

OTHER THAN CLASS R. ONE PER FUSE.

TIENE ADAPTADORES DE FUSIBLE PARA
SIBLES DIFERENTES DE CLASE R. UNO

SE COMPREND TROIS ADAPTATEURS
POUR REJETER LES FUSIBLES AUTRES
CLASSE R. UN PAR FUSIBLE.

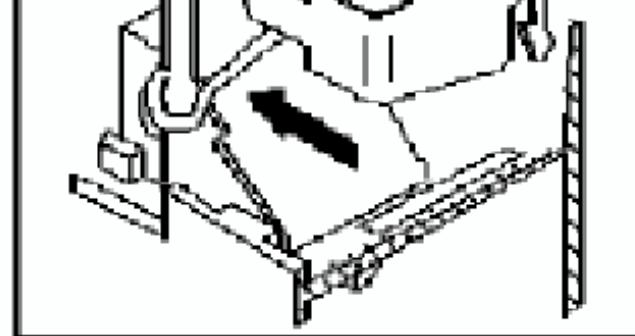


FIG. 1

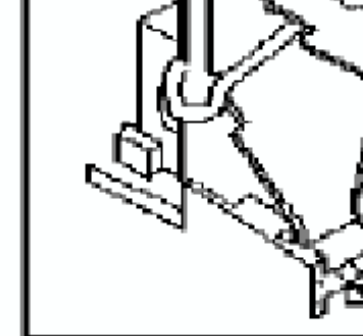


FIG. 2

TURN OFF AND DISCONNECT POWER AHEAD OF SWITCH BEFORE INSTALLING FUSE ADAPTERS.

R GOES ON THE LOAD BASE ONLY. EACH FUSE HAS REJECTION PROVISIONS ON ONE END ONLY. BLADE
IN MOLDED BASE NEAR FUSE CLIP. 2. INSERT ADAPTER INTO FUSE CLIP ON THE OPPOSITE SIDE OF LOAD
ROTATE ADAPTER SO THAT IT SLIDES INTO THE SLOT BETWEEN THE FUSE CLIP AND THE EXTENDED RIB (C
D) BASE. (SEE FIG.1). 4. PUSH ADAPTER FIRMLY INTO BASE USING THE BUILT IN TAB, UNTIL THE BARB HAS
D) THE MOLDED BASE (SEE FIG. 2).

ON: APAGUE Y DESCONECTE LA ENERGIA ADELANTE DEL INTERRUPTOR AN DE INSTALAR LOS ADAPTADORES DE FUSIBLE.

R DE FUSIBLE VA EN LA BASE DE CARGA UNICAMENTE. CADA FUSIBLE TIENE PROVISIONS DE RECHAZO E
VAJA DEL ADAPTADOR SE ALOJA EN LA BASE MOLDEADA CERCA DEL PORTAFUSIBLE. 2. INSERTE EL ADA
RTAFUSIBLE DEL LADO OPUESTO DE LAS ZAPATAS DE CARGA (VEASE FIG. 1). 3. GIRE EL ADAPTADOR P
O DE LA RANURA ENTRE EL PORTAFUSIBLE LA COSTILLA (NO MOSTRADA) DE LA BASE MOLDEADA (VEASE
EMENTE EL ADAPTADOR DENTRO DE LA BASE USANDO LA LENGUETA, HASTA QUE LA PUNTA HAYA ENTRA
LDEADA. (VER FIG. 2).

FERMER ET DEBRANCHER LE COURANT EN AMONT DU DISJONCTEUR AV D INSTALLER LES ADAPTATEURS DE FUSIBLES.

R DE FUSIBLE SE PLACE SUR LA BASE DE CHARGE SEULEMENT. CHAQUE FUSIBLE A DES POSSIBILITES I
SEULEMENT. LA LAME SUR L'ADAPTATEUR S'ADAPTE DANS LA FENTE DE LA BASE MOULEE PRES DE LA
ERER L'ADAPTATEUR DANS LA PINCE A FUSIBLE SUR LE COTE OPPOSE AUX COSSES DE CHARGE. (VOIR
ADAPTATEUR DE FACON A CE QU'IL COULISSE DANS LA FENTE ENTRE LA PINCE A FUSIBLE ET LA NERVURE
D) SUR LA BASE MOULEE (VOIR FIG. 1). 4. POUSSER FERMEMENT L'ADAPTATEUR DANS LA BASE EN UTILI