



Additional Line Barrier for 400–600 A E04 Series Heavy Duty Safety Switches

Barrera de línea adicional para los interruptores de seguridad de uso pesado serie E04 de 400 a 600 A

Écran isolant de ligne supplémentaire pour les interrupteurs de sécurité pour service intensif de 400 à 600 A, série E04

Class Clase Classe	Series Serie Série	Cat. No. No. de cat. N° de cat.
3140	E04	SS4060LI

Retain for future use. / Conservar para uso futuro. / À conserver pour usage ultérieur.

KIT CONTENTS

- 2 Barrier hangers
- 1 Line barrier

INTRODUCTION

This bulletin contains instructions for installing an additional line barrier, to be used on E04 series 400–600 A heavy duty safety switches.

PRECAUTIONS

CONTENIDO DEL ACCESORIO

- 2 soportes de barrera
- 1 barrera de línea

INTRODUCCIÓN

Este boletín contiene las instrucciones de instalación de una barrera de línea adicional la cual será utilizada en los interruptores de seguridad de uso pesado serie E04 de 400 a 600 A.

PRECAUCIONES

CONTENU DU KIT

- 2 porte-écrans
- 1 écran isolant de ligne

INTRODUCTION

Ce bulletin contient les directives d'installation d'un écran isolant de ligne supplémentaire, à utiliser sur les interrupteurs de sécurité pour service intensif de 400 à 600 A, série E04.

PRÉCAUTIONS

⚠ DANGER / PELIGRO / DANGER

HAZARD OF ELECTRIC SHOCK, EXPLOSION, OR ARC FLASH

- Apply appropriate personal protective equipment (PPE) and follow safe electrical work practices. See NFPA 70E.
- This equipment must only be installed and serviced by qualified electrical personnel.
- Never operate energized switch with door open.
- Turn off switch before removing or installing fuses or making load side connections.
- Always use a properly rated voltage sensing device at all line and load fuse clips to confirm switch is off.
- Turn off power supplying switch before doing any other work on or inside switch.
- Do not use renewable link fuses in fused switches.

Failure to follow these instructions will result in death or serious injury.

PELIGRO DE DESCARGA ELÉCTRICA, EXPLOSIÓN O DESTELLO POR ARQUEO

- Utilice equipo de protección personal (EPP) apropiado y siga las prácticas de seguridad eléctrica establecidas por su Compañía, consulte la norma 70E de NFPA.
- Solamente el personal eléctrico especializado deberá instalar y prestar servicio de mantenimiento a este equipo.
- Nunca haga funcionar el interruptor energizado con la puerta abierta.
- Desconecte el interruptor antes de retirar o instalar los fusibles o realizar las conexiones del lado de carga.
- Siempre utilice un dispositivo detector de tensión nominal adecuado en todos los clips para fusibles en los lados de línea y carga para confirmar la desenergización del interruptor.
- Desenergice el interruptor antes de realizar cualquier otro trabajo dentro o fuera de él.
- No use fusibles renovables en los interruptores fusibles.

El incumplimiento de estas instrucciones podrá causar la muerte o lesiones serias.

RISQUE D'ÉLECTROCUTION, D'EXPLOSION OU D'ÉCLAIR D'ARC

- Portez un équipement de protection personnelle (ÉPP) approprié et observez les méthodes de travail électrique sécuritaire. Voir NFPA 70E.
- Seul un personnel qualifié doit effectuer l'installation et l'entretien de cet appareil.
- Ne faites jamais fonctionner l'interrupteur sous tension avec la porte ouverte.
- Mettez l'interrupteur hors tension avant d'enlever ou d'installer des fusibles ou de faire des raccordements sur le côté charge.
- Utilisez toujours un dispositif de détection de tension ayant une valeur nominale appropriée sur tous les porte-fusibles du côté ligne et charge pour s'assurer que l'interrupteur soit hors tension.
- Coupez l'alimentation de l'interrupteur avant d'y faire tout autre travail.
- N'utilisez pas de fusibles renouvelables dans les interrupteurs à fusibles.

Si ces directives ne sont pas respectées, cela entraînera la mort ou des blessures graves.

INSTALLATION

1. Turn OFF (O) all power supplying switch and follow lockout / tagout procedures.
2. Select either outside pole and slide barrier hanger (A) over nub on arc shield (B). See Figure 1.

NOTE: Insulator removed for clarity.

3. Repeat step 2 on opposite outside pole.

INSTALACIÓN

1. Desconecte (O) todas las fuentes de alimentación que suministran al interruptor y siga los procedimientos de bloqueo / etiquetado.
2. Seleccione cualquiera de los polos exteriores y deslice el soporte de barrera (A) sobre la parte saliente en la protección contra arcos (B). Vea la figura 1.

NOTA: El aislador ha sido desmontado para obtener mejor claridad.

3. Repita el paso 2 en el polo exterior opuesto.

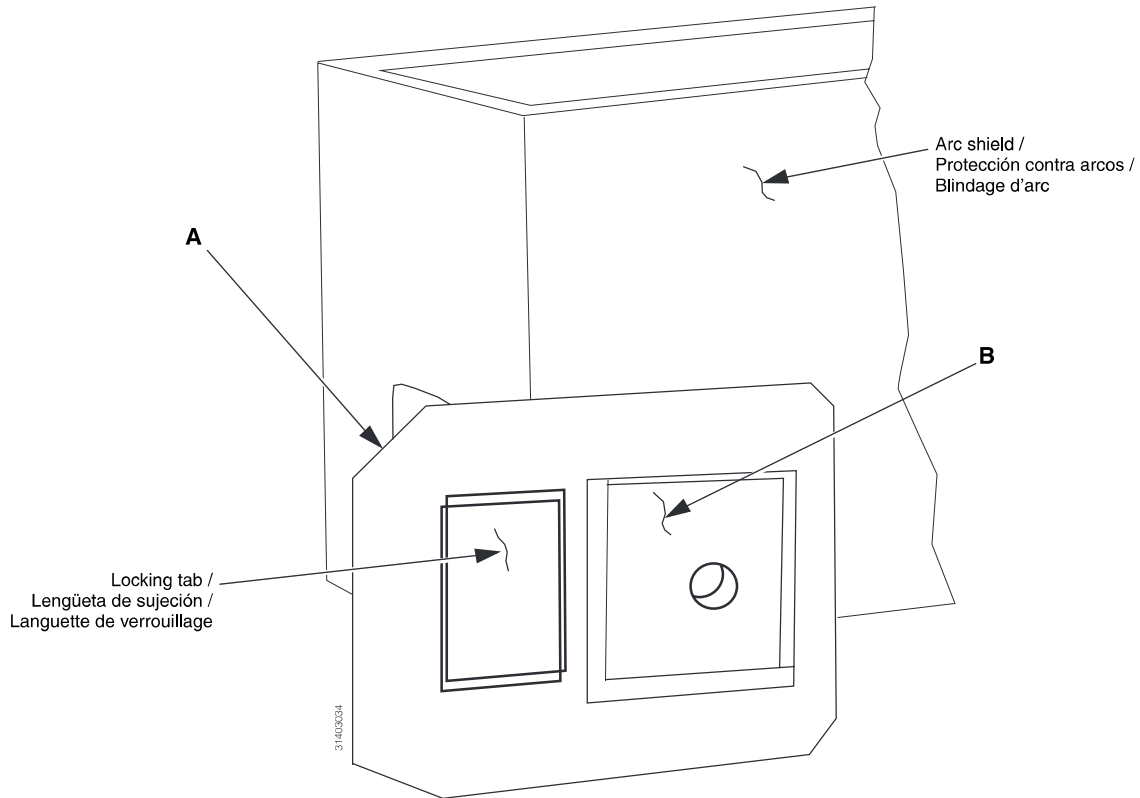
INSTALLATION

1. Couper (O) toute alimentation de l'interrupteur et observer toutes les procédures d'interverrouillage et d'étiquetage.
2. Sélectionner n'importe quel pôle extérieur et glisser le porte-écran (A) par-dessus le bossage sur le blindage d'arc (B). Voir la figure 1.

REMARQUE : Isolateur retiré pour raison de clarté.

3. Répéter le point 2 sur le pôle extérieur opposé.

Figure / Figura / Figure 1 :



4. Rotate barrier (C) back and insert insulators (D) through slots in barrier.
5. Slide barrier (C) down inserting hooks on barrier into opening in arc suppressors (B).
6. Align barrier hangers (A) and slide through slots in barrier (C) while rotating barrier down to lock into place. See Figure 2.

NOTE: Be certain that barrier (C) locks in place behind barrier hanger locking tabs (A). See Figure 3.

4. Gire la barrera (C) e inserte los aisladores (D) por las ranuras en la barrera.
5. Deslice la barrera (C) hacia abajo insertando los ganchos en la barrera en las aberturas de los supresores de arcos (B).
6. Alinee los soportes de barrera (A) y deslícelos por las ranuras en la barrera (C) mientras gira la barrera hacia abajo para sujetarla en su lugar, vea la figura 2.

NOTA: Asegúrese de que la barrera (C) esté bien sujeta en su lugar detrás de las lengüetas de sujeción (A) de los soportes de barrera. Vea la figura 3.

4. Faire pivoter l'écran (C) vers l'arrière et insérer les isolateurs (D) à travers les fentes de l'écran.
5. Glisser l'écran (C) vers le bas en insérant ses crochets dans l'ouverture des extincteurs d'arc (B).
6. Aligner les porte-écrans (A) et les glisser à travers les fentes de l'écran (C) tout en faisant pivoter l'écran vers le bas pour le verrouiller en place. Voir la figure 2.

REMARQUE : S'assurer que l'écran (C) se verrouille en place derrière les languettes de verrouillage (A) des porte-écrans. Voir la figure 3.

Figure / Figura / Figure 2 :

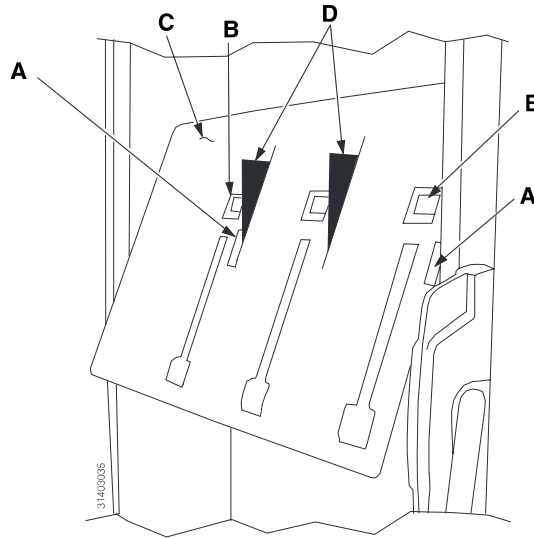
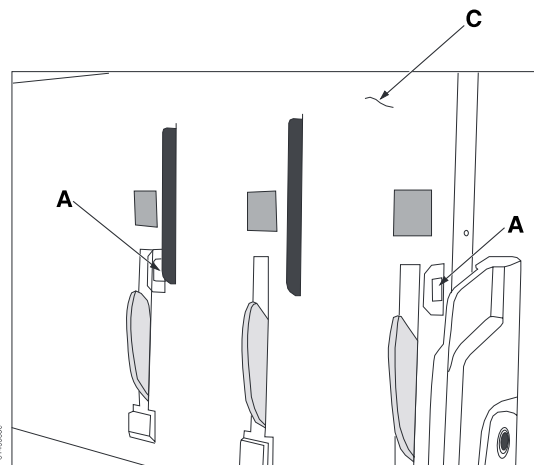


Figure / Figura / Figure 3 :



RE-ENERGIZE THE SWITCH

1. Close the door.

CÓMO VOLVER A ENERGIZAR EL INTERRUPTOR

1. Cierre la puerta.

REMISE DE L'INTERRUPTEUR SOUS TENSION

1. Fermer la porte.

⚠ CAUTION / PRECAUCIÓN / ATTENTION

HAZARD OF INJURY OR EQUIPMENT DAMAGE

Do not force the handle to the ON (I) position with the door open. When the door is open, the mechanism interlock prevents the switch blades from closing and the handle from fully rotating.

Failure to follow this instruction can result in injury or equipment damage.

PELIGRO DE LESIONES PERSONALES O DAÑO AL EQUIPO

No fuerce la palanca en la posición de cerrado (I) con la puerta abierta. Cuando está abierta la puerta, el bloqueo del mecanismo evita que se cierren las cuchillas del interruptor y que gire totalmente la palanca.

El incumplimiento de esta instrucción puede causar lesiones o daño al equipo.

RISQUE DES BLESSURES OU DE DOMMAGES MATÉRIELS

Ne forcez pas la manette en position de marche (I) si la porte est ouverte. Quand la porte est ouverte, l'interverrouillage du mécanisme empêche les lames de l'interrupteur de se fermer et la manette de pivoter complètement.

Si cette directive n'est pas respectée, cela peut entraîner des blessures ou des dommages matériels.

2. Verify that the switch is in the OFF (O) position.
3. Turn on power to the equipment in sequence; start at the source end of the system and work toward the switch.
4. Turn the switch to the ON (I) position.

2. Asegúrese de que el interruptor esté en la posición de abierto (O).
3. Vuelva a energizar el equipo en secuencia; comience por el extremo fuente del sistema y proceda hasta el interruptor.
4. Coloque el interruptor en la posición de cerrado (I).

2. S'assurer que l'interrupteur se trouve dans la position d'arrêt (O).
3. Mettre les appareils sous tension l'un après l'autre; commencer par l'extrémité source du système et continuer vers l'interrupteur.
4. Mettre l'interrupteur en position de marche (I).

Electrical equipment should be installed, operated, serviced, and maintained only by qualified personnel. No responsibility is assumed by Schneider Electric for any consequences arising out of the use of this material.

Schneider Electric USA
1601 Mercer Road
Lexington, KY 40511 USA
1-888-SquareD (1-888-778-2733)
www.us.SquareD.com

Solamente el personal especializado deberá instalar, hacer funcionar y prestar servicios de mantenimiento al equipo eléctrico. Schneider Electric no asume responsabilidad alguna por las consecuencias emergentes de la utilización de este material.

Importado en México por:
Schneider Electric México, S.A. de C.V.
Calz. J. Rojo Gómez 1121-A
Col. Gpe. del Moral 09300 México, D.F.
Tel. 55-5804-5000
www.schneider-electric.com.mx

Seul un personnel qualifié doit effectuer l'installation, l'utilisation, l'entretien et la maintenance du matériel électrique. Schneider Electric n'assume aucune responsabilité des conséquences éventuelles découlant de l'utilisation de cette documentation.

Schneider Electric Canada
19 Waterman Avenue, M4B 1 Y2
Toronto, Ontario
1-800-565-6699
www.schneider-electric.ca