

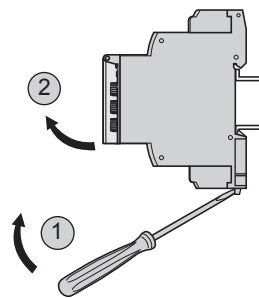
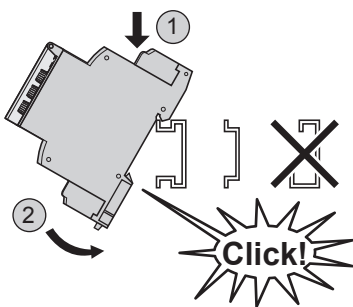
- ① - Configuration: selection of the active function (< U / > U) and the operating mode (with or without memory: **Memory - No Memory**)
- ② - Voltage threshold adjusting potentiometer. **U Value**
- ③ - Hysteresis control potentiometer. **Hysteresis**
- ④ - Time delay control potentiometer. **Tt**
- ⑤ - Power supply status (green) LED. **Un**
- ⑥ - Relay output status (yellow) LED. **R**
- ⑦ - 35 mm rail clip-in spring.

- ① - Configuration : choix de la fonction active (< U / > U) et du mode de fonctionnement (avec ou sans mémoire : **Memory - No Memory**)
- ② - Potentiomètre de réglage du seuil de tension. **U Value**
- ③ - Potentiomètre de réglage de l'hystérésis. **Hysteresis**
- ④ - Potentiomètre de réglage de la temporisation. **Tt**
- ⑤ - LED d'état (verte) de l'alimentation. **Un**
- ⑥ - LED d'état (jaune) de la sortie relais. **R**
- ⑦ - Ressort de clipsage sur rail de 35 mm.

- ① - Konfiguration: Wahl der aktiven Funktion (< U / > U) und des Betriebsmodus (mit oder ohne Speicher: **Memory - No Memory**)
- ② - Potentiometer zur Spannungseinstellung. **U Value**
- ③ - Potentiometer zur Einstellung der Hysterese. **Hysteresis**
- ④ - Potentiometer zur Einstellung der Verzögerung. **Tt**
- ⑤ - Status-LED (grün) der Stromversorgung. **Un**
- ⑥ - Status-LED (gelb) des Relaisausgangs. **R**
- ⑦ - Klemmfeder auf 35 mm Schiene.

- ① - Configuración: selección de la función activa (< U / > U) y del modo de funcionamiento (con o sin memoria: **Memory - No Memory**)
- ② - Potenciómetro de ajuste del umbral de tensión. **U Value**
- ③ - Potenciómetro de ajuste de la histeresis. **Hysteresis**
- ④ - Potenciómetro de ajuste de la temporización. **Tt**
- ⑤ - LED de estado (verde) de la alimentación. **Un**
- ⑥ - LED de estado (amarillo) de la salida relé. **R**
- ⑦ - Molla di aggancio su barra metallica da 35 mm.

- ① - Configurazione: scelta della funzione attiva (< U / > U) e della modalità di funzionamento (con o sin memoria: **Memory - No Memory**)
- ② - Potenziometro di regolazione della soglia di tensione. **U Value**
- ③ - Potenziometro di regolazione dell'isteresi. **Hysteresis**
- ④ - Potenziometro di regolazione della temporizzazione. **Tt**
- ⑤ - LED di stato (verde) dell'alimentazione. **Un**
- ⑥ - LED di stato (giallo) dell'uscita relé. **R**
- ⑦ - Resorte de clipsado en carril 35 mm.



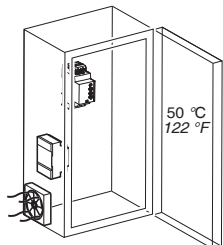
Rail 35 mm /1.38 in →
 Rail 35 mm /1.38 in →
 Schiene 35 mm /1.38 in → IEC/EN 60715
 Riel 35 mm /1.38 in →
 Guida 35 mm /1.38 in →

mm inch	6 0.24		
mm ²		0,5...2,5	0,5...1,5
AWG		20...14	20...16
Pozidriv n° 0		Ø 4 mm/ 0.16 in	
		Nm	0,6...1
		lb-in	5.3...8.8

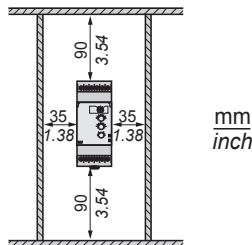
Typical value				
--- 24 V	2 x 5 A	100 000	2 x 1 A	100 000
~ 24 V	2 x 5 A	100 000	2 x 2 A	100 000
~ 250 V max	2 x 5 A	100 000	2 x 2 A	100 000

▲ DANGER	▲ DANGER	▲ GEFAHR	▲ PELIGRO	▲ PERICOLO
<p>HAZARD OF ELECTRIC SHOCK, EXPLOSION OR ARC FLASH</p> <ul style="list-style-type: none"> - Turn power off before installing, removing, wiring or maintaining. - Confirm that the product power supply voltage and its tolerances are compatible with those of the network. <p>Failure to follow these instructions will result in death or serious injury.</p>	<p>RISQUE D'ELECTROCUTION, D'EXPLOSION OU D'ARC ELECTRIQUE</p> <ul style="list-style-type: none"> - Couper l'alimentation avant d'installer, de câbler ou d'effectuer une opération de maintenance. - Assurez-vous que la tension d'alimentation du produit, avec ses tolérances, est compatible avec celle du réseau. <p>Le non-respect de cette instruction entraînera la mort ou des blessures graves.</p>	<p>STROMSCHLAG-, EXPLOSIONS- ODER LICHTBOGENGEFAHR</p> <ul style="list-style-type: none"> - Unterbrechen Sie die Stromversorgung vor dem Installieren, Verkabeln oder Wartungsoperationen. - Stelle Sie sicher, dass die Versorgungsspannung des Produkts einschließlich Toleranzen mit den Netzbedingungen vereinbar ist. <p>Die Nichtbeachtung dieser Anweisung wird den Tod oderschwere Körperverletzung zur Folge haben.</p>	<p>RIESGO DE ELECTROCUCIÓN, EXPLOSIÓN O ARCO ELÉCTRICO</p> <ul style="list-style-type: none"> - Desconecte la alimentación antes de realizar los procesos de instalación, cableado, o mantenimiento. - Asegúrese de que la tensión de alimentación del producto y sus tolerancias son compatibles con las de la red eléctrica. <p>Si no se respetan estas instrucciones, se producirán graves daños corporales o la muerte.</p>	<p>RISCHIO DI SCOSSA ELETTRICA, DI ESPLOSIONE O DI OFTALMIA DA FLASH</p> <ul style="list-style-type: none"> - Prima di procedere all'installazione, effettuare operazioni di manutenzione o di intervenire sui cavi, togliere l'alimentazione. - Assicurarsi che la tensione di alimentazione del prodotto e le relative tolleranze sia compatibile con quelle della rete. <p>La mancata osservanza di questa istruzioni comporta gravi rischi per la vita e l'incolumità personale.</p>
▲ WARNING	▲ AVERTISSEMENT	▲ WARNUNG	▲ ADVERTENCIA	▲ AVVERTENZA
<p>UNINTENDED EQUIPMENT OPERATION OR INADEQUATE OVERCURRENT PROTECTION</p> <ul style="list-style-type: none"> - This product is not intended for use in safety critical machine functions. - Where personnel and or equipment hazard exist, use appropriate hard-wired safety interlocks. - Do not disassemble, repair or modify the product. - This controller is designed for use within an enclosure according to specifications described in these instructions in the paragraph on installation conditions. - Install the product in the operating environment conditions described in this document. - Install properly rated fuses as recommended on page 3 of this document. <p>Failure to follow these instructions can result in death, serious injury, or equipment damage.</p>	<p>FONCTIONNEMENT INATTENDU DE L'EQUIPEMENT</p> <ul style="list-style-type: none"> - Ce produit ne doit pas être utilisé dans des fonctions critiques de machine de sûreté. - Là où il existe des risques pour le personnel et/ou le matériel, utiliser les contacts de sécurité câblés appropriés. - Veuillez ne pas démonter, réparer, ni modifier le produit. - Respectez les conditions d'installation et de fonctionnement du produit décrites dans ce document. - Installer les fusibles calibrés comme indiqué en page 3 du présent document. <p>Le non-respect de cette directive peut entraîner la mort, des lésions corporelles graves ou des dommages matériels.</p>	<p>RISIKEN BEI UNBEABSICHTIGTEM BETRIEB DER AUSRÜSTUNG</p> <ul style="list-style-type: none"> - Dieses Produkt darf nicht in kritisch sicherheitsrelevanten Funktionen der Maschine eingesetzt werden. - Falls Risiken für Personal und/oder Material bestehen, nur die entsprechenden verkabelten Sicherheitskontakte verwenden. - Versuchen Sie nie, das Produkt zu demontieren, reparieren oder modifizieren. - Das Produkt muss unter den in diesem Dokument beschriebenen äußeren Betriebsbedingungen installiert werden. - Installieren Sie richtig bemessene Sicherungen wie auf Seite 3 dieses Dokuments empfohlen. <p>Die Nichtbeachtung dieser Anweisung kann den Tod, Körperverletzung oder Materialschäden zur Folge haben.</p>	<p>OPERACION DEL EQUIPO INVOLUNTARIA</p> <ul style="list-style-type: none"> - Este producto no esta diseñado para un uso en funciones criticas de una maquina de seguridad. - Donde existan riesgos para el personal o el equipamiento, use cierres de seguridad cableados adaptados. - No desmonte, repare ni modifique los productos. - Instalar el producto en las condiciones ambientales de funcionamiento que se describen en este documento. - Instalar los fusibles calibrados como se indica en la página 3 de este documento. <p>Si no se respetan estas precauciones pueden producirse graves lesiones, daños materiales o incluso la muerte.</p>	<p>PRECAUZIONI PER L'USO DELL'APPARECCHIATURA</p> <ul style="list-style-type: none"> - Questo prodotto non deve essere utilizzato in funzioni critiche di macchina di sicurezza. - Qualora vi siano rischi per il personale e/o per il materiale, utilizzare i contatti di sicurezza ed i cavi appropriati. - Non smontare, riparare o modificare il prodotto. - Installare il prodotto nelle condizioni ambientali di funzionamento descritte in questo documento. - Installare i fusibili correttamente dimensionati come indicato alle pagine 3 di questo documento. <p>La mancata osservanza di questa precauzione può causare gravi rischi per l'incolumità personale o danni alle apparecchiature.</p>
<p>Electrical equipment should be installed, operated, serviced, and maintained only by qualified personnel. No responsibility is assumed by Schneider Electric for any consequences arising out of the use of this material.</p>	<p>Les équipements électriques doivent être installés, exploités et entretenus par un personnel qualifié. Schneider Electric n'assume aucune responsabilité des conséquences éventuelles découlant de l'utilisation de cette documentation.</p>	<p>Elektrische Geräte dürfen nur von Fachpersonal installiert, betrieben, gewartet und instand gesetzt werden. Schneider Electric haftet nicht für Schäden, die aufgrund der Verwendung dieses Materials entstehen.</p>	<p>Sólo el personal de servicio cualificado podrá instalar, utilizar, reparar y mantener el equipo eléctrico. Schneider Electric no asume las responsabilidades que pudieran surgir como consecuencia de la utilización de este material.</p>	<p>Le apparecchiature elettriche devono essere installate, usate e riparate solo da personale qualificato. Schneider Electric non assume nessuna responsabilità per qualunque conseguenza derivante dall'uso di questo materiale.</p>

Installation conditions / Conditions d'installation / Installationsbedingungen / Condiciones de instalación / Condizioni d'installazione

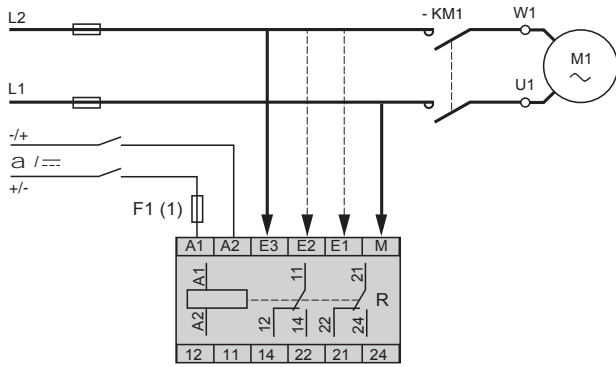


Power factor 100 %
 Facteur de marche 100 %
 Einschaltdauer 100 %
 Factor de marcha 100 %
 Fattore di potenza 100 %

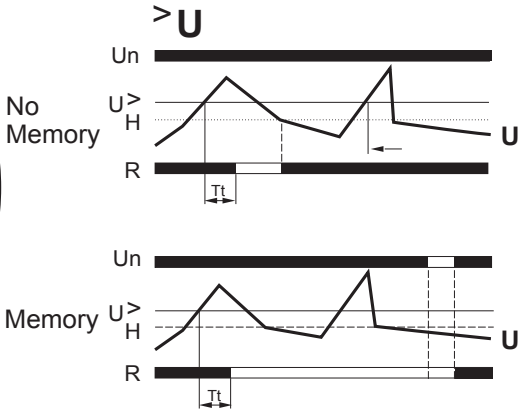
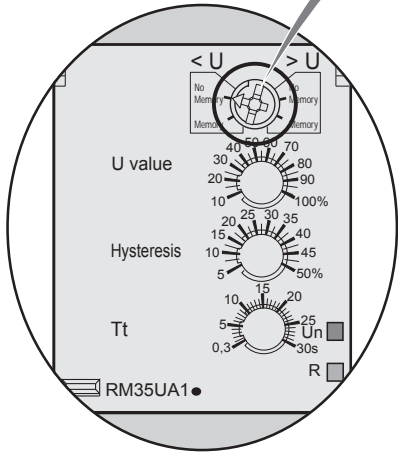
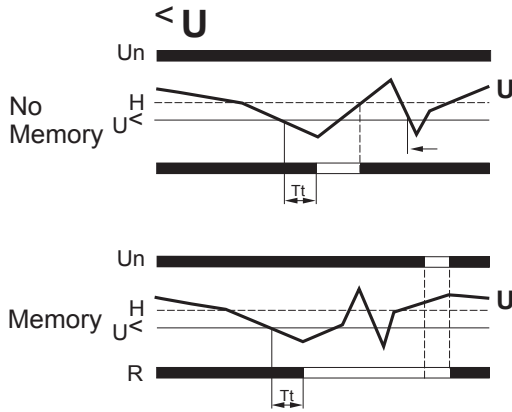


Supply circuit	Alimentation	Stromversorgung	Alimentación	Alimentazione	RM35 UA11MW	RM35 UA12MW	RM35 UA13MW
Rated voltage supply Un	Tensions nominales d'alimentation Un	Nennspannung	Tensiones nominales de alimentación Un	Tensioni nominali di alimentazione	~ / --- 24...240V		
Inputs and measuring circuit	Entrées et circuit de mesure	Eingänge und Messkreis	Entradas y circuito de medida	Ingressi e circuito di misurazione			
Measuring range	Gamme de mesure	Messbereich	Rangos de medida	Gamme di misurazione	0.05...5 V 0.05...5 V	1...100 V	15...600 V
Measuring subrange	Sous-gamme de mesure	Messunterbereich	Sub-gama de medida	Sottogamma di misurazione	E1-M 0.05...0.5 V E2-M 0.3...3 V E3-M 0.5...5 V	1...10 V 5...50 V 10...100 V	15...150 V 30...300 V 60...600 V
Input resistances	Résistances d'entrées	Eingangswiderstände	Resistencias de entradas	Resistenza d'ingresso	E1-M 5 kW E2-M 30 kW E3-M 50 kW	22 kW 110 kW 220 kW	150 kW 300 kW 602 kW
Timing circuit	Temporisations	Verzögerungen	Temporización	Temporizzazioni			
Threshold overshoot time delay Tt	Temporisation au franchissement du seuil	Timeout beim Über- bzw. Unterschreiten des Schwellwerts Tt	Temporización Tt sobre o bajo carga	Temporizzazione Tt sopra o sotto carico	0.3...30 s 0.3...30 s		
Service conditions	Conditions de fonctionnement	Betriebsbedingungen	Condiciones de funcionamiento	Condizioni di funzionamento			
Operating temperature	Température de fonctionnement	Betriebstemperatur	Temperatura de funcionamiento	Temperatura di funzionamento	°C -20...+50 °F -4...+122		
Storage temperature	Température de stockage	Lagerungs-temperatur	Temperatura de almacenamiento	Temperatura d'immagazzinamento	°C -40...+70 °F -40...+158		
Relative Humidity (non-condensing)	Humidité relative (sans condensation)	Relative Luftfeuchtigkeit (ohne Kondensation)	Humedad relativa (no condensante)	Umidità relativa (senza condensa)	max. 95 %		
Pollution Degree Cat III/3	Degré de pollution Cat III/3	Verschmutzungsgrad Kat III/3	Grado de contaminación Cat III/3	Grado d'inquinamento Cat III/3	IEC60664-1/60255-5		
Degree of Protection	Degré de protection	Schutzart	Grado de protección	Grado di protezione	IP 20 IP 30		
- Terminals : - Housing :	- Bornier : - Boîtier :	- Klemme : - Gehäuse :	- Terminal : - Caja :	- Morsettiera : - Involucro :			

RM35 UA1●MW



(1) 1 A fast-acting fuse. UL...Class CC ; IEC...gG
 Fusible rapide 1 A. UL...Classe CC ; IEC...gG
 Schnellsicherung 1 A. UL...Klasse CC ; IEC...gG
 Fusible rápido 1 A. UL...Clase CC ; IEC...gG
 Fusibile rapido 1 A. Omologato UL...Classe CC ; IEC...gG



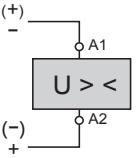
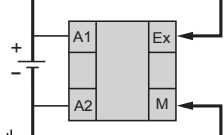
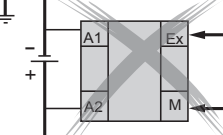
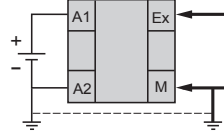
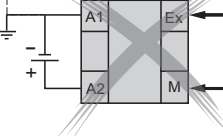
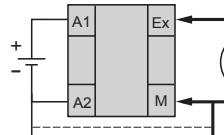
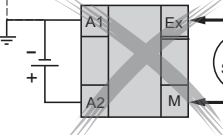
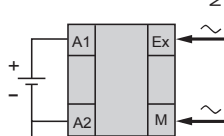
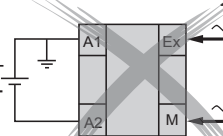
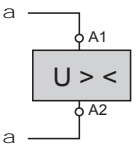
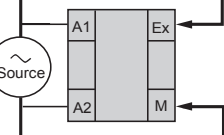
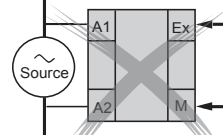
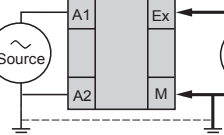
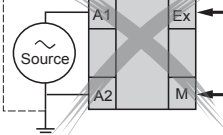
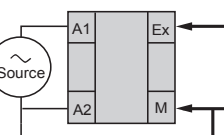
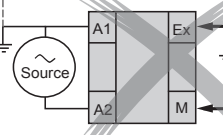
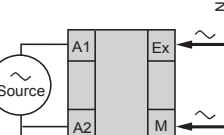
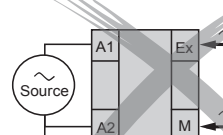
Tt: time delay on opening, after threshold overshoot (adjustable on front panel) / Tt : temporisation à l'ouverture après franchissement du seuil (réglable en façade)
 Tt: Verzögerung beim Öffnen nach Überschreitung des Grenzwerts (an Frontseite einstellbar)
 Tt: temporización en la apertura luego del paso de umbral (ajustable en fachada)
 Tt: temporizzazione all'apertura dopo il superamento della soglia (regolabile sul pannello anteriore).

⊗ Off / Eteinte / Erlöschen / Apagado / Spenta ☀ On / Allumée / Brennt / Encendido / Accesa ⚡ Blinking/ Clignotante / Blinkt / Intermitente / Lampeggiante

< U		> U	
Un ⊗ R ⊗	OFF	Un ⊗ R ⊗	OFF
☀ ☀	ON U > U<	☀ ☀	ON U < U>
☀ ⚡	ON U < U< Tt (1) ☹	☀ ⚡	ON U > U> Tt (1) ☹
☀ ⊗	ON U < U< Tt (2)	☀ ⊗	ON U > U> Tt (2)
Un ☀ R ⊗	ON U < U< Tt (2)	Un ☀ R ⊗	ON U > U> Tt (2)
☀ ⊗	ON U > U<	☀ ⊗	ON U < U>

(1) Time delay in progress / Temporisation en cours / Zeit läuft / Temporización en curso / Temporizzazione in corso
 (2) End of the preset time delay (adjustable on front panel) / Fin de la consigne de temporisation (réglable en façade) / Ende des Sollwerts der Verzögerung (an Frontseite einstellbar) / Fin de la consigna de temporización (ajustable en fachada) / Fine dell'istruzione di temporizzazione (regolabile sul pannello anteriore)

- (EN)** In your system, when there is complete galvanic insulation between the power supply A1/A2 and the measurement circuit Ep/M ($p = 1, 2, 3$), all combinations of wiring a/c are acceptable. But if this is not the case, please take into account the recommendations below.
- (FR)** Lorsqu'une isolation galvanique totale est garantie entre l'alimentation A1/A2 et le circuit de mesure Ep/M ($p = 1, 2, 3$) de votre système, différentes combinaisons de câblage a/c sont acceptables. Toutefois, si ce n'est pas le cas, il convient de tenir compte des recommandations indiquées ci-dessous.
- (DE)** Bei einer kompletten galvanischen Isolierung zwischen der Stromversorgung A1/A2 und dem Messkreis Ep/M ($p = 1, 2, 3$) sind in Ihrem System kombinierte a/c-Verkabelungen möglich. Andernfalls beachten Sie bitte folgende Anweisungen.
- (ES)** Cuando se garantiza un aislamiento galvánico total entre la alimentación A1/A2 y el circuito de medida Ep/M ($p = 1, 2, 3$) de su sistema, se pueden aceptar diferentes combinaciones de cableado a/c. No obstante, si este no es el caso, es conveniente tener en consideración las precauciones indicadas a continuación.
- (IT)** Nel vostro impianto, quando c'è un completo isolamento galvanico tra l'alimentatore di corrente A1/A2 e il circuito di misura Ep/M ($p = 1, 2, 3$), si può avere qualsiasi combinazione di cablaggio a/c. Ma se non è il caso, si prega di tenere conto delle raccomandazioni seguenti.

Power Supply A1/A2 Alimentation A1/A2 Stromversorgung A1/A2 Alimentación A1/A2 Alimentatore A1/A2	Measurement Circuit Ep/M (p = 1, 2, 3) (1)	Precaution Précaution Anweisungen Precaución Precauzione	Wiring recommendations Câblage recommandé Empfohlene Verkabelung Cableado recomendado Raccomandazioni per il cablaggio	Wirings not recommended Câblage non recommandé Nicht empfohlene Verkabelung Cableado no recomendado Cablaggi sconsigliati
C 	Same c source Même source c Dieselbe c-Quelle Fuente c igual Stessa sorgente c	<ul style="list-style-type: none"> (EN) The terminal M must be connected to the negative pole of the auxiliary power supply. (FR) La borne M doit être raccordée au pôle négatif de l'alimentation auxiliaire. (DE) Endgerät M muss an den negativen Pol der Hilfsstromversorgung angeschlossen werden. 		
	C	<ul style="list-style-type: none"> (ES) La terminal M se debe conectar al polo negativo de la alimentación auxiliar. (IT) La morsetto M deve essere collegato al polo negativo dell'alimentazione ausiliaria. 		
	a			
	a 1 phase from 3 phases a 1 phase parmi 3 phases a 1 Phase von 3 Phasen a 1 fase entre 3 fases a 1 fase su 3 fasi	<ul style="list-style-type: none"> (EN) Negative pole of power supply must be connected with earth or ground. (FR) Le pôle négatif de l'alimentation doit être raccordé à la terre ou à la masse. (DE) Negativer Pol der Stromversorgung muss an die Erde angeschlossen werden. (ES) El polo negativo de alimentación se debe conectar a tierra o a la masa. (IT) Il polo negativo dell'alimentazione deve essere collegato alla terra o alla massa. 		
a 	Same a source Même source a Dieselbe a-Quelle Fuente a igual Stessa sorgente a	<ul style="list-style-type: none"> (EN) Earth or ground must be connected to terminal M. (FR) La terre ou la masse doit être raccordée à la borne M. (DE) Erde muss an den Anschluss M angeschlossen werden. (ES) La tierra o la masa debe estar conectada al terminal M. (IT) La terra o la massa devono essere collegate al morsetto M. 		
	a			
	C	<ul style="list-style-type: none"> (EN) Terminal M; connect to A1 or A2 of the auxiliary power supply. (FR) Borne M; raccorder à A1 ou A2 de l'alimentation auxiliaire. (DE) Endgerät M; an A1 oder A2 der Hilfsstromversorgung angeschlossen. (ES) Terminal M; conectar a A1 o A2 de la alimentación auxiliar. (IT) Morsetto M; collegare ad A1 o A2 dell'alimentazione ausiliaria. 		
	a 1 phase from 3 phases a 1 phase parmi 3 phases a 1 Phase von 3 Phasen a 1 fase entre 3 fases a 1 fase su 3 fasi	<ul style="list-style-type: none"> (EN) Earth or ground cannot be connected to terminal M (short-circuit). (FR) La terre ou la masse ne peut pas être raccordée à la borne M (court-circuit). (DE) Erde kann nicht an den Anschluss M angeschlossen werden (Kurzschluss). (ES) La tierra o la masa no se puede conectar al terminal M (corto circuito). (IT) la terra o la massa non possono essere collegate al morsetto M (cortocircuito) 		

(1) Circuit de mesure Ep/M (p = 1, 2, 3) / Messkreis Ep/M (p = 1, 2, 3) / Circuito de medida Ep/M (p = 1, 2, 3) / Circuito di misura Ep/M (p = 1, 2, 3).