



⚠️ ⚠️ DANGER / DANGER / GEFAHR / PELIGRO / PERICOLO / 危険 / 警告

<p>HAZARD OF ELECTRIC SHOCK, EXPLOSION OR ARC FLASH</p> <p>Turn off power supply when installing and wiring.</p> <p>Failure to follow these instructions will result in death or serious injury.</p>	<p>RISQUE DE DÉCHARGE ÉLECTRIQUE, D'EXPLOSION OU D'ARC ÉLECTRIQUE</p> <p>Couper l'alimentation électrique lors de l'installation et du câblage.</p> <p>Le non-respect de ces instructions provoquera la mort ou des blessures graves.</p>	<p>STROMSCHLAG-, EXPLOSIONS- UND FUNKENÜBERSCHLAGGEFAHR</p> <p>Stromversorgung bei Installation und Verkabelung unterbrechen.</p> <p>Die Nichtbeachtung dieser Anweisungen führt zu Tod oder schwerer Körperverletzung.</p>
---	--	--

<p>PELIGRO DE DESCARGA ELÉCTRICA, EXPLOSIÓN O ARCO ELÉCTRICO</p> <p>Apague la fuente de alimentación cuando realice la instalación y coloque el cableado.</p> <p>Si no se siguen estas instrucciones provocará lesiones graves o incluso la muerte.</p>	<p>PERICOLO SI SCOSSE ELETTRICHE, ESPLOSIONI O ARCO ELETTRICO</p> <p>Spegner e l'unità durante l'installazione e il cablaggio.</p> <p>Il mancato rispetto di queste istruzioni provocherà morte o gravi infortuni.</p>	<p>电击、爆炸或电弧闪光危险</p> <p>在安装和连线时关闭电源。</p> <p>如果不遵守这些说明，将会导致死亡或严重伤害。</p>	<p>感電、爆発、放電の危険性</p> <p>取付・結線は必ず電源を切ってから行ってください。</p> <p>上記の指示に従わないと、死亡または重傷を負うこととなります。</p>
--	---	---	---

⚠️ CAUTION / ATTENTION / VORSICHT / ATENCIÓN / ATTENZIONE / 注意 / 注意

<p>EQUIPMENT DAMAGE AND INOPERATIVE EQUIPMENT</p> <ul style="list-style-type: none"> Use the screws or tools specified in this manual. Do not perform separation or disassembly not described in this manual. <p>Failure to follow these instructions can result in injury or equipment damage.</p>	<p>DOMMAGES MATÉRIELS ET ÉQUIPEMENT INOPÉRANT</p> <ul style="list-style-type: none"> Utilisez les vis ou les outils indiqués dans ce manuel. N'effectuez pas de séparation ou de démontage non décrits dans ce manuel. <p>Le non-respect de ces instructions peut provoquer des blessures ou des dommages matériels.</p>	<p>GERÄTEBESCHÄDIGUNG UND FUNKTIONSUNFÄHIGE GERÄTE</p> <ul style="list-style-type: none"> Verwenden Sie die in dieser Anleitung angegebenen Schrauben und Werkzeuge. Zerlegen Sie das Gerät nicht über die in dieser Anleitung beschriebenen Stufen hinaus. <p>Die Nichtbeachtung dieser Anweisungen kann Körperverletzungen oder Sachschäden zur Folge haben.</p>
--	---	---

<p>DAÑO DEL EQUIPO Y EQUIPOS SIN FUNCIONAMIENTO</p> <ul style="list-style-type: none"> Utilice los tornillos o herramientas especificados en este manual. No realice ninguna separación ni desmontaje que no se describa en este manual. <p>Si no se siguen estas instrucciones pueden producirse lesiones personales o daños en el equipo.</p>	<p>DANNI ALLE APPARECCHIATURE E APPARECCHIATURE NON OPERATIVE</p> <ul style="list-style-type: none"> Utilizzare le viti o gli strumenti indicati nel manuale. Non eseguire separazione o smontaggio, se non descritti nel manuale. <p>Il mancato rispetto di queste istruzioni può provocare infortuni o danni alle apparecchiature.</p>	<p>设备损坏和不运行</p> <ul style="list-style-type: none"> 使用本手册中指定的螺丝或工具。 请勿执行本手册中未介绍的分离或拆解。 <p>如果不遵守这些说明，将会导致受伤或设备损坏。</p>	<p>機器の損傷と不動作</p> <ul style="list-style-type: none"> 本書に記載されているネジまたは工具を使用してください。 本書に記載されていない分離、分解は行わないでください。 <p>上記の指示に従わないと、傷害または物的損害を負う可能性があります。</p>
--	---	---	--

- Electrical equipment should be installed, operated, serviced, and maintained only by qualified personnel.
- Disassembly or modification of this product may result in malfunction or failure.
- No responsibility is assumed by Schneider Electric for any consequences arising out of the use of this material.

- Les équipements électriques doivent être installés, exploités, révisés et maintenus exclusivement par du personnel qualifié.
- Le démontage ou la modification de ce produit peut entraîner un dysfonctionnement ou une panne.
- Schneider Electric décline toute responsabilité quant aux conséquences découlant de l'utilisation de ce matériel.

- Elektrogeräte sollten ausschließlich von qualifizierten Fachleuten installiert, betrieben, unterhalten und gewartet werden.
- Zerlegen oder Veränderungen dieses Produktes können zu Fehlfunktionen oder Ausfällen führen.
- Schneider Electric übernimmt keine Haftung für jegliche Folgen, die sich aus dem Einsatz dieser Materialien ergeben können.

- Solamente personal cualificado debe instalar, gestionar, prestar servicio y mantenimiento a los equipos eléctricos.
- El desmontaje o modificación de este producto puede provocar que el equipo funcione mal o falle.
- Schneider Electric no se hace responsable de ninguna consecuencia que se derive del uso de este material.

- Le apparecchiature elettriche devono essere sottoposte a installazione, funzionamento, riparazione e manutenzione solo da personale qualificato.
- Lo smontaggio o la modifica del prodotto potrebbe causare anomalie o guasti.
- Schneider Electric non si assume alcuna responsabilità per le conseguenze derivanti dall'uso di questo materiale.

- 电气设备的安装、操作、维修和维护只能由专业人士执行。
- 拆解或改动本产品可能导致工作异常或故障。
- Schneider Electric 对于使用本材料所产生的任何后果概不负责。

- 当製品（電気機器）の取付け・使用・修理・メンテナンス作業は適切な知識・技能を有する要員が行なってください。
- 無理な分解、改造は故障の原因となります。
- 本機の誤使用により生じた結果について、当社（Schneider Electric）はその責任を負いません。

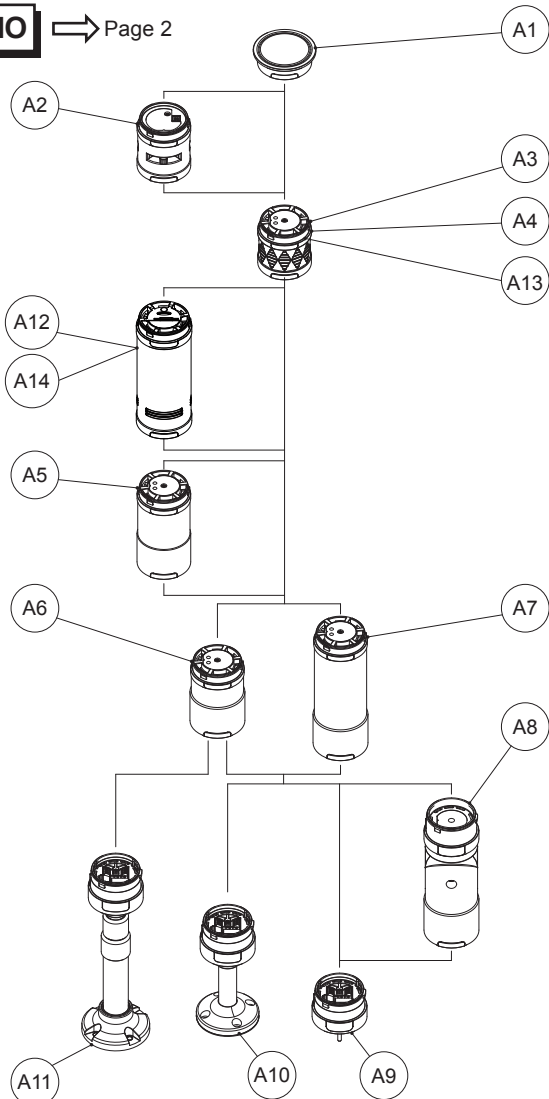
A CONFIGURATION DRAWING / SCHEMA DE CONFIGURATION / KONFIGURATIONSABBILDUNG / DIAGRAMA
SCHEMA DI CONFIGURAZIONE / 配置图 / 構成図

Drawing	Part number	Part name	Voltage		Consumption current		Operating temperature	IP (*)	Max. layer
			24 V AC/DC (50/60 Hz)	100...240 V AC (50/60 Hz)	24 V AC/DC (50/60 Hz)	100...240 V AC (50/60 Hz)			
A1	-	Top cover	Connect to body		-	-	-25...50 °C	IP65	1
	-	Top cover (Silver)			-	-	-25...50 °C	IP65	
A2	XVUC9S	Buzzer unit			70 mA	45 mA	-25...50 °C	IP54	1
	XVUC9SQ	Buzzer unit (Silver)			70 mA	45 mA	-25...50 °C	IP54	
A3	XVUC23	Green LED unit			50 mA	40 mA	-25...50 °C	IP65	5 (**)
	XVUC24	Red LED unit			40 mA	35 mA	-25...50 °C	IP65	
	XVUC25	Orange LED unit			40 mA	35 mA	-25...50 °C	IP65	
	XVUC26	Blue LED unit			50 mA	40 mA	-25...50 °C	IP65	
	XVUC27	White LED unit			50 mA	40 mA	-25...50 °C	IP65	
	XVUC28	Yellow LED unit			50 mA	40 mA	-25...50 °C	IP65	
A4	XVUC29	Multi-LED unit			70 mA (only 24 VDC)	-	-25...50 °C	IP65	4
A13	XVUC29P	Multi-LED unit, Pulse signal			70 mA	40 mA	-25...50 °C	IP65	
A12	XVUC9V	Sound unit	190 mA (only 24 VDC)	-	-20...50 °C	IP54	1		
A14	XVUC9VP	Sound unit, Pulse signal	400 mA	135 mA	-20...50 °C	IP54			
A5	XVUC020	Extender	-	-	-25...50 °C	IP65	1		
	XVUC020Q	Extender (Silver)	-	-	-25...50 °C	IP65			
A6	XVUC21B	DC body	○	-	-	-25...50 °C	IP65	1	
	XVUC21BQ	DC body (Silver)	○	-	-	-25...50 °C	IP65		
A7	XVUC21M	AC body NPN	-	○	-	0...50 °C	IP65	1	
	XVUC21MP	AC body PNP	-	○	-	0...50 °C	IP65		
	XVUC21MQP	AC body PNP (Silver)	-	○	-	0...50 °C	IP65		
A8	XVUZ06	Flexible option	○	○	-	-25...50 °C	IP55	1	
A9	XVUZ01	Direct mounting plate (3 pins)	○	○	-	-25...50 °C	IP65	1	
	XVUZ01Q	Direct mounting plate (Silver) (3 pins)	○	○	-	-25...50 °C	IP65		
	XVUZ03	Direct mounting plate (2 pins)	○	○	-	-25...50 °C	IP65		
	XVUZ04	Direct mounting plate (4 pins)	○	○	-	-25...50 °C	IP65		
A10	XVUZ02	Pole with plate	○	○	-	-25...50 °C	IP65	1	
	XVUZ02Q	Pole with plate (Silver)	○	○	-	-25...50 °C	IP65		
A11	XVUZ05	Adjustment pole	○	-	-	-25...50 °C	IP65		

(*) IP65, IP55 and IP54 are not part of UL certification.

(**) 4 when working with XVU429P/XVUC9VP

MEMO → Page 2

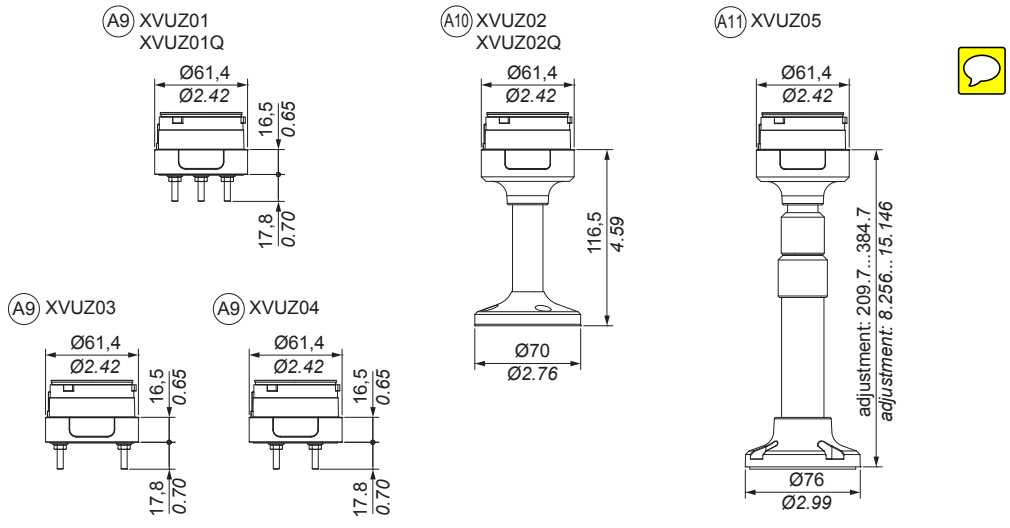


MEMO

- Do not change the combination or order of the components shown in the configuration drawing.
 - Do not connect adjustment pole (XVUZ05) to AC body (XVUC21M, XVUC21MP or XVUC21MQP).
 - When buzzer unit (XVUC9S, XVUC9SQ) or sound unit (XVUC9V) is used, the IP rating is IP54.
 - When flexible mounting (XVUZ06) is used, the IP rating is IP55.
 - IP65, IP55 and IP54 are not part of UL certification.
- Ne pas modifier la combinaison ou l'ordre des composants indiqués dans le schéma de configuration.
 - Ne pas connecter le poteau de réglage (XVUZ05) au corps CA (XVUC21M, XVUC21MP ou XVUC21MQP).
 - Lorsque l'avertisseur (XVUC9S, XVUC9SQ) ou l'unité sonore (XVUC9V) est utilisé, la classification IP est IP54.
 - En cas de montage flexible (XVUZ06), la classification IP est IP55.
 - IP65, IP55 et IP54 ne font pas partie de la certification UL.
- Verändern Sie nicht Zusammenstellung oder Reihenfolge der in der Konfigurationsabbildung gezeigten Komponenten.
 - Der Einstellungs-pol (XVUZ05) darf nicht an den AC-Körper (XVUC21M, XVUC21MP oder XVUC21MQP) angeschlossen werden.
 - Wenn ein Signaltonger (XVUC9S, XVUC9SQ) oder eine Schalleinheit (XVUC9V) verwendet wird, ist die Schutzart IP54 gewährleistet.
 - Wenn eine flexible Montage (XVUZ06) verwendet wird, ist die Schutzart IP55 gewährleistet.
 - IP65, IP55 und IP54 sind nicht Teil der UL-Zertifizierung.
- No cambie la combinación ni el orden de los componentes mostrados en el diagrama.
 - No conecte el polo de ajuste (XVUZ05) al cuerpo de CA (XVUC21M, XVUC21MP o XVUC21MQP).
 - Quando se utiliza la unidad de avisador (XVUC9S, XVUC9SQ) o la unidad de sonido (XVUC9V), el grado IP es IP54.
 - Quando se utiliza el montaje flexible (XVUZ06), el grado IP es IP55.
 - IP65, IP55 e IP54 no forman parte de la certificación UL.
- Non modificare la combinazione o l'ordine dei componenti mostrati nello schema di configurazione.
 - Non collegare il polo di regolazione (XVUZ05) al corpo AC (XVUC21M, XVUC21MP o XVUC21MQP).
 - Quando viene utilizzata l'unità cicalino (XVUC9S, XVUC9SQ) o l'unità audio (XVUC9V), la classificazione IP è IP54.
 - Quando viene utilizzato il montaggio flessibile (XVUZ06), la classificazione IP è IP55.
 - IP65, IP55 e IP54 non fanno parte della certificazione UL.
- 请勿改变配置图中所示的各个组件的组合或顺序。
 - 请勿将调节杆 (XVUZ05) 连接到交流电主体 (XVUC21M, XVUC21MP 或 XVUC21MQP)。
 - 在使用蜂鸣器单元 (XVUC9S, XVUC9SQ) 或发声单元 (XVUC9V) 时, IP 等级是 IP54。
 - 在使用弹性安装防震衬垫 (XVUZ06) 时, IP 等级是 IP55。
 - IP65, IP55 和 IP54 不是 UL 认证的一部分。
- 構成図に示す積層順以外の組合せはしないでください。
 - 調整ポール (XVUZ05) を AC 本体 (XVUC21M, XVUC21MP または XVUC21MQP) に接続しないでください。
 - ブザーユニット (XVUC9S, XVUC9SQ) またはサウンドユニット (XVUC9V) を使用する場合、IP 定格は IP54 です。
 - フレックスマウント (XVUZ06) を使用する場合、IP 定格は IP55 です。
 - IP65、IP55 および IP54 は、UL 認証には該当しません。
 - 本製品は、自家用工作物 (高圧受) 特殊工作物に接続する限りは電気用品安全法の範囲に非対象です。一般用電気工作物に接続する場合は、電気用品安全法の範囲の対象となりますのでご注意ください。

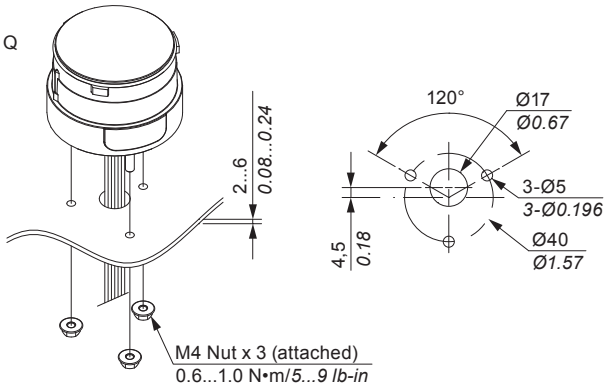
B DIMENSIONS (Front View) / DIMENSIONS (Vue avant) / ABMESSUNGEN (Vorderansicht) / DIMENSIONES (vista frontal) / DIMENSIONI (vista anteriore) / 尺寸 (前视图) / 外觀寸法圖 (正面圖)

mm
in.

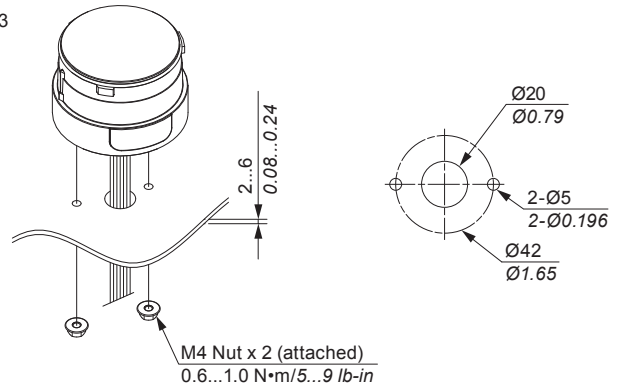


C INSTALLATION / INSTALLATION / INSTALLATION / INSTALACIÓN / INSTALLAZIONE / 安裝 / 取付方法

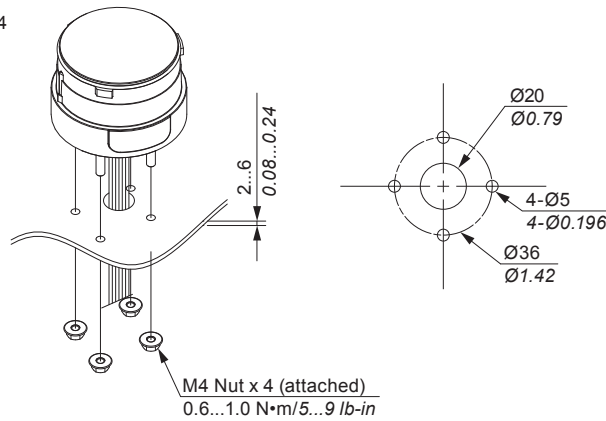
XVUZ01
XVUZ01Q
mm
in.



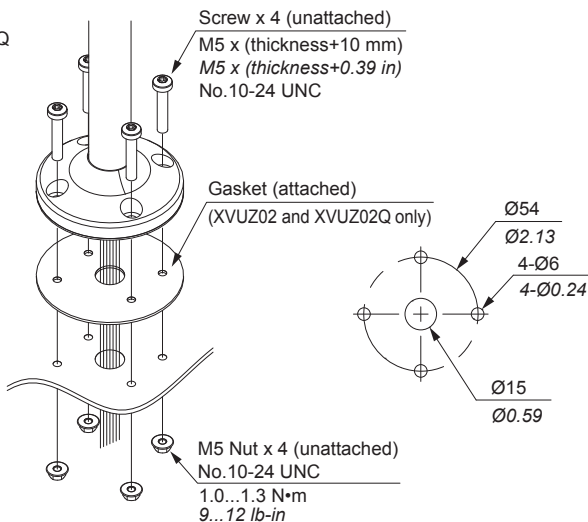
XVUZ03



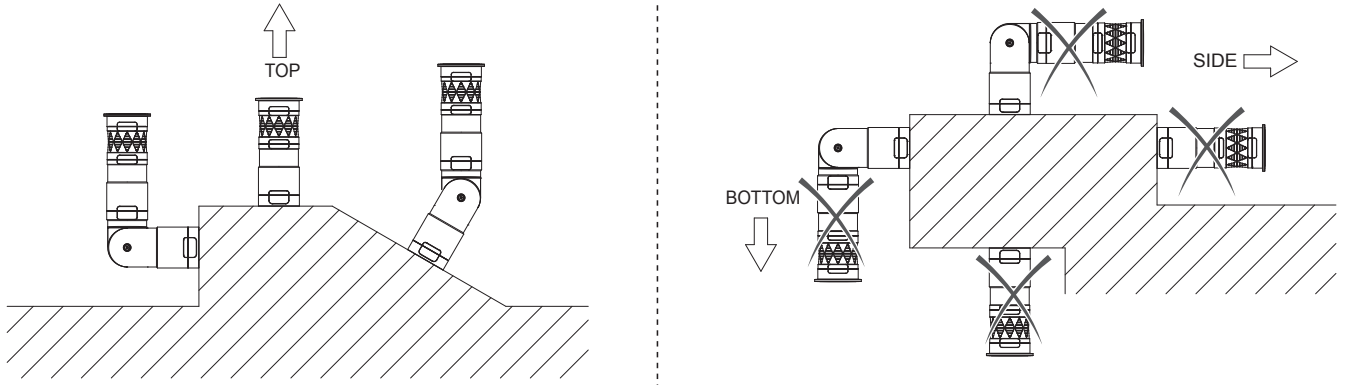
XVUZ04



XVUZ02
XVUZ02Q
XVUZ05



mm
in.



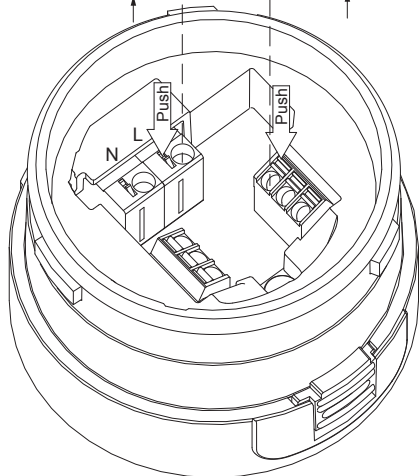
D WIRING (*) / CÂBLAGE (*) / VERKABELUNG (*) / CABLEADO (*) / CABLAGGIO (*) / 连线 (*) / 結線方法 (*)

MEMO → Page 5

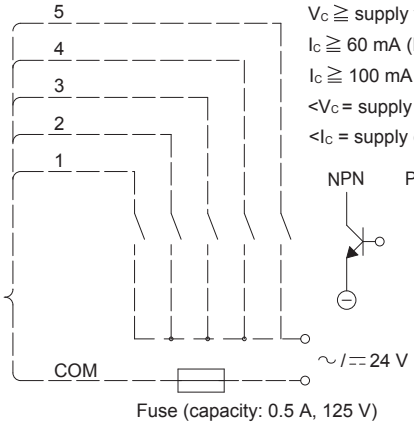
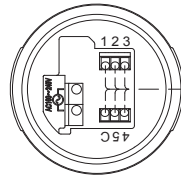
Wiring (unattached)
Style1007 AWG18-16

Wiring (unattached)
Style1015 AWG22-16

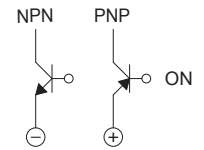
mm
in.



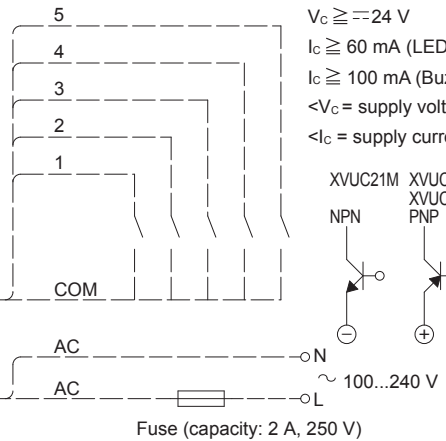
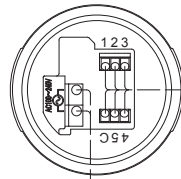
24 V AC/DC



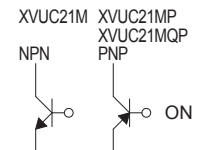
NPN, PNP open-collector
 $V_c \geq$ supply voltage
 $I_c \geq 60$ mA (LED)
 $I_c \geq 100$ mA (Buzzer, MultiLED)
 $<V_c =$ supply voltage
 $<I_c =$ supply current



100...240 V AC

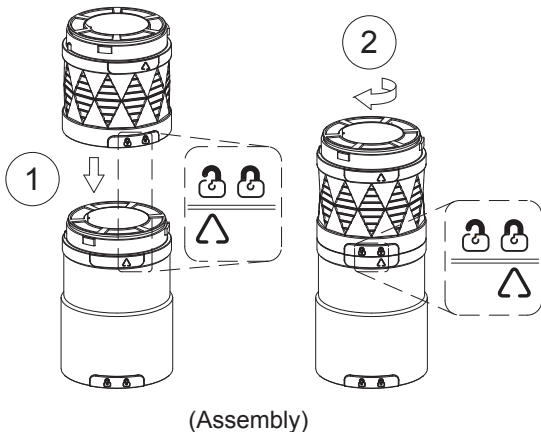


NPN or PNP open-collector
 $V_c \geq 24$ V
 $I_c \geq 60$ mA (LED)
 $I_c \geq 100$ mA (Buzzer, MultiLED)
 $<V_c =$ supply voltage
 $<I_c =$ supply current

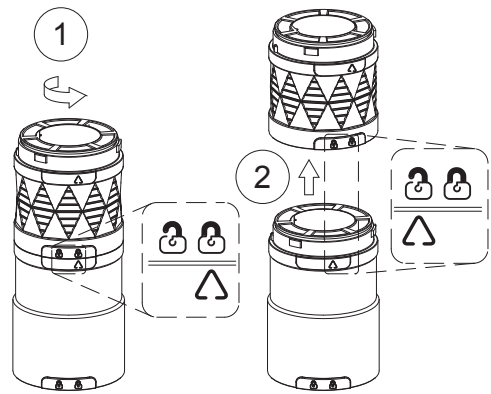


*: If pulse signal technology units are used, please refer to wiring on pulse signal units Instruction Sheet. / Si des unités à signal d'impulsion sont utilisées, consultez la fiche d'instructions sur le câblage de ces unités. / Bei der Verwendung von Einheiten mit Impulssignal-Technologie halten Sie sich bitte an die Verdrahtungsanweisungen in der spezifischen Anleitung für Impulssignaleinheiten. / Si se utilizan unidades de tecnología de señal de pulso, consulte la hoja de instrucciones sobre el cableado de las unidades de señal de pulso. / Nel caso di utilizzo della tecnologia a segnale d'impulsi, fare riferimento alla scheda d'istruzioni specifica per il cablaggio delle unità a segnale d'impulsi. / 如果使用脉冲信号技术单元, 请参考脉冲信号单元说明书上的接线信息。 / パルス信号技術ユニットが使用されている場合は、パルス信号ユニットのインストラクションシートに記載されている配線を参照してください。

E HOW TO STACK / COMMENT EMPILER / STAPELN / MODO DE APILAR / COME IMPILARE / 如何叠放 / 積層方法

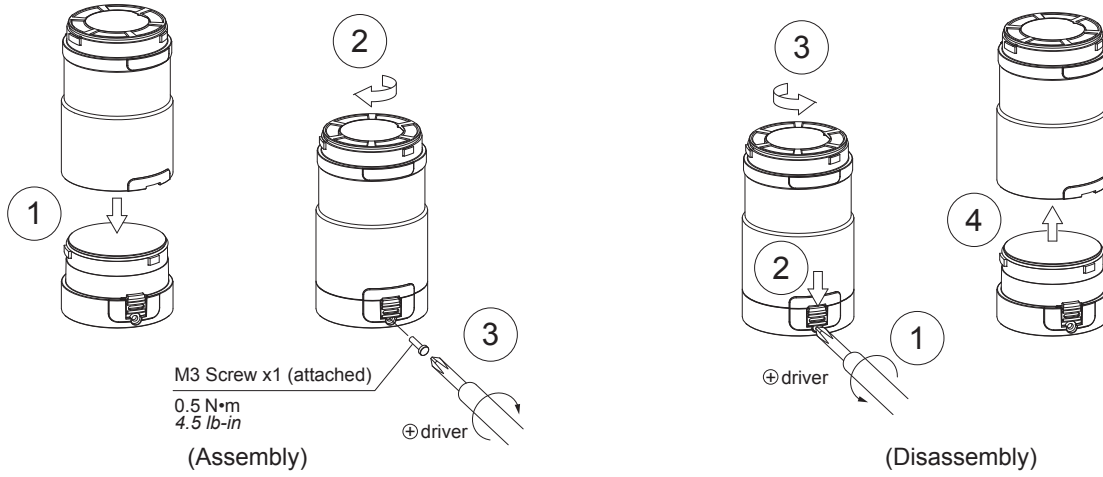


(Assembly)



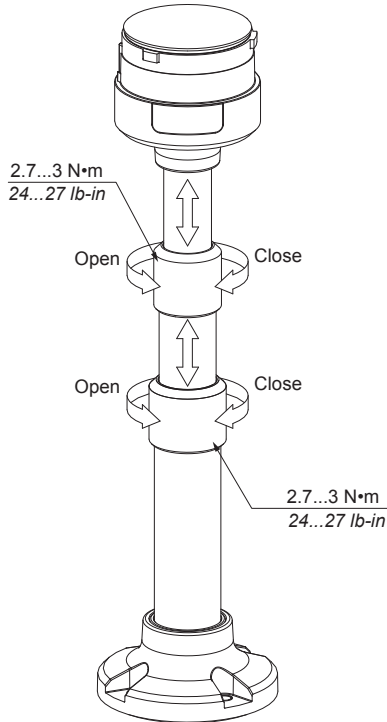
(Disassembly)

XVUZ01
XVUZ01Q
XVUZ02
XVUZ02Q
XVUZ05



F HOW TO OPERATE / EXPLOITATION / BEDIENUNG / FUNCIONAMIENTO / FUNZIONAMENTO / 如何操作 / 操作方法

XVUZ05



- Stromversorgung bei Installation und Verkabelung unterbrechen.
- Sicherungen werden nicht mitgeliefert, müssen vom Anwender beschafft und vorbereitet werden.
- Feldverdrahtungsanschluss-Markierung für Drahttyp (75 °C [167 °F] nur Kupferleiter).
- Fixieren Sie die Verkabelung außerhalb des Gehäuses, damit kein Zug auf die Anschlüsse ausgeübt wird.
- Nach der Verkabelung darf das Gehäuse nicht gedehnt, gestaucht oder verdreht werden (XVUZ05).
- Zum Einsatz auf einer Gehäusefläche vom Typ 1.
- Die 24 VAC/VDC-Eingangseinheit muss zusammen mit einer Stromversorgung der Klasse 2 für eine Direktmontageplatte (XVUZ01, XVUZ01Q, XVUZ03, XVUZ04), die Polmontage mit Platte (XVUZ02, XVUZ02Q) und den Einstellungs-pol (XVUZ05) verwendet werden.
- Maximale Umgebungstemperatur gemäß UL-Standard: +50 °C (122 °F).

- Apague la fuente de alimentación cuando realice la instalación y coloque el cableado.
- No se incluye un fusible, el usuario debe incorporarlo.
- Marcas en el borne de cableado en campo para el tipo de cable (75 °C [167 °F] Solo conductores de cobre).
- Garantice que el cableado fuera del cuerpo no crea tensiones sobre la conexión del terminal.
- Después del cableado, no extienda, comprima ni retuerza el cuerpo (XVUZ05).
- Para utilizar en una superficie plana de una caja tipo 1.
- La unidad de entrada de 24 V CA/CC se debe utilizar con una fuente de alimentación de clase 2 para la placa de montaje directo (XVUZ01, XVUZ01Q, XVUZ03, XVUZ04), el montaje de polo con placa (XVUZ02, XVUZ02Q) y el polo de ajuste (XVUZ05).
- Temperatura ambiente máxima según la norma UL: +50 °C (122 °F).

- Spegner l'unità durante l'installazione e il cablaggio.
- Il fusibile non è incluso e deve essere previsto dall'utente.
- Contrassegno terminale del cablaggio di campo per tipo di cavo (75 °C [167 °F] solo conduttori in rame).
- Eseguire il cablaggio al di fuori del corpo per evitare di esercitare pressione sul collegamento del terminale.
- Al termine del cablaggio, non estendere, comprimere o attorcigliare il corpo (XVUZ05).
- Da utilizzare su una superficie piana di un alloggiamento tipo 1.
- L'unità di ingresso 24V AC/DC deve essere utilizzata con un alimentatore di Classe 2 per la piastra di montaggio diretta (XVUZ01, XVUZ01Q, XVUZ03, XVUZ04), montaggio del polo con piastra (XVUZ02, XVUZ02Q) e polo di regolazione (XVUZ05).
- Temperatura ambiente massima in base allo standard UL: +50 °C (122 °F).

- 在安裝和連線時關閉電源。
- 保險絲并未提供，用戶需自行準備。
- 導線的現場布線終端標記（75 °C [167 °F] 仅限于銅導線）。
- 固定殼外連線，以防接頭連接處受到壓力。
- 連線後，請勿拉伸、擠壓或扭曲外殼（XVUZ05）。
- 適合在1型外罩平坦表面上使用。
- 對於直接安裝板（XVUZ01、XVUZ01Q、XVUZ03、XVUZ04）、板杆式安裝（XVUZ02、XVUZ02Q）、調節杆（XVUZ05）、24V AC/DC 輸入單元必須與2類電源配合使用。
- 最高環境溫度符合UL標準：+50 °C (122 °F)。
- 取り付け・配線時には必ず電源を切ってください。
- ヒューズは付属されていません。お客様で準備していただく必要があります。
- 温度定格75 °C以上の線材をご使用ください。
- 端子台接続部にストレスがかからないよう、リード線は外部で固定してください。
- 結線後は本体を伸縮させたり、ねじらないでください（XVUZ05）。
- タイプ1エンクロージャの平面に取り付けてください。
- 直接取り付けプレート（XVUZ01、XVUZ01Q、XVUZ03、XVUZ04）、プレートを使用するポール取り付け（XVUZ02、XVUZ02Q）および調整ポール（XVUZ05）では、24V AC/DC 入力機をClass 2電源で使用する必要があります。
- UL認証による最大周囲温度：+50 °C (122 °F)。

MEMO

- Turn off power supply when installing and wiring.
- A fuse is not included and needs to be prepared by the user.
- Field wiring terminal marking for wire type (75 °C [167 °F] copper conductors only).
- Secure the wiring outside the body to keep stress from being applied on the terminal connection.
- After wiring, do not extend, compress, or twist the body (XVUZ05).
- For use on a flat surface of a Type 1 Enclosure.
- 24V AC/DC input unit must be used with a Class 2 Power supply for direct mounting plate (XVUZ01, XVUZ01Q, XVUZ03, XVUZ04), pole mounting with plate (XVUZ02, XVUZ02Q) and adjustment pole (XVUZ05).
- Maximum ambient temperature according to the UL standard: +50 °C (122 °F).

- Couper l'alimentation électrique lors de l'installation et du câblage.
- Un fusible, non inclus, doit être préparé par l'utilisateur.
- Marquage des bornes pour câblage sur site pour type de fil (75 °C [167 °F] conducteurs en cuivre seulement).
- Bien fixer le câblage à l'extérieur du coffret pour empêcher les contraintes de s'appliquer sur les bornes de connexion.
- Après le câblage, ne pas élargir, comprimer ou déformer le coffret (XVUZ05).
- Pour une utilisation sur une surface plane d'un boîtier de type 1.
- L'unité d'entrée 24 VCA/CC doit être utilisée avec une alimentation de classe 2 pour une plaque de montage direct (XVUZ01, XVUZ01Q, XVUZ03, XVUZ04), un montage sur poteau avec plaque (XVUZ02, XVUZ02Q) et un poteau de réglage (XVUZ05).
- Température ambiante maximale selon la norme UL : +50 °C (122 °F).