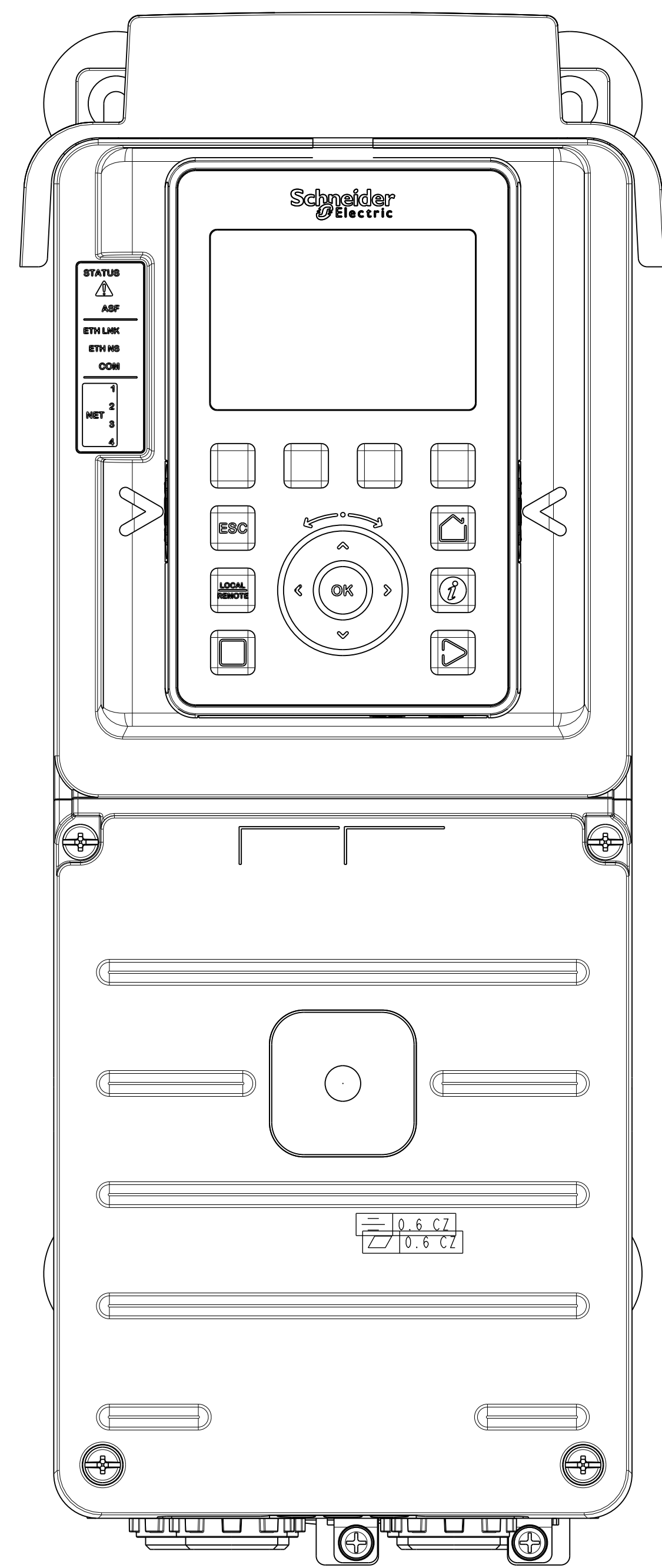
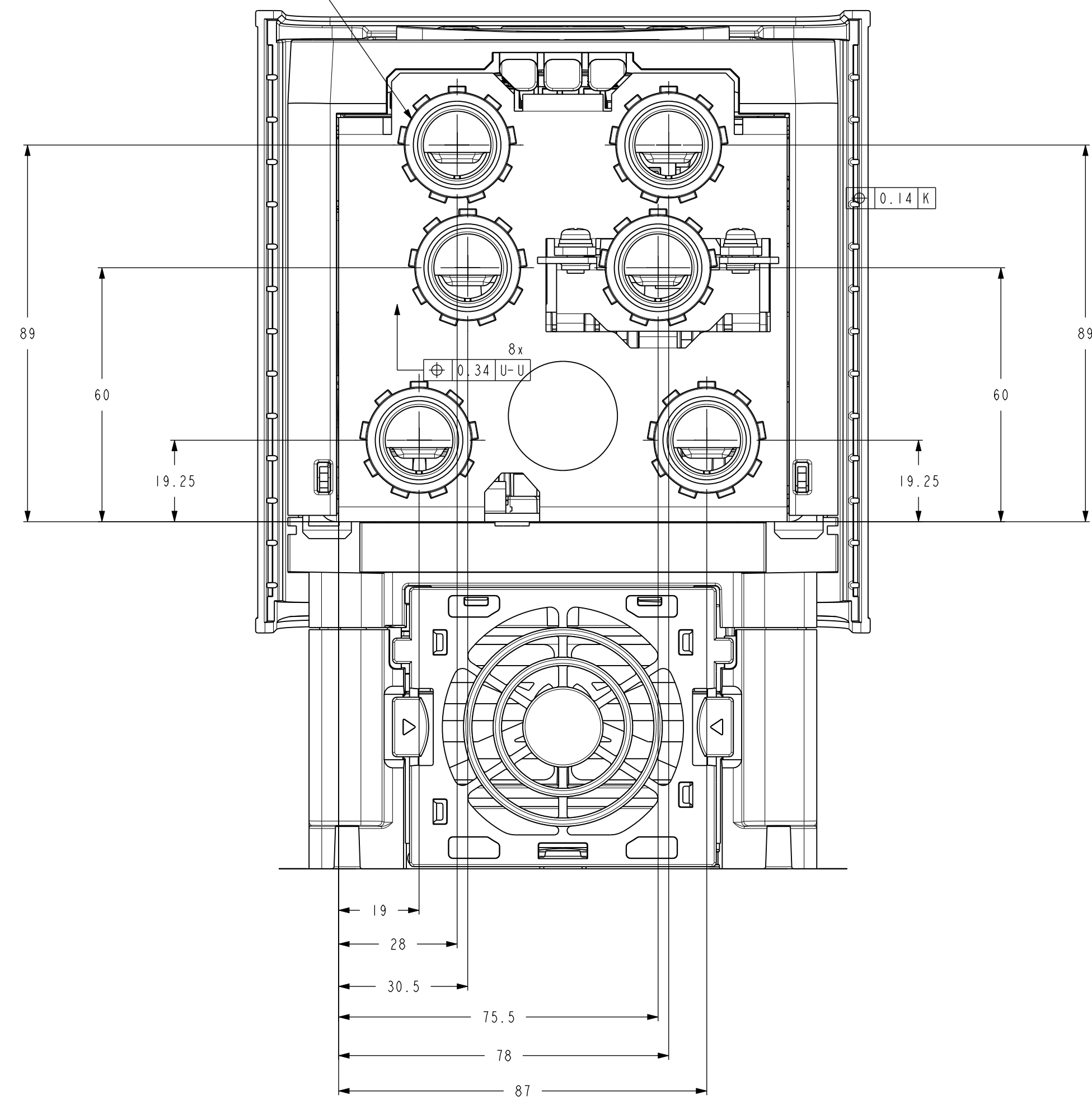


SIZE 1

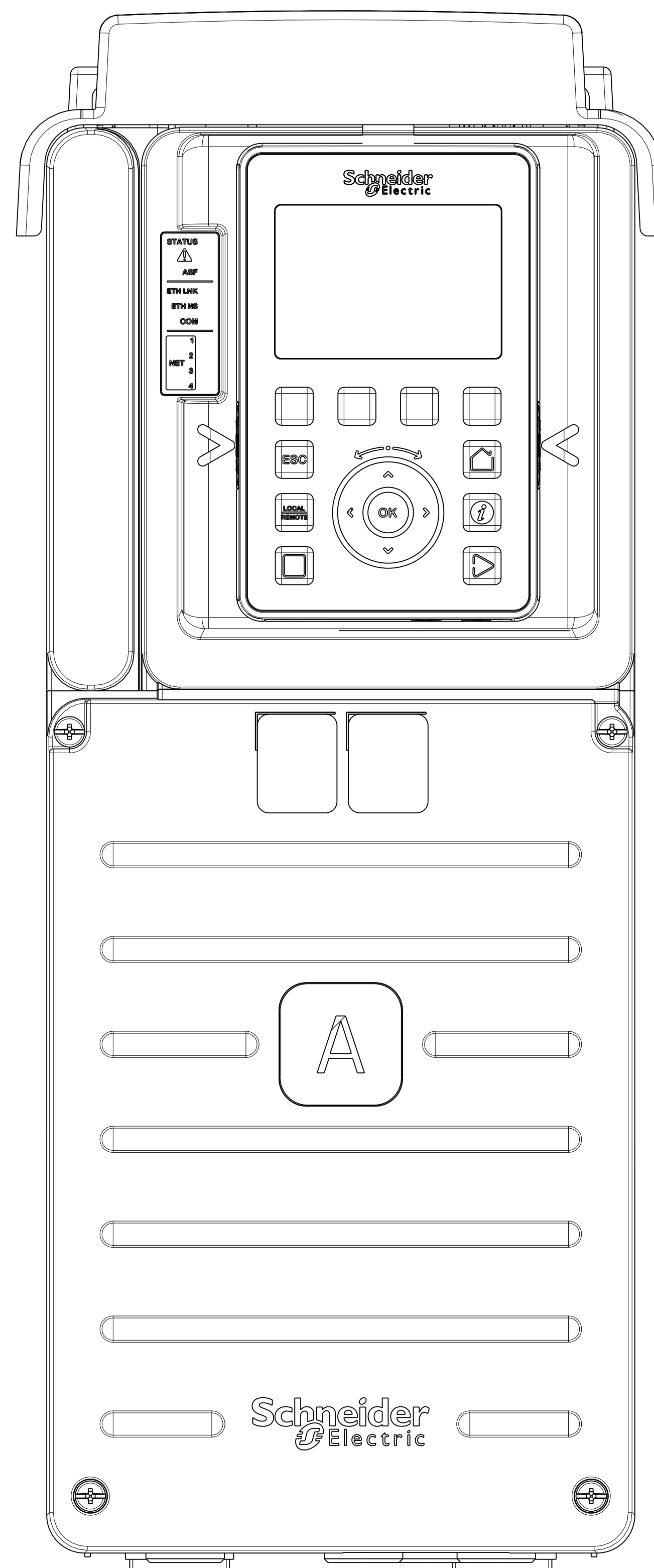
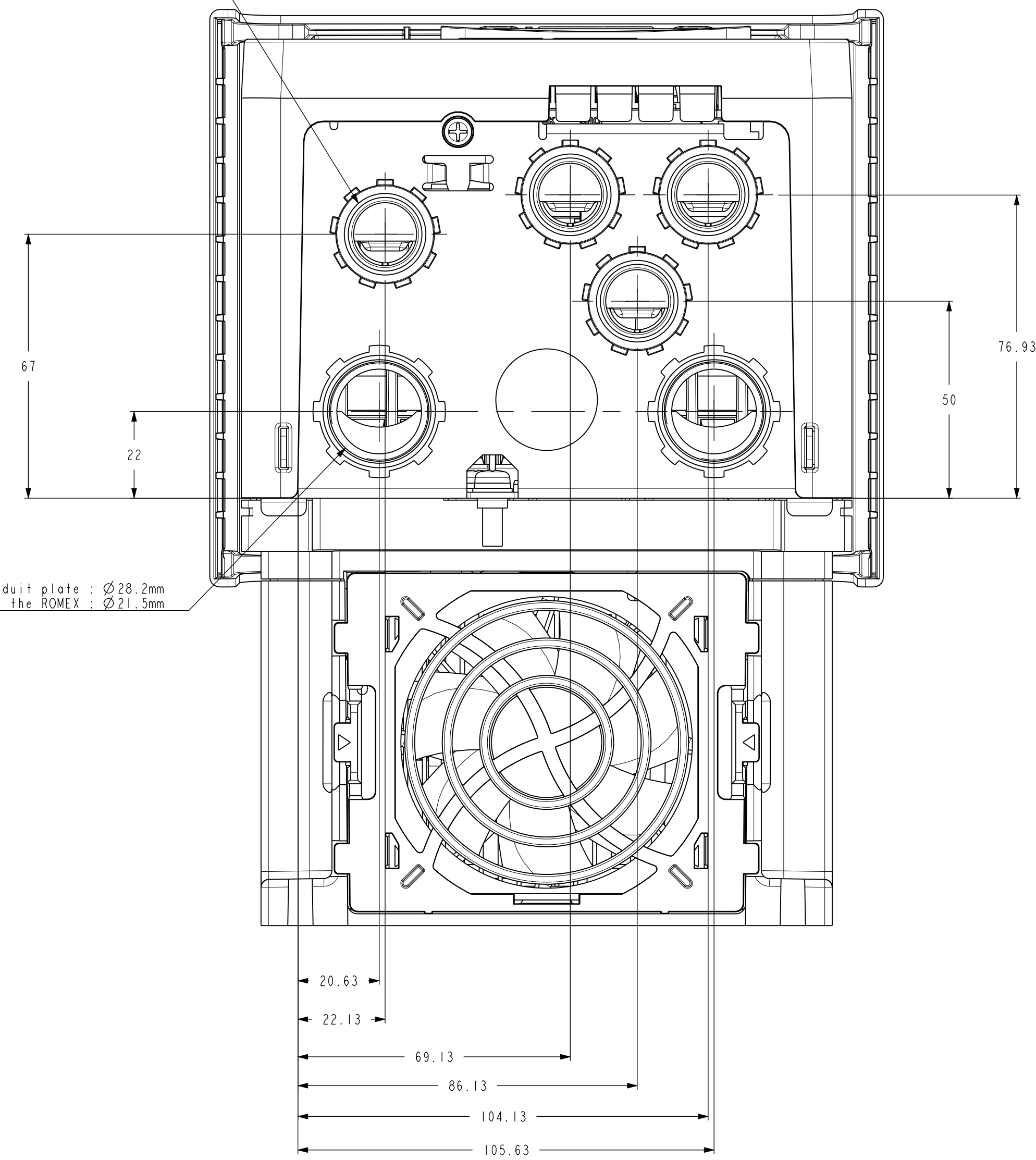
6 X Hole diameter on conduit plate : $\varnothing 22.2\text{mm}$
Diameter inside the ROMEX : $\varnothing 14.5\text{mm}$



SIZE 2

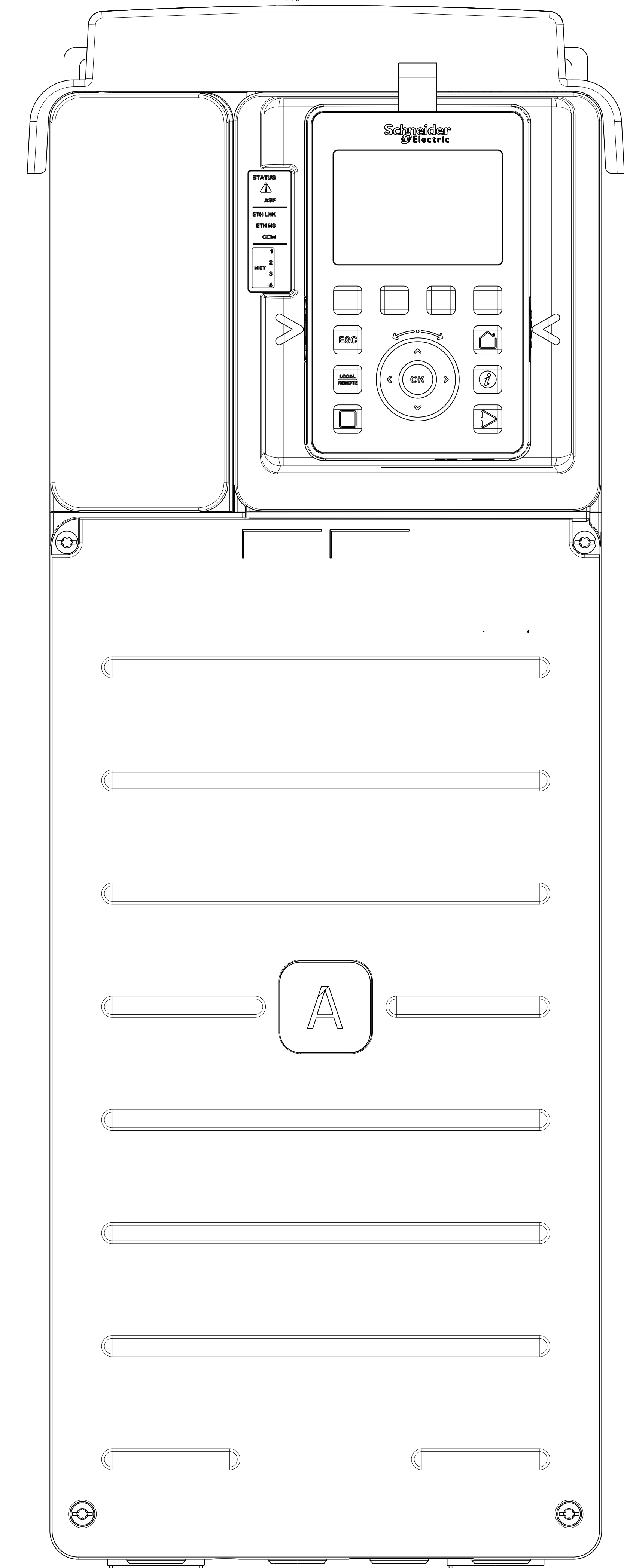
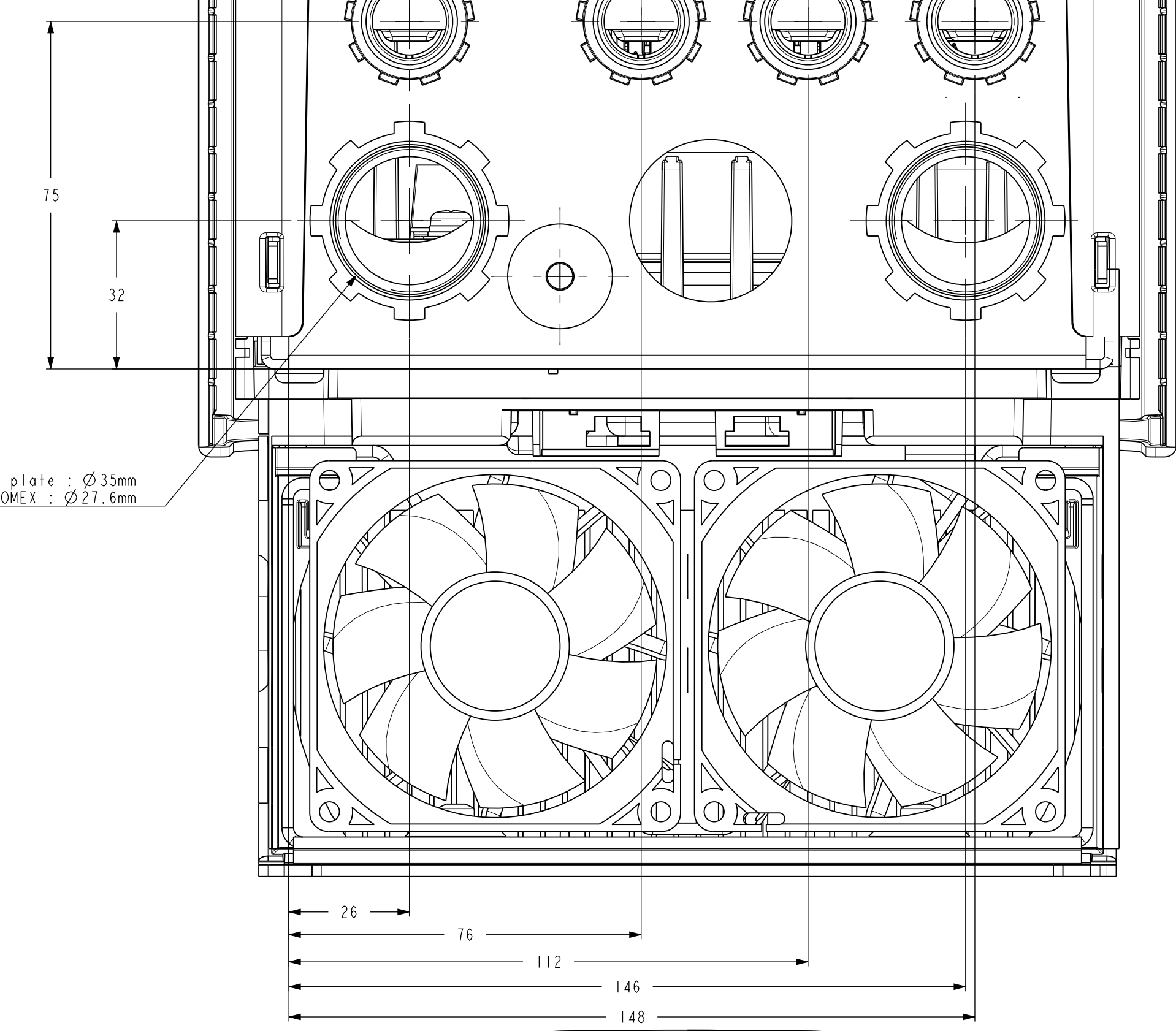
4 X Hole diameter on conduit plate : $\varnothing 22.2\text{mm}$
Diameter inside the ROMEX : $\varnothing 14.5\text{mm}$

2 X Hole diameter on conduit plate : $\varnothing 28.2\text{mm}$
Diameter inside the ROMEX : $\varnothing 21.5\text{mm}$



4 X Hole diameter on conduit plate : $\varnothing 22.2\text{mm}$
Diameter inside the ROMEX : $\varnothing 14.5\text{mm}$

2 X Hole diameter on conduit plate : $\varnothing 35\text{mm}$
Diameter inside the ROMEX : $\varnothing 27.6\text{mm}$



SIZE 3