

EcoEtruxure™
Innovation At Every Level

PowerLogic

Easergy P3

Relés de Proteção
Catálogo | 2021



se.com/br

Life Is On

Schneider
Electric

Índice Geral

PM106566



Descrição da linha Easergy P3 5

Aplicação da Linha Easergy P3 27

Easergy P3 Advanced 51

Experiência digital Easergy 81

Módulos e acessórios adicionais 91

Serviços Schneider Electric 103

Pedidos 109

Avance o Easergy P3 até a próxima etapa com EcoStruxure™

A plataforma de arquitetura e tecnologia interoperável EcoStruxure™ reúne energia, automação e software. Tudo isso agrega a você valor aprimorado pela maior segurança, confiabilidade, eficiência, sustentabilidade e conectividade.

450 000

Sistemas EcoStruxure™ implantados desde 2007 com apoio de nossos 9.000 integradores de sistemas.

Transforme dados em ações

A arquitetura EcoStruxure™ permite maximizar o valor dos seus dados.

Ela ajuda você a:

- Converter dados em inteligência prática e em melhores decisões de negócios
- Tomar decisões fundamentadas para garantir tempo de atividade e eficiência operacional graças a plataformas de controle em tempo real
- Obter visibilidade sobre a sua distribuição elétrica medindo, coletando, agregando e comunicando dados

Pronto para EcoStruxure™



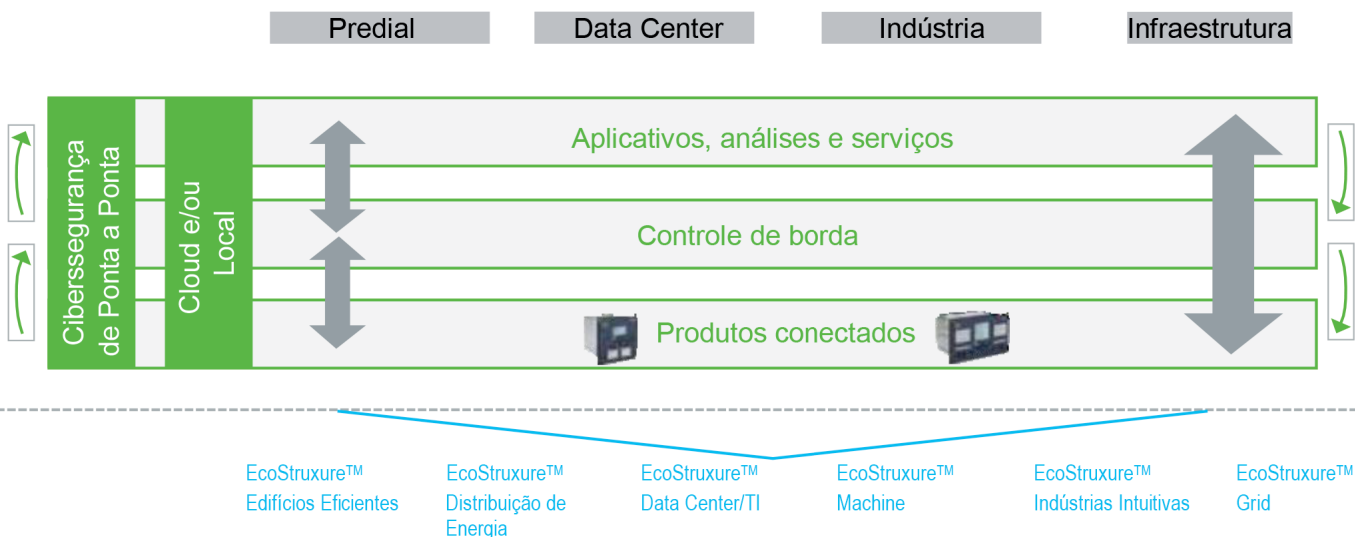
Gestão eficiente de ativos
Turbine sua eficiência e reduza o tempo de inatividade usando ferramentas de manutenção preditiva.



Conectividade 24 por 7
Tome decisões mais bem fundamentadas em informações com dados em tempo real disponíveis em qualquer lugar e a qualquer momento.



Maior segurança
Aumente a segurança do seu pessoal e seus equipamentos com proteção contra arco elétrico integrada baseada em concepções e experiências comprovadas.



Easergy P3 em resumo



O que é Easergy P3?

Easergy P3 é uma linha completa de relés de proteção para aplicações de média tensão, incluindo proteção para alimentadores, motores, transformadores e geradores.

A solução incorpora todos os protocolos de comunicação em links seriais ou de Ethernet.

Com base em mais de 100 anos de experiência em relés de proteção de rede, Easergy P3 se beneficia da confiabilidade de Sepam, MiCOM e Vamp.



Eficiência Incomparável



Melhor Conectividade



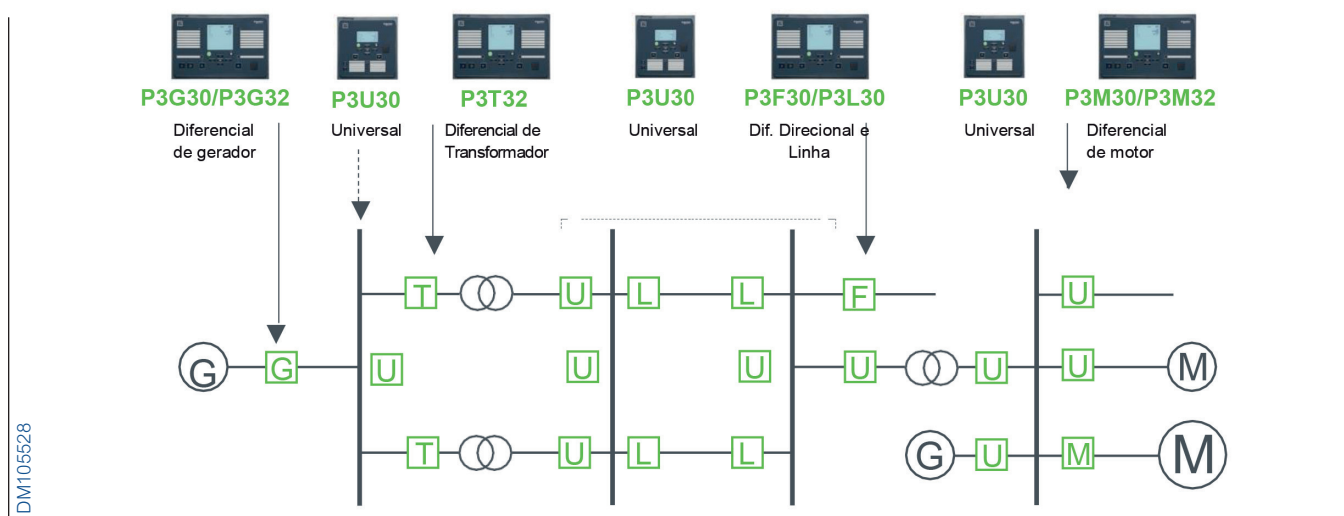
Melhor Segurança

- Simples seleção e encomenda com EcoReal MV
- Configuração simplificada com a nova ferramenta de configuração eSetup Easergy Pro
- Produção mais ágil com disponibilidade imediata das configurações padrão

- Operação e manutenção mais simples utilizando o aplicativo EcoStruxure™ Power Device
- 9 protocolos de comunicação em um só lugar, incluindo IEC 61850
- Aumento do número de entradas e saídas, possibilitando maiores possibilidades de conexão

- Proteção contra arco elétrico integrada
- Teste de injeção virtual incorporado
- Em conformidade com normas internacionais (ou seja, IEC 60255-1)

Visão geral da linha



Descrição da Linha Easergy P3

Descrição da Linha Easergy P3

Visão geral	7
Guia de seleção	8
Guia de seleção por aplicação	11
Aplicação em arco elétrico	11
Aplicação em alimentador/interruptor geral	12
Aplicação em motor	14
Aplicação em transformador	15
Aplicação em gerador	17
Comunicação - Exemplos de arquiteturas de rede	20
Aplicação em capacitores	



Easergy P3 Standard



Easergy P3 Advanced

Easergy P3 é uma linha completa de relés de proteção para aplicações de média tensão, incluindo proteção para alimentadores, motores, transformadores e geradores. A solução incorpora todos os protocolos de comunicação em links seriais ou de Ethernet.

Com base em mais de 100 anos de experiência em relés de proteção de rede, Easergy P3 se beneficia da confiabilidade de Sepam, MiCOM e Vamp.

Easergy P3 é uma família de relés de proteção digital para redes de distribuição dedicada a:

- **Edifícios e Indústria:**
 - Varejo
 - Hotelaria
 - Saúde
 - Educação e pesquisa
 - Transportes
 - Edifícios industriais
 - e em Data center
- **Utilidades - Distribuição de energia**
- **Instalações de grande porte**
 - Óleo e Gás
 - Mineração
 - Minerais e Metais
 - Águas

O relé de proteção Easergy P3 adota conceitos de tecnologia comprovados e foi desenvolvido em estrita colaboração com os clientes, visando atender às mais exigentes demandas. A solução está disponível em dois tamanhos para melhor atender suas necessidades:

- Easergy P3 Standard combina funções de proteção, tais como direcional de falta à terra para proteger alimentadores e motores em uma única solução.
- Easergy P3 Advanced apresenta uma concepção modular que permite soluções de proteção convencional definida pelo usuário e proteção contra arco elétrico em sistemas de distribuição tanto novos como existentes.

Os produtos Easergy são desenvolvidos para serem amigáveis ao usuário, uma característica que é diariamente comprovada nos relatórios dos nossos clientes. Você aproveitará as vantagens dos recursos que incluem:

- Um conjunto completo de funções de proteção relacionadas à aplicação
- Detecção de arco elétrico (Easergy P3 Advanced)
- Controle dedicado de disjuntores com diagrama unifilar, botoeiras, tecla de função programável e LEDs, além de um alarme customizável
- Interface Homem-Máquina (HMI) multilíngue para mensagens customizadas
- Software de gestão de relés com ferramenta de configurações para ajuste dos parâmetros, configuração e simulação de falta de rede
- Comunicação serial e de Ethernet, incluindo redundância
- Padrão IEC 61850 Ed.1 e Ed.2

Easergy P3 contém
Dois dispositivos principais, cada
um com funções específicas para
satisfazer suas necessidades
com um design de conjunto
único, independente da aplicação.

	Easergy P3 Standard			Easergy P3 Advanced		
Tensão	-			-		
Alimentador	-			-		
Transformador	P3U10	P3U20	P3U30 com O/C direcional com proteção de tensão	P3F30 com direcional P3L30 dif. de linha e distância	-	
Motor	-			P3M30	P3M32 com diferencial	
Gerador	-			P3G30	P3G32 com diferencial	
Características						
Entradas de medição	Corrente de fase	1/5A TC (x3)			1/5A TC (x3)	1/5A TC (x6)
	Corrente residual	1/5A TC ou 0.2/1A TC			(1/5A+0.2/1A) CT	2 x (1/5A+0.2/1A) CT
	Tensão	TP (x1)	TP (4x) ou LPVT (4x)		TP (x4)	VT (x4)
Entrada do sensor de arco elétrico	-			Sensor de ponto 0 a 4 (1) (2)	Sensor de Loop: 1 Sensor de ponto: 2, 4 ou 6	
Digital	Entrada	2	10/8	14/16	6 a 36	6 a 16
	Saída	5 + SF	5/8 + SF	11/8 + SF	10 a 21 + SF	10 a 13 + SF
Análogica	Entrada	-	0 ou 4 ⁽¹⁾		0 ou 4 ⁽¹⁾	
	Saída	-	0 ou 4 ⁽¹⁾		0 ou 4 ⁽¹⁾	
Entrada do sensor de temperatura	-	0 ou 8 ou 12 ⁽¹⁾		0 ou 8 ou 12 ⁽¹⁾		
Porta frontal	USB tipo B			USB tipo B		
Fonte de alimentação nominal	24V cc ou 24-48V cc ou 38.4-265V cc ou 48-230V ca			24 a 48V cc ou 38.4-265V cc ou 110-240V ca		
Temperatura ambiente, em operação	-40 a 60°C (-40 a 140°F)			-40 a 60°C (-40 a 140°F)		
Comunicação						
Portas traseiras RS232, IRIG/B, RS485, Ethernet	-	•	•	•	•	
Protocolos	IEC61850 ed1 & ed2	-	•	•	•	•
	IEC 60870-5-101 & 103	-	•	•	•	•
	DNP3 sobre Ethernet	-	•	•	•	•
	DNP3 serial	-	•	•	•	•
	Modbus serial	-	•	•	•	•
	Modbus sobre Ethernet	-	•	•	•	•
	Ethernet IP ⁽⁶⁾	-	•	•	•	•
	Profibus DP	-	•	•	•	•
	SPAbus	-	•	•	•	•
Protocolos de redundância (RSTP/PRP)	-	•	•	•	•	
Outros						
Controle	1 Objeto 1 Display	4 Objetos 4 Displays	4 Objetos 8 Displays	8 Objetos 3-8 Displays		
Lógica (Matriz + Equação lógica)	•			•		
Conector TC extraível com curto	•			-		
HMI remota	-			•		
Dimensões do hardware (L/A/P)	171 x 176 x 214 ⁽³⁾ mm / 6.73 x 6.93 x 8.43 in			264 x 177 x 208 mm / 10.39 x 6.97 x 8.19 in		

(1) Depende do módulo opcional (2) Opção de proteção contra arco elétrico não disponível no Easergy P3L30 (3) 226 mm (8,90") com conectores de olhal

(4) Cheque o range de tensão de alimentação disponível pela etiqueta com o número serial do dispositivo

(5) Apenas os relés P3U30, P3F30, P3M30 . Nos consulte para outros modelos

(6) Nos consulte para disponibilidade

Funções de proteção	ANSI code	Feeder (P3U)		Motor (P3U)		Advanced (P3x)						
		P3U10 P3U20	P3U30	P3U10 P3U20	P3U30	P3F30	P3L30	P3M30	P3M32	P3G30	P3G32	P3T32
Distância	21	-	-	-	-	-	1	-	-	-	-	-
Subimpedância	21G	-	-	-	-	-	-	-	-	2	2	-
Localizador de falta	21FL	-	1	-	1	1	1	-	-	-	-	-
Sobrefluxo	24	-	-	-	-	-	-	-	-	1	1	1
Verificação de sincronismo	25	-	2	-	2	2	2	2	2	2	2	2
Subtensão	27	-	3	-	3	3	3	3	3	3	3	3
Subtensão sequencial positiva	27P	-	-	-	-	-	-	-	-	2	2	-
Subpotência ativa direcional	32	-	2	-	2	2	2	2	2	2	2	-
Subcorrente da fase	37	1	1	1	1	-	-	1	1	-	-	-
Monitoramento de temperatura	38/49T	12 ⁽⁰⁾⁽¹⁾	12 ⁽¹⁾	12 ⁽⁰⁾⁽¹⁾	12 ⁽¹⁾	12 ⁽¹⁾	12 ⁽¹⁾	12 ⁽¹⁾	12 ⁽¹⁾	12 ⁽¹⁾	12 ⁽¹⁾	12 ⁽¹⁾
Falha de campo (impedância/Q)	40	-	-	-	-	-	-	-	-	1	1	-
Subreatância	21/40	-	-	-	-	-	-	-	-	2	2	-
Sobrecorrente sequencial negativa (motor, gerador)	46	-	-	2	2	-	-	2	2	2	2	2
Sequência de fase incorreta	46	-	-	1	1	-	-	1	1	-	-	-
Desequilíbrio de corrente, condutor rompido	46BC	1	1	-	-	1	1	-	-	-	-	-
Proteção contra sobretensão da sequência negativa	47	-	3	-	3	3	3	3	3	3	3	3
Tempo de partida excessivo, rotor travado	48/51LR	-	-	1	1	-	-	1	1	-	-	-
Sobrecarga térmica	49	1	1	1	1	1	1	1	1	1	1	1
Sobrecorrente de fase	50/51	3	3	3	3	3	3	3	3	3	3	3
Sobrecorrente de falta à terra	50N/51N	5	5	5	5	5	5	5	5	5	5	5
Falha do disjuntor	50BF	1	1	1	1	1	1	1	1	1	1	1
Switch On To Fault (SOTF)	50HS	1	1	1	1	1	1	1	1	1	1	1
Banco de capacitores desbalanceado	51C	2	2	2	2	2	2	2	2	2	2	2
Sobrecorrente dependente de tensão	51V	-	1	-	1	1	1	-	-	1	1	-
Sobretensão	59	-	3	-	3	3	3	3	3	3	3	3
Sobretensão do capacitor	59C	1	1	-	-	1	1	-	-	-	-	-
Deslocamento de tensão neutra	59N	3	3	3	3	2	2	2	2	2	2	2
Supervisão de TC	60	1	1	1	1	1	1	1	1	1	2	2
Supervisão de TP	60FL	-	1	-	1	1	1	1	1	1	1	1
Falta à terra restrita - baixa impedância	64REF	-	-	-	-	-	-	-	-	-	1	1
Falta à terra no estator	64S	-	-	-	-	-	-	-	-	1	1	-
Inibição de partida frequente	66	-	-	1	1	-	-	1	1	-	-	-
Sobrecorrente de fase direcional	67	-	4	-	4	4	4	4	4	4	4	4
Sobrecorrente de falta à terra direcional	67N	3	3	3	3	3	3	3	3	3	3	3
Transiente intermitente	67NI	1	1	-	-	1	1	-	-	-	-	-
Deteção de corrente de partida magnetizante	68F2	1	1	1	1	1	1	1	1	1	1	1
Deteção de quinta harmônica	68H5	1	1	1	1	1	1	1	1	1	1	1
Deslizamento de polo	78PS	-	-	-	-	-	-	-	-	1	1	-
Religador automático	79	5	5	-	-	5	5	-	-	-	-	-
Sobrefrequência ou subfrequência	81	-	2/2	-	2/2	2/2	2/2	2/2	2/2	2/2	2/2	2/2
Taxa de mudança de frequência	81R	-	1	-	1	1	1	1	1	1	1	1
Subfrequência	81U	-	2	-	2	2	2	2	2	2	2	2
Travamento	86	1	1	1	1	1	1	1	1	1	1	1
Diferencial de linha	87L	-	-	-	-	-	2	-	-	-	-	-
Diferencial de máquina	87M/87G	-	-	-	-	-	-	-	2	-	2	-
Diferencial de transformador	87T	-	-	-	-	-	-	-	-	-	-	2
Estágios programáveis	99	8	8	8	8	8	8	8	8	8	8	8
Deteção de arco elétrico		-	-	-	-	8	8	8	8	8	8	8
Captação de carga a frio		1	1	1	1	1	1	1	1	1	1	1
Curvas programáveis		3	3	3	3	3	3	3	3	3	3	3
Grupos de ajustes (3)		4	4	4	4	4	4	4	4	4	4	4

(0) Nenhum sensor de temperatura para P3U10 e 12 opcionais para P3U20

(2) P3U10 e P3U20 oferecem uma entrada de tensão. Disponibilidade da função dependente da conexão da entrada de tensão

(1) Usando módulo RTD externo

(3) Nem todas as funções de proteção têm 4 grupos de ajuste. Consulte os detalhes no manual.

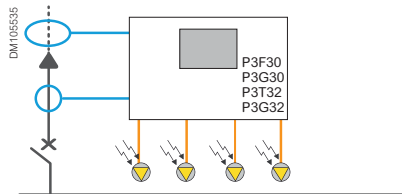
Funções de controle	Feeder & Motor (P3U)		Advanced (P3x)						
	P3U10 P3U20	P3U30	P3F30	P3L30	P3M30	P3M32	P3G30	P3G32	P3T32
Monitoramento e controle de Comutadores	1/6	6	8	8	8	8	8	8	8
Somente monitoramento de Comutadores	2	2	2	2	2	2	2	2	2
Intertravamento de comutadores programável	●	●	●	●	●	●	●	●	●
Controle local em diagrama unifilar	●	●	●	●	●	●	●	●	●
Controle local com teclas de O/I	●	●	●	●	●	●	●	●	●
Função local/remota	●	●	●	●	●	●	●	●	●
Teclas de função	2	2	2	2	2	2	2	2	2
Lógica customizada (equações lógicas)	●	●	●	●	●	●	●	●	●
Controle com Smart App	●	●	●	●	●	●	●	●	●
Medição									
Valores de corrente RMS	●	●	●	●	●	● ⁽¹⁾	●	● ⁽¹⁾	● ⁽¹⁾
Valores de tensão RMS	●	●	●	●	●	●	●	●	●
Potência RMS ativa, reativa e aparente	-	●	●	●	●	●	●	●	●
Frequência	●	●	●	●	●	●	●	●	●
Valores de corrente de frequência fundamentais	●	●	●	●	●	● ⁽¹⁾	●	● ⁽¹⁾	● ⁽¹⁾
Valores de tensão de frequência fundamentais	-	●	●	●	●	●	●	●	●
Valores de potência de frequência ativa, reativa e aparente fundamentais	-	●	●	●	●	●	●	●	●
Fator de potência	-	●	●	●	●	●	●	●	●
Valores de energia ativa e reativa	-	●	●	●	●	●	●	●	●
Energia transmitida com saídas de pulso	-	●	●	●	●	●	●	●	●
Valores de demanda: correntes de fase	●	●	●	●	●	●	●	●	●
Valores de demanda: potência ativa, reativa e aparente e fator de potência	-	●	●	●	●	●	●	●	●
Valores de demanda mín. e máx.: correntes de fase	●	●	●	●	●	●	●	●	●
Valores de demanda mín. e máx.: correntes de fase RMS	●	●	●	●	●	●	●	●	●
Valores de demanda mín. e máx.: potência ativa, reativa e aparente e fator de potência	-	●	●	●	●	●	●	●	●
Valores de demanda máximos durante os últimos 31 dias e 12 meses: potência ativa, reativa e aparente	-	●	●	●	●	●	●	●	●
Valores de demanda mínimos durante os últimos 31 dias e 12 meses: potência ativa, reativa e aparente	-	●	●	●	●	●	●	●	●
Valores máx. e mín.: correntes	●	●	●	●	●	●	●	●	●
Valores máx. e mín.: tensões	●	●	●	●	●	●	●	●	●
Valores máx. e mín.: frequência	●	●	●	●	●	●	●	●	●
Valores máx. e mín.: potência ativa, reativa e aparente e fator de potência	-	●	●	●	●	●	●	●	●
Valores harmônicos de corrente de fase e THD	●	●	●	●	●	● ⁽¹⁾	●	● ⁽¹⁾	● ⁽¹⁾
Valores harmônicos de tensão e THD	-	●	●	●	●	●	●	●	●
Quedas e picos de tensão	-	●	●	●	●	●	●	●	●
Diários e Registros									
Gravação de sequência de eventos	●	●	●	●	●	●	●	●	●
Registro de distúrbios	●	●	●	●	●	●	●	●	●
Registro de contexto de desarme	●	●	●	●	●	●	●	●	●
Funções de monitoramento									
Supervisão do circuito de desarme (ANSI 74)	1	1	1	1	1	1	1	1	1
Monitoramento do disjuntor de circuito	1	1	1	1	1	1	1	1	1
Monitoramento do relé	●	●	●	●	●	●	●	●	●

(1) Função disponível em ambos os conjuntos de entradas CT

Proteção contra arco elétrico de barramento

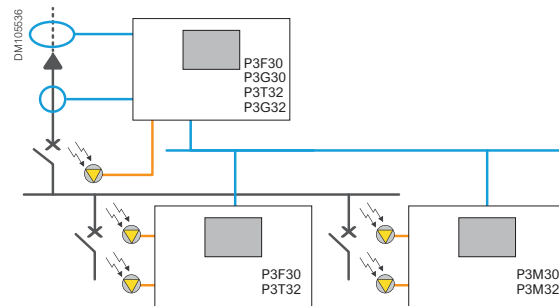
- Proteção contra arco elétrico ativada por sobrecorrente e sinais de luz ou apenas sinais de luz

Proteção contra arco de barramento centralizado



- Até 4 sensores de ponto luminoso para monitorar o barramento

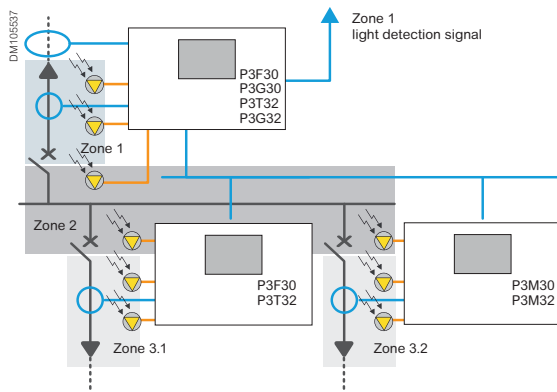
Proteção contra arco de barramento descentralizado



- Até 4 sensores de ponto luminoso em cada relé
- Transmissão de sinais de detecção de luz via E/S digital ou mensagens GOOSE IEC 61850

Proteção contra arco elétrico de zona

- Até 8 estágios de proteção de arco elétrico em cada relé

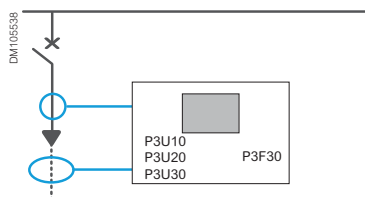


- Detecção de luz na zona 1
Sinal enviado ao relé a montante para desarme
- Detecção de luz na zona 2:
Interruptor Easergy P3 desarma, se houver falha por sobrecorrente confirmada
- Detecção de luz na zona 3:
Easergy P3 de saída correspondente desarma, se houver falha por sobrecorrente confirmada

Proteção de saída

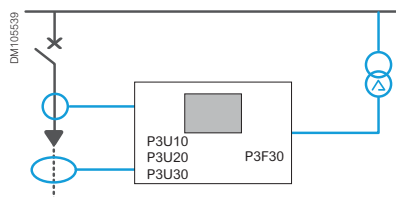
- Proteção de sobrecorrente do alimentador
- Proteção de sobrecarga do alimentador

Proteção de alimentadores de baixa capacitância em sistemas neutros aterrados por impedância ou aterrados solidamente



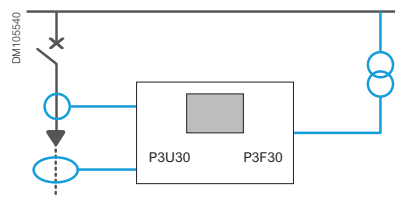
- Sobrecorrente de falta à terra do alimentador

Proteção de alimentadores de alta capacitância em sistemas neutros aterrados por impedância ou compensados ou isolados



- Sobrecorrente de falta à terra direcional
- Falta à terra de transiente intermitente

Proteção de alimentadores com medidor

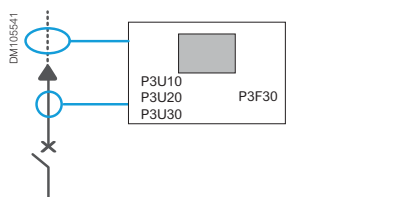


- Medição de potência e energia
- Valores de demanda mín. e máx. durante os últimos 31 dias e 12 meses

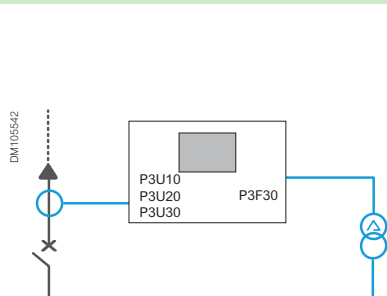
Proteção de entrada

- Proteção de sobrecorrente do barramento

Proteção do interruptor geral sem monitoramento de tensão

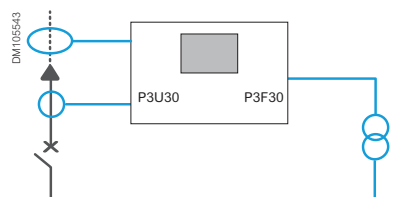


- Sobrecorrente de falta à terra



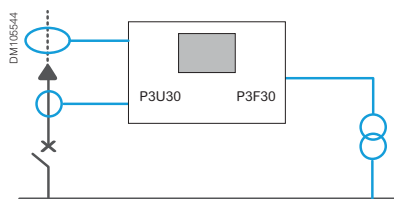
- Proteção de deslocamento de tensão neutra para sistema isolado

Proteção do interruptor geral com monitoramento de tensão e frequência



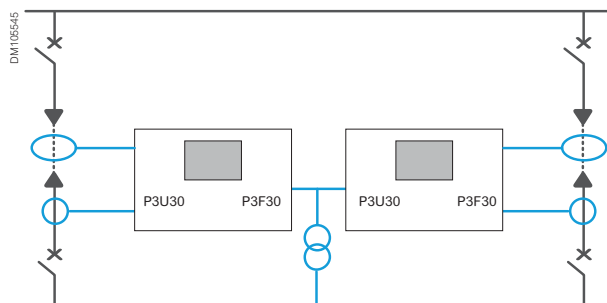
- Sub/sobretensão
- Frequência, taxa de mudança de frequência

Proteção de interruptor geral com monitoramento da qualidade da energia



- Valores mín. e máx. de tensão e frequência
- Valores harmônicos de tensão e THD
- Quedas e picos de tensão

Proteção de interruptor geral paralelo

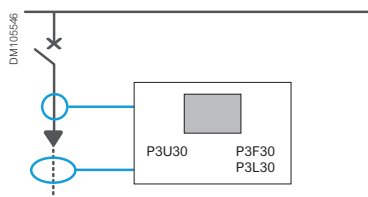


- Sobrecorrente de fase direcional
- Sobrecorrente de falta à terra direcional

Proteção de linha

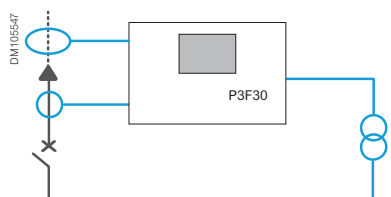
- Proteção de sobrecorrente e falta à terra (direcional e não direcional)
- Proteção de sobrecarga do alimentador

Proteção de catenária



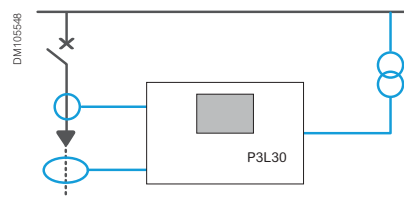
- Religador
- Localizador de falta do alimentador

Proteção de interruptor geral com localizador de falta



- Localizador de falta do interruptor geral

Proteção de linha com funções de diferencial da linha e distância

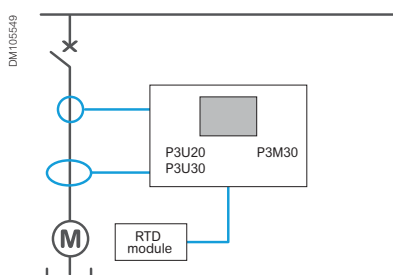


- Proteção de diferencial de linha
- Proteção de distância

Proteção de motor

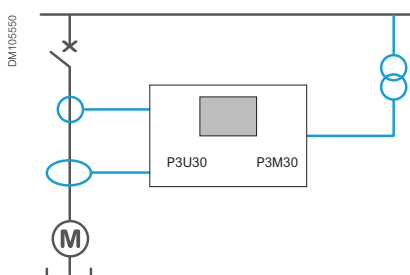
- Sobrecorrente de falta à terra e sobrecorrente do motor
- Sobrecarga térmica
- Supervisão de partida do motor
- Inibição de religamento do motor

Proteção de motor sem monitoramento de tensão



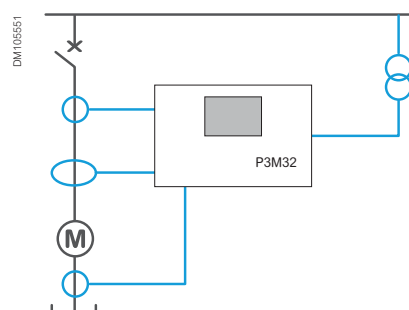
- Medição de temperatura (estator, rolamentos)

Proteção de motor com monitoramento de tensão



- Proteção de subtensão

Proteção de motor com função de diferencial

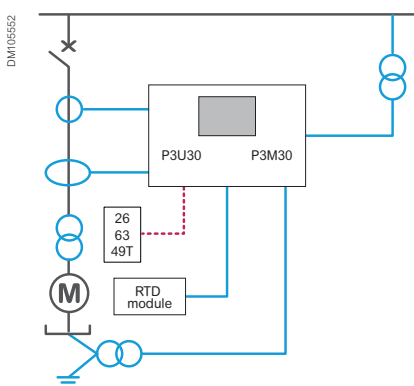


- Proteção de diferencial

Proteção de unidade de transformador motorizado

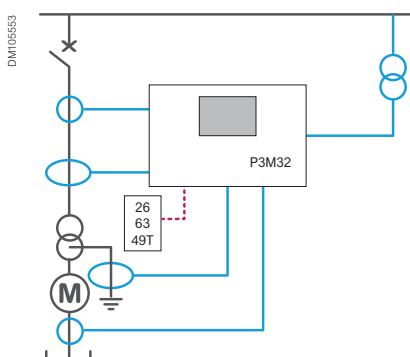
- Sobrecorrente do transformador motorizado
- Sobrecorrente de falta à terra do transformador
- Sobrecarga térmica
- Supervisão de partida do motor
- Inibição de religamento do motor
- Desarme externo a partir do termostato/Buchholz

Proteção de unidade de transformador motorizado



- Medição de temperatura (estator, rolamentos)
- Deslocamento de ponto neutro do motor

Proteção de unidade de transformador motorizado com função de diferencial

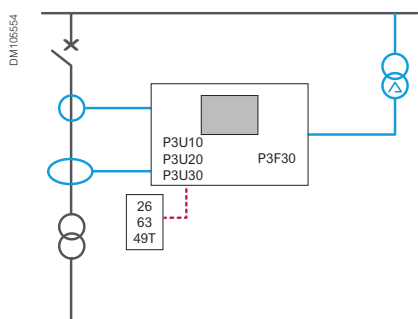


- Proteção de diferencial
- Sobrecorrente de falta à terra do motor

Proteção de alimentador do transformador

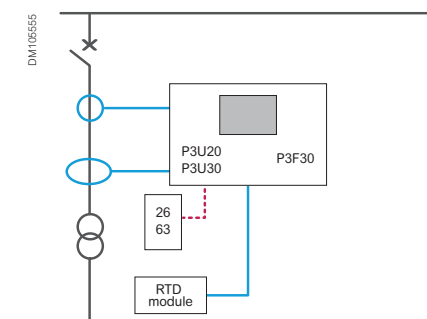
- Proteção de sobrecorrente de falta à terra e sobrecorrente do transformador
- Proteção de sobrecarga térmica
- Desarme externo a partir do termostato/Buchholz

Proteção de alimentador do transformador



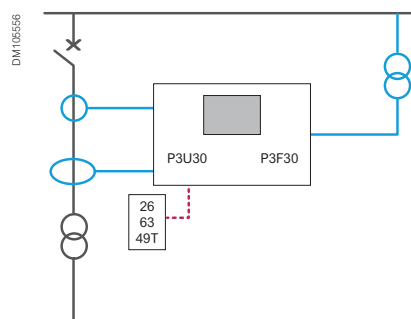
- Proteção de sobrecorrente de falta à terra direcional para sistemas neutros aterrados por impedância ou compensados

Proteção de alimentador do transformador sem monitoramento



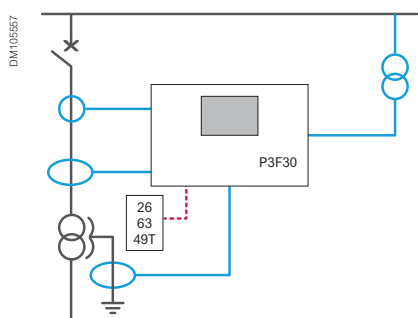
- Medição de temperatura (ambiente, óleo)

Proteção de alimentador do transformador com monitoramento de tensão



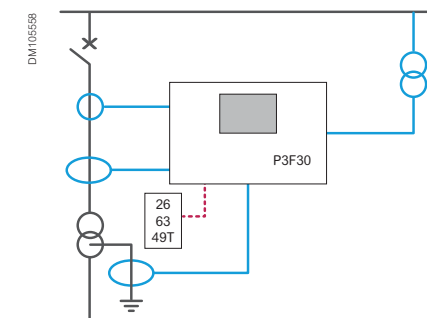
- Proteção de sobretensão e subtensão

Proteção de alimentador do transformador com medição de corrente adicional



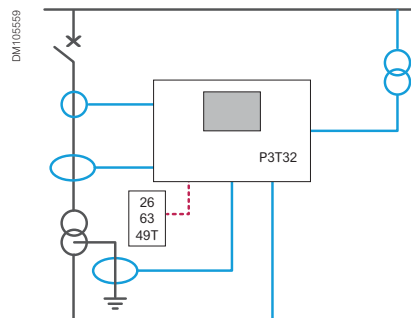
- Proteção de fuga à terra do tanque

Proteção de alimentador do transformador com função diferencial de sobrecorrente



- Sobrecorrente de falta à terra no lado secundário

Proteção de alimentador do transformador com função diferencial de sobrecorrente

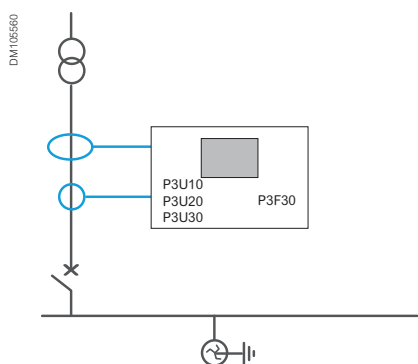


- Proteção de diferencial
- Proteção de falta à terra restrita (alta impedância)

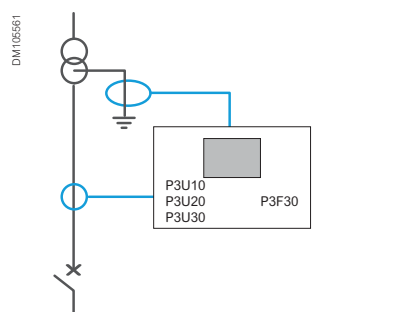
Proteção de alimentador do transformador

- Proteção de sobrecorrente no barramento
- Proteção de trepidações do disjuntor primário

Proteção de alimentador do transformador sem monitoramento de tensão

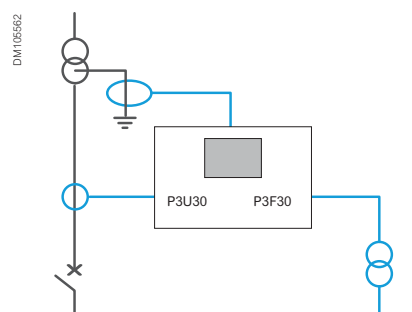


- Sobrecorrente de falha de aterramento do transformador



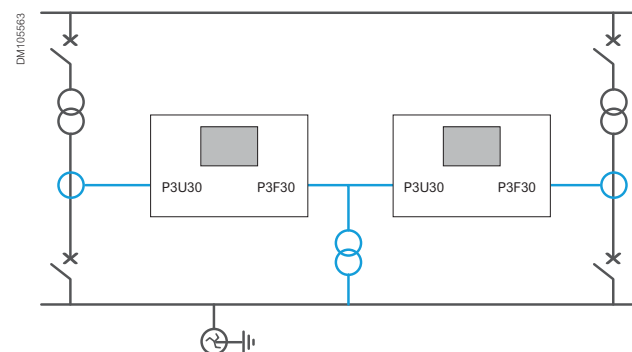
- Sobrecorrente de falha de aterramento para transformador e proteção de backup

Proteção de alimentador do transformador com monitoramento de tensão



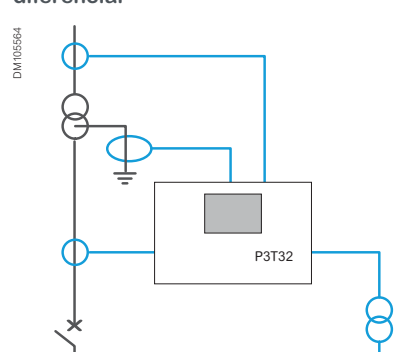
- Medição de potência e energia
- Valores máximos e mínimos de demanda nos últimos 31 dias e 12 meses

Proteção de interruptor geral paralelo do transformador



- Sobrecorrente de fase direcional

Proteção de interruptor geral do transformador com função de diferencial

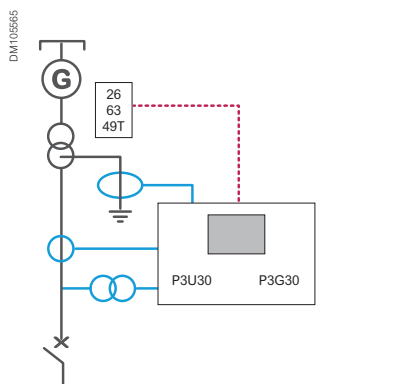


- Sobrecorrente diferencial do transformador
- Sobrecorrente de falta à terra restrita (alta impedância)

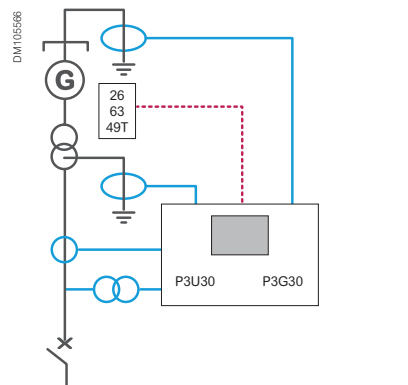
Proteção de unidade de gerador-transformador de pequeno porte

- Proteção de sobrecorrente da rede alimentada
- Monitoramento de tensão e frequência
- Desarme externo a partir do termostato/Buchholz

Proteção de uma unidade de gerador-transformador autônoma

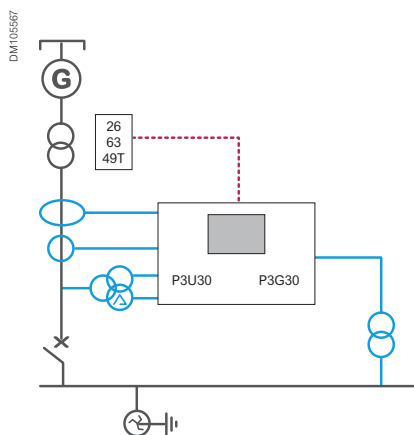


- Proteção de sobrecorrente de falta à terra da rede alimentada
- Nota: o monitoramento do isolamento do gerador deve ser assegurado por outro dispositivo.



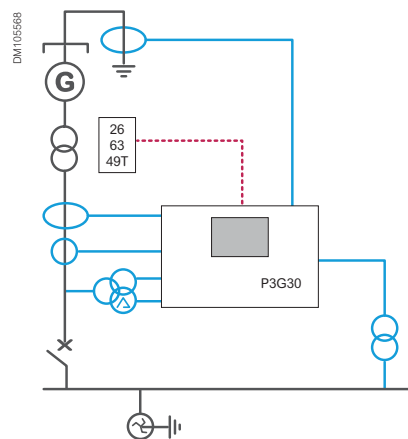
- Sobrecorrente de falta à terra do gerador
- Proteção de sobrecorrente de falta à terra da rede alimentada

Proteção de uma unidade de gerador-transformador acoplada a outra fonte



- Sobrecorrente de falta à terra do transformador
- Deslocamento de tensão neutra para detectar falta à terra do transformador quando CB está aberto
- Verificação de sincronismo

Nota: o monitoramento do isolamento do gerador deve ser assegurado por outro dispositivo



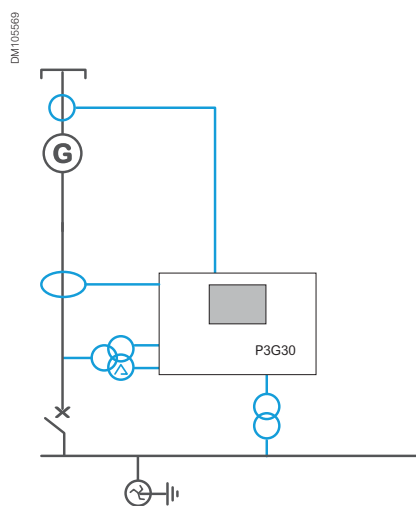
- Proteção de sobrecorrente de falta à terra do gerador e do transformador
- Deslocamento de tensão neutra para detectar falta à terra do transformador quando CB está aberto

Verificação de sincronismo

Proteção de gerador de médio porte

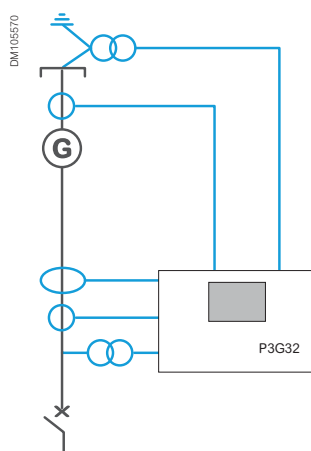
- Subimpedância
- Perda de campo
- Monitoramento de tensão e frequência

Proteção de um gerador acoplado a outra fonte



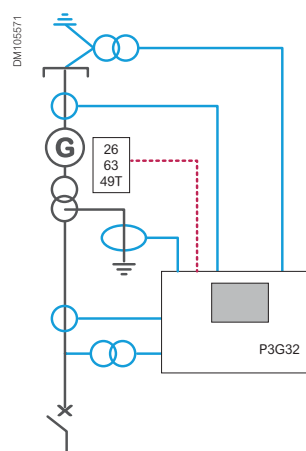
- Proteção de sobrecorrente de falta à terra do gerador quando acoplado
- Deslocamento de tensão neutra para detectar falta à terra do gerador quando CB está aberto
- Verificação de sincronismo

Proteção de gerador com função de diferencial



- Detecção de falta à terra do estator
- Proteção de diferencial

Proteção de unidade de gerador-transformador com função de diferencial

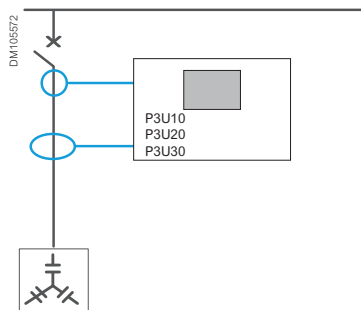


- Detecção de falta à terra do estator
- Proteção de diferencial
- Proteção de falta a terra restrita
- (Alta impedância)

Proteção de banco de capacitores

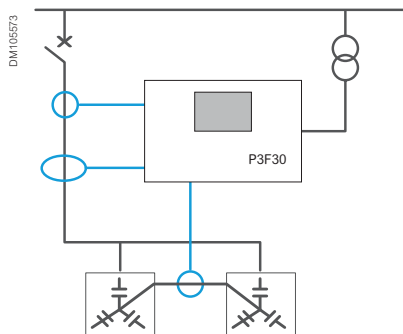
- Proteção contra sobrecorrente e falha de aterramento do banco de capacitores
- Proteção contra sobrecarga do banco de capacitores

Proteção de banco de capacitores sem monitoramento de tensão



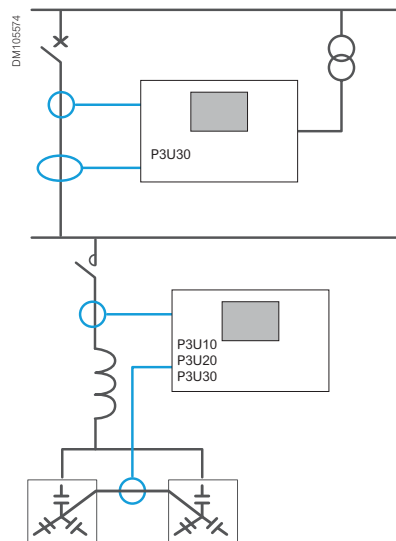
- Proteção de sobrecarga do capacitor, com base em medição de corrente e harmônicas
- Valores harmônicos de corrente e THD

Proteção de banco de capacitores com monitoramento de tensão



- Desequilíbrio do banco de capacitores
- Sobretensão
- Valores harmônicos de corrente e tensão e THD

Proteção de filtros harmônicos

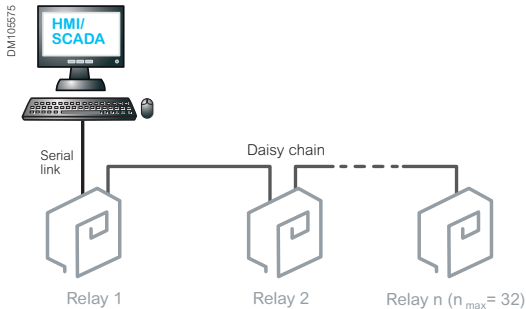


- Sobretensão
- Desequilíbrio do banco de capacitores
- Proteção de sobrecarga do capacitor, com base em medição de corrente e harmônicas
- Valores harmônicos de corrente e THD

Comunicação

Sistema SCADA

Conexão ao SCADA usando linha serial



Esta arquitetura permite conectar HMI/SCADA a um conjunto de relés de proteção Easergy usando um link de comunicação serial tipo multi-drop com comunicação mestre-escravo.

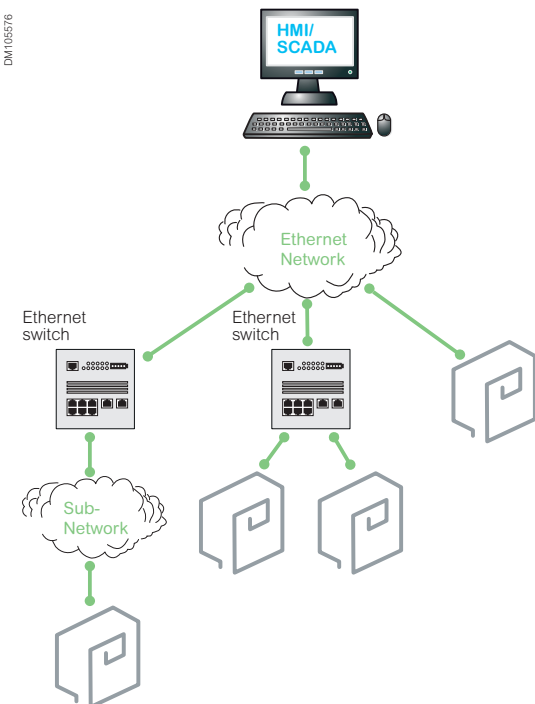
Protocolos disponíveis:

- Modbus RTU
- IEC 60870-5-101
- IEC 60870-5-103
- DNP3
- Profibus
- SPAbus

Protocolo de sincronização de tempo:

- IRIG-B
- Minute pulse

Conexão ao SCADA usando Ethernet



Essa arquitetura permite conectar um conjunto de relés de proteção Easergy diretamente a uma rede de Ethernet.

Protocolos disponíveis:

- IEC 61850
- IEC 60870-5-101
- DNP3
- Modbus
- EtherNet/IP

Nota: é possível combinar na mesma rede de Ethernet o protocolo IEC 61850 com qualquer um dos outros 4 protocolos.

Isso permite usar mensagens GOOSE entre relés juntamente com outro protocolo para comunicação ao SCADA.

Também é possível conectar um relé Easergy a 2 sistemas de controle diferentes, usando a mesma porta de comunicação de Ethernet e o protocolo IEC 61850 para um deles e qualquer protocolo disponível para o outro sistema.

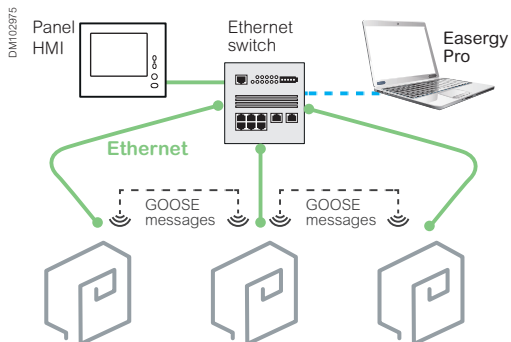
O relé Easergy P3 controla o barramento de estação IEC 61850, em conformidade com as normas IEC 61850-6, 7-1, 7-2, 7-3, 7-4 e 8-1 Ed.1 ou Ed.2, de acordo com a configuração.

Outros protocolos de Ethernet disponíveis:

- FTP para transferência de arquivos
- SNTP para sincronização de tempo
- HTTP para servidores de internet

Comunicação

Exemplo de comunicação

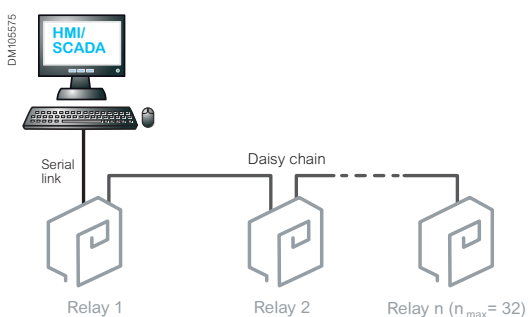


Exemplo de arquitetura 1

Protocolos disponíveis:

Essa arquitetura permite comunicação GOOSE rápida entre os relés de proteção Easergy do quadro de distribuição, evitando fiações dispendiosas. Os usos típicos são discriminação lógica, derivação de carga, etc.

Adicionalmente, um painel HMI com um navegador de internet pode ser utilizado para monitorar e controlar o quadro de distribuição inteiro. Uma conexão sobressalente no switch de Ethernet do painel também pode ser providenciada para conectar o Easergy Pro.

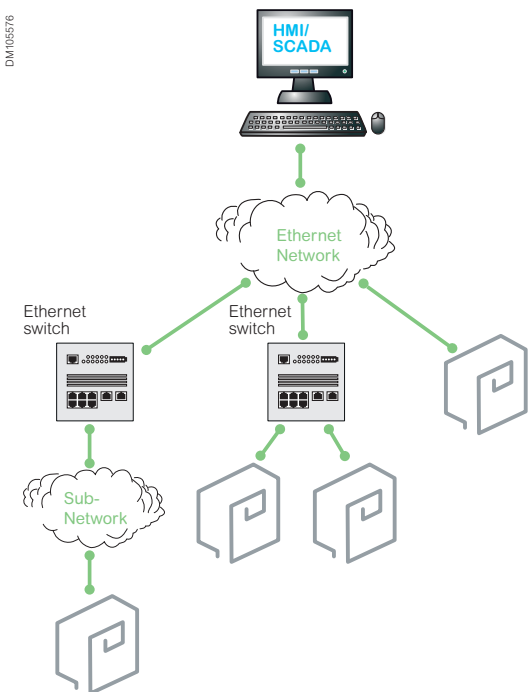


Exemplo de arquitetura 2

Conexão ao SCADA usando linhas seriais e protocolos legados

Essa arquitetura permite conectar HMI/SCADA a um conjunto de relés de proteção Easergy usando um link de comunicação serial tipo multi-drop com protocolos de comunicação mestre-escravo, como Modbus-RTU, DNP3 ou IEC 61870-5-103.

A porta de comunicação serial RS485 do relé de proteção Easergy permite uma simples ligação de encadeamento em série graças aos seus 2 conectores RJ45, compatíveis com cabeamento de 2 condutores ou de 4 condutores. Um módulo de terminação é conectado na última conexão. Como alternativa, a porta de comunicação de fibra óptica pode ser utilizada.



Exemplo de arquitetura 3

Conexão a HMI/SCADA usando Ethernet com caminhos redundantes

Ao utilizar uma infraestrutura de Ethernet para a rede do sistema, caminhos redundantes também são geralmente criados. Isso é normalmente uma ação deliberada para aprimorar a disponibilidade da comunicação, mas também é resultado de arquiteturas de rede não controladas e demasiadamente complicadas.

Caminhos redundantes, entretanto, podem resultar em malhas (loops) que não são compatíveis com a operação normal da Ethernet porque eles permitem a propagação infinita de quadros, induzindo um fenômeno conhecido como "frame storm". Consequentemente, a utilização de tais topologias de rede requer o uso de técnicas de gerenciamento especiais.

Comunicação

Sistema SCADA

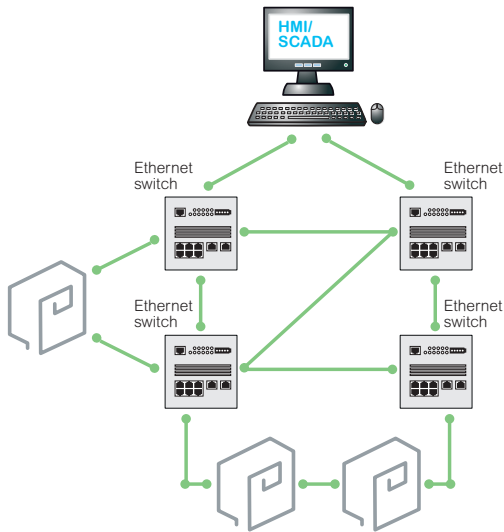
RSTP (Rapid Spanning Tree Protocol)

O princípio do RSTP é virtualmente cortar todos os links desnecessários em um determinado período, transformando a topologia de malha em uma topologia de árvore.

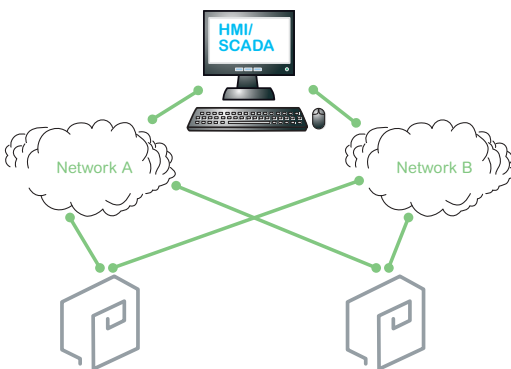
A principal vantagem do RSTP é ele ser amplamente difundido e funcionar em qualquer topologia de rede. Por outro lado, o RSTP leva milissegundos ou segundos para reconfigurar a rede em caso de interrupção da rede.

Não conecte mais de 10-15 relés em um loop RSTP.

DM1105577



DM1105578



PRP (Parallel Redundancy Protocol)

O princípio do PRP é transmitir quadros em paralelo em duas infraestruturas de rede independentes: A e B.

O dispositivo receptor é responsável por eliminar o quadro redundante se ele for recebido.

PRP garante tempo de recuperação de 0 ms em caso de falha.

PRP é suportado pelos relés Easergy P3.

Comunicação

Dados trocados entre Easergy P3 e SCADA

Portas de Ethernet

Protocolo	IEC 61850	Ethernet/IP	FTP
Dados em tempo real			
Medição	•	•	-
Alarmes e status	•	•	-
Controles	•	•	-
Eventos com carimbo de tempo	•	•	-
Dados históricos			
Registros de distúrbios	•	-	•
Gerenciamento de configuração			
Definir mudança de grupo	•	•	-

Portas Seriais

Protocolo	IEC 60870-5-103	Profibus	SPAbus
Dados em tempo real			
Medição	•	•	•
Alarmes e status	•	•	•
Controles	•	•	•
Eventos com carimbo de tempo	•	•	•
Dados históricos			
Registros de distúrbios	•	-	-
Arquivos de registro de sequência de eventos	•	-	-
Gerenciamento de configuração			
Definir mudança de grupo	•	•	•
Configurações	-	-	•

Comunicação

Dados trocados entre Easergy P3 e SCADA

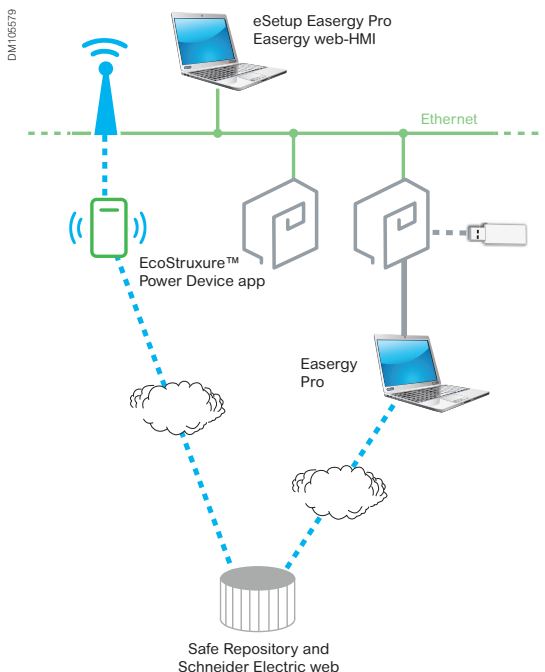
Portas Seriais ou de Ethernet

Protocolo	DNP3	IEC 60870-5-101	Modbus
Dados em tempo real			
Medição	•	•	•
Alarmes e status	•	•	•
Controles	•	•	•
Eventos com carimbo de tempo	•	•	•
Gerenciamento de configuração			
Definir mudança de grupo	•	•	•

Comunicação

Sistema de engenharia e configuração do sistema

Sistema de engenharia



eSetup Easergy Pro

eSetup Easergy Pro pode ser conectado a um único relé de proteção Easergy na porta USB frontal ou a um grupo de relés de proteção Easergy via Ethernet. eSetup Easergy Set permite preparar a configuração do relé sem precisar ter qualquer relé físico. Para tal finalidade, eSetup Easergy Pro fornece a versão mais recente do arquivo descritivo de configuração diretamente da internet.

Easergy SmartApp

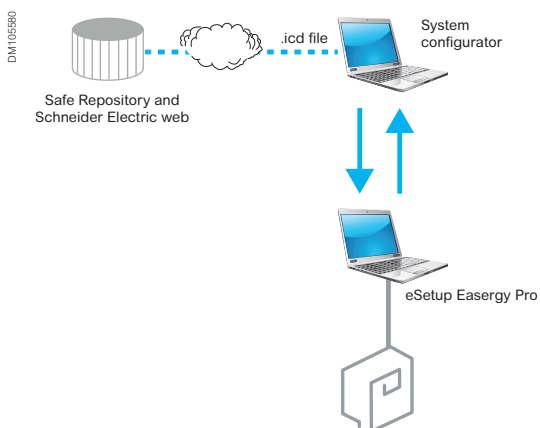
Easergy SmartApp pode ser conectado aos relés de proteção Easergy usando um roteador Wi-Fi. Easergy SmartApp também é conectado ao repositório seguro, permitindo acessar documentos e armazenar arquivos transferidos do relé.

Easergy web-HMI

Além do eSetup Easergy Pro, a maioria dos recursos do relé pode ser acessada com um navegador de internet padrão, usando as páginas da web incorporadas no relé.

Configuração do sistema conforme IEC 61850

A metodologia descrita no padrão IEC 61850-6 pode ser aplicada com os relés de proteção Easergy para construir um sistema de proteção e controle baseado nesse padrão.



Arquivo .icd

Quando a configuração de um relé de proteção Easergy for realizada, a ferramenta de configuração pode gerar um arquivo de capacidade IED. Esse arquivo pode ser usado pelo configurador do sistema.

Comunicação

Sistema de proteção contra arco elétrico por comunicação de rede DM105546

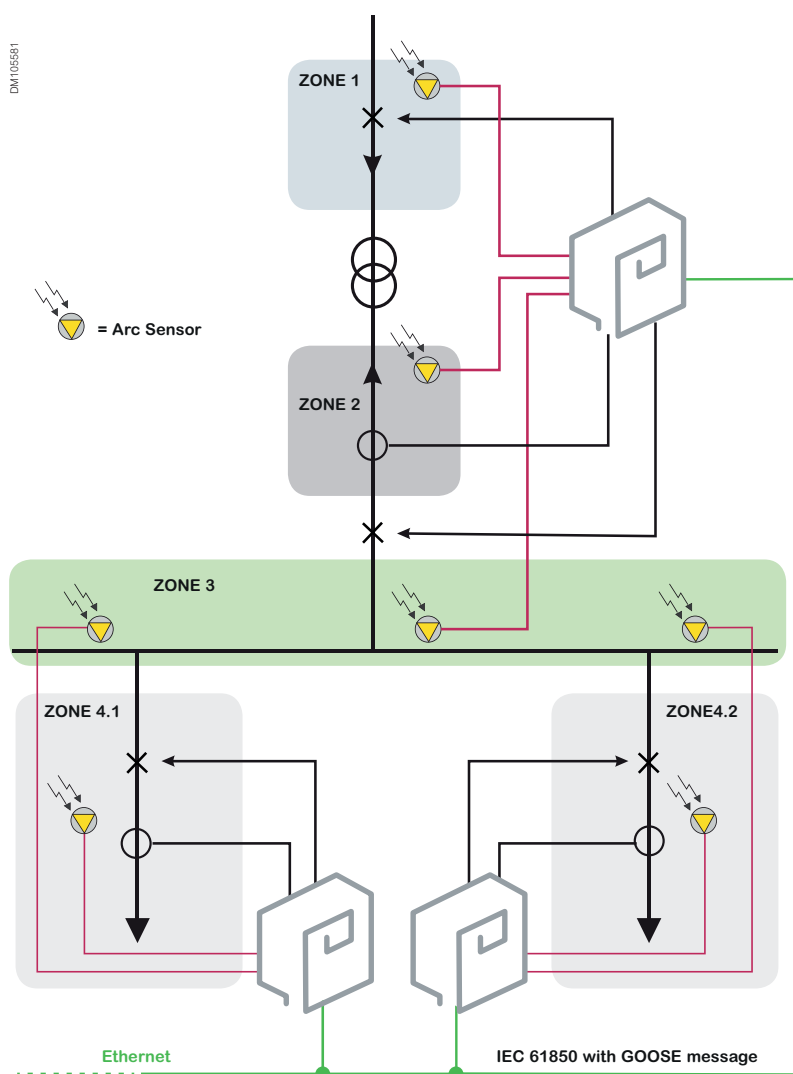
Sistema de proteção contra arco elétrico: Exemplo de aplicação

Neste exemplo de aplicação, o sensor de arco elétrico para a zona 4.1 está conectado ao Dispositivo 1. Se o sensor de arco elétrico despertar e, simultaneamente, o Dispositivo 3 enviar um sinal de corrente, a zona 4.1 será isolada pelo disjuntor do alimentador de saída.

O sensor de arco elétrico para a zona 4.2 é conectado ao Dispositivo 2 e opera do mesmo jeito.

Os sensores de arco elétrico para a zona 3 estão conectados ao Dispositivo 1, 2 ou 3. Se um sensor despertar na zona 3, o sinal "lightonly" é transferido ao Dispositivo 3, o qual então desarma o disjuntor de circuito principal.

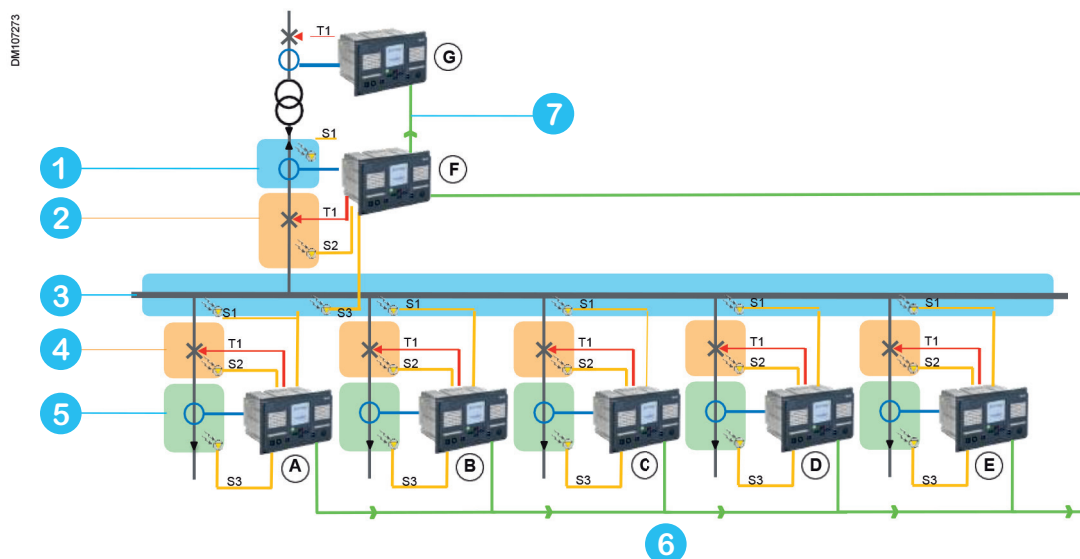
Uma eventual falha de arco elétrico na zona 1 ou 2 não necessariamente ativa o elemento de corrente no Dispositivo 2. No entanto, a detecção de arco pode ser feita usando o princípio "lightonly" (apenas luz). Se ocorrer um arco elétrico na terminação de cabo, zona 1 ou zona 2, a falha é eliminada pelo disjuntor de circuito a montante.



Aplicação

Aplicação de detecção de arco elétrico

Aplicação de detecção de arco elétrico,
baseado em norma IEC



- 1 Zona do cabo de entrada
- 2 Zona do disjuntor do alimentador
- 3 Zona de barramento
- 4 Zona de alimentação do disjuntor
- 5 Zona do cabo do alimentador
- 6 Informação luminosa via BIO L> (barramento de entrada e disjuntor)
- 7 Informação luminosa via BIO L> (barramento de entrada e disjuntor)

O sensor de arco elétrico em fibra óptica para a zona 5 está conectado ao dispositivo A. Se o sensor detectar uma falha e simultaneamente, o dispositivo A detectar um sinal de sobrecorrente, a zona é isolada pelo disjuntor de saída do alimentador.

Para os outros alimentadores, os sensores de arco elétrico em circuito de fibra que monitoram as zonas 5 estão conectados aos relés do alimentador apropriado e operam da mesma forma que o alimentador A.

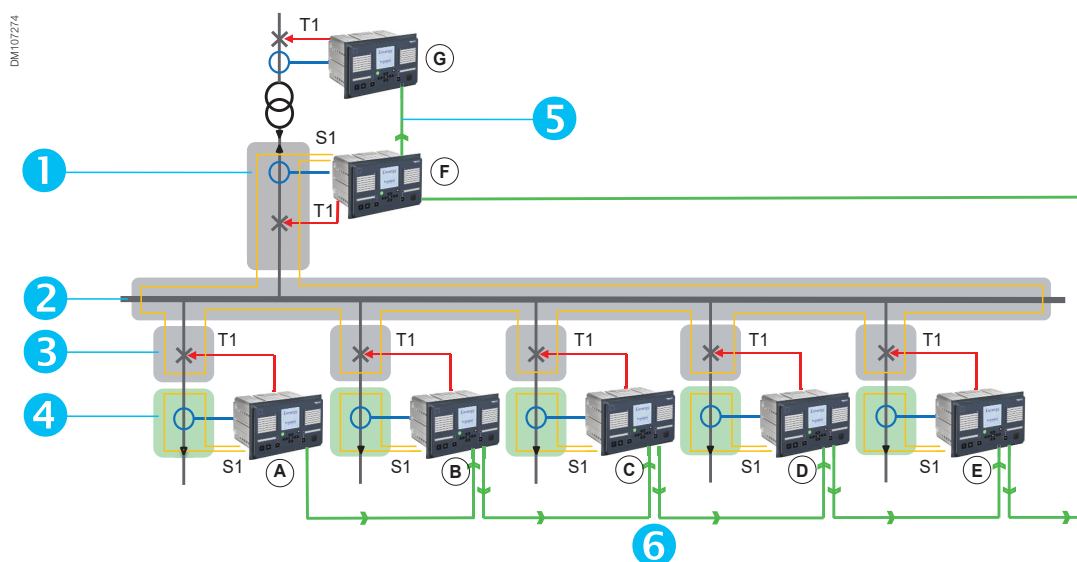
Os sensores de arco elétrico em circuito de fibra para as zonas 3, 2 e 1 estão conectados ao dispositivo F. Se um sensor detectar uma falta na zona 3, 2 e 1 simultaneamente, o dispositivo F detectar um sinal de sobrecorrente, a falta é eliminada pela operação do disjuntor de entrada.

O dispositivo G mede a sobrecorrente e recebe sinais de detecção luminosa das zonas 1, 2 e 3. Ele desarma a subestação se o dispositivo F não puder medir a sobrecorrente.

Aplicação

Aplicação de detecção de arco elétrico

Aplicação de detecção de arco elétrico,
exemplo com fibra, baseado em norma IEC



- 1 Zona do cabo de entrada
- 2 Zona de barramento
- 3 Zona do disjuntor do alimentador
- 4 Zona do cabo do alimentador
- 5 Informação luminosa via BIO L> (barramento de entrada e disjuntor)
- 6 Informação luminosa via BIO L> (cabo e disjuntor do alimentador)

O sensor de arco elétrico em fibra óptica para a zona 5 está conectado ao dispositivo A. Se o sensor detectar uma falha e simultaneamente, o dispositivo A detectar um sinal de sobrecorrente, a zona 5 é isolada pelo disjuntor de saída do alimentador.

Para os outros alimentadores, os sensores de arco elétrico em circuito de fibra que monitoram as zonas 5 estão conectados aos relés do alimentador apropriado e operam da mesma forma que o alimentador A.

Os sensores de arco elétrico em circuito de fibra para as zonas 3, 2 e 1 estão conectados ao dispositivo F. Se um sensor detectar uma falta na zona 3, 2 ou 1 e simultaneamente, o dispositivo F detectar um sinal de sobrecorrente, a falta é eliminada pela operação do disjuntor de entrada.

O dispositivo G mede a sobrecorrente e recebe sinais de detecção luminosa das zonas 1, 2, e 3. Ele desarma a subestação se o dispositivo F não puder medir a sobrecorrente.

Compatibilidade com sensores LPCT/ LPVT de baixa potência ...

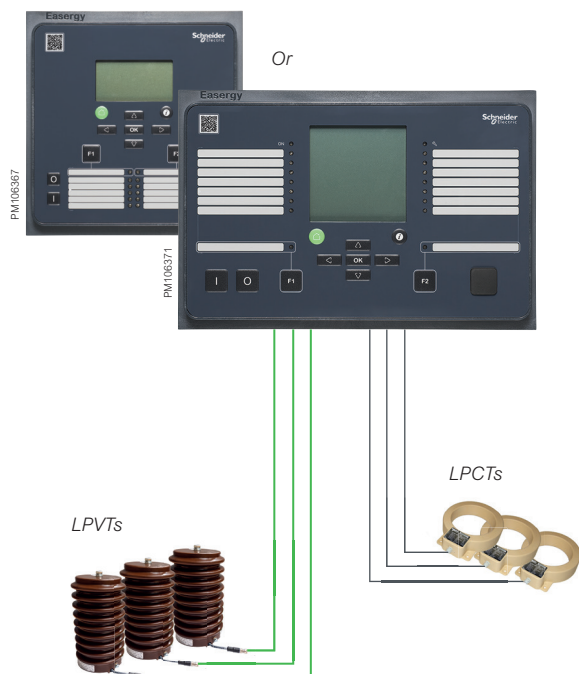
Os relés Easergy P3 podem ser encomendados com um módulo de medição convencional para TC/TP ou com um módulo de medição para TC/TP de baixa potência, compatível com sensores de baixa potência em conformidade com as normas IEC 61869-10 e IEC 61869-11.

Os relés de proteção Easergy P3 podem operar com divisores resistivos e divisores capacitivos LPVTs.

O transformador de corrente de baixa potência (LPCT) é um sensor magnético com shunt integrado que fornece uma saída de tensão (mV) que representa a corrente primária (A). Os LPCTs fornecem um sinal de saída de baixa tensão compatível com os relés de proteção Easergy P3.

O Transformador de Tensão de Baixa Potência (LPVT) é um sensor de tensão baseado em divisores resistivos para dispositivos de proteção digital e de medição. Os LPVTs fornecem um sinal de saída de baixa tensão compatível com os relés de proteção Easergy P3.

A compatibilidade LPCT/LPVT do Easergy P3 permite que os usuários mudem os transformadores para instrumentação convencionais por uma melhor tecnologia de sensores de baixa potência, que oferece uma variedade de benefícios em cada estágio do projeto e durante todo o ciclo de vida da sua instalação.



Conexão do LPCT e LPVT aos relés de proteção Easergy P3U30, P3F30, P3L30 e P3M30



LPCT TLP130 - Isolamento de 0,72 kV



LPVT GIS tipo C - Isolamento de 24 kV

...para maior confiabilidade...

Sensores de baixa potência não apresentam ferroressonância e oferecem alta precisão até em níveis de curto-circuito.

Podem ser usados para fins de proteção e de medição com uma faixa de operação muito ampla. Essa tecnologia garante uma manutenção mais fácil graças aos valores de tensão muito baixos presentes no secundário.

... e simplicidade

Solução que traz simplicidade significativa durante o estágio de execução do projeto.

Engenharia (sem dimensionamento de TCs), aquisição, estoque (com menos variantes) e instalação mais simples garantem alta eficiência e reduzem o tempo de entrega do projeto.

Outros acessórios

Para Easergy P3



REL52839 e REL52840: Cabos para arco elétrico

Cabos arco elétrico

Os sensores VA1DA-6W (REL52839) e VA1DA-20W (REL52840) têm terminação blindada para aterramento na extremidade do sensor.



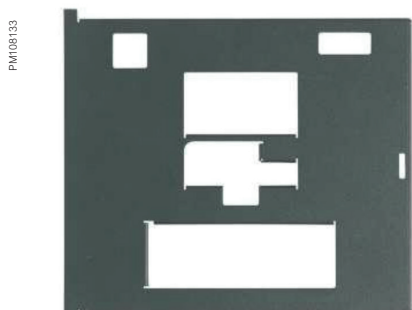
Adaptador P3UWAF para montagem em parede

Adaptador para montagem em parede

A estrutura para montagem do P3UWAF, REL52836, permite a montagem de modelos P3Ux em parede. Ao remover um dos parafusos da dobradiça, a estrutura pode ser girada 90 graus para facilitar o acesso às conexões.



Adaptador P3UWAF para montagem em parede + Easergy P3



Tampa de vedação do painel

A tampa de vedação REL52833 para painel P3UPSC, permite o uso de vedação ou bloqueio mecânico para evitar a operação indesejada do dispositivo. Com a tampa de vedação, somente a conta de usuário "User" pode ser usada. A tampa também desativa a interface USB frontal.

Easergy P3 Standard

Easergy P3 Standard

Apresentação	34
Visão funcional	35
Apresentação da unidade base	38
HMI Local	38
Conexões do painel traseiro	39
Dimensões da unidade base	40
Dimensões	40
Características da unidade base	41
Características técnicas	41
Características ambientais	43
Protocolos de comunicação	44
Estágios programáveis	45
Controle do disjuntor de circuito	46
Diagrama de conexões	47
Seleção do modelo	50

Apresentação

O relé de proteção Easergy P3 Standard foi desenvolvido para atender suas necessidades de proteção padrão para edifícios, utilidades de distribuição e aplicações industriais. Graças ao seu design otimizado e flexível, o Easergy P3 Standard fornece uma solução excelente para diversificadas aplicações de proteção.

O amigável Easergy P3 Standard proporciona maior eficiência, permitindo encomenda ágil, configurações e operações rápidas para uma experiência digital inédita.

Easergy P3 Standard em resumo

Universal

- Conjunto completo pronto com proteções de alimentador, transformador e motor
- Todos os protocolos de comunicação integrados nos links seriais e de Ethernet, incluindo IEC 61850 ed.1 e ed. 2

Robusto

- Melhor confiabilidade da categoria com base em mais de 100 anos de experiência em relés Sepam, MiCOM e Vamp.
- Testes intensos realizados em laboratórios internacionais
- Testes intensos realizados em laboratórios internacionais
- Designed for demanding industrial conditions with conformal-coated printed circuit boards

Eficiente e conectado

- Fácil de pedir com 10 configurações padrões entregues imediatamente em menos de 7 dias (dependendo do local)
- Fácil de configurar com o exclusivo software de configuração eSetup Easergy Pro
- Fácil de testar com o ensaio de simulação virtual para injeção direta de corrente e tensão usando eSetup Easergy Pro
- Fácil de instalar com conectores traseiros extraíveis com encurtamento CT
- Fácil de usar e manter com integração de web-HMI e Easergy SmartApp para acesso direto no local por meio do seu laptop, smartphone ou tablet.

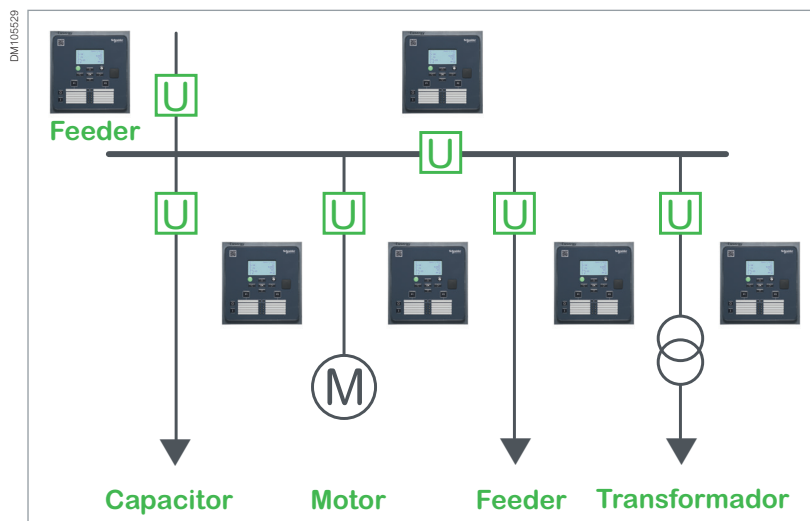
*Easergy P3 Standard
with panel seal cover
REL52833*

PM106572



Apresentação

Easergy P3 foi desenvolvido para abranger todas as aplicações padrões com um único dispositivo: a Proteção Universal



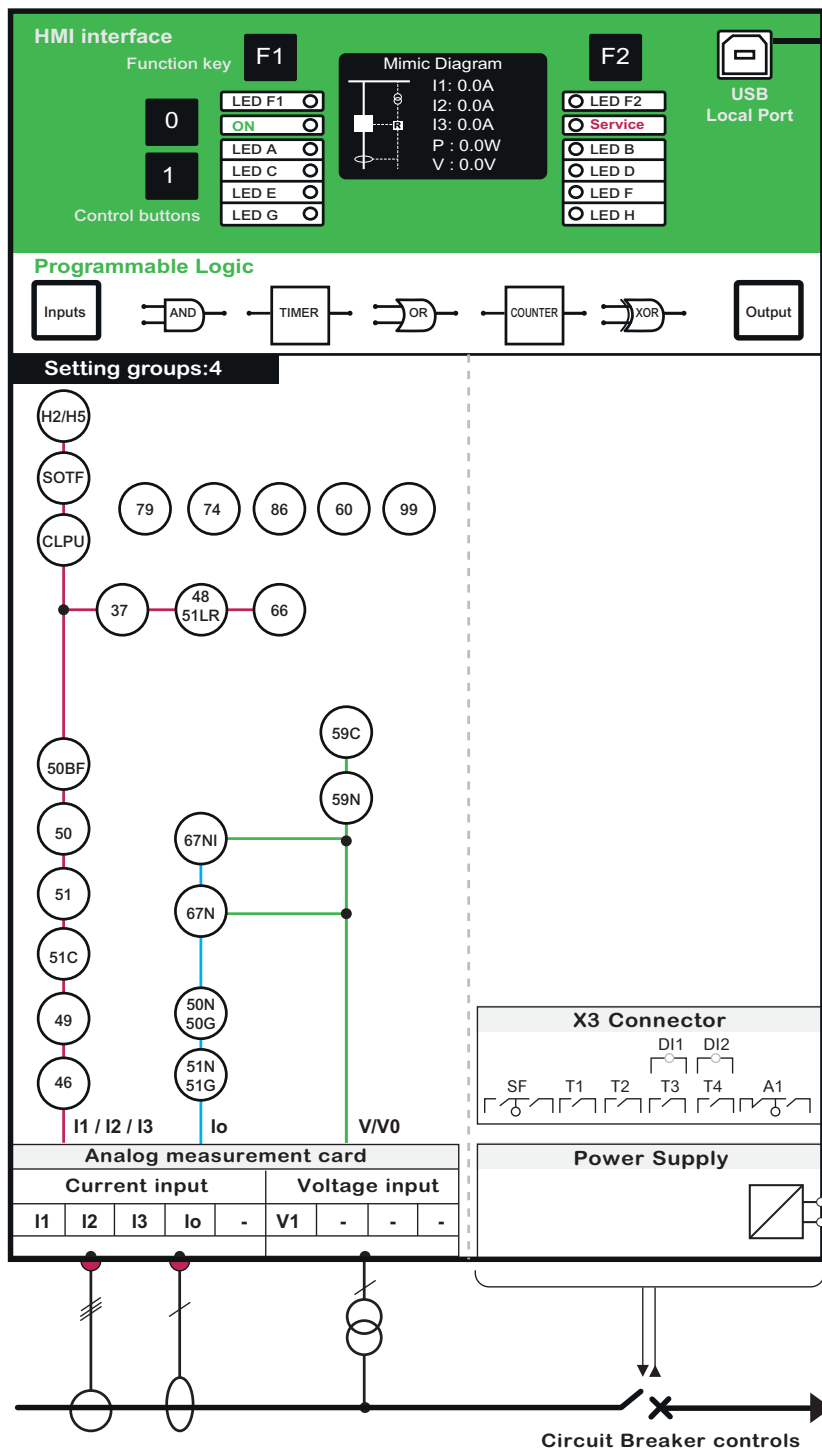
Easergy P3 Standard está disponível em 3 modelos:

Modelo	Comunicação	Principais vantagens
Easergy P3U10 <ul style="list-style-type: none"> • 4 TC / 1TP • 2 DI / 5 DO / WD 	Dispositivo autônomo, sem portas de comunicação	Simplicidade , possibilitando os recursos de ponta, como diagramas unifilares (mímica), estágios de proteção programáveis, lógicas e teclas de função
Easergy P3U20 <ul style="list-style-type: none"> • 4 CT / 1VT • 10 DI / 5 DO • 8 DI / 8DO / WD 	Protocolos de comunicação abertos sem links seriais ou de Ethernet com IEC 61850	Abertura para IEC 61850, mantendo as principais funcionalidades do relé Easergy P3 Standard
Easergy P3U30 <ul style="list-style-type: none"> • 4 TC / 4 TP • 16 DI / 8 DO / WD • 14 DI / 11 DO / WD 	Protocolos de comunicação abertos sem links seriais ou de Ethernet com IEC 61850	Ampla gama de possibilidades , com a proteção direcional, verificação de sincronismo, localização de falhas e maior número de entradas e saídas

Um conjunto em comum de funções amplia as possibilidades de proteção e controle:

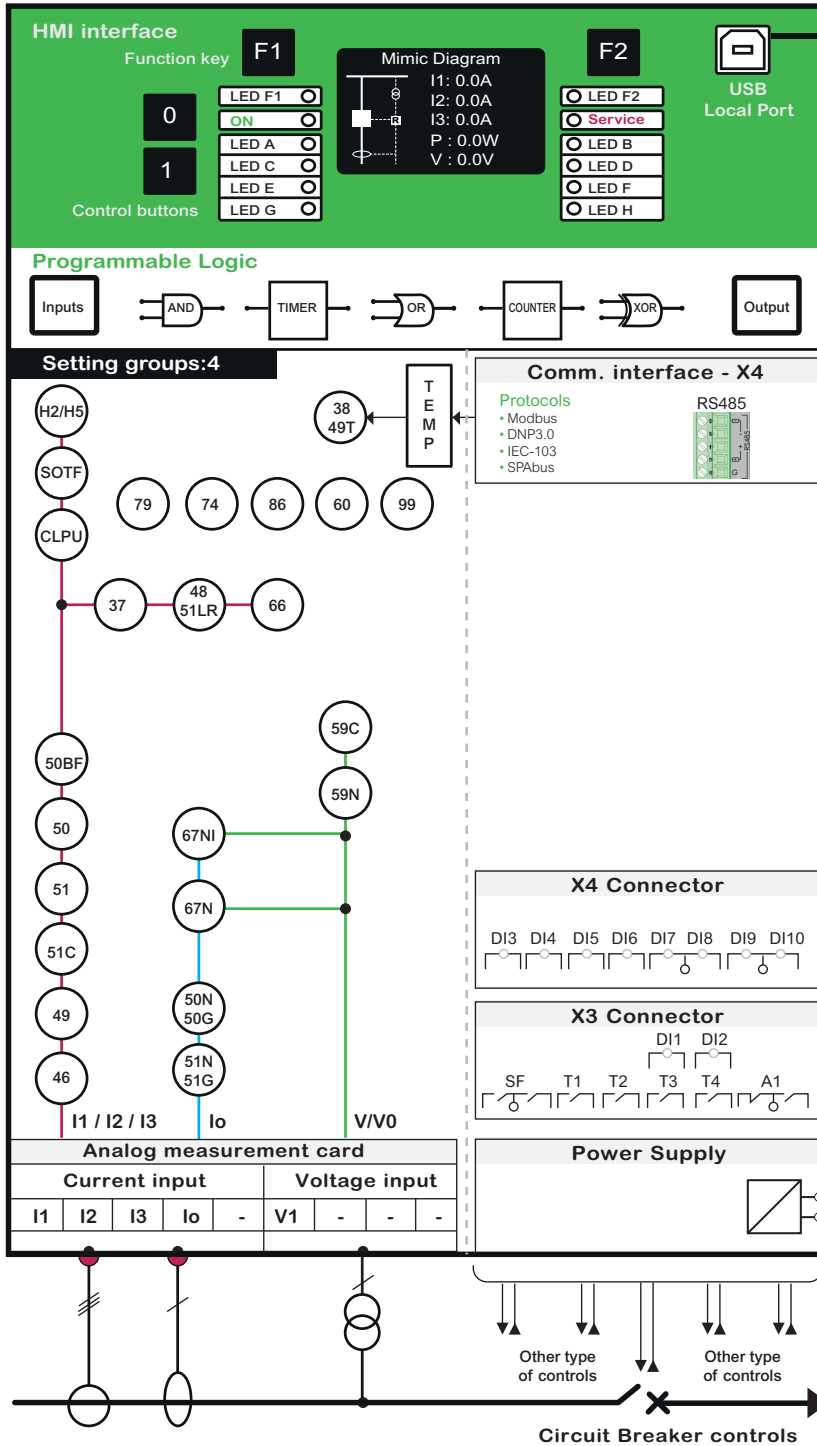
- Diagramas unifilares (mímica) no display
- Estágios de proteção programáveis
- Lógica programável
- 2 teclas de função programáveis
- Função de verificação de sincronismo
- Porta USB de acesso direto
- Até 6 objetos controlados

DM105583

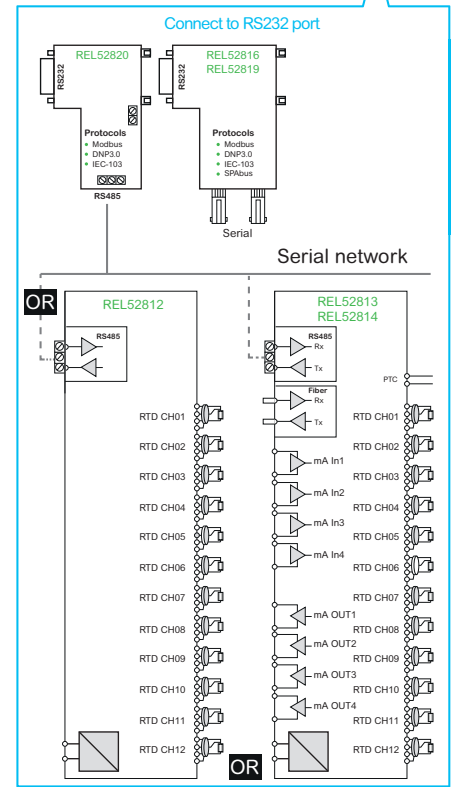
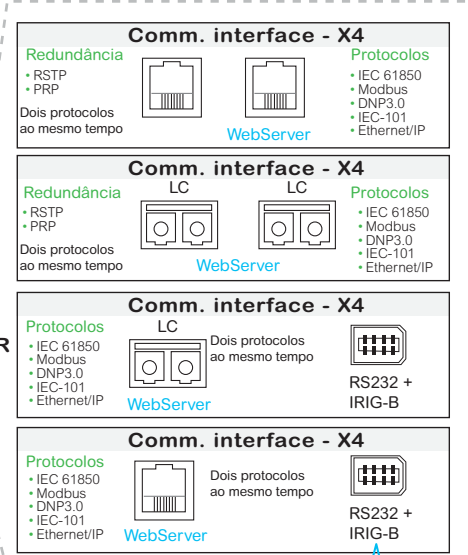


REL52822

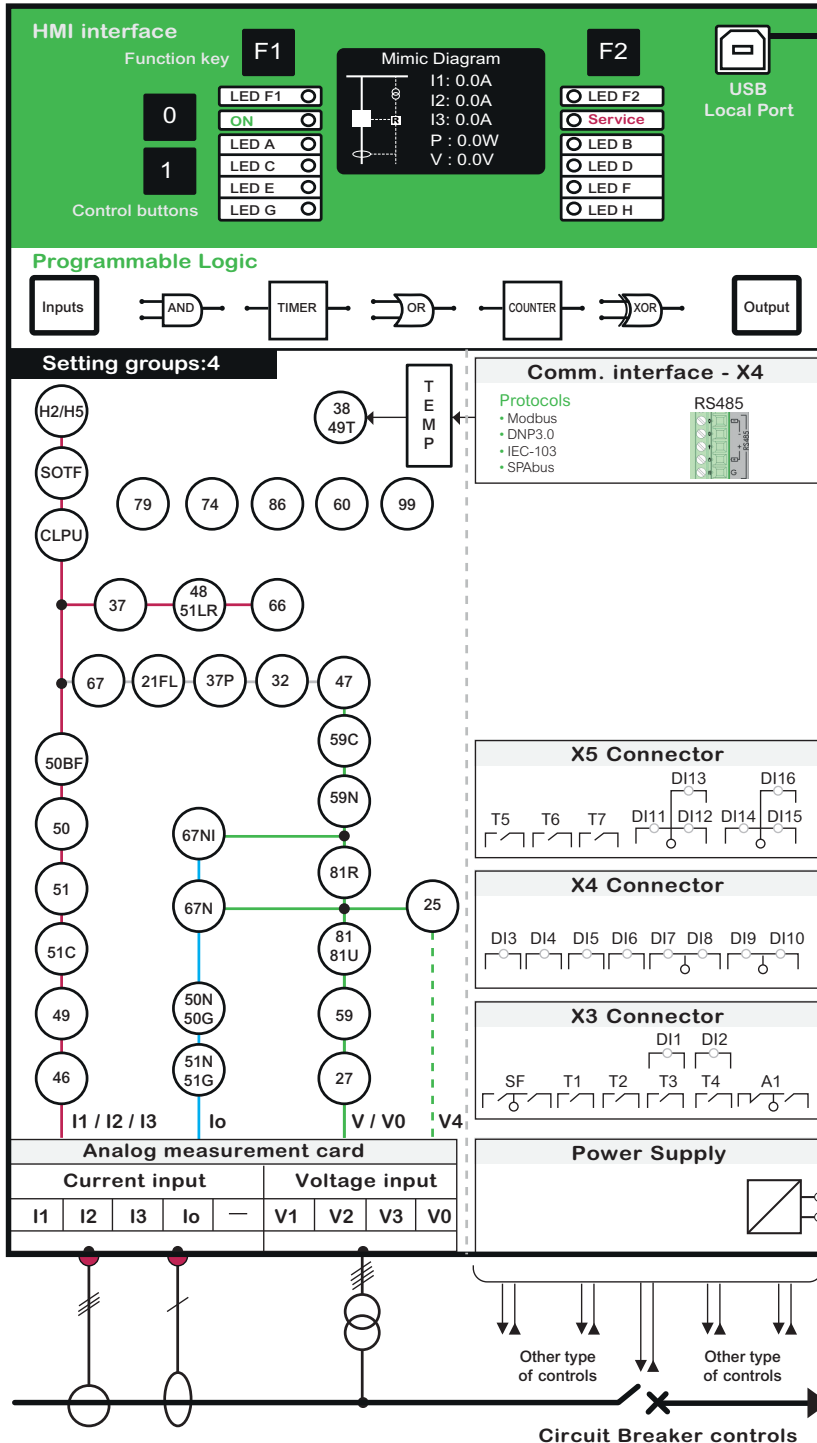
DM105584



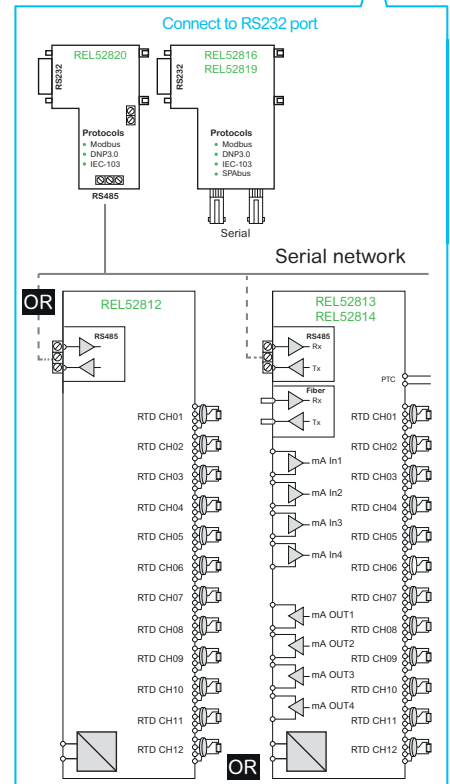
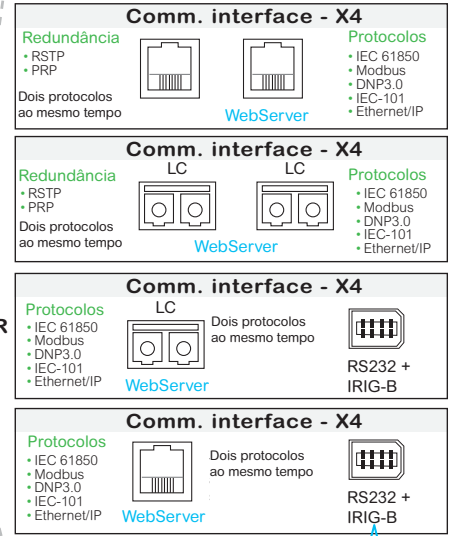
REL52822



DW105595

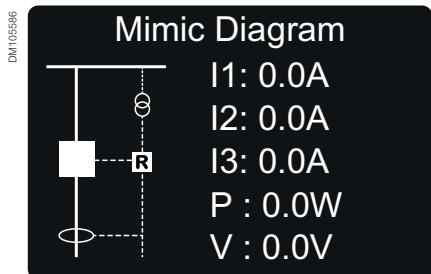


REL52822



Apresentação da unidade base

HMI Local



Single-line diagram of the power system

Dados abrangentes para operação rápida e fácil

Todos os dados necessários para a operação de um equipamento local podem ser exibidos sob demanda:

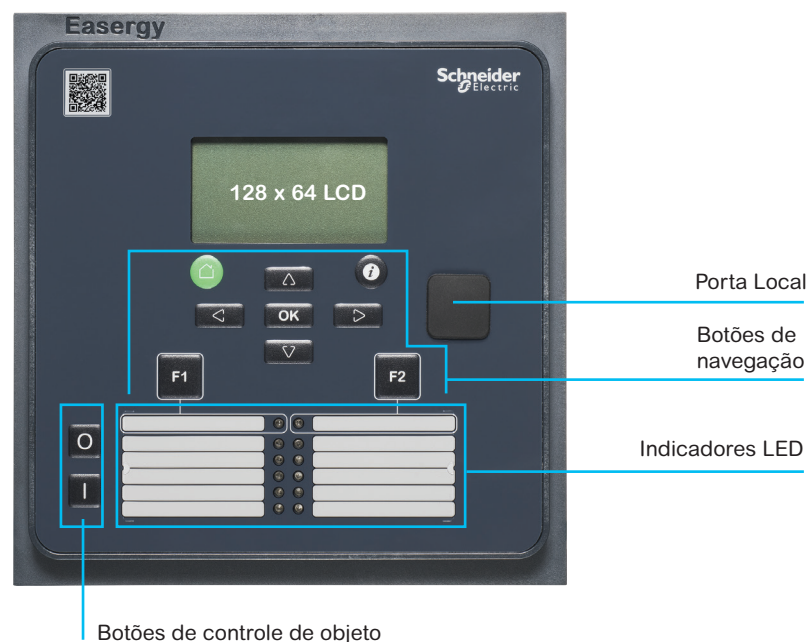
- Exibição do diagrama unifilar e valores analógicos livremente atribuíveis
- Exibição de todas as medições
- Exibição de mensagens de operação e de alarme
- Exibição e configuração de todos os parâmetros
- Entrada de senha para proteger parâmetros e ajustes de proteção

Apresentação de dados ergonômica

- Teclas do teclado identificadas por pictogramas para navegação intuitiva
- Tela gráfica LCD de 128x64 para exibição de qualquer caractere ou símbolo
- Excelente qualidade de exibição em todas as condições de iluminação
- Botões de controle (0/1) para operar o disjuntor de circuito e/ou outro objeto controlado
- 8 LEDs livremente programáveis para identificar facilmente a mensagem exibida
- Etiquetas impressas em uma película transparente, permitindo a customização do relé
- Tecla de função programável (F1 / F2)

Painel frontal: Controle e botões

- Botão INFO para visualizar informações adicionais, acessar a vista da senha e ajustar o contraste do LCD
- Botão de função programável
- Botão de função programável
- Botão ENTER para ativar ou confirmar uma função
- Botão de navegação para CIMA para percorrer o menu ou aumentar um valor numérico
- Botão de navegação para BAIXO para percorrer o menu ou diminuir um valor numérico
- Botão de navegação para ESQUERDA para retroceder em um menu paralelo ou selecionar um dígito em um valor numérico
- Botão de navegação para DIREITA para avançar em um menu paralelo ou selecionar um dígito em um valor numérico
- Botão DESLIGAR o disjuntor de circuito
- Botão LIGAR o disjuntor de circuito
- Botão HOME/CANCEL para voltar ao menu anterior. Para voltar ao primeiro item do menu, pressione o botão durante pelo menos três segundos



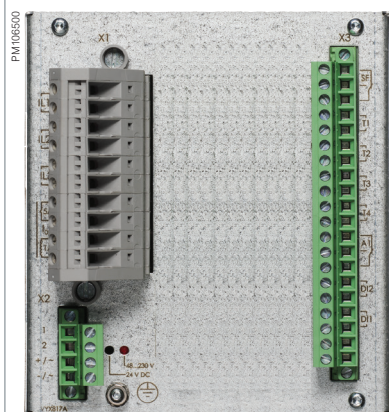
Idioma de operação

Todos os textos e mensagens exibidos no Easergy P3U estão disponíveis em duas idiomas ao mesmo tempo. Nos consulte para disponibilidade.

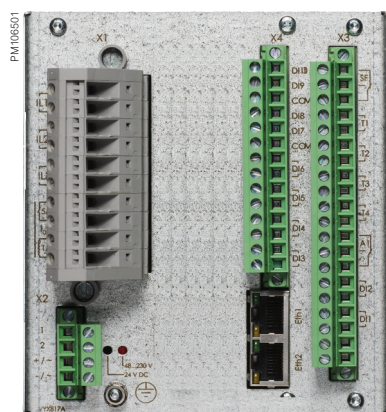
Apresentação da unidade base

Conexões do painel traseiro

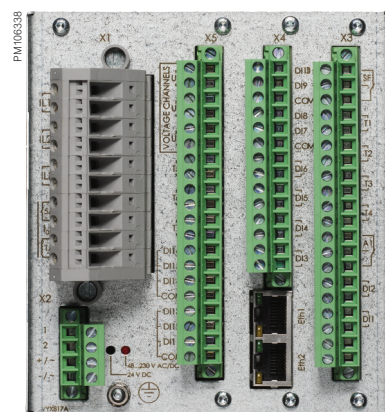
Vistas dos painéis



Easergy P3U10

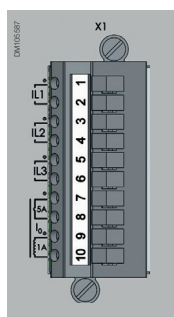


Easergy P3U20

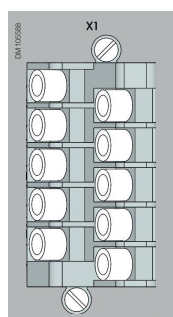


Easergy P3U30

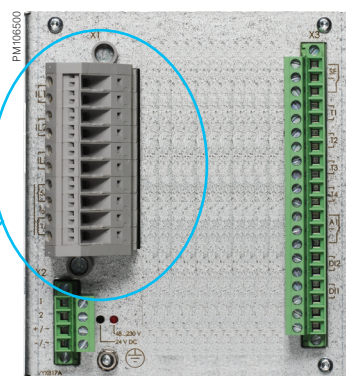
Conectores extraíveis



Terminal opcional X1:
conector de grampo de
parafuso plugável



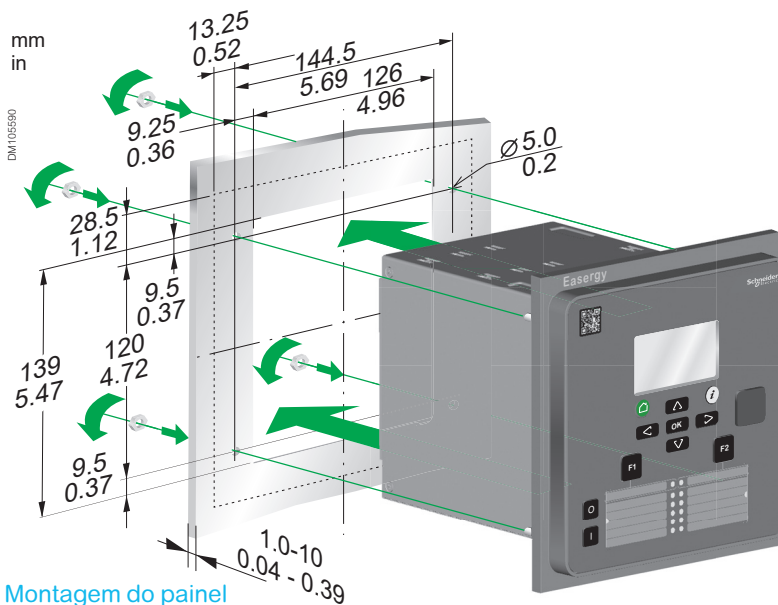
Terminal opcional X1: conector
olhal plugável



Recorte e montagem

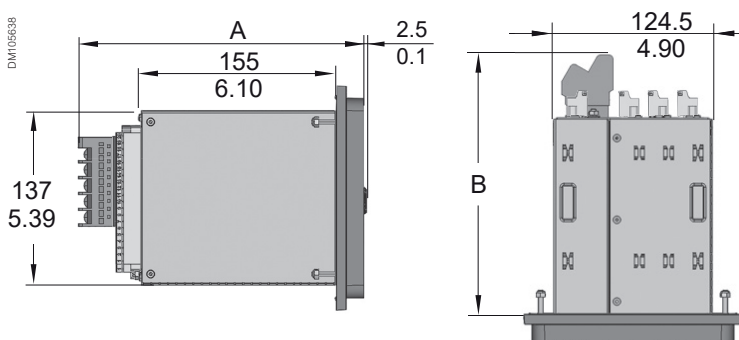
A precisão do recorte deve ser satisfeita para garantir uma boa resistência.

Peso (máximo)
Easergy P3U10 / P3U20 / P3U30 2.5 Kg (5.519 lb)
Grau de proteção (IEC 60529)
IP54 Painel frontal / IP20 Parte traseira



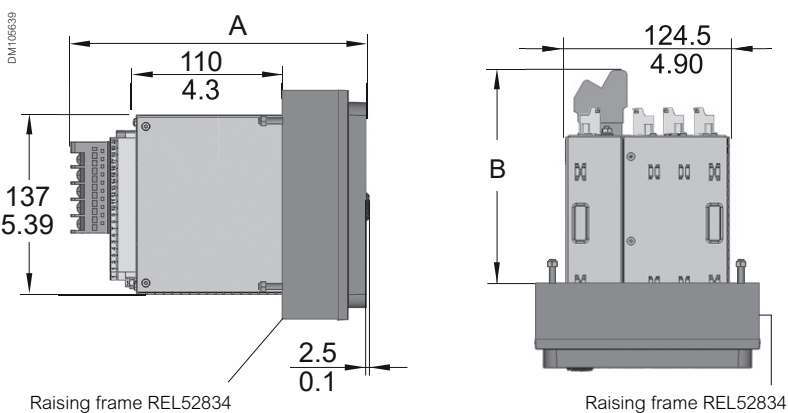
Montagem do painel

	A	B
Com conector parafusado	214 mm / 8.43"	192 mm / 7.6"
Com conector de olhal	226 mm / 8.90"	204 mm / 8.0"



Montagem de projeção com moldura elevada REL52834

	A	B
Com conector parafusado	214 mm / 8.43"	147 mm / 5.8"
Com conector de olhal	226 mm / 8.90"	159 mm / 6.2"



Raising frame REL52834

Raising frame REL52834

Características da unidade base

Características técnicas

Entradas analógicas						
	Dados	Impedância de entrada	Consumo	Resistência térmica nominal	Sobrecarga de 1 segundo	Sobrecarga de 10 segundos
Entrada de corrente de fase 5A TC Configurável para TC secundários de 1 a 10A	0.05 – 250 A	0.003 Ohm	0.075 VA	20 A (Continuamente)	500 A	100 A
Entrada de corrente residual (I0) 5A CT Configurável para TC secundários de 1 a 10A	0.015 – 50 A	0.003 Ohm	0.075 VA	20 A (Continuamente)	500 A	100 A
Entrada de corrente residual (I0) 1A TC Configurável para TC secundários de 1 a 10,0A	0.003 – 10 A	0.02 Ohm	0.02 VA	4 A (Continuamente)	100 A	20 A
Sensor CSH de entrada de corrente residual (I0) 0,2A TC Configurável para TC secundários de 1 a 10,0A	0.0006 – 2 A	0.02 Ohm	0.02 VA	0.8 A (Continuamente)	20 A	4 A
Entrada de tensão Configurável para TP secundários de 50 a 120V	0,5 – 190 V (100 V / 110 V)	n.a.	< 0.5 VA	250V (Continuamente)	n.a.	600 V

Entrada de temperatura analógica e Saída analógica				
Tipo de sensor de temperatura	Pt100	Ni100	Ni120	Cu10
Distância máxima entre sensor e módulo	até 2,000 m ⁽¹⁾	até 2,000 m ⁽¹⁾	até 2,000 m ⁽¹⁾	até 2,000 m ⁽¹⁾
Entrada analógica	Corrente mínima	0 mA		
	Corrente máxima	20 mA		
Temperatura de operação:	0°C (32°F) a +55°C (131°F)			
Fonte de alimentação	REL52811 / REL52812	24 a 230 Vac/dc, 50/60 Hz		
	REL52813	24 Vdc		
	REL52814	48 a 230 ac/dc, 50/60 Hz		

Entrada Digital				
Tensão de operação nominal	DI1 a DI16	24 a 230 V ac/dc	110 a 230 V ac/dc	220 a 230 V ac/dc
Limite de comutação típico		12 V dc	75 V dc	155 V dc
Tensão limite de entrada	No estado 1	≥ 19.2 V dc	≥ 88 V dc	≥ 176 V dc
	No estado 0	< 10.0 V dc	< 60 V dc	< 140 V dc
Frequência		45 a 65 Hz	45 a 65 Hz	45 a 65 Hz
Consumo típico		<4 mA (TÍPICO, APROX. 3 mA)		
Resistência de tensão		255 V ac/dc		

Saída Digital					
Tipo de contato		Contato de Controle e Desarme TX	Contato de Sinal, A1	Contato de Sinal, SF	
Tensão Nominal		250 V ac/dc	250 V ac/dc	250 V ac/dc	
Corrente contínua		5 A	5 A	5 A	
Capacidade de desconexão	AC	2.000 VA	2.000 VA	2.000 VA	
	DC (L/R=40ms)	a 48 V dc	1.15 A	1 A	1 A
		a 110 V dc	0.5 A	0.3 A	0.3 A
		a 220 V dc	0.25 A	0.15 A	0.15 A
Capacidade de fábrica	≤ 0.5 s	30 A	30 A	-	
	≤ 3.0 s	15 A	15 A	-	
Capacidade mínima de fábrica		100 mA @ 24 Vac/dc	100 mA @ 24 Vac/dc	100 mA @ 24 Vac/dc	
Tempo de operação típico		<8 ms	-	-	
Material do contato		AgNi 90/10	AgNi 0.15 Banhado a ouro	AgNi 0.15	

Fonte de alimentação		
Tensão Nominal		48 a 230 Vac/dc
Alcance		-20% / +10% (38.4 a 253 Vac/dc)
Corrente de partida (CC)		25 A com constante de tempo de 1000 µs
		25 A com constante de tempo de 750 µs
		15 A com constante de tempo de 500 µs
Consumo de energia	Condições normais	<15 W (<30 VA)
	Relés de saída ativados	<25 W (<50 VA)
Faltas momentâneas aceitáveis		<50 ms (110 V dc)

(1) 78,750 in

(2) Verifique a faixa de fonte de alimentação disponível na etiqueta do número de série do dispositivo

Características da unidade base

Características ambientais

Compatibilidade Eletromagnética

	Padrão e classe/nível do teste	Valor do teste
Testes de emissão		
IEC/EN 60255-26 (ed3)		
Conduzida	EN 55022, Class A / CISPR 22	0.15 – 30 MHz
Emitida	EN 55011, Class A / CISPR 11	30 – 1000 MHz
Imunidade		
IEC/EN 60255-26 (ed3)		
Onda oscilatória amortecida de 1 Mhz	IEC/EN 61000-4-18	±2.5kVp CM ±2.5kVp DM
Onda oscilatória acelerada 3Mhz, 10Mhz e 30Mhz	IEC/EN 61000-4-18	±2.5kVp CM
Descarga estática (ESD)	IEC/EN 61000-4-2 Level 4	±8 kV contato ±15 kV ar
Campo de HF emitido	IEC/EN 61000-4-3 Level 3	80 - 2700 MHz, 10 V/m
Transientes rápidos (EFT)	IEC/EN 61000-4-4 Level 4	±4 kV, 5/50 ns, 5 kHz
Surto	IEC/EN 61000-4-5 Level 3	±2 kV, 1.2/50 µs, CM ±1 kV, 1.2/50 µs, DM
Campo de HF conduzido	IEC/EN 61000-4-6 Level 3	0.15 - 80 MHz, 10 Vrms
Campo magnético de energia-frequência	IEC/EN 61000-4-8	300 A/m (contínuo) 1000 A/m 1 – 3s
Campo magnético de pulso	IEC/EN 61000-4-9 Level 5	1000A/m, 1.2/50 µs
Dips de tensão CA e CC	IEC/EN 61000-4-29, IEC/EN 61000-4-11	0% da tensão nominal • ac: ≥ 0.5 ciclo • dc: ≥ 10 ms 40% da tensão nominal • ac: 10 ciclos • dc: 200 ms 70% da tensão nominal • ac: 25 ciclos • dc: 500 ms
Interrupções de tensão CA e CC	IEC/EN 61000-4-29, IEC/EN 61000-4-11	100% de interrupção • ac: 250 ciclos • dc: 5 s
Componente alternativo de tensão	IEC/EN 61000-4-17	15% da tensão de operação (cc) / 10 min

Robustez mecânica

	Padrão e classe/nível do teste	Valor do teste
Em operação		
Vibrações	IEC 60255-21-1, Classe II / IEC 60068-2-6, Fc	1 Gn, 10 Hz – 150 Hz
Choques	IEC 60255-21-2, Classe II / IEC 60068-2-27, Ea	10 Gn / 11 ms
Sísmico	IEC 60255-21-3 Método A, Classe II	2G horizontal / 1G vertical , 1–35 Hz
Desenergizado		
Vibrações	IEC 60255-21-1, Classe II / IEC 60068-2-6, Fc	2 Gn, 10 Hz – 150 Hz
Choques	IEC 60255-21-2, Classe II / IEC 60068-2-27, Ea	30 Gn / 11 ms
Colisão	IEC 60255-21-2, Classe II / IEC 60068-2-27, Ea	20 Gn / 16 ms

Características da unidade base

Características ambientais

Testes ambientais

	Padrão e classe/nível do teste	Valor do teste
Testes e emissão		
Calor seco	EN / IEC 60068-2-2, Bd	70°C (158°F)
Frio	EN / IEC 60068-2-1, Ad	-40°C (-40°F)
Calor úmido, cíclico	EN / IEC 60068-2-30, Db	De 25°C (77°F) até 55°C (131°F) De 93% RH até 98% RH Duração do teste: 6 dias
Calor úmido, estático	EN / IEC 60068-2-78, Cab	40°C (104°F) 93% RH Duração do teste: 10 dias
Mudança de temperatura	IEC / EN 60068-2-14, Nb	Temp. inferior -40°C (-40°F) Temp. superior 70°C (158°F) 5 ciclos
Teste de corrosão gases mistos, método 1	IEC 60068-2-60, Ke	25°C (77°F), 75% RH, 21 dias 100 ppb H ₂ S, 500 ppb SO ₂
Testes de corrosão gases mistos, método 4	IEC 60068-2-60, Ke	25°C (77°F), 75% RH, 21 dias 10 ppb H ₂ S, 200 ppb NO ₂ , 10 ppb CL ₂ , 200 ppb SO ₂
Em armazenamento		
Calor seco	EN / IEC 60068-2-2, Bb	70°C (158°F)
Frio	EN / IEC 60068-2-1, Ab	-40°C (-40°F)

Condições ambientais

Temperatura ambiente, em operação	-40 – 60°C (-40 – 140°F)
Temperatura ambiente, armazenamento	-40 – 70°C (-40 – 158°F)
Umidade relativa do ar	< 95%, Nenhuma condensação permitida
Altitude máxima de operação	2000 m (6561.68 ft)

Segurança

	Segurança Padrão e classe/nível do teste	Valor do teste
Testes de segurança elétrica		
Resistência à tensão de impulso	IEC/EN 60255-27	5 kV, 1.2/50 µs, 0.5 J 1 kV, 1.2/50 µs, 0.5 J Comunicação
Teste dielétrico	IEC/EN 60255-27	2 kV, 50 Hz 0.5 kV, 50 Hz Comunicação
Resistência do isolamento	IEC/EN 60255-27	
Resistência da ligação de proteção	IEC/EN 60255-27	
Espaçamento e distância de fuga	Critérios de projeto para distâncias conforme IEC 60255-27 Anexo C (grau de poluição 2, categoria de sobretensão 3)	
Carga da fonte de alimentação	IEC 60255-1	

Easergy P3 Standard pode ser conectado a redes, fornecendo acesso aos seguintes tipos de dados:

- Eventos
- Informações de status
- Medições
- Comandos de controle
- Sincronização do relógio
- Configurações
- (Apenas SPA-bus e embedded SPA-bus)



Easergy SmartApp.

Protocolos principais

Easergy P3 Standard pode ser conectado diretamente aos protocolos seriais e/ou de Ethernet com dois protocolos diferentes ao mesmo tempo, selecionados pelo software eSetup Easergy Pro.

Protocolos de comunicação:

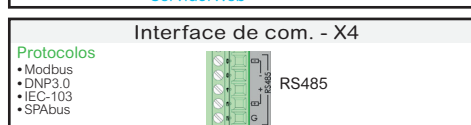
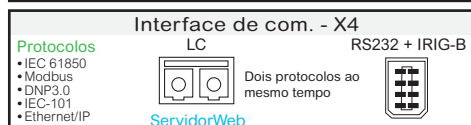
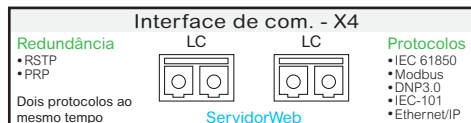
Porta de comunicação:

Protocolos seriais - RS232 / RS485 / Porta Serial de Fibra Óptica (*)

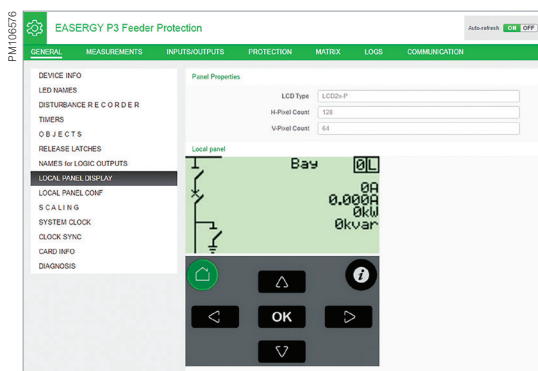
- Modbus RTU
- DNP3.0
- IEC 60870-5-101
- IEC 60870-5-103
- ProfibusDP (*)
- SPA-Bus (*)

Protocolos de Ethernet - RJ45 / Porta LC

- IEC61850 ed1 & ed2
- Modbus TCP
- DNP3.0
- IEC60870-5-101
- Ethernet IP



*Requer acessórios externos para conexão.



Easergy web-HMI

Protocolos de redundância (RSTP ou PRP)

Quando os dispositivos estão em conexão com link de Ethernet e há demanda por maior disponibilidade, o Easergy P3 Standard pode usar RSTP (Rapid Spanning Tree Protocol) ou PRP (Parallel Redundancy Protocol) para se recuperar de uma falha da rede.

Easergy P3 web-HMI

Um servidor web está disponível no Easergy P3 Standard para obter informações a partir do dispositivo para monitorar todos os dados, enviar comandos e modificar ajustes de proteção.

Estágios programáveis

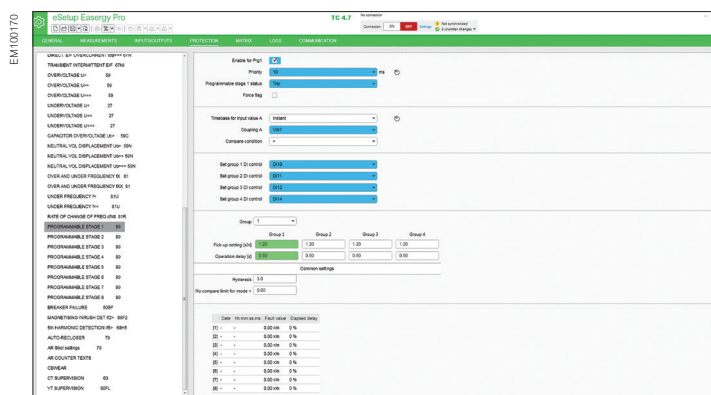
Função de proteção programável

Personalize sua função de proteção

Easergy P3 Standard permite a você criar ou personalizar a função de proteção quando necessitar alcançar níveis específicos de proteção.

Agora existem oito estágios disponíveis para usar com variadas aplicações. Cada estágio pode monitorar qualquer sinal analógico (medido ou calculado) e emitir sinais de partida e desarme. Os estágios programáveis ampliam a funcionalidade de proteção da série de gerenciamento para um novo nível. O estágio programável possibilita comparar dois sinais livremente selecionáveis entre si. Usando esse recurso, é possível criar uma função de comparação usando os sinais medidos ou calculados do próprio relé. Um ou ambos os sinais podem ser conectados à função de comparação por GOOSE.

Por exemplo, se quatro estágios de frequência não forem suficientes, é possível alcançar um máximo de 12 estágios programáveis utilizáveis. Outros exemplos incluem o uso de estágios para emitir um alarme quando houver excesso de harmônicos (THD) ou indicar condição de potência inversa por GOOSE.



Com Easergy P3 Standard, você dispõe de funcionalidade intuitiva para proteger o sistema da sua rede elétrica.

Funções principais do CB

- Supervisão de circuito de desarme (ANSI 74)
- Supervisão de TC/TP (ANSI 60/60FL)
- Travamento (ANSI 86)
- Ordem de fechar/abrir CB
- Número de operações
- Corrente de corte cumulativa
- Funções personalizadas

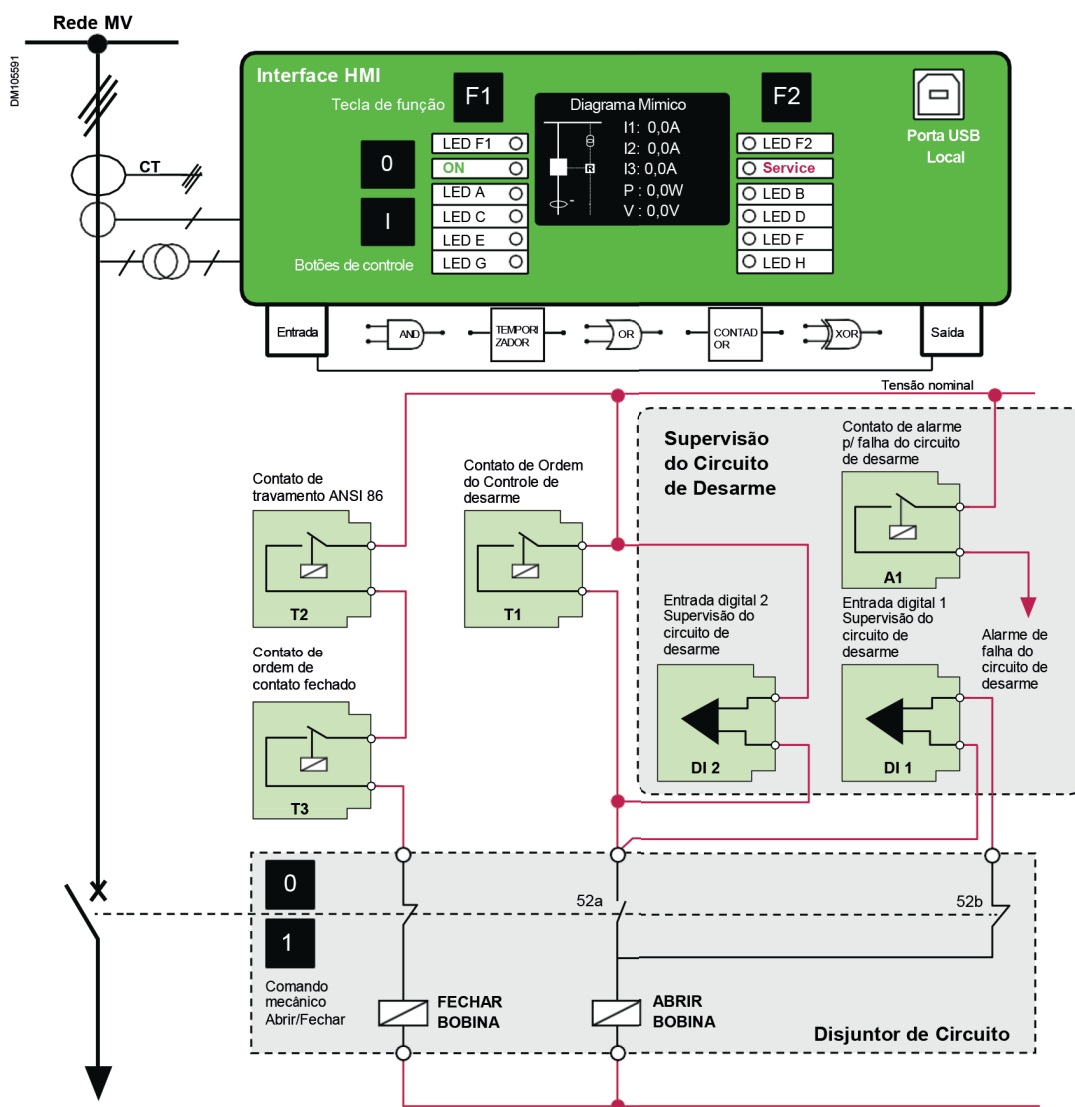
Maximize o controle do disjuntor de circuito

Easergy P3 Standard é um relé de proteção único dotado de um diagrama unifilar com botões de controle (abrir e fechar), duas teclas de função personalizadas e oito LEDs tricolores configuráveis.

É possível gerenciar o controle sem componente externo ou adicional.

Exemplo de implementação

O esquema está estruturado para uso típico em equipamentos comutadores de média tensão (MV) 100% adaptados para o seu caso de uso. Você tem liberdade de alterar a lógica interna para adaptar o Easergy P3 Standard conforme as suas necessidades. Se ocorrer um problema, informações claras e completas permitem que você tome as decisões corretas em tempo hábil.



Este esquema elétrico pode facilitar a implementação do IEC 61850 porque todas as lógicas são determinadas pela unidade de proteção, a qual tomará as decisões e, se necessário, poderá enviar mensagens GOOSE a outras unidades.

Diagramas de conexão

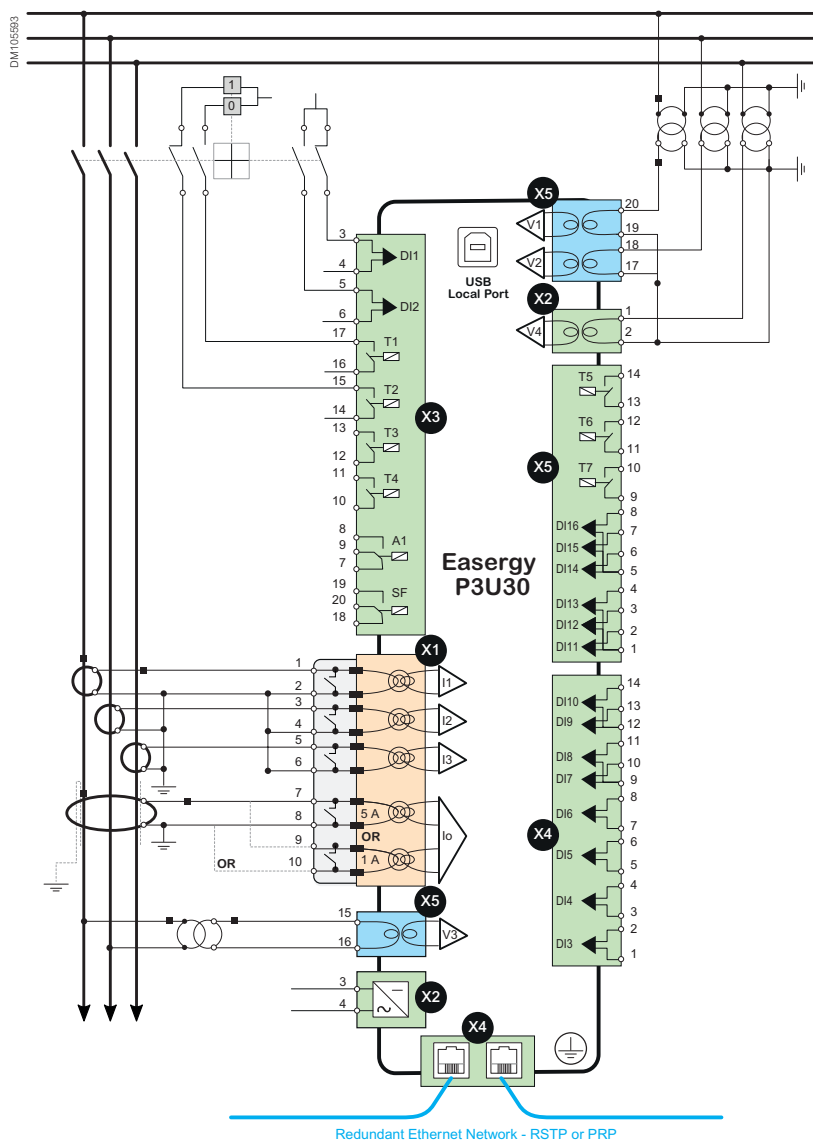
Exemplo - Easergy P3U30

⚠ CUIDADO:

risco de choque elétrico, arco elétrico ou queimaduras

- Somente pessoal qualificado deve instalar este equipamento. O trabalho de instalação deve ser realizado após a leitura e entendimento de todas as instruções.
- NUNCA trabalhe desacompanhado.
- Desligue todas as fontes de alimentação do equipamento antes de trabalhar no interior dele. Considere todas as fontes de energia, incluindo a possibilidade de retroalimentação (backfeed).
- Sempre use um dispositivo detector de tensão com valor nominal adequado para confirmar se a energia está cortada.
- Comece conectando o dispositivo ao aterramento de proteção e ao aterramento funcional.
- Parafuse bem todos os terminais, mesmo aqueles fora de uso. Não seguir essas instruções resultará em morte ou lesão/dano grave.
- Não seguir essas instruções resultará em morte ou lesão/dano grave.

Aplicação com TCs trifásicos, 1 TC terra, 1 TP e controle de CB



Note: Dangerous environment, make sure to read the all information, including warning instructions (left).

Diagramas de conexão

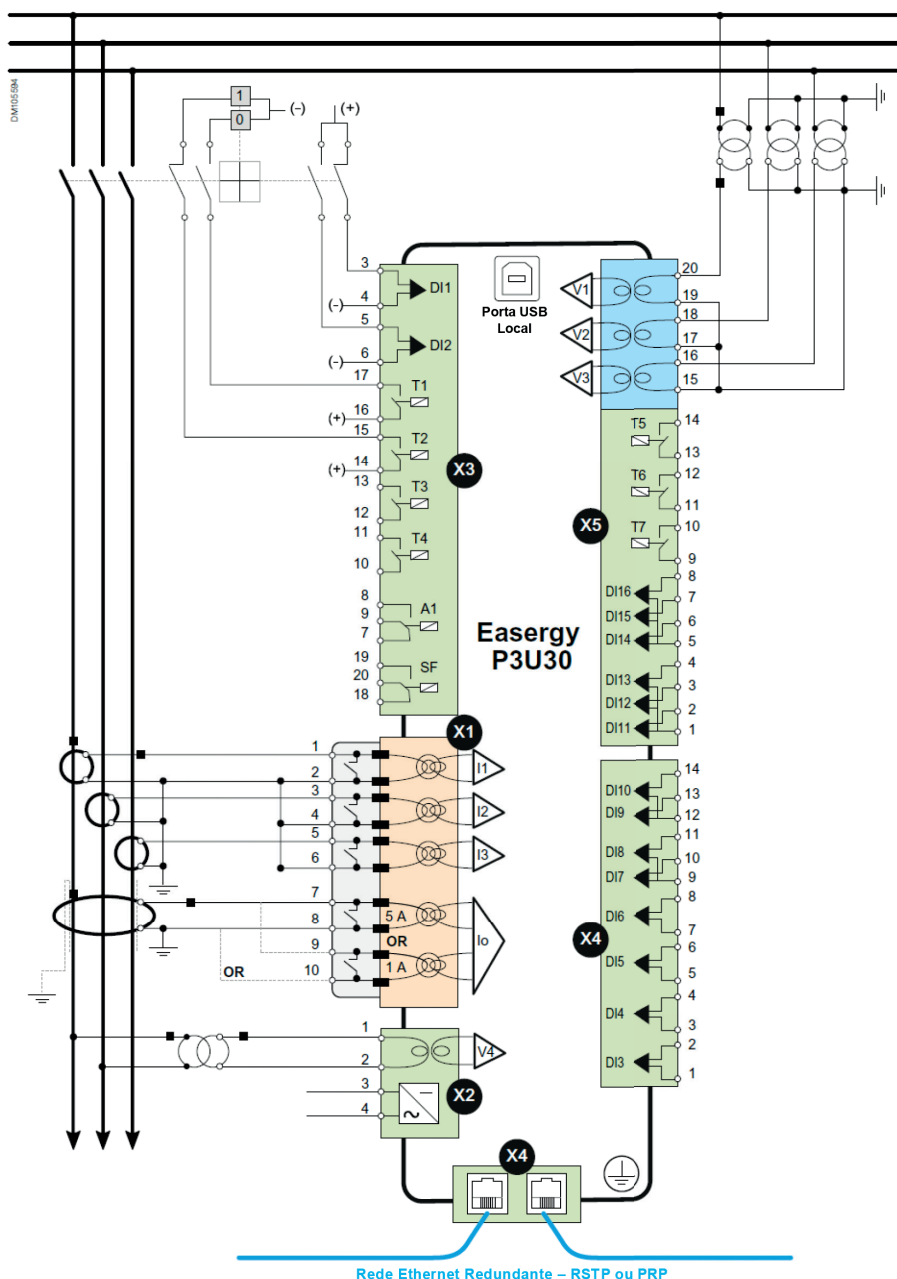
Easergy P3U30 Exemplo

⚠ CUIDADO:

risco de choque elétrico, arco elétrico ou queimaduras

- Somente pessoal qualificado deve instalar este equipamento. O trabalho de instalação deve ser realizado após a leitura e entendimento de todas as instruções.
- NUNCA trabalhe desacompanhado.
- Desligue todas as fontes de alimentação do equipamento antes de trabalhar no interior dele. Considere todas as fontes de energia, incluindo a possibilidade de retroalimentação (backfeed).
- Sempre use um dispositivo detector de tensão com valor nominal adequado para confirmar se a energia está cortada.
- Comece conectando o dispositivo ao aterramento de proteção e ao aterramento funcional.
- Parafuse bem todos os terminais, mesmo aqueles fora de uso. Não seguir essas instruções resultará em morte ou lesão/dano grave.
- Não seguir essas instruções resultará em morte ou lesão/dano grave.

Aplicação com TCs trifásicos, 1 TC terra, 3 TPs, verificação de sincronismo e controle de CB



Diagramas de conexão

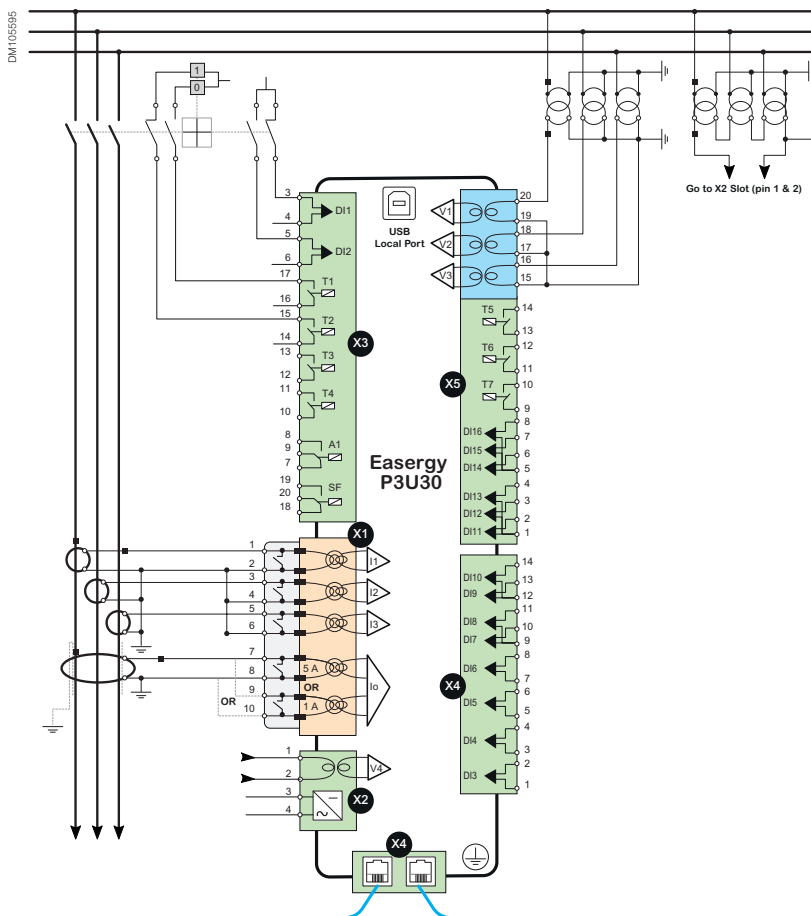
Exemplo - Easergy P3U30

⚠ CUIDADO:

risco de choque elétrico, arco elétrico ou queimaduras

- Somente pessoal qualificado deve instalar este equipamento. O trabalho de instalação deve ser realizado após a leitura e entendimento de todas as instruções.
- NUNCA trabalhe desacompanhado.
- Desligue todas as fontes de alimentação do equipamento antes de trabalhar no interior dele. Considere todas as fontes de energia, incluindo a possibilidade de retroalimentação (backfeed).
- Sempre use um dispositivo detector de tensão com valor nominal adequado para confirmar se a energia está cortada.
- Comece conectando o dispositivo ao aterramento de proteção e ao aterramento funcional.
- Parafuse bem todos os terminais, mesmo aqueles fora de uso. Não seguir essas instruções resultará em morte ou lesão/dano grave.
- Não seguir essas instruções resultará em morte ou lesão/dano grave.

Aplicação com TCs trifásicos, 1 TC terra, 4 TPs e controle de CB



Seleção do modelo

Seleção do produto

Consulte a seção "Pedidos" para escolher as características específicas dos relés para o seu sistema:



P3U10
Aplicação padrão

Página 106



P3U20
Aplicação padrão

Página 107



P3U30
Aplicação padrão

Página 108

Ou utilize nossa ferramenta configuração na internet:

[Ir para configurador online](#)

Easergy P3 Advanced

Easergy P3 Advanced

Apresentação	53
Visão funcional	55
Apresentação da unidade base	58
Proteção de arco elétrico integrada	62
HMI Local	63
Painel traseiro	64
HMI Remota	66
Dimensões da unidade base	67
Dimensões	67
Recorte e montagem	68
Características da unidade base	66
Características técnicas	66
Características ambientais	67
Comunicação	72
Protocolos de comunicação	72
Estágios programáveis	73
Controle do disjuntor de circuito	74
Medições da qualidade da energia	75
Diagramas de Conexão	76
Seleção do modelo	79

O relé de proteção Easergy P3 Advanced foi desenvolvido para atender suas necessidades de proteção mais exigentes para edifícios, utilidades de distribuição e aplicações industriais. Graças à sua ampla gama de funcionalidades, o Easergy P3 Advanced fornece uma solução excelente para suas avançadas aplicações de proteção.

Proteja seus equipamentos e pessoal, garantindo operações mais seguras com as funções integradas de detecção de arco elétrico e de proteção do Easergy P3 Advanced.

Você experimentará maior eficiência operacional com encomenda ágil, configuração e operações rápidas para uma experiência digital inigualável proporcionada pelo Easergy P3.

Easergy P3 Advanced em resumo

Funcionalidades ampliadas

- Funções de proteção estendidas, incluindo diferencial de linha, transformador, motor e gerador
- Detecção de arco elétrico
- Todos os protocolos de comunicação integrados nos links seriais e de Ethernet, incluindo IEC 61850 ed.1 e ed. 2
- Maior número de entradas e saídas

Robusto

- Melhor confiabilidade da categoria com base em mais de 100 anos de experiência em relés Sepam, MiCOM e Vamp.
- Testes intensos realizados em laboratórios internacionais
- Em conformidade com os padrões eletromecânicos IEC

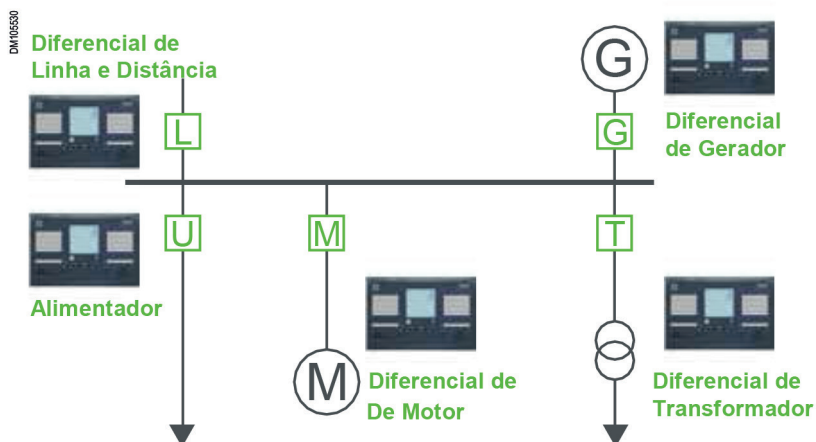
Eficiente e conectado

- Fácil de configurar com o exclusivo software de configuração eSetup Easergy Pro
- Fácil de testar com o ensaio de simulação virtual para injeção direta de corrente e tensão usando eSetup Easergy Pro
- Fácil de usar e manter com integração de web-HMI e Easergy SmartApp para acesso direto no local por meio do seu laptop, smartphone ou tablet
- Fácil de instalar com conectores traseiros extraíveis com encurtamento CT
- Fácil de usar e manter com integração de web-HMI e Easergy SmartApp para acesso direto no local por meio do seu laptop, smartphone ou tablet

PM106370



Easergy P3 foi desenvolvido para abranger um grande escopo de aplicações.



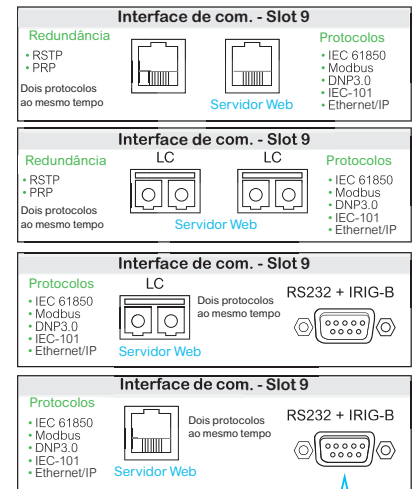
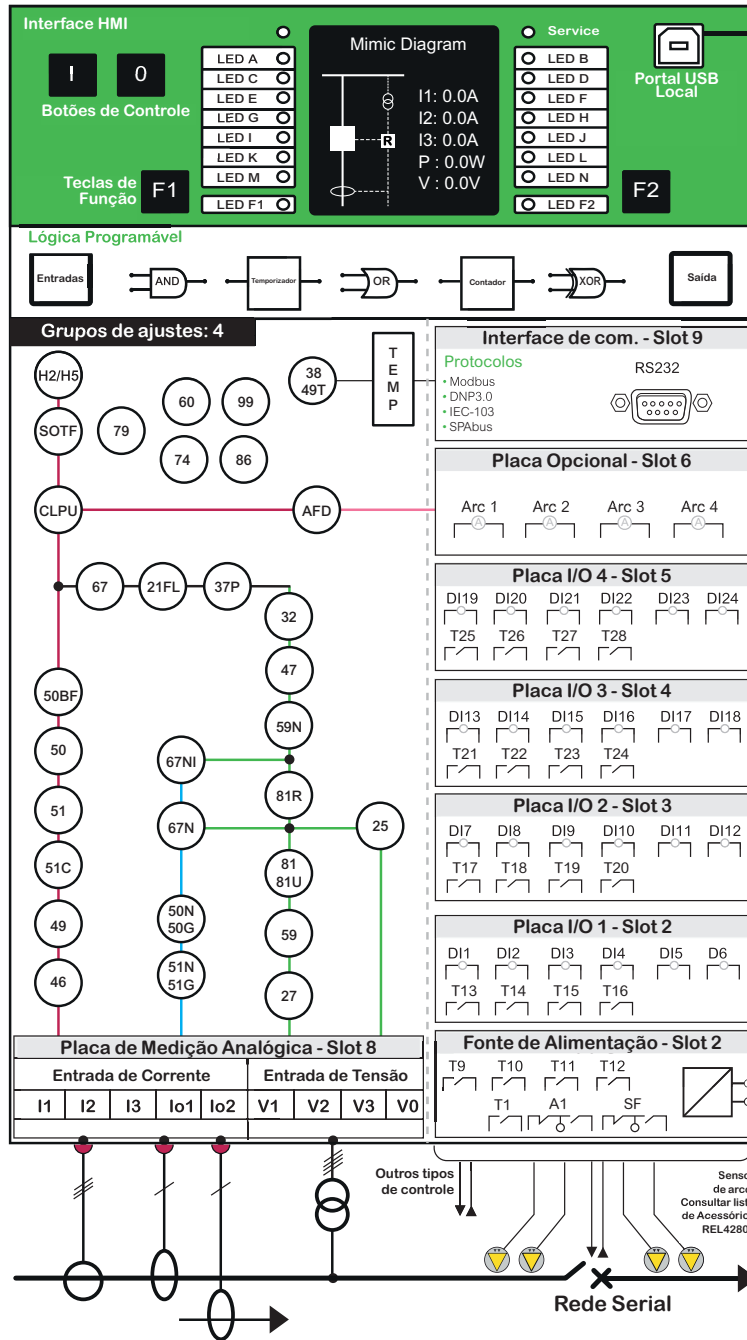
Easergy P3 Advanced é projetado em 7 modelos, conforme a aplicação:

Modelo	Função
Easergy P3F 30	Alimentador
Easergy P3L 30	Linha
Easergy P3M 30	Motor
32	
Easergy P3G 30	Gerador
32	
Easergy P3T 32	Transformador

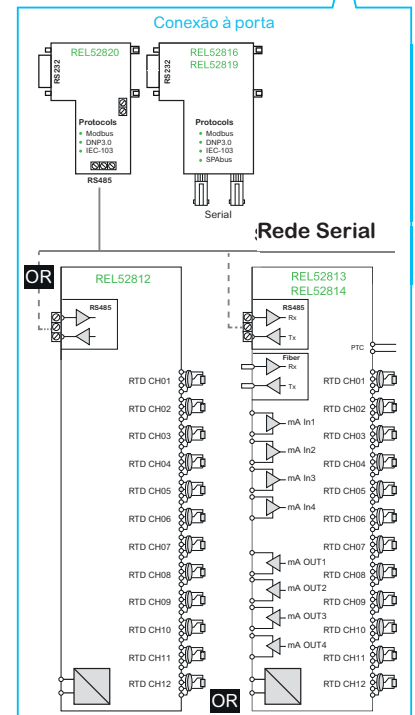
Um conjunto em comum de funções amplia as possibilidades de proteção e controle:

- Diagramas unifilares (mímica) no display
- Estágios de proteção programáveis
- Lógica programável
- 2 teclas de função programáveis
- Função de verificação de sincronismo
- Porta USB de acesso direto
- Até 6 objetos controlados
- Proteção contra arco elétrico

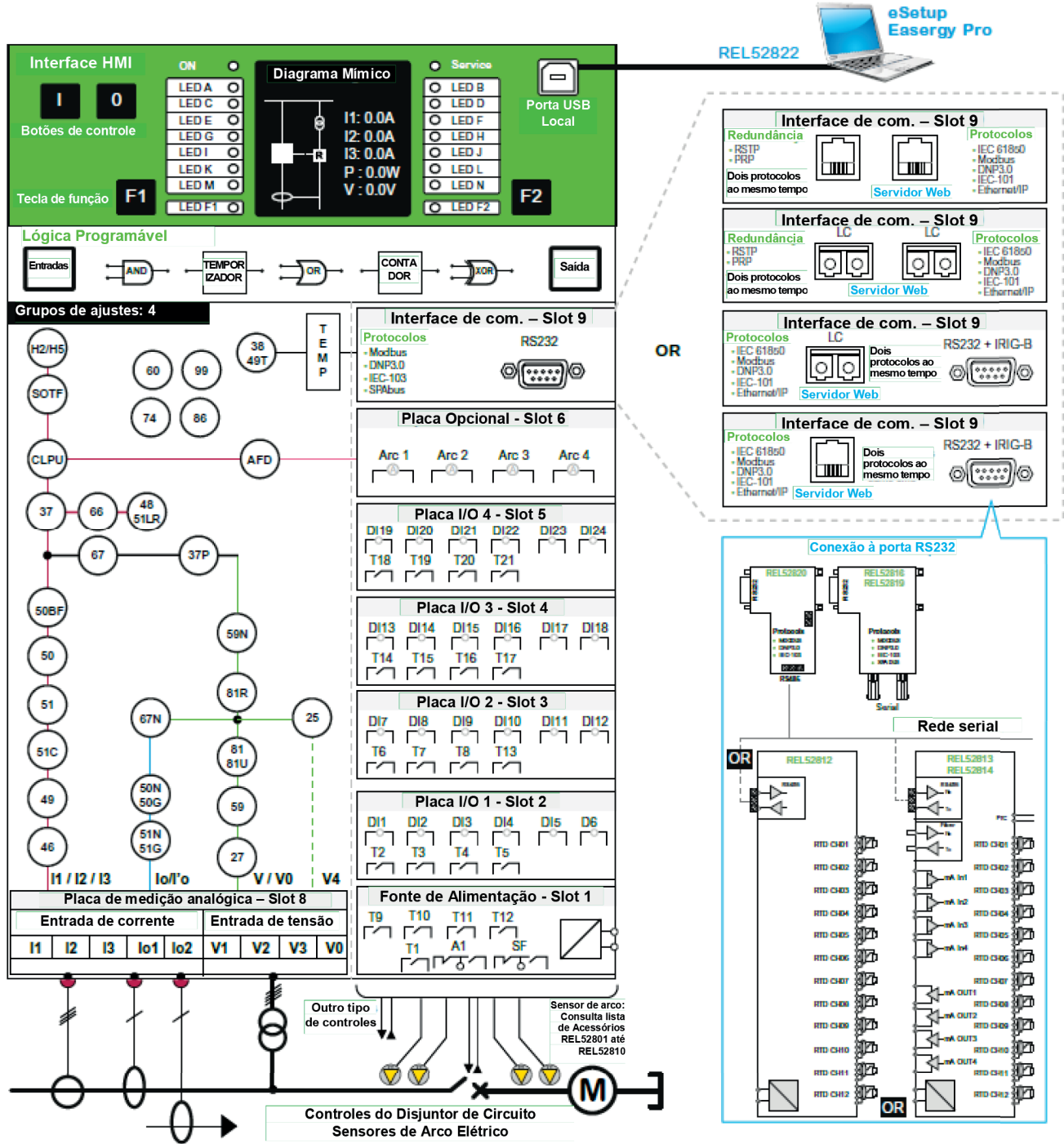
DM105596B



OR



DMP0397



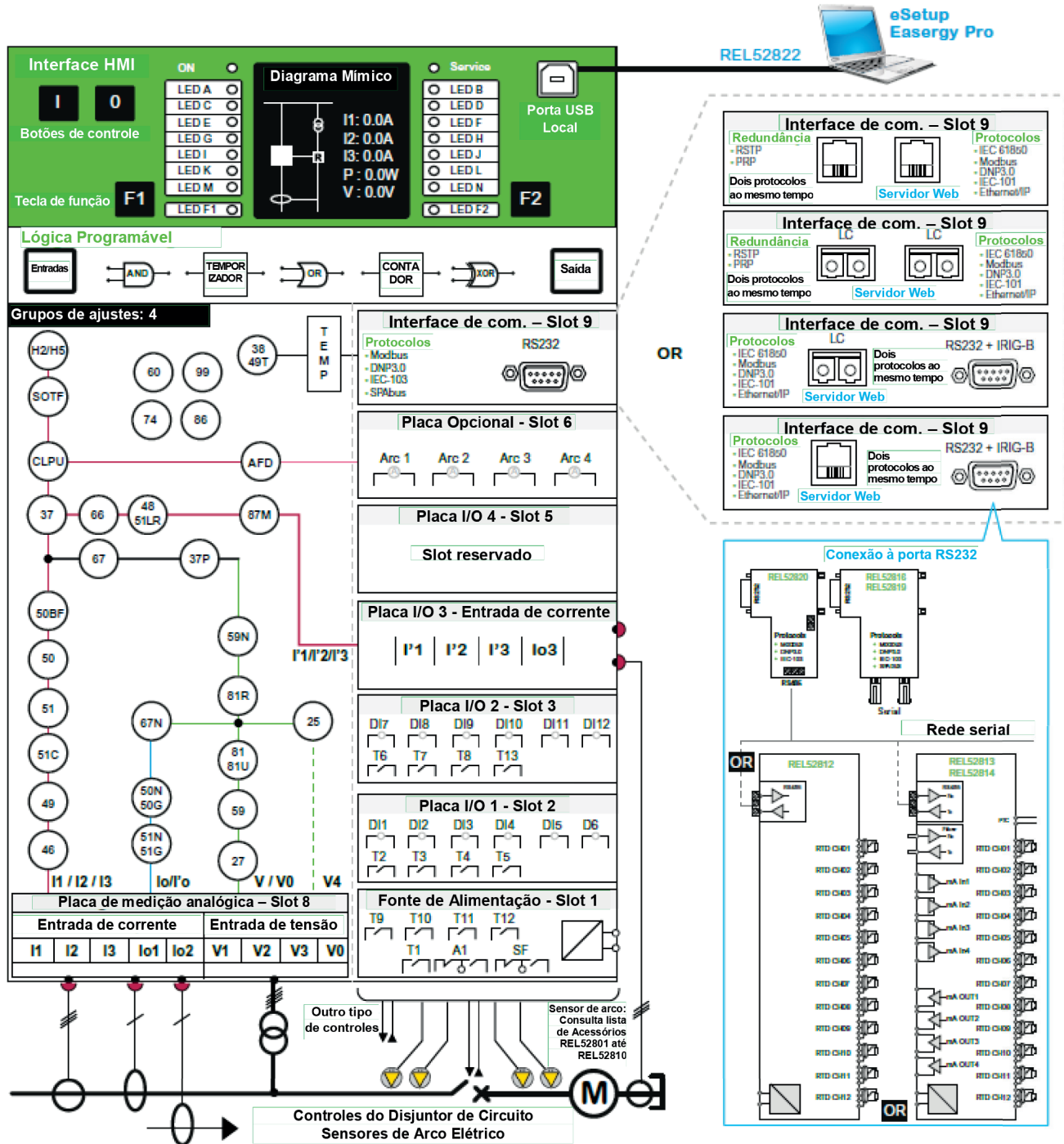
REL52822

OR

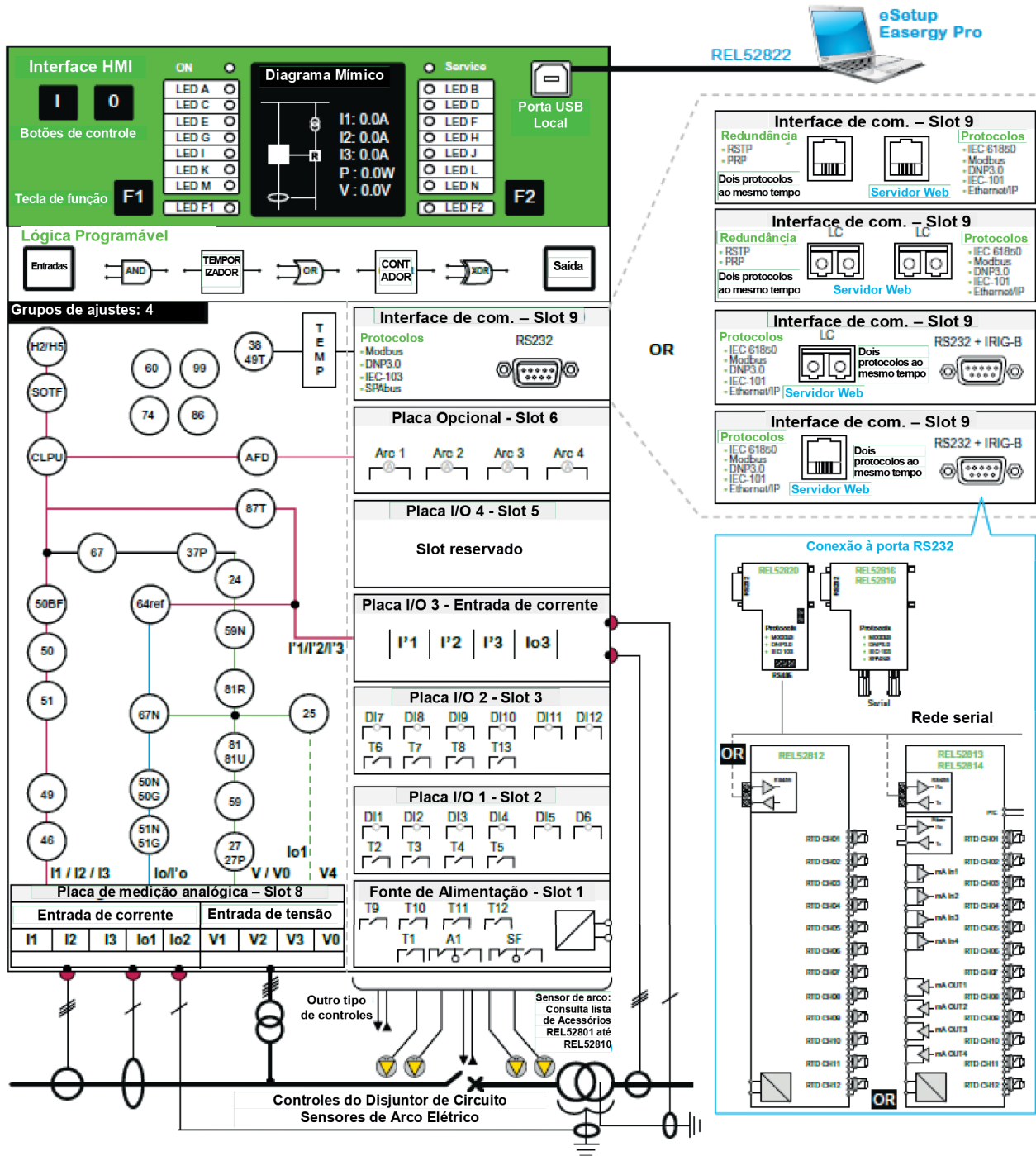
Conexão à porta RS232

Rede serial

DM10298



DMS00099



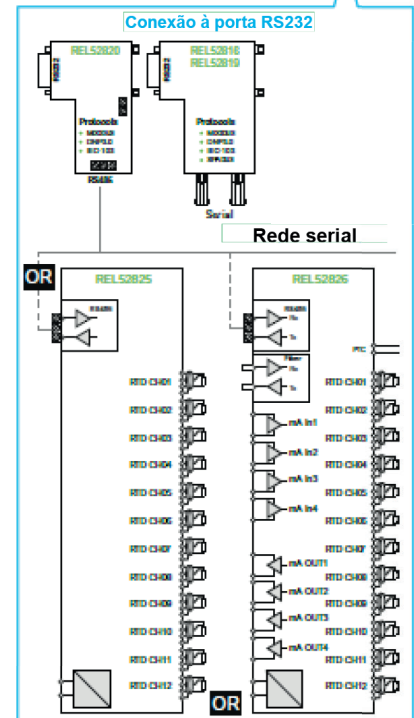
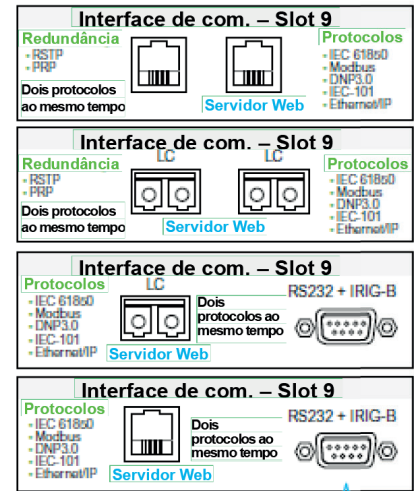
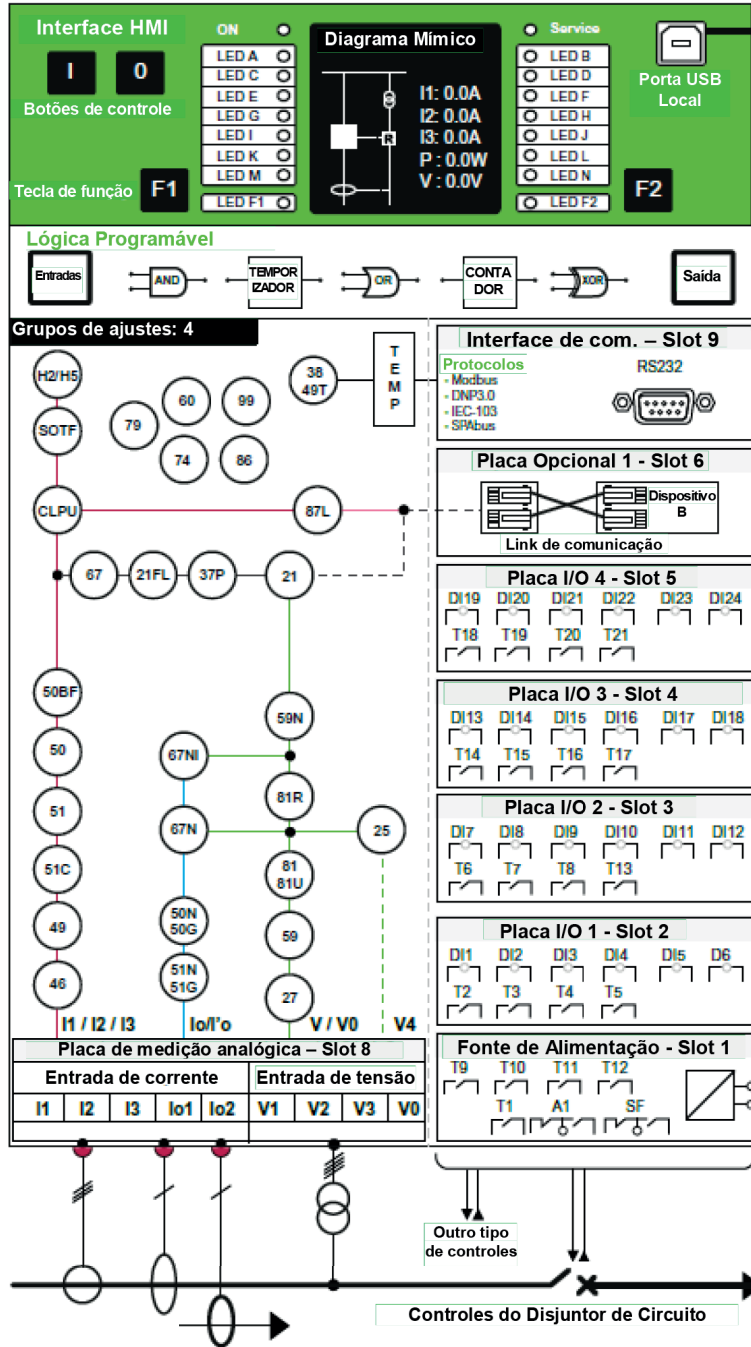
REL52822

OR

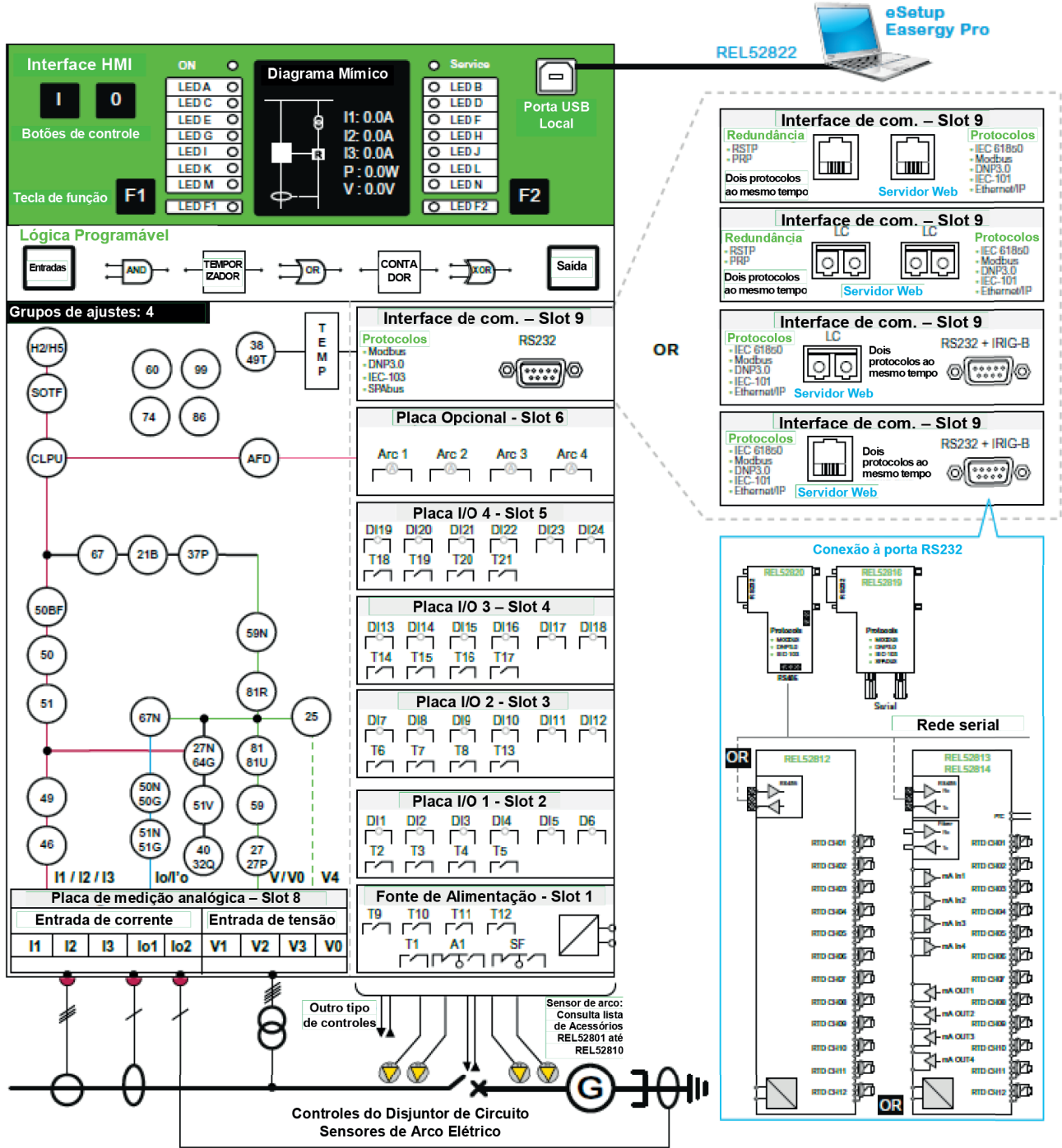
Conexão à porta RS232

Rede serial

DVI0103610

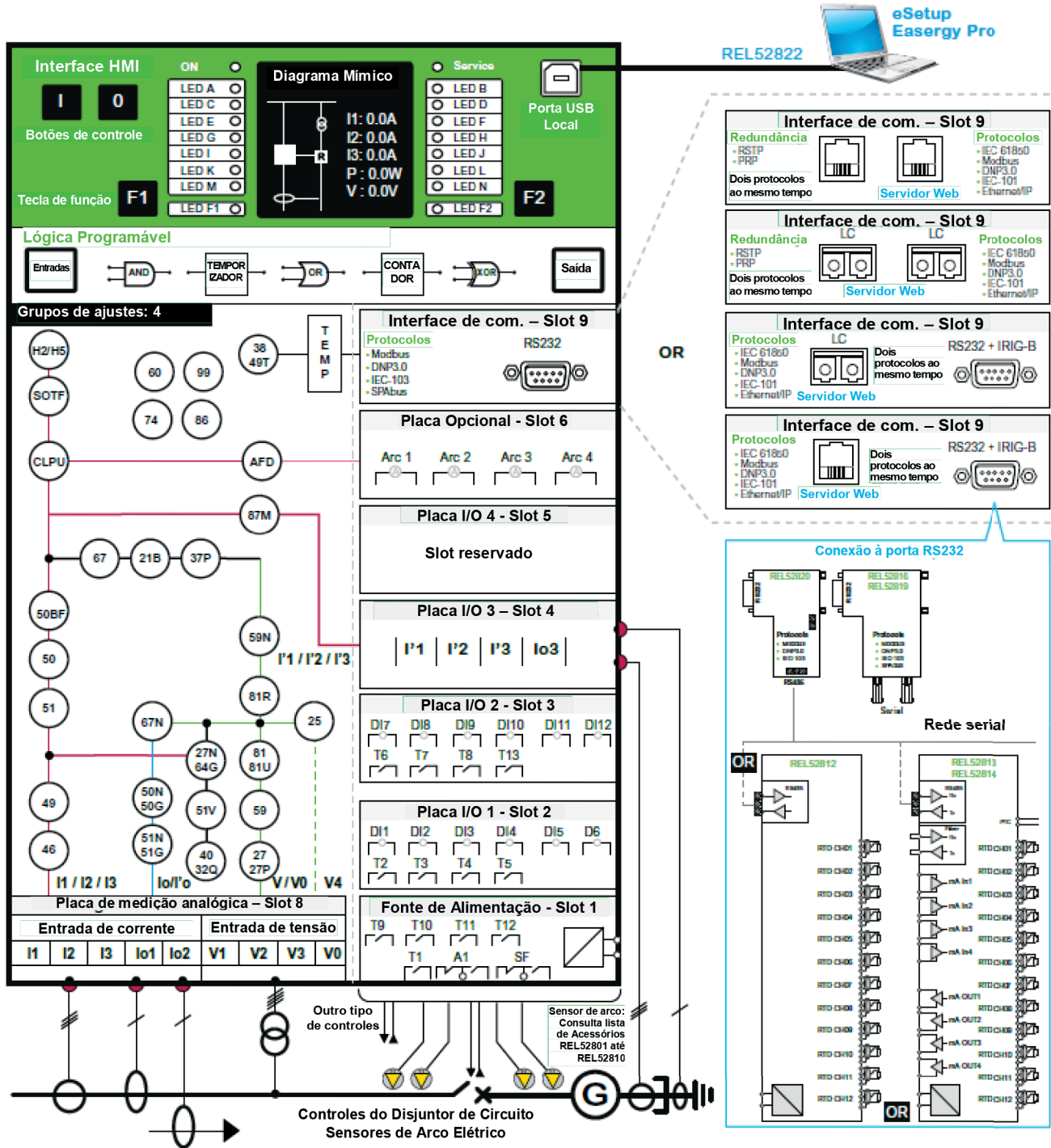


DM05801



REL52822

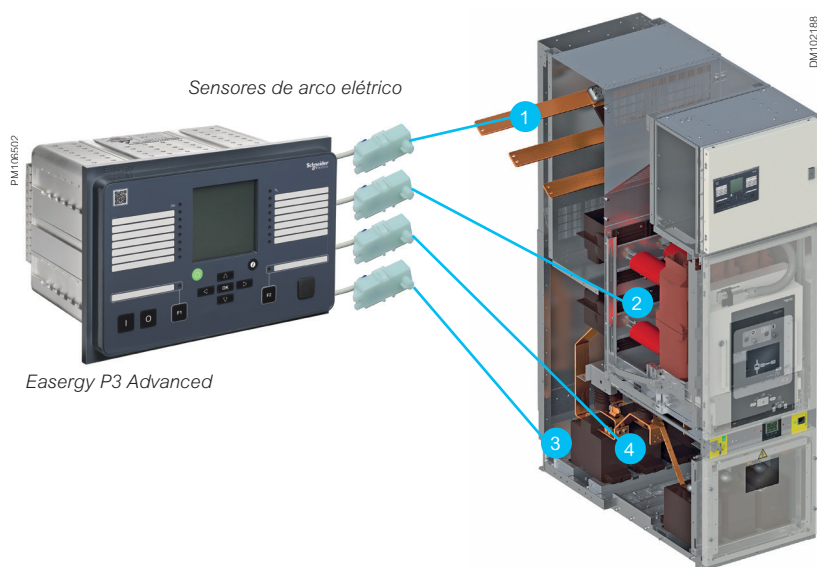
DW103602



Apresentação da unidade base

Proteção de arco elétrico integrada

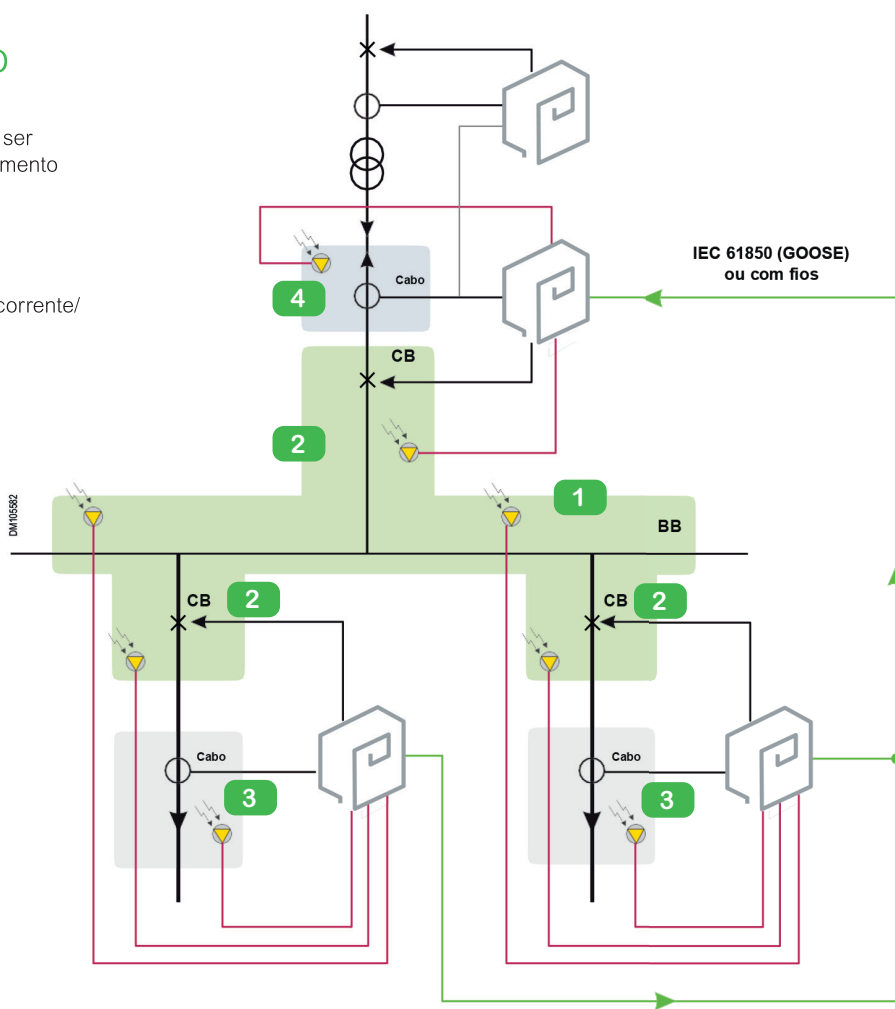
Easergy P3 Advanced mede a corrente de falta, com proteção de arco elétrico, e também mede a luz pelos canais do sensor de arco que fornecem monitoramento para todo o equipamento de comutação. Se ocorrer uma falha de arco elétrico nos comutadores, o sistema de proteção de arco elétrico assegura o desarme extremamente rápido do disjuntor de circuito, em menos de 10ms. A falha não se espalhará e será rapidamente isolada, o que pode salvaguardar ativos valiosos. Os relés Easergy P3 Advanced pode conectar até quatro sensores de arco, incluindo autosupervisão contínua para verificar o estado do sensor.



Exemplo de aplicação

Os quatro sensores de arco elétrico podem ser instalados em partes específicas do equipamento de comutação:

1. Compartimento dos barramentos
2. Compartimento do disjuntor de circuito
3. Compartimento dos transformadores de corrente/ tensão
4. Compartimento das conexões dos cabos



Apresentação da unidade base

HMI Local

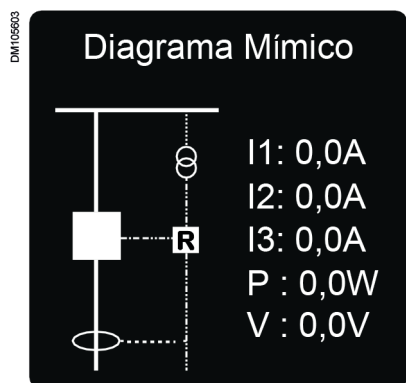


Diagrama unifilar do sistema de energia

Dados abrangentes para operação mais fácil e rápida

Todos os dados necessários para a operação de um equipamento local podem ser exibidos sob demanda:

- Exibição do diagrama unifilar e valores analógicos livremente atribuíveis
- Exibição de todas as medições
- Exibição de mensagens de operação e de alarme
- Exibição e configuração de todos os parâmetros
- Entrada de senha para proteger parâmetros e ajustes de proteção

Apresentação de dados ergonômica

- Teclas do teclado identificadas por pictogramas para navegação intuitiva
- Tela gráfica LCD de 128x128 exibe qualquer caractere ou símbolo
- Excelente qualidade de exibição em todas as condições de iluminação
- Botões de controle (0/1) para operar o disjuntor de circuito e/ou outros objetos controlados
- 14 LEDs livremente programáveis com 3 cores distintas (vermelho, amarelo e verde) para facilitar a identificação da mensagem exibida
- Etiquetas são impressas em uma película transparente, permitindo a customização do relé
- 2 teclas de função programáveis (F1 / F2)

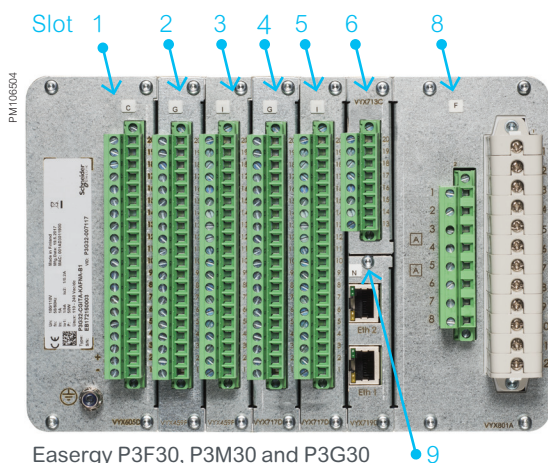
- Botão INFO para visualizar informações adicionais, acessar a vista da senha e ajustar o contraste do LCD
- Botão de função programável
- Botão de função programável
- Botão ENTER para ativar ou confirmar uma função
- Botão de navegação para CIMA para percorrer o menu ou aumentar um valor numérico
- Botão de navegação para BAIXO para percorrer o menu ou diminuir um valor numérico
- Botão de navegação para ESQUERDA para retroceder em um menu paralelo ou selecionar um dígito em um valor numérico
- Botão de navegação para DIREITA para avançar em um menu paralelo ou selecionar um dígito em um valor numérico
- Botão LIGAR o disjuntor de circuito
- Botão LIGAR o disjuntor de circuito
- Botão HOME/CANCEL para voltar ao menu anterior. Para voltar ao primeiro item do menu, pressione o botão durante pelo menos três segundos



Idioma de operação

Todos os textos e mensagens exibidos no Easergy P3 Advanced estão disponíveis em duas idiomas ao mesmo tempo.

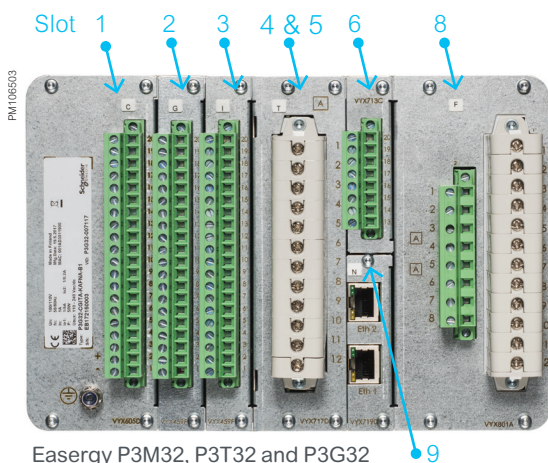
Exemplo de painel



Easergy P3F30, P3M30 and P3G30

Descrição dos slots para modelos P3x30

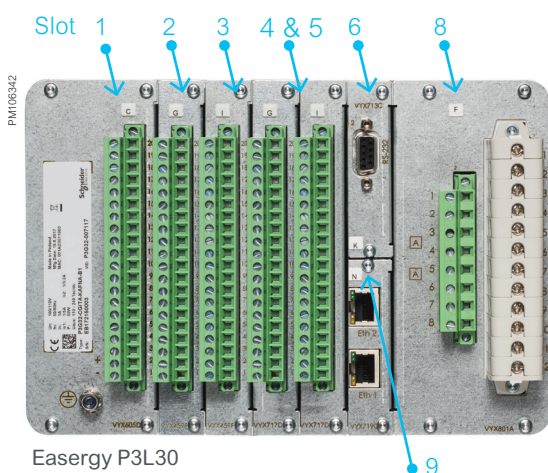
- Slot 1 - Fonte de alimentação e contatos de saída
- Slot 2 - Placa I/O 1
- Slot 3 - Placa I/O 2
- Slot 4 - Placa I/O 3
- Slot 5 - Placa I/O 4
- Slot 6 - Placa opcional 1
- Slot 8 - Placa de medição analógica 1
- Slot 9 - Interface de comunicação



Easergy P3M32, P3T32 and P3G32

Descrição dos slots para modelos P3x32

- Slot 1 - Fonte de alimentação e contatos de saída
- Slot 2 - Placa I/O 1
- Slot 3 - Placa I/O 2
- Slot 4/5 - Placa de medição analógica 2
- Slot 6 - Placa opcional 1
- Slot 8 - Placa de medição analógica 1
- Slot 9 - Interface de comunicação



Easergy P3L30

Descrição dos slots para modelos P3L30

- Slot 1 - Fonte de alimentação e contatos de saída
- Slot 2 - Placa I/O 1
- Slot 3 - Placa I/O 2
- Slot 4 - Placa I/O 3
- Slot 5 - Placa I/O 4
- Slot 6 - Placa opcional 1 - Com. diferencial de linha
- Slot 8 - Placa de medição analógica 1
- Slot 9 - Interface de comunicação

Apresentação da unidade base

Painel traseiro

Capacidade de entrada e saída digital

O Easergy P3 Advanced tem um conceito modular em termos de entradas e saídas digitais.

Descrição das placas opcionais

C = 5 x DO serviço pesado, A1, SF

D = 5 x DO serviço pesado, A1, SF

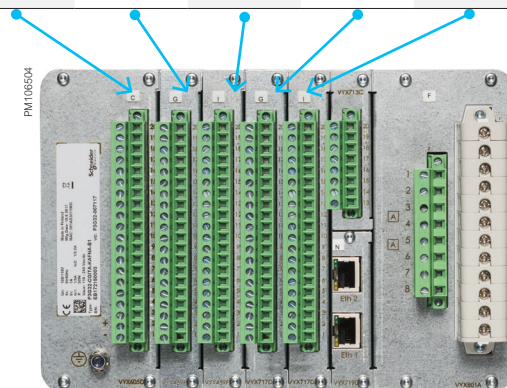
A = Nenhuma

G = 6DI+4DO (6 x DI, 4 x DO)

H = 6DI+4DO (6 x DI, 4 x DO(NC))

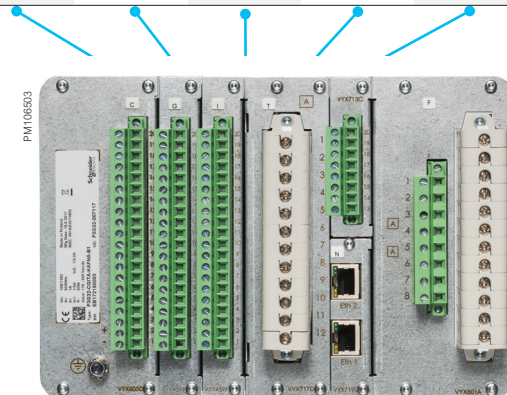
I = 10DI (10 x DI)

Número da		Tipo de placa I/O – P3X30				
Entrada	Saída	Slot 1	Slot 2	Slot 3	Slot 4	Slot 5
6	11	C/D	G	Nenhuma	Nenhuma	Nenhuma
12	15	C/D	G	G or H	Nenhuma	Nenhuma
18	19	C/D	G	G or H	G or H	Nenhuma
24	23	C/D	G	G or H	G or H	G or H
22	16	C/D	G	G or H	I	Nenhuma
32	16	C/D	G	G or H	I	I
28	19	C/D	G	G or H	G or H	I
16	11	C/D	G	I	Nenhuma	Nenhuma
26	11	C/D	G	I	I	Nenhuma
36	11	C/D	G	I	I	I



unidades P3x30

Número da		Type of I/O card – P3X32				
Entrada	Saída	Slot 1	Slot 2	Slot 3	Slot 4	Slot 5
6	11	C/D	G	Nenhuma	Nenhuma	Nenhuma
12	15	C/D	G	G ou H	Nenhuma	Nenhuma
16	11	C/D	G	I	Nenhuma	Nenhuma



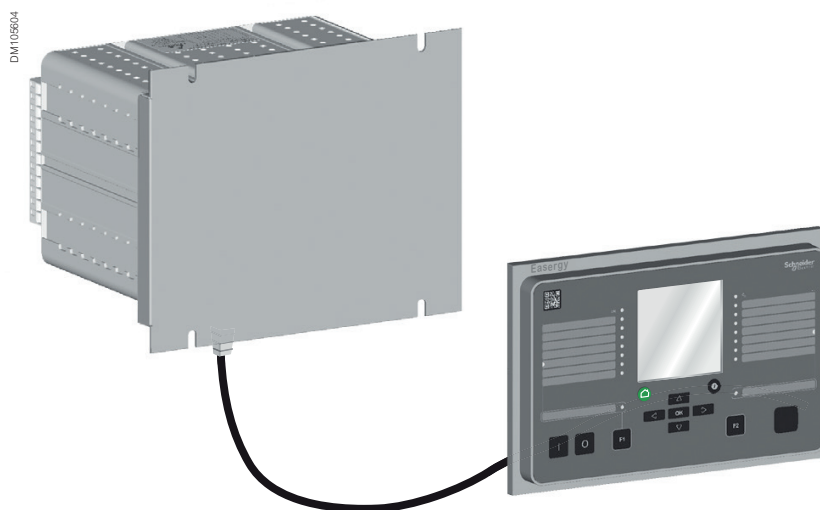
unidades P3x32

Os slots 4 e 5 são usados para receber a entrada de corrente analógica quando o Easergy P3 é utilizado com sobrecorrente diferencial (ANSI 87).

Apresentação da unidade base

HMI Remota

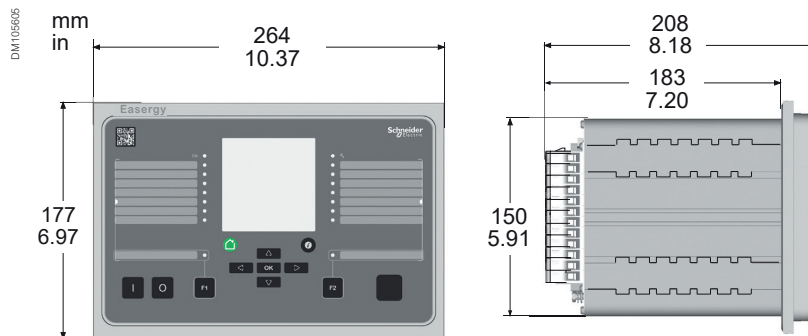
A técnica de montagem apresentada permite uma porta mais leve, visto que a estrutura do relé é instalada na traseira do compartimento secundário. Essa montagem também facilita a comunicação e o cabeamento de DI e DO, visto que o movimento da porta não precisa ser levado em conta. Nesse caso, apenas a comunicação entre a base IED e o display devem ser ligadas por fio.



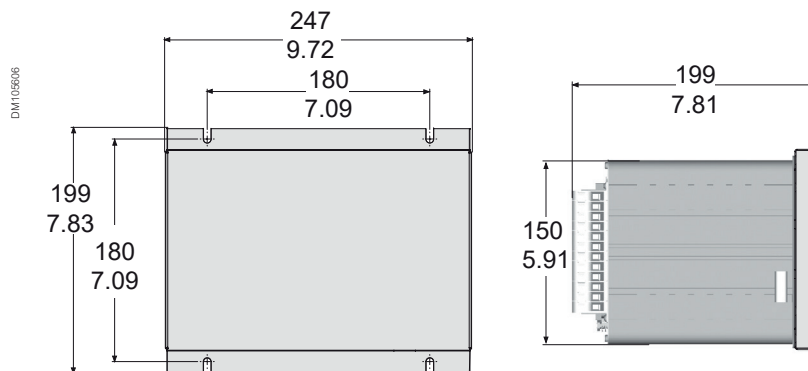
Características da unidade base

Dimensões

HMI Convencional



HMI Remota



Peso (máximo)

Easergy P3 Advanced 4,2 Kg (9,272 lb) ou mais (depende das opções)

Grau de proteção (IEC 60529)

IP54 Painel frontal / IP20 Parte traseira

Dimensões da unidade base

Recorte e montagem

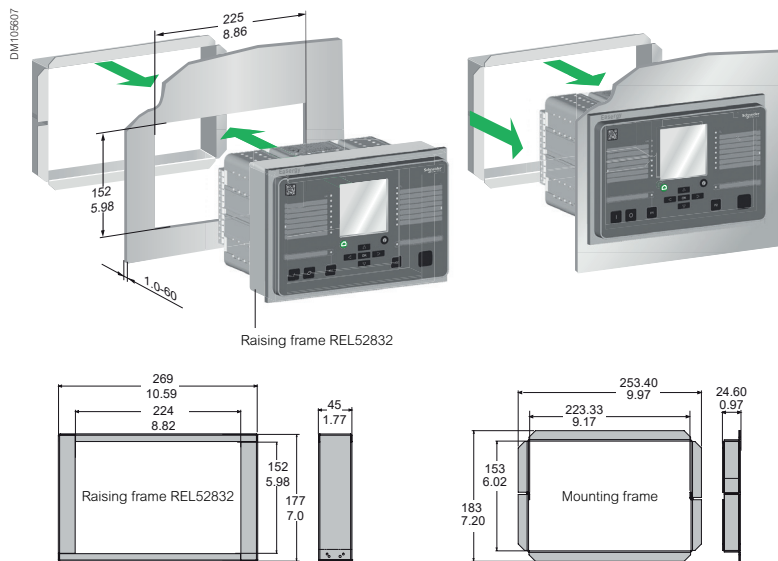
A precisão do recorte deve ser satisfeita para garantir uma boa resistência.

Visão geral da linha

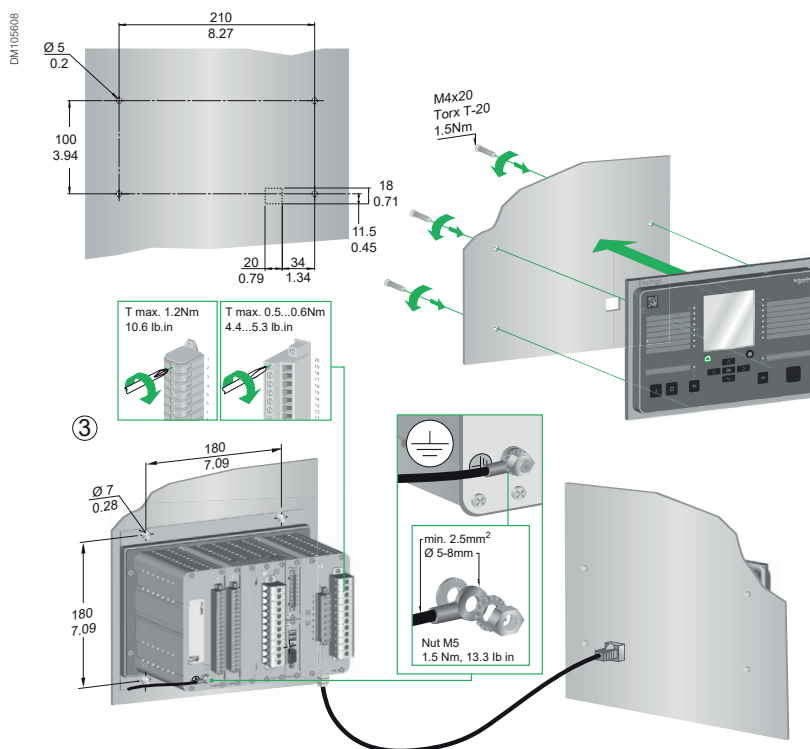
Se a dimensão de profundidade atrás da porta do compartimento for limitada, o IED pode ser equipado com uma armação ao redor do anel. Essa disposição reduz a profundidade no interior do compartimento em 45 mm (1,77").

Montagem em resalto

Montagem em painel



Montagem em parede com HMI remota



Características técnicas

Padrão e classe/nível do teste							
	Corrente de fase nominal	Faixa de medição	Impedância de entrada	Consumo	Resistência térmica nominal	Sobrecarga de 1 segundo	Sobrecarga de 10 segundos
Entrada de corrente de fase (I) Slot 8	1 A CT	0.02 – 50 A	0.02 Ohm	0.02 VA	4 A	100 A	20 A
	5 A CT	0.05 – 250 A	0.003 Ohm	0.075 VA	20 A	500 A	100 A
Entrada de Corrente Residual (IO) Slot 8 - 5 A TC		0.015 – 50 A	0.003 Ohm	0.075 VA	20 A	500 A	100 A
Configurável para TC secundários de 0,1 a 10A							
Entrada de Corrente Residual (IO*) Slot 8 - 1 A TC		0.003 – 10 A	0.02 Ohm	0.02 VA	4 A	100 A	20 A
Configurável para TC secundários de 0,1 a 10,0A							
Entrada de Corrente Residual (IO*) Slot 8 - 0.2 A Sensor CSH		0.0006 – 2 A	0.02 Ohm	0.02 VA	0.8 A	20 A	4 A
Configurável para TC secundários de 0,1 a 10,0A 10.0A							
Entrada de Corrente de Fase (I*) Slot 4 (Somente para dispositivo com sobrecorrente diferencial)	1A CT	0.02 – 50 A	0.02 Ohm	0.02 VA	4 A	100 A	20 A
	5A CT	0.05 – 250 A	0.003 Ohm	0.075 VA	20 A	500 A	100 A
Entrada de Corrente residual (IO*) Slot 4 (Somente para dispositivo com sobrecorrente diferencial)	1A CT	0.02 – 50 A	0.02 Ohm	0.02 VA	4 A	100 A	20 A
	5A CT	0.05 – 250 A	0.003 Ohm	0.075 VA	20 A	500 A	100A
Entrada de tensão		0.5 – 190 V (100V / 110 V)	n.a.	< 0.5 VA	250 V (Continuamente)	n.a.	600 V
configurável para secundários de TP 50 a 120 V							
Entrada de temperatura analógica / Saída analógica							
Tipo de sensor de temperatura			Pt100	Ni100	Ni120	Cu10	
Distância máxima entre sensor e módulo			até 2,000 m ⁽¹⁾	até 2,000 m ⁽¹⁾	até 2,000 m ⁽¹⁾	até 2,000 m ⁽¹⁾	
Saída Analógica			Corrente mínima		0 mA		
			Corrente máxima		20 mA		
Temperatura de operação:			0°C (32°F) a +55°C (131°F)				
Fonte de alimentação			REL52811 / REL52812		24 a 230 Vac/dc, 50/60 Hz		
			REL52813		24 Vdc		
			REL52814		48 a 230 Vac/dc, 50/60 Hz		
Entrada Digital							
Tensão de operação nominal		DI1 a DI16	24 a 230 Vac/dc	110 a 230 Vac/dc	220 a 230 Vac/dc		
Limite de comutação típico			12 Vdc	75 Vdc	155 Vdc		
Tensão limite de entrada		No estado 1	≥ 19.2 Vdc	≥ 88 Vdc	≥ 176 Vdc		
		No estado 0	< 10.0 Vdc	< 60 Vdc	< 140 Vdc		
Frequência			45 a 65 Hz	45 a 65 Hz	45 a 65 Hz		
Consumo típico			<4 mA (típico, aprox. 3 mA)				
Resistência de tensão			255 V ac/dc				
Saída Digital							
Tipo de contato			Control and Trip contact, Tx	Signal contact, A1	Signal Contact, SF		
Tensão Nominal			250 Vac/dc	250 Vac/dc	250 Vac/dc		
Corrente contínua			5 A	5 A	5 A		
Capacidade de desconexão		AC	2.000 VA	2.000 VA	2.000 VA		
		DC	at 48 V dc	1.15 A	1 A	1 A	
		(L/R=40ms)	at 110 V dc	0.5 A	0.3 A	0.3 A	
Capacidade de fábrica			at 220 V dc	0.25 A	0.15 A	0.15 A	
		≤ 0.5 s	30 A	30 A	-		
		≤ 3.0 s	15 A	15 A	-		
Capacidade mínima de fábrica			100 mA @ 24 Vac/dc	100 mA @ 24 Vac/dc	100 mA @ 24 Vac/dc		
Tempo de operação típico			<8 ms	-	-		
Material do contato			AgNi 90/10	AgNi 0.15	AgNi 0.15		
Fonte de alimentação							
Tensão Nominal			110-240 V ac/dc	24-48 Vdc			
Alcance			-20% / +10% (88 to 264 Vac/dc)	-20% / +20% (19.2 to 57.6 Vdc)			
Corrente de partida (DC)			25 A com constante de tempo de 1000 µs				
			25 A com constante de tempo de 750 µs				
			15 A com constante de tempo de 500 µs				
Consumo de Energia			Consumo de energia aumenta quando mais placas I/O ou I/O opcionais ou placas de comunicação são utilizadas - Max. 50W				
Faltas momentâneas aceitáveis			<50 ms (110 Vdc)				

(1) 78,740 in

Testes de distúrbio

	Padrão e classe/nível do teste	Valor do teste
Emissão		
IEC/EN 60255-26 (ed3)		
Conduzida	EN 55022, Class A / CISPR 22	0.15 – 30 MHz
Emitida	EN 55011, Class A / CISPR 11	30 – 1000 MHz
Imunidade		
IEC/EN 60255-26 (ed3)		
Onda oscilatória amortecida de 1 Mhz	IEC/EN 61000-4-18	±2.5kVp CM ±2.5kVp DM
Onda oscilatória acelerada 3Mhz, 10Mhz e 30Mhz	IEC/EN 61000-4-18	±2.5kVp CM
Descarga estática (ESD)	IEC/EN 61000-4-2 Level 4	±8 kV contact ±15 kV air
Campo de HF Emitido	IEC/EN 61000-4-3 Level 3	80 - 2700 MHz, 10 V/m
Transientes rápidos (EFT)	IEC/EN 61000-4-4 Level 4	±4 kV, 5/50 ns, 5 kHz
Surto	IEC/EN 61000-4-5 Level 4	±4 kV, 1.2/50 µs, CM ±2 kV, 1.2/50 µs, DM
Campo de HF conduzido	IEC/EN 61000-4-6 Level 3	0.15 - 80 MHz, 10 Vrms
Campo magnético de energia-frequência	IEC/EN 61000-4-8	300A/m (Contínuo) 1000 A/m 1 – 3 s
Campo magnético de pulso	IEC/EN 61000-4-9 Level 5	1000A/m, 1.2/50 µs
Dips de tensão CA e CC	IEC/EN 61000-4-29, IEC/EN 61000-4-11	0% da tensão nominal <ul style="list-style-type: none"> ac: ≥ 0.5 ciclo dc: ≥ 10 ms 40% da tensão nominal <ul style="list-style-type: none"> ac: 10 ciclos dc: 200 ms 70% da tensão nominal <ul style="list-style-type: none"> ac: 25 ciclos dc: 500 ms
Interrupções de tensão CA e CC	IEC/EN 61000-4-29, IEC/EN 61000-4-11	100% de interrupção <ul style="list-style-type: none"> ac: 250 ciclos dc: 5 s
Componente alternativo de tensão	IEC/EN 61000-4-17	15% da tensão de operação (cc) / 10 min

Robustez mecânica

	Padrão e classe/nível do teste	Valor do teste
Em operação		
Vibrações	IEC 60255-21-1, Class II / IEC 60068-2-6, Fc	1 Gn, 10 Hz – 150 Hz
Choques	IEC 60255-21-2, Class II / IEC 60068-2-27, Ea	10 Gn / 11 ms
Sísmico	IEC 60255-21-3 Método A, Class II	2G horizontal / 1G vertical , 1–35 Hz
Desenergizado		
Vibrações	IEC 60255-21-1, Class II / IEC 60068-2-6, Fc	2 Gn, 10 Hz – 150 Hz
Choques	IEC 60255-21-2, Class II / IEC 60068-2-27, Ea	30 Gn / 11 ms
Colisão	IEC 60255-21-2, Class II / IEC 60068-2-27, Ea	20 Gn / 16 ms

Segurança elétrica

	Padrão e classe/nível do teste	Valor do teste
Em operação		
Resistência à tensão de impulso	IEC/EN 60255-27	5 kV, 1,2/50 µs, 0,5 J 1 kV, 1,2/50 µs, 0,5 J Comunicação
Teste dielétrico	IEC/EN 60255-27	2 kV, 50 Hz 0,5 kV, 50 Hz Comunicação
Resistência do isolamento	IEC/EN 60255-27	
Resistência da ligação de proteção	IEC/EN 60255-27	
Espaçamento e distância de fuga	Critérios de projeto para distâncias conforme IEC 60255-27 Anexo C (grau de poluição 2, categoria de sobretensão 3)	
Carga da fonte de alimentação	IEC 60255-1	

Testes ambientais

	Padrão e classe/nível do teste	Valor do teste
Em operação		
Calor seco	EN / IEC 60068-2-2, Bd	70°C (158°F)
Frio	EN / IEC 60068-2-1, Ad	-40°C (-40°F)
Calor úmido, cíclico	EN / IEC 60068-2-30, Db	De 25°C (77°F) a 55°C (131°F) De 93% RH a 98% RH Duração do teste: 6 dias
Calor úmido, estático	EN / IEC 60068-2-78, Cab	40°C (104°F) 93% RH Duração do teste: 10 dias
Mudança de temperatura	IEC / EN 60068-2-14, Nb	Temp. inferior -40°C (-40°F) Temp. superior 70°C (158°F) 5 ciclos
Teste de corrosão de fluxo de gás misto, método 1	IEC 60068-2-60, Ke	25°C (77°F), 75% RH, 21 dias 100 ppb H ₂ S, 500 ppb SO ₂
Teste de corrosão de fluxo de gás misto, método 4	IEC 60068-2-60, Ke	25°C (77°F), 75% RH, 21 dias 10 ppb H ₂ S, 200 ppb NO ₂ , 10 ppb CL ₂ , 200 ppb SO ₂
Em armazenamento		
Calor seco	EN / IEC 60068-2-2, Bb	70°C (158°F)
Frio	EN / IEC 60068-2-1, Ab	-40°C (-40°F)

Testes ambientais

Temperatura ambiente, em operação	-40°C – 60°C (-40°F – 140°F) ⁽¹⁾
Temperatura ambiente, armazenamento	-40°C – 70°C (-40°F – 158°F)
Umidade relativa do ar	< 95%, sem condensação
Altitude máxima de operação	2000 m (6561,68 ft)

(1) Com 1 x estrutura de elevação -> temperatura ambiente máxima 55°C (+131°F)
Com 2 x estruturas de elevação -> temperatura ambiente máxima 50°C (+122°F)

Comunicação

Protocolos de comunicação

Easergy P3 Advanced pode ser conectado a redes, fornecendo acesso aos seguintes tipos de dados:

- Eventos
- Informações de status
- Medições
- Comandos de controle
- Sincronização do relógio
- Configurações (Apenas SPA-bus e embedded SPA-bus) eSetup Easergy Pro.

PM10362



Easergy SmartApp.

Protocolos principais

Easergy P3 Advanced pode ser conectado diretamente aos protocolos seriais e/ou de Ethernet com dois protocolos diferentes ao mesmo tempo, selecionados pelo software eSetup Easergy Pro.

Protocolos de comunicação:

Porta de comunicação:

Protocolos seriais - RS232 / RS485 / Porta Serial de Fibra Óptica (*)

Modbus RTU

DNP3.0

IEC 60870-5-101

IEC 60870-5-103

ProfibusDP (*)

SPA-Bus (*)

Protocolos de Ethernet - RJ45 / Porta LC

IEC61850 ed1 & ed2

Modbus TCP

IEC60870-5-101

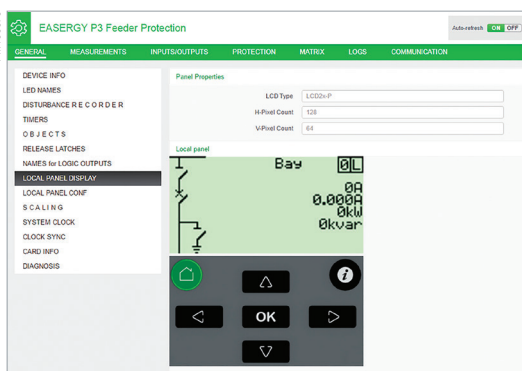
DNP3.0

Ethernet IP



*Requer acessórios externos para conexão.

PM106576



Easergy P3 web-HMI

Protocolos de redundância (RSTP ou PRP)

Quando os dispositivos estão em conexão com link de Ethernet e há demanda por maior disponibilidade, o Easergy P3 Advanced pode usar RSTP (Rapid Spanning Tree Protocol) ou PRP (Parallel Redundancy Protocol) para se recuperar de uma falha da rede.

Easergy P3 web-HMI

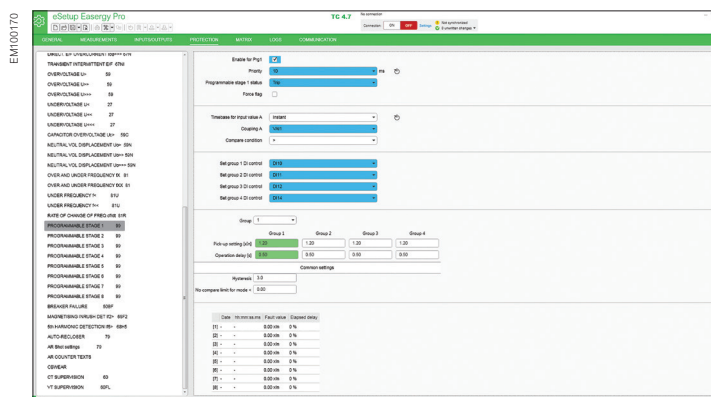
Um servidor web está disponível no Easergy P3 Advanced para obter informações a partir do dispositivo para monitorar todos os dados, enviar comandos e modificar ajustes de proteção.

Estágios programáveis

Função de proteção programável

Personalize sua função de proteção

Easergy P3 Advanced permite a você criar ou personalizar a função de proteção quando necessitar alcançar níveis específicos de proteção. Agora existem oito estágios disponíveis para usar com variadas aplicações. Cada estágio pode monitorar qualquer sinal analógico (medido ou calculado) e emitir sinais de partida e desarme. Os estágios programáveis ampliam a funcionalidade de proteção da série de gerenciamento para um novo nível. O estágio programável possibilita comparar dois sinais livremente selecionáveis entre si. Usando esse recurso, é possível criar uma função de comparação usando os sinais medidos ou calculados do próprio relé. Um ou ambos os sinais podem ser conectados à função de comparação por GOOSE. Por exemplo, se quatro estágios de frequência não forem suficientes, é possível alcançar um máximo de 12 estágios programáveis utilizáveis. Outros exemplos incluem o uso de estágios para emitir um alarme quando houver excesso de harmônicos (THD) ou indicar condição de potência inversa por GOOSE.



Com Easergy P3 Advanced, você dispõe de funcionalidade intuitiva para proteger o sistema da sua rede elétrica.

Funções principais do CB:

- Supervisão de circuito de desarme (ANSI 74)
- Supervisão de TC/TP (ANSI 60/60FL)
- Travamento (ANSI 86)
- Ordem de fechar/abrir CB
- Número de operações
- Tempo de operação do disjuntor de circuito
- Tempo de carregamento
- Corrente de corte cumulativa
- Funções personalizadas

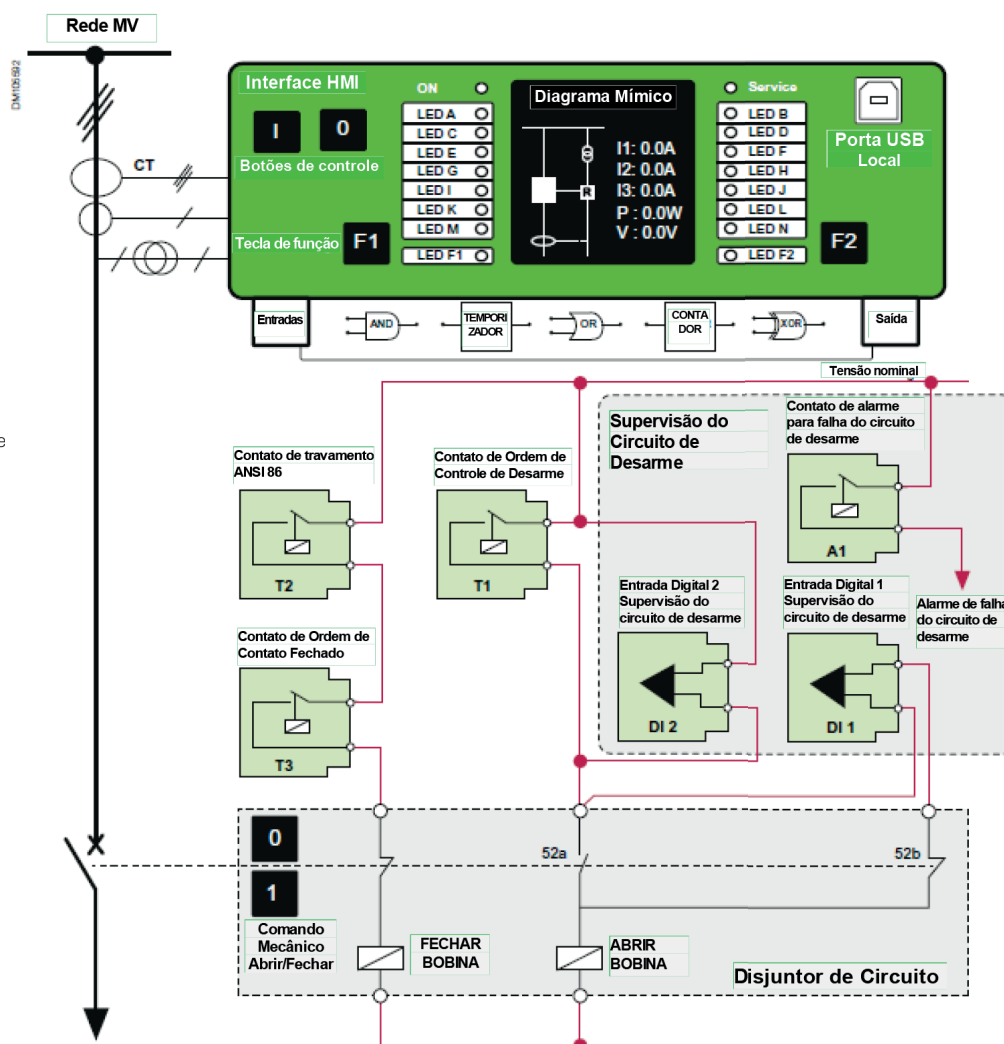
Maximize o controle do disjuntor de circuito

Easergy P3 Advanced é o relé de proteção mais simplificado dotado de diagrama mímico com botões de controle (abrir e fechar), duas teclas de função personalizadas e 14 LEDs bicolores configuráveis. É possível gerenciar o controle sem componentes externos ou adicionais.

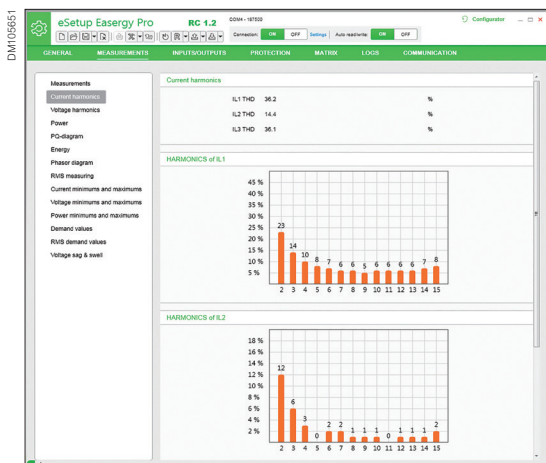
Exemplo de implementação

O esquema está estruturado para uso típico em equipamentos comutadores de média tensão (MV) 100% adaptados para o seu caso de uso. Você pode alterar a lógica interna para adaptar o Easergy P3 conforme as suas necessidades. Se ocorrer um problema, informações claras e completas permitem que você tome as decisões corretas em tempo hábil.

Este esquema elétrico pode facilitar a implementação da IEC 61850, pois todas as lógicas são feitas pela unidade de proteção que tomará as decisões e, se necessário, enviará mensagens GOOSE para as demais unidades.



Medições da qualidade de energia



Qualidade da energia

A qualidade da energia das redes elétricas tem se tornado cada vez mais importante na sociedade moderna. Cargas sofisticadas, tais como computadores e sistemas de automação, requerem um fornecimento ininterrupto de eletricidade “limpa”. Easergy P3 Advanced oferece funções integradas de medição e análise da qualidade da energia, ajudando a reduzir variações na qualidade da energia distribuída. O terminal supervisiona a harmônica das correntes de fase e tensões da 2ª até a 15ª ordem e a THD (distorção harmônica total).

Uma das mais importantes funções da qualidade da energia é o monitoramento das quedas ou afundamentos e picos de tensão. Easergy P3 Advanced fornece registros de monitoramento separados para cavas e picos. O registro de falhas compreende quatro registros para cavas de tensão e outros quatro para picos de tensão.

A funcionalidade de registrador de distúrbios pode ser utilizada para registrar as correntes e tensões medidas e para registrar informações de status das entradas e saídas digitais, incluindo ainda os sinais do sistema de proteção de arco elétrico. Os registros com carimbo de hora fornecem informações indispensáveis para a análise subsequente de uma situação de falha.

Exemplo de registro de conteúdo de harmônicas e de cava/ pico de tensão (Obtido de um relé de proteção Easergy P3 Advanced)

Muitas funções nos dias atuais dependem altamente de energia elétrica, assim, a

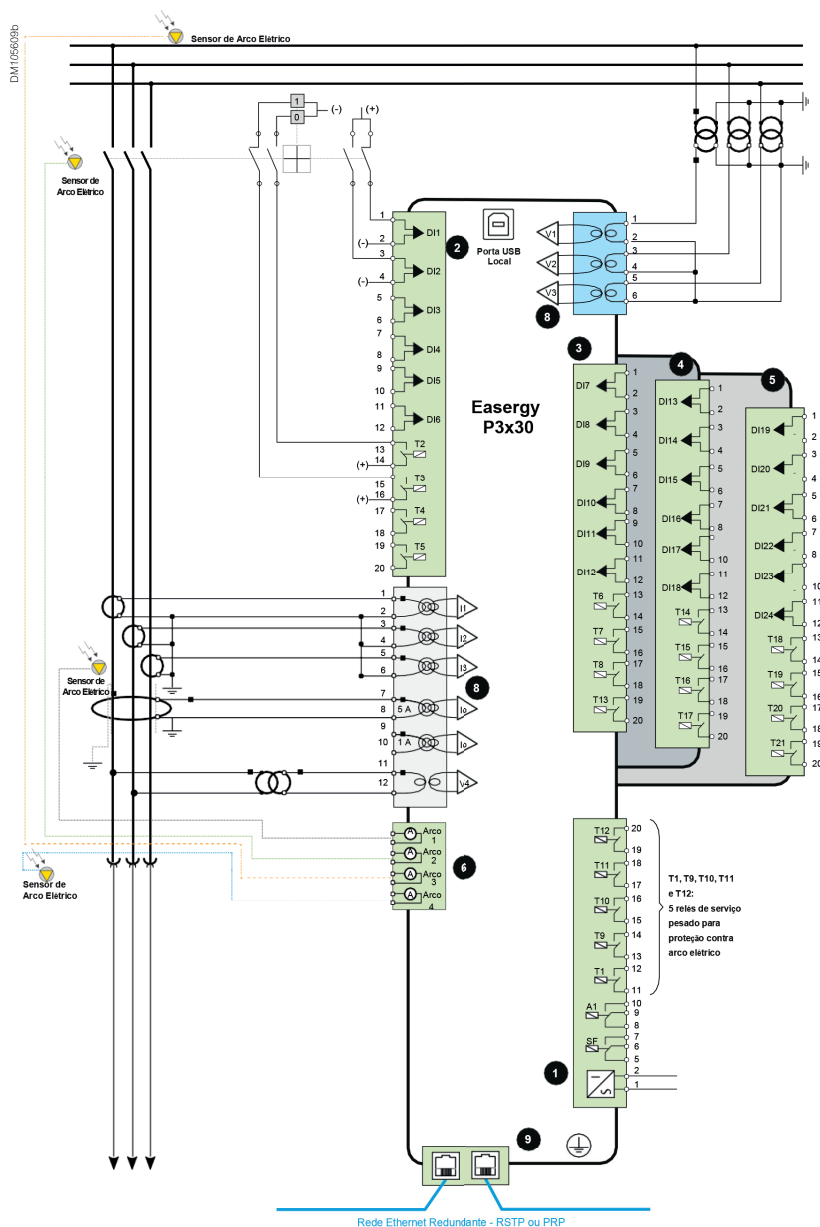
Peso (máximo)	
THD de IL1, IL2 e IL3	Distorção harmônica total das correntes de fase
H de IL1, IL2 e IL3	Harmônica da corrente de fase até 15ª
THD de U	Distorção harmônica total das tensões de fase a fase ou fase à terra
H de U	Harmônica da tensão de fase a fase ou fase à terra até 15ª
Abaixamento e elevação	
Interrupções de tensão	

⚠ CUIDADO:

risco de choque elétrico, arco elétrico ou queimaduras

- Somente pessoal qualificado deve instalar este equipamento. O trabalho de instalação deve ser realizado após a leitura e entendimento de todas as instruções.
- NUNCA trabalhe desacompanhado.
- Desligue todas as fontes de alimentação do equipamento antes de trabalhar no interior dele. Considere todas as fontes de energia, incluindo a possibilidade de retroalimentação (backfeed).
- Sempre use um dispositivo detector de tensão com valor nominal adequado para confirmar se a energia está cortada.
- Comece conectando o dispositivo ao aterramento de proteção e ao aterramento funcional.
- Parafuse bem todos os terminais, mesmo aqueles fora de uso. Não seguir essas instruções resultará em morte ou lesão/dano grave.
- Não seguir essas instruções resultará em morte ou lesão/dano grave.

Nota: Ambiente perigoso, certifique-se de ler todas as informações, incluindo as instruções de aviso (à esquerda).

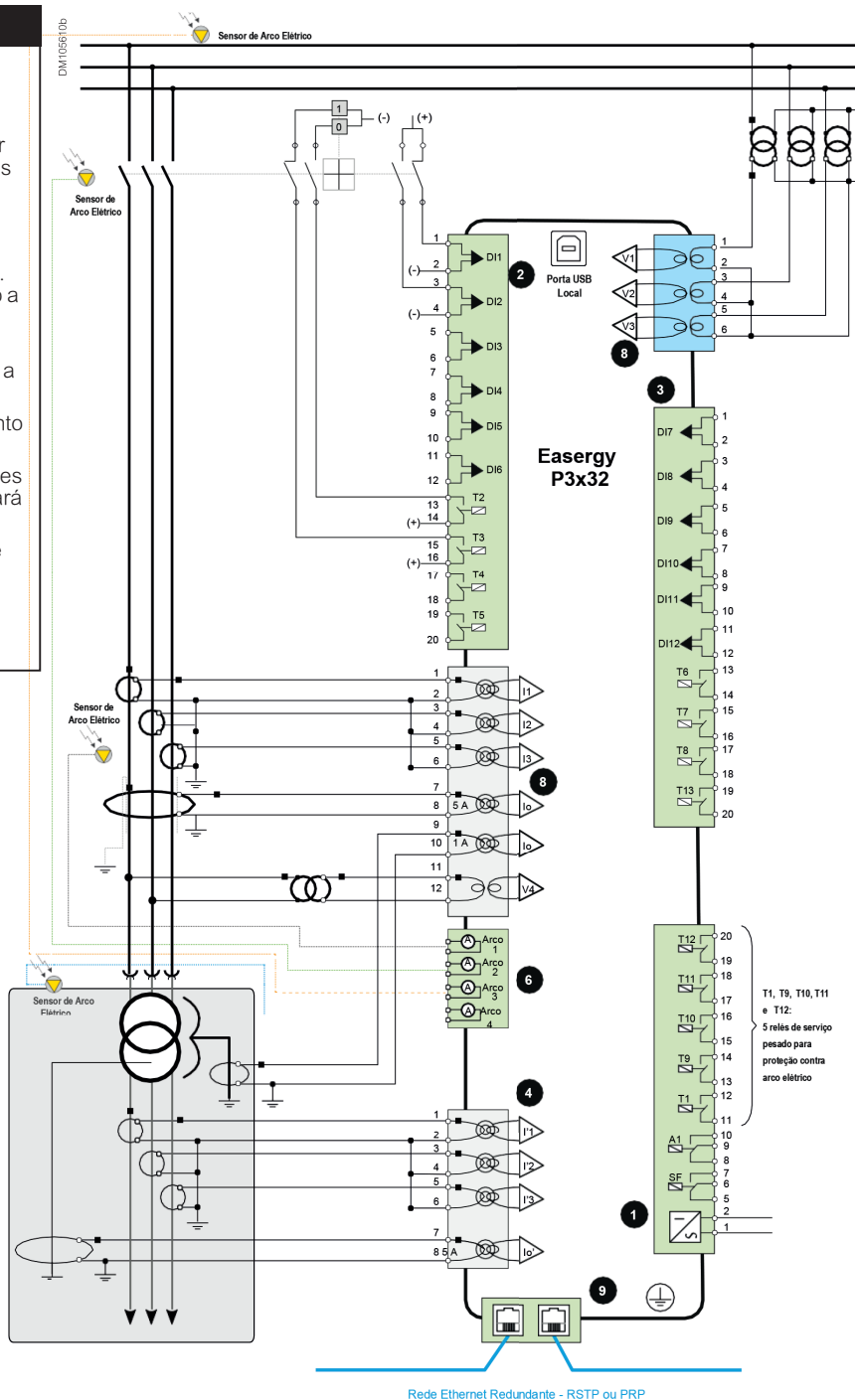


⚠ CUIDADO:

risco de choque elétrico, arco elétrico ou queimaduras

- Somente pessoal qualificado deve instalar este equipamento. O trabalho de instalação deve ser realizado após a leitura e entendimento de todas as instruções.
- NUNCA trabalhe desacompanhado.
- Desligue todas as fontes de alimentação do equipamento antes de trabalhar no interior dele. Considere todas as fontes de energia, incluindo a possibilidade de retroalimentação (backfeed).
- Sempre use um dispositivo detector de tensão com valor nominal adequado para confirmar se a energia está cortada.
- Comece conectando o dispositivo ao aterramento de proteção e ao aterramento funcional.
- Parafuse bem todos os terminais, mesmo aqueles fora de uso. Não seguir essas instruções resultará em morte ou lesão/dano grave.
- Não seguir essas instruções resultará em morte ou lesão/dano grave.

Nota: Ambiente perigoso, certifique-se de ler todas as informações, incluindo as instruções de aviso (à esquerda).

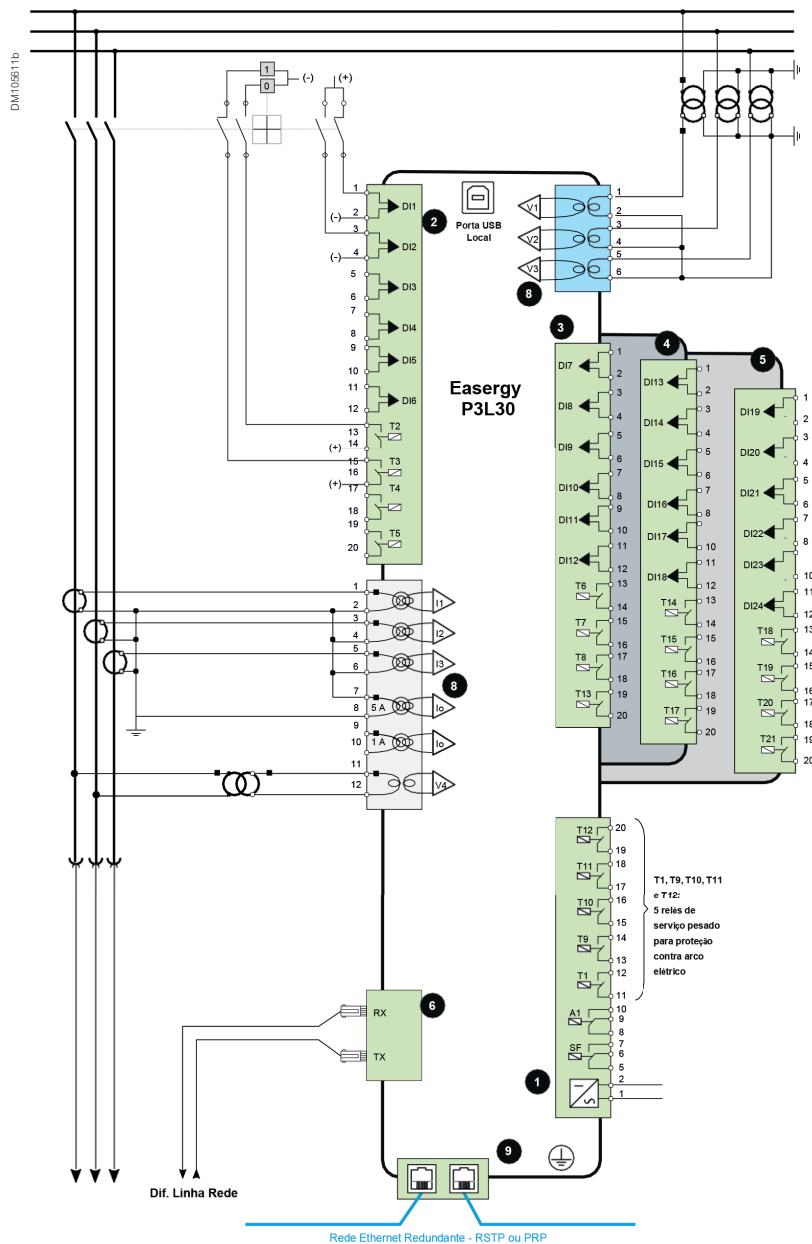


⚠ CUIDADO:

risco de choque elétrico, arco elétrico ou queimaduras

- Somente pessoal qualificado deve instalar este equipamento. O trabalho de instalação deve ser realizado após a leitura e entendimento de todas as instruções.
- NUNCA trabalhe desacompanhado.
- Desligue todas as fontes de alimentação do equipamento antes de trabalhar no interior dele. Considere todas as fontes de energia, incluindo a possibilidade de retroalimentação (backfeed).
- Sempre use um dispositivo detector de tensão com valor nominal adequado para confirmar se a energia está cortada.
- Comece conectando o dispositivo ao aterramento de proteção e ao aterramento funcional.
- Parafuse bem todos os terminais, mesmo aqueles fora de uso. Não seguir essas instruções resultará em morte ou lesão/dano grave.
- Não seguir essas instruções resultará em morte ou lesão/dano grave.

Nota: Ambiente perigoso, certifique-se de ler todas as informações, incluindo as instruções de aviso (à esquerda).



Seleção do modelo

Seleção do produto

Consulte a seção “Pedidos” para escolher as características específicas dos relés para o seu sistema:

PM106371



P3F30 Aplicação em alimentador	Page 109
P3L30 Aplicação em linha	Page 110
P3M30 Aplicação em motor	Page 111
P3G30 Aplicação em gerador	Page 112

PM106371



P3T32 Aplicação em transformador com diferencial	Page 113
P3M32 Aplicação em motor com diferencial	Page 114
P3G32 Aplicação em gerador com diferencial	Page 115

Ou utilize nossa ferramenta configuração na internet:

[Ir para configurador online](#)

Notas:

Experiência digital Easergy

Experiência digital Easergy

Software Easergy P3	83
Apresentação	83
eSetup Easergy Pro	84
eSetup Easergy Pro durante a engenharia	85
eSetup Easergy Pro durante o comissionamento	86
eSetup Easergy Pro durante a operação	87
Easergy web-HMI	88
Aplicativo para Mobile	89

Software Easergy P3

Apresentação

Requisitos mínimos para executar o eSetup Easergy Pro:

- Windows 7 ou superior
- 512 MB de RAM
- 50 MB de Espaço em disco

eSetup Easergy Pro

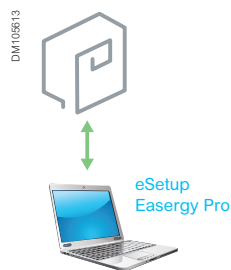
eSetup Easergy Pro oferece recursos completos para configurar relés Easergy. Simples e intuitivo, eSetup Easergy Pro é uma interface orientada ao usuário para auxiliar você durante a engenharia, comissionamento e operação dos relés de proteção Easergy.

O fluxo de trabalho simplificado e as representações gráficas dele foram desenvolvidas para flexibilizar seu processo de configuração.

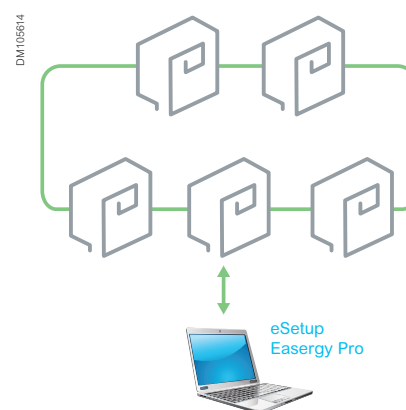
O software está disponível para download no website da Schneider Electric.



Use o eSetup Easergy Pro no modo autônomo durante a engenharia para preparar a configuração.



Conecte o PC que está executando o eSetup Easergy Pro à porta USB do relé de proteção Easergy durante o comissionamento para ajustar as configurações e testar o relé.



Conecte o PC que está executando o eSetup Easergy Pro à rede Ethernet durante a operação para recuperar dados dos relés e atualizar o sistema.

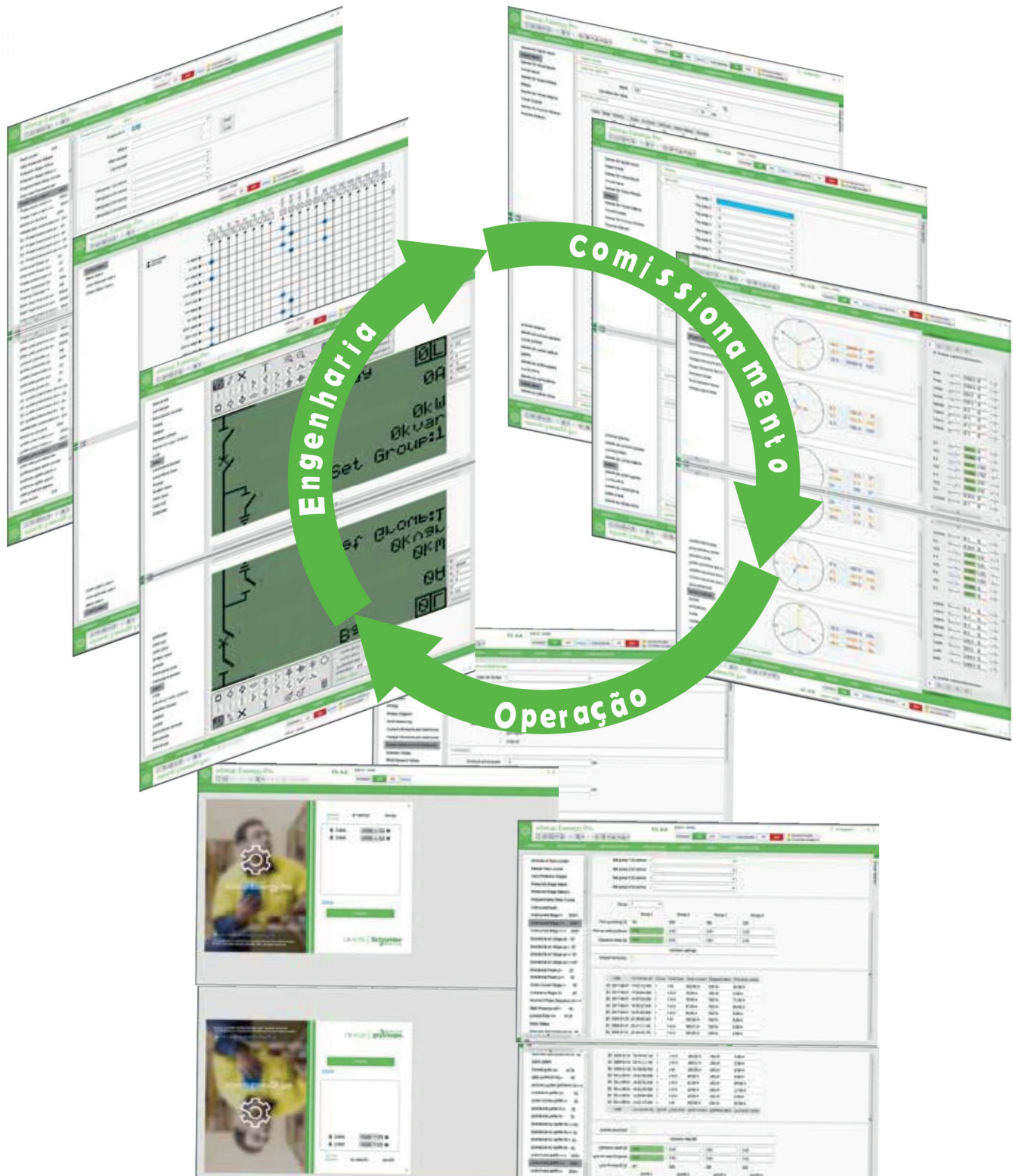
Para conectar o Easergy P3, use o cabo de conexão REL52822

Software Easergy P3

Apresentação

eSetup Easergy Pro em cada etapa da vida digital

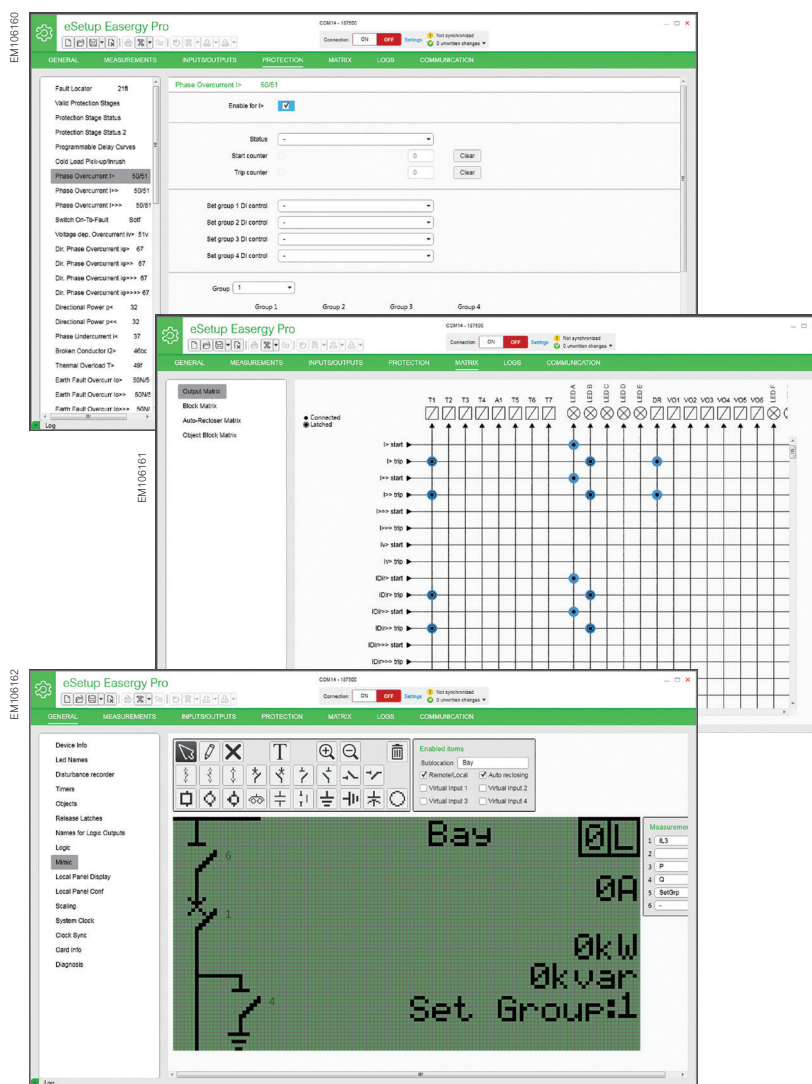
DM105615



eSetup Easergy Pro

Durante a engenharia

- Crie a configuração do relé Easergy P3: Selecione as opções apropriadas e receba o código da ordem.
- Defina as características dos TCs, TPs ou sensores conectados ao relé e, então, selecione as funções de proteção que serão ativadas juntamente com suas configurações.
- Crie uma lógica específica, se necessário, usando um editor gráfico.
- Mapeie as entradas do relé e os diferentes sinais internos para as funções relevantes, LEDs e saídas digitais, usando um formato de matriz objetivo.
- Elabore o diagrama unifilar que aparecerá no display frontal do relé para controle do equipamento de comutação e selecione as medidas que serão exibidas. Se houver, crie a lógica de intertravamento usando um formato de matriz.
- Para o protocolo IED 61850, configure o conjunto de dados e os blocos de controle de relatórios que serão publicados e, sem seguida, selecione os dados GOOSE que deseja inscrever.
- Conclua a configuração das funções adicionais (registrador de distúrbios, sistema de registro de eventos, sincronização de relógio, etc.).



eSetup Easergy Pro

Durante o comissionamento

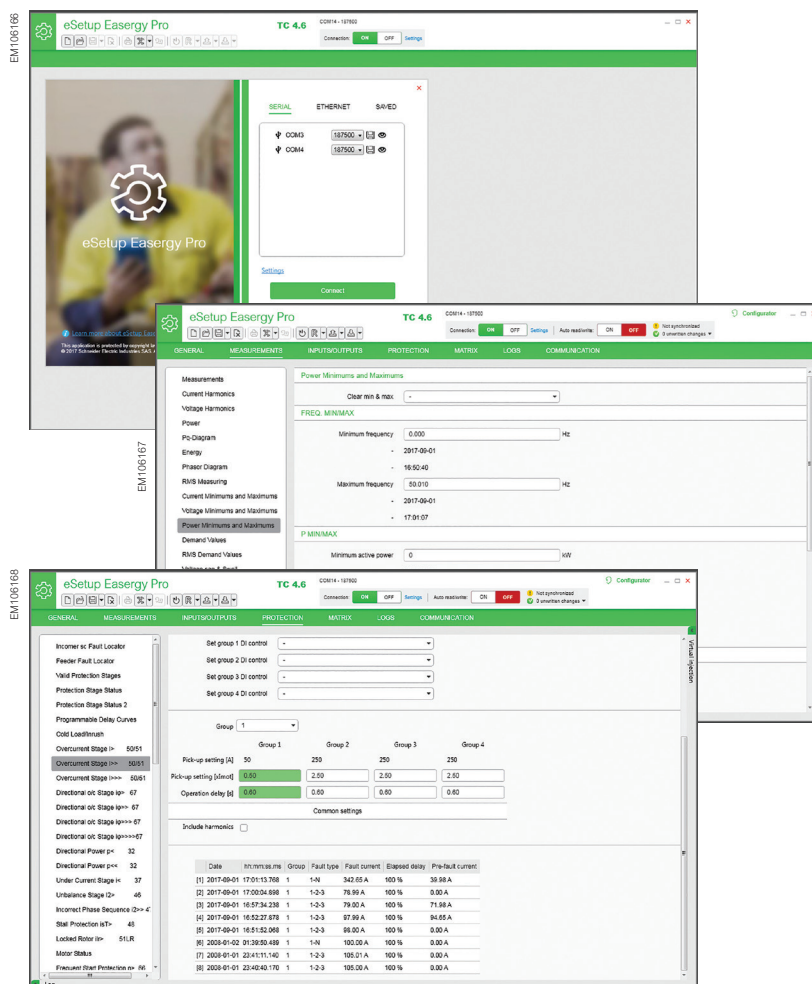
- Conecte o painel frontal de um único relé ou acesse vários relés conectando à Ethernet.
- Abra o menu Entradas Digitais (Digital Inputs) para verificar o status das entradas. Inverta a polaridade ou adicione retardo de filtragem se necessário.
- Abra o menu Relés (Relays) e force a mudança de status dos relés de saída para verificar a fiação.
- Abra o menu Diagrama de Fasores (Phasor Diagram) para ver em tempo real o fasor das correntes e tensões injetadas e o valor.
- Use a injeção virtual para testar as configurações de proteção e o desarme do disjuntor de circuito e também para verificar os LEDs e as saídas conectadas.
- Abra o menu Lógica (Logic) ou Matriz (Matrix) se a lógica precisar ser testada.
- Os sinais ativos aparecem em diferentes cores e são atualizados em tempo real. Modificações na lógica ou na matriz podem ser feitas e aplicadas ao relé de maneira simplificada.



eSetup Easergy Pro

Durante a operação

- Conecte o painel frontal de um único relé ou obtenha acesso a vários relés conectando à Ethernet.
- Durante a operação normal, aproveite ao máximo os recursos de medição do relé de proteção Easergy:
 - Abra os diferentes menus de Medições (Measurements) para acessar os dados do monitoramento da energia e da qualidade da energia.
 - Abra o menu do registrador de distúrbios (disturbance recorder) para obter uma captura em formato de onda ou programa a gravação de uma tendência de potência.
- Após um desarme, use o eSetup Easergy Pro para entender a falha:
 - Verifique o registro de falha da proteção que desarmou o disjuntor de circuito
 - Transfira o registro de distúrbio do Easergy P3 e visualize-o com a ferramenta de avaliação, por exemplo, Wavewin.



Easergy web-HMI

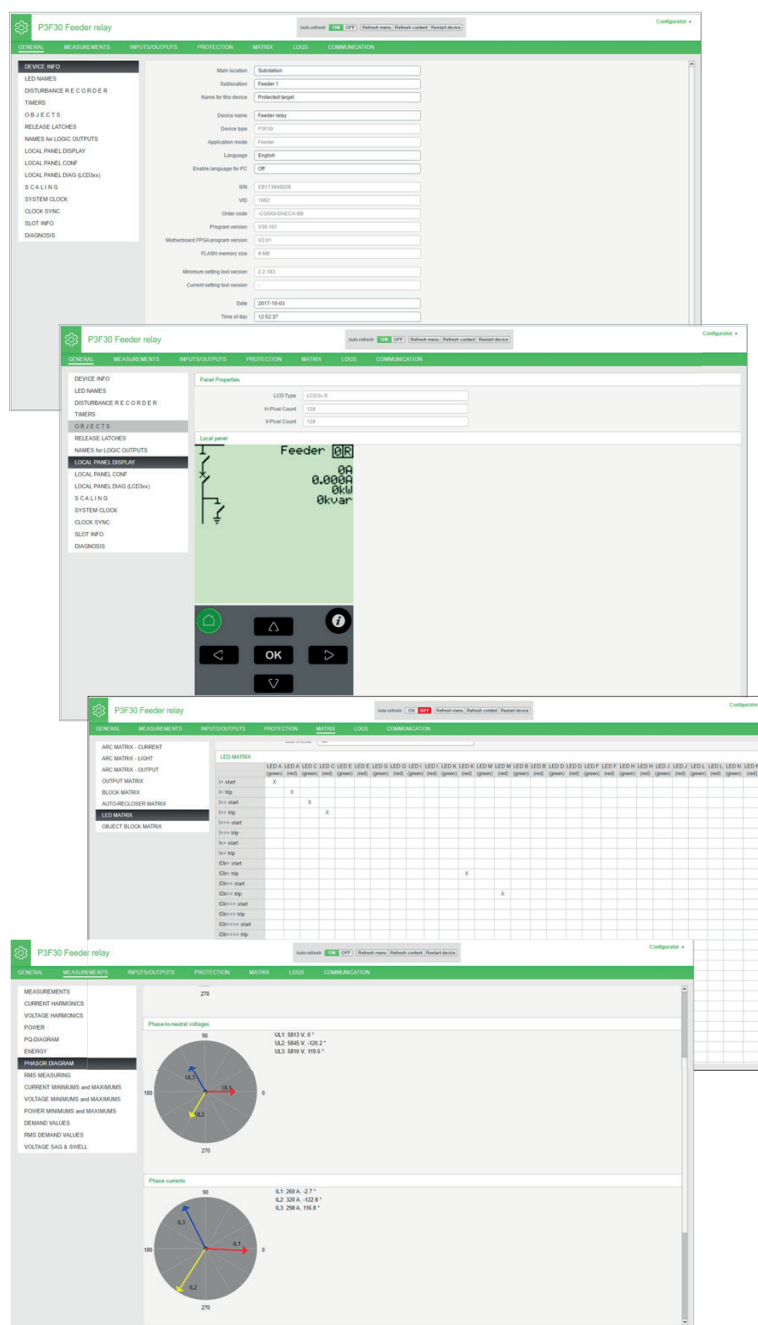
Impulsione a eficiência operacional

Aprimore a eficiência operacional

- Acesso direto às configurações de proteção e comunicação
- Controle e monitoramento dos disjuntores e interruptores
- Função de espelhamento de HMI
- Acesso direto às medições incluindo faixas gráficas
- Diagnóstico do dispositivo
- Status da MATRIZ
- Acesso a registros e outras

Configure, monitore e opere de modo rápido e conveniente o seu relé de proteção Easergy P3 com nossa web-HMI.

A web-HMI, acessível on-line por meio do endereço IP do relé, não exige que você instale softwares de computador específicos - simplesmente use seu navegador de internet para conectar o dispositivo. É necessário apenas ativar o serviço de servidor web durante a configuração inicial do Easergy P3 com o eSetup Easergy Pro. A web-HMI é baseada no mesmo modelo de página do eSetup Easergy Pro, tornando-a fácil de usar!



Aplicativo para Mobile

Descrição



EcoStruxure™ Power Device app

Na palma de sua mão tenha acesso à:

- Disjuntor Masterpact MTZ air
- Disjuntos motor TeSys GV4
- Relé de proteção Easergy P3
- ... e mais!

Ecostruxure Power Device app é um aplicativo único para mobile com informação necessária e capacidade de operar e manter eficientemente dispositivos da arquitetura EcoStruxure.

Esse aplicativo pode ser instalado em seu smartphone IOS e Android. Os dispositivos de proteção podem ser identificado pelo escaneamento de seus QR codes.

Comunicação wireless é possível via WI-FI, tecnologia NFC para operação e monitoramento sem precisar estar perto dos dispositivos. Receba notificações em tempo real sobre sua instalação elétrica: níveis de carga, status de saúde dos dispositivos, avisos e alarmes, configurações de proteção... e mais!

Download gratuito em:



(1) Wi-Fi não está integrado no Easergy P3, sendo necessário um roteador Wi-Fi a parte conectado a uma porta de Ethernet do dispositivo.

Notas:

Módulos e acessórios

Módulos e acessórios adicionais

Cabos de conexão	93
Módulos de comunicação	95
Módulos de temperatura e de entrada e saída analógica	97
Sensores de arco elétrico	100
Outros acessórios	101

Cabos de conexão

Descrição

Cabos para Easergy P3 Standard

Os cabos podem ser utilizados para conectar módulos externos opcionais ao Easergy P3 Standard. O dispositivo é equipado com modelo de comunicação I/O E ou F, onde a interface RS232 está disponível.



REL52825

Uma porta remota é disponibilizada quando o cabo REL52825 é utilizado. O cabo contém um conector para a interface RS-232 do Easergy P3 Standard e um conector D9 para o módulo externo opcional.

Comprimento	2.5 m (78.74 in)
-------------	-------------------------



REL52827

O cabo contém um conector para a interface RS-232 do Easergy P3 Standard e um conector D9 para o módulo de interface Profibus REL52815. Uma porta de extensão está disponível para o REL52827 no Easergy P3 Standard.

Comprimento	3.0 m (118.11 in)
-------------	--------------------------



REL52826

Portas remotas e de extensão estão disponíveis, além da sincronização de relógio IRIG-B, quando o cabo REL52826 é utilizado. O cabo REL52826 contém um conector para a interface RS-232 do Easergy P3 Standard e um conector D9 de 3 peças para o módulo externo opcional IRIG-B.

Comprimento	2.5 m (78.74 in)
-------------	-------------------------

Cabos de conexão

Descrição

Cabos para Easergy P3 Advanced

Os cabos podem ser usados para conectar módulos externos opcionais ao Easergy P3 Advanced. O dispositivo é equipado com comunicação de I/O modelo B, C ou D, onde a interface RS232 está disponível.



REL52823

Portas remotas e de extensão estão disponíveis quando o cabo REL52823 é usado. O cabo REL52823 contém um conector para a interface RS232 do Easergy P3 Advanced e um conector D9 de 2 peças para os módulos opcionais externos.

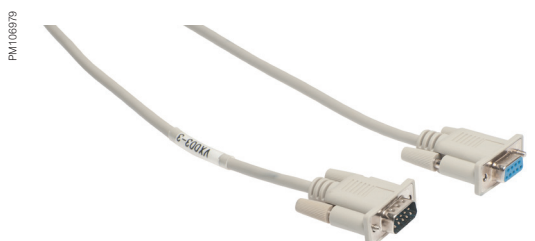
Comprimento	3.0 m (118.11 in)
-------------	--------------------------



REL52838

Portas remotas e de extensão estão disponíveis além da sincronização de relógio IRIG-B quando o cabo REL52838 é usado. O cabo REL52838 contém um conector para a interface RS232 do Easergy P3 Advanced e um conector D9 de 3 peças para os módulos opcionais externos e IRIG-B.

Length	3.0 m (118.11 in)
--------	--------------------------



REL52824

O cabo contém um conector para a interface RS232 do Easergy P3 Advanced e um conector D9 para o módulo de interface Profibus REL52815. Uma porta de extensão está disponível para o Easergy REL52824 no P3 Advanced.

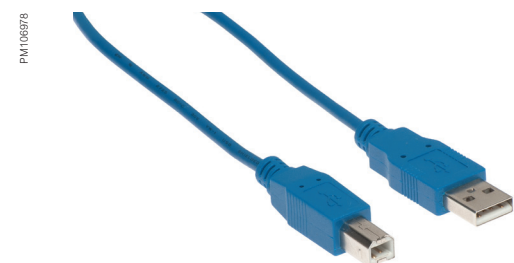
Comprimento	3.0 m (118.11 in)
-------------	--------------------------

Cabos para todos os modelos

Cabo USB do painel frontal - REL52822

Os relés de proteção Easergy P3 têm um conector USB no painel frontal. Use o software de configuração eSetup Easergy Pro com o cabo USB para ajustar o dispositivo.

Comprimento	3.0 m (118.11 in)
-------------	--------------------------



Módulos de comunicação

Módulos de interface de rede

PM106591



Rede RS232 para RS485 – REL52820

A interface externa RS485 REL52820 é usada para conectar os dispositivos Easergy P3 à rede RS485. Com o módulo de interface serial RS485 é possível dispor dos seguintes protocolos seriais em uso.

Características

Distância (máxima)	200 m (7,874.02 in)
Dispositivos (máximo)	32
Tipo de conector de fibra óptica	PIN (3)
Tipo de conector RS232	9-pin DSUB connector
Tipo de RS485	2 fios
Protocolos seriais	Modbus, DNP3.0, IEC870-5-103 e SpaBus
Fonte de alimentação	Para a porta RS232 ou externa

Para conectar a interface com:

Dispositivos Easergy P3 Standard, usar cabo REL52825

Dispositivos Easergy P3 Advanced, usar cabo REL52823

PM106596



RS232 para rede de fibra óptica – REL52816 para REL52819

Uma interface externa de fibra óptica é usada para conectar os dispositivos Easergy P3 a uma malha de fibra óptica ou uma rede em estrela de fibra óptica. As opções incluem dois tipos diferentes de módulos seriais de fibra óptica.

Características

	REL52819	REL52816
Distância (máxima)	30 m (1,181 in)	1,000 m (39,370 in)
Tipo de fibra óptica	Plástico-Plástico	Vidro-Vidro
Diâmetro da FO	1 mm	62.5/125 µm
Dispositivos (máximo)	32	32
Tipo de conector de fibra óptica	Conector de encaixe HP Versalink	ST
Interface	Conector DSUB 9 pinos	
Protocolos seriais	Modbus, DNP3.0, IEC870-5-103 e SpaBus	
Fonte de alimentação	Da porta RS232 ou externa – 12 Vdc	

Para conectar a interface com:

Dispositivos Easergy P3 Standard, usar cabo REL52825

Dispositivos Easergy P3 Advanced, usar cabo REL52823

Módulos de comunicação

Módulos de interface de rede

PM106595



Interface de rede Profibus – REL52815

A interface externa Profibus REL52815 é usada para conectar os dispositivos Easergy P3 à rede Profibus.

Características

Interface	Conector DSUB 9 pinos (Fêmea)
Método de transferência	RS485, Half-duplex
Cabo de transferência	Par trançado (1 par e uma blindagem)
Isolação elétrica	500 Vdc
Protocolos seriais	Profibus DP
Taxa de transferência	9.6 kBaud to 12 Mbaud
Fonte de alimentação	
Easergy P3 Standard:	Externa – 12Vdc
Easergy P3 Advanced:	Da porta RS232 ou externa – 12Vdc

Para conectar a interface com:

Dispositivos Easergy P3 Standard, usar cabo REL52827

Dispositivos Easergy P3 Advanced, usar cabo REL52824

(1) Wi-Fi não está integrado no Easergy P3, sendo necessário um roteador Wi-Fi a parte conectado a uma porta de Ethernet do dispositivo.

Módulos de temperatura e de entrada e saída analógica

Para Easergy P3

O módulo de temperatura é fornecido pronto para operação com:

- Easergy P3U20, P3U30 com porta de comunicação RS485 direta
- Easergy P3U20, P3U30 e P3X3x com porta de comunicação RS232 por interface externa RS485 REL52820
- Easergy P3U20, P3U30 e P3X3x com porta de comunicação RS232 por interface externa de fibra óptica REL52816 para REL52819

Função

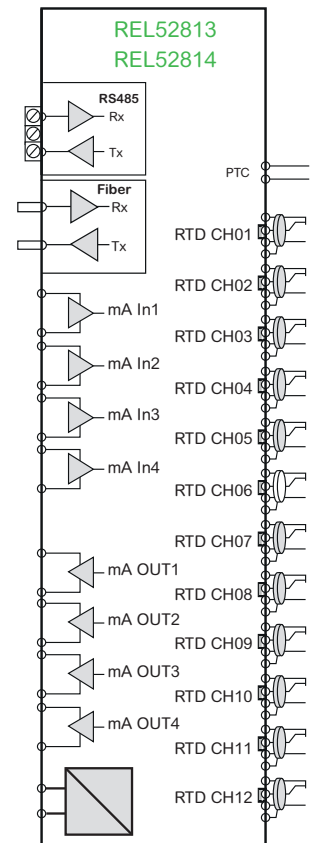
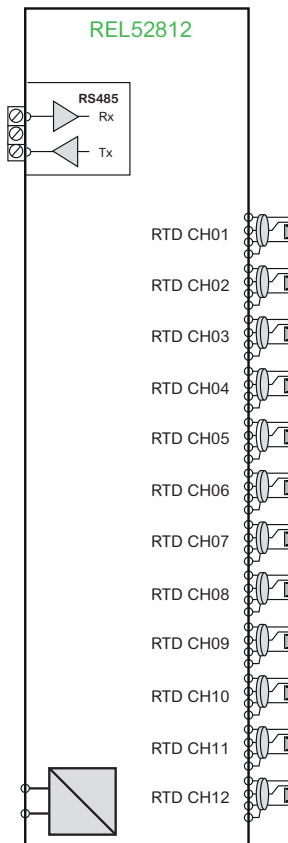
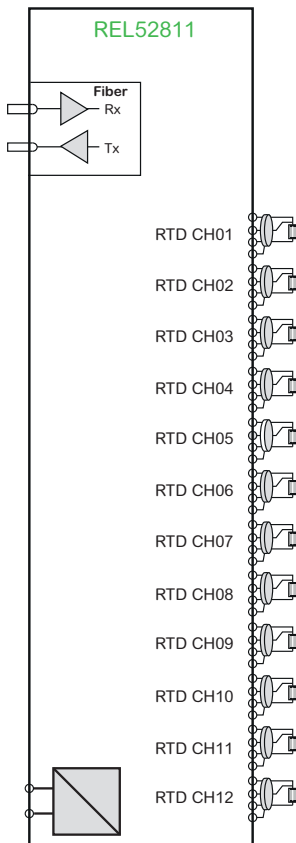
Os módulos de temperatura podem ser usados para conectar sensores de temperatura a partir do campo aos dispositivos Easergy P3 usando a porta de comunicação RS485 por meio de par trançado ou fibra óptica.

A medição de temperatura é utilizada pelas seguintes funções de proteção em uma aplicação em transformador e motor:

- Sobrecarga térmica
- Monitoramento de temperatura
- Lógica customizada ou função de proteção customizada

Os módulos REL52813 e REL52814 têm entrada e saída analógica para uso nas funções de controle especiais.

DM105826



Módulos de temperatura e de entrada e saída analógica

Para Easergy P3

Módulos de entrada de temperatura – REL52811 / REL52812 / REL52813 / REL52814

Características	REL52811	REL52812	REL52813	REL52814
Interface	Fibra de vidro (ST)	RS485 Par trançado	Fibra de vidro (ST) ou RS485, TP	
Distância (máxima)	2,000 m (78,740 in)	1,200 m* (47,244 in)	2 000 m / 1 200 m*	
Quantidade de sensores de temperatura	12 canais, 3 condutores		12 canais, 3 condutores e 1 canal PTC, 2 condutores	
Tipos de RTD suportados	Pt100, Ni00, Ni120 e Cu10			
Faixa de medição	1 - 400 Ω			
Resolução de medição	0.10 Ω			
Precisão de medição	±0.3 Ω			
Distância de sensor	50 Ω (Corresponde a 2.000 m em 0,75 mm ²)			
Fonte de Alimentação	24 - 230 Vac/dc 50/60 Hz		24 Vdc	48 - 230 Vac/dc 50/60 Hz
Temperatura de operação	0°C (32°F) to 55°C (131°F)			
Tipo de Montagem	Trilho DIN			
Grau de proteção	IP20			

* O valor pode ser reduzido de acordo com as condições de uso

Módulos de Entrada / Saída Analógica – REL52811 / REL52812 / REL52813 / REL52814

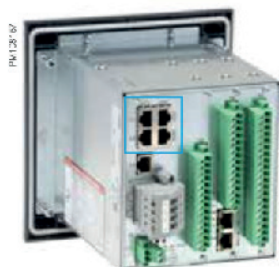
Características	REL52811	REL52812	REL52813	REL52814
Entrada analógica (mA)	0	0	4	4
Faixa de entrada	-	-	0-25 mA	0-25 mA
Precisão de entrada	-	-	±1%	±1%
Resolução de entrada	-	-	6uA (12-bits)	6uA (12-bits)
Impedância de entrada	-	-	100 Ω	100 Ω
Saída Analógica (mA)	0	0	4	4
Faixa de saída	-	-	0-25 mA	0-25 mA
Precisão de saída	-	-	±1%	±1%
Resolução de saída	-	-	6uA (12-bits)	6uA (12-bits)
Isolação galvânica	-	-	1000 V	1000 V
Carga/saída máx.	-	-	750 Ω	750 Ω
Entrada PTC	-	-	1	1
Precisão de medição	-	-	±10% (<10 kΩ)	±10% (<10 kΩ)

* O valor pode ser reduzido de acordo com as condições de uso

Opção LPVT e LPCT

Para Easergy P3 e acessórios

LPCT / LPVT option in Easergy P3



Easergy P3 Standard



Easergy P3 Advanced

PM106130

Conector hub de LPVT

EMS59573: Conector hub de LPVT

O conector hub de LPVT é um dispositivo passivo simples que combina três sinais de LPVTs vindos de três conectores diferentes em uma única conexão RJ45.

A saída do conector hub de LPVTs é conectada diretamente à entrada de LPVT do relé de proteção Easergy P3.

Este acessório é indispensável ao conectar relés de proteção Easergy P3 a LPVTs.



Características

Tensão de entrada	< 10 V
Limites da tensão de entrada	< 30 V
Frequência da rede	50/60 Hz
Conexão elétrica	saída: Conector RJ45 entradas: 3 x conectores RJ45
Dimensão (C x L x A)	95 x 40 x 40 mm (3.74 x 1.57 x 1.57 in)
Peso	0.25 kg (0.55 lb)
Suporte para montagem	Trilho DIN
Altitude de operação	≤ 3000 m (1.86 miles)

PM106126



Adaptador de tensão

EMS59572: Adaptador de tensão

O adaptador do transformador de tensão é fabricado com 4 pontes de resistência usadas para fazer a interface com transformadores de tensão convencionais (TPs) com o relé de proteção Easergy P3 equipado para sensores LPCT/LPVT.

Características

Tensão de entrada	50 Vca a 200 Vca (linha a linha)
Tensão máxima	600 V máx. permanente
Frequência da rede	50/60 Hz
Peso	0.15 kg (0.33 lb)
Suporte para montagem	Trilho DIN simétrico

(1) Entre em contato para obter informações sobre disponibilidade

Sensores de arco elétrico

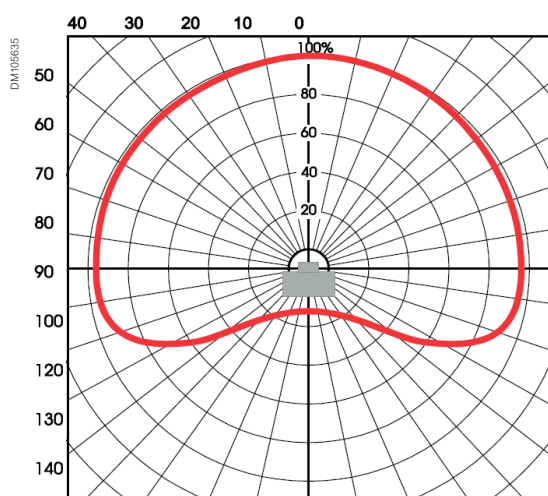
Somente para Easergy P3 Advanced

Descrição dos sensores

O sensor é usado por um dispositivo de proteção contra arco elétrico (Easergy P3 Advanced) ou sistema para detectar a luz vinda do incidente de arco elétrico.

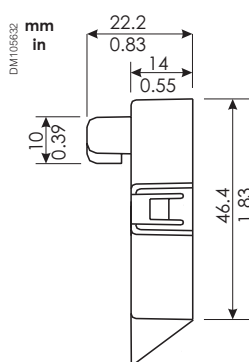
O sensor de arco elétrico do Easergy P3 Advanced é ativado por luz intensa. O sensor transforma as informações de luminosidade em sinal de corrente, o qual é usado pelo dispositivo de proteção para indicar arco elétrico.

Sensores de arco elétrico										
Características	REL52801	REL52802	REL52803	REL52804	REL52805	REL52806	REL52807	REL52808	REL52809	REL52810
Material	Plástico									
Tipo	Padrão					Tubo				
Peso	1,000 g 2.20 lb	1,300 g 2.87 lb	1,300 g 2.87 lb	300 g 0.66 lb	400 g 0.88 lb	400 g 0.88 lb	1,000 g 2.20 lb	1,300 g 2.87 lb	300 g 0.66 lb	400 g 0.88 lb
Comprim. do cabo (m)	6	20	20	6	6	6	20	20	6	6
Cabo blindado	-	-	•	-	-	•	-	•	-	•
Livre de halogênio	-	•	-	•	-	-	-	-	-	-
Meio ambiente	Grau 2 de poluição									
Temperatura de operação:	-25°C (-13°F) to +70°C (+158°F)									
Área sensível ao espectro de luz	400 – 1100 nm									
Tempo de detecção	1 ms									
Sensibilidade à luz	8 000 – 10 000 lux									
Supervisão de loop	Sim									

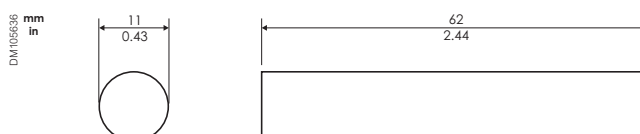


Área sensível

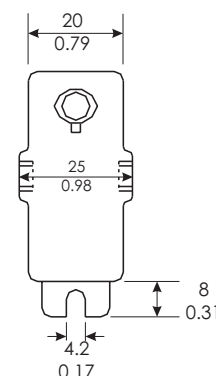
REL52801 - 52806 dimensões



REL52807 - 52810 dimensões



Sensor de Arco Elétrico:
Tipo tubo



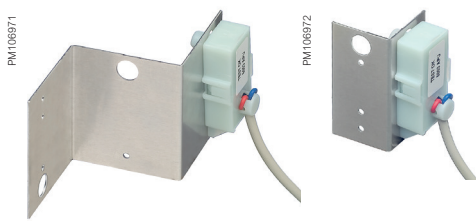
Sensores de arco elétrico

Somente para Easergy P3 Advanced

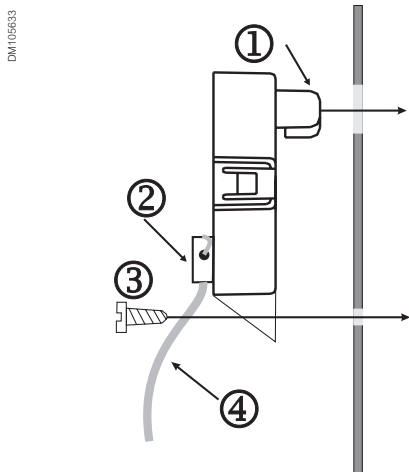
Somente para Easergy P3 Advanced

Montagem direta no quadro

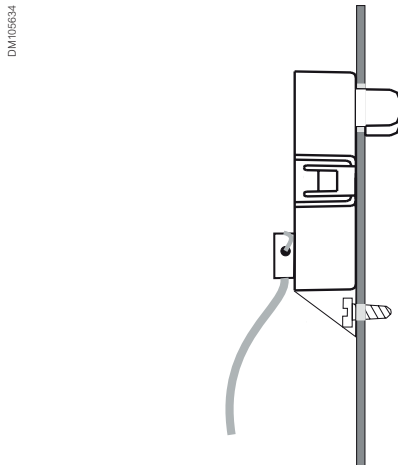
A instalação do sensor de luz no equipamento de comutação requer suportes especiais tipo REL52828 (placa de montagem para sensor em forma de Z) ou REL52829 (placa de montagem para sensor em forma de L), ou então o sensor pode ser montado em orifícios perfurados pelo cliente.



Antes

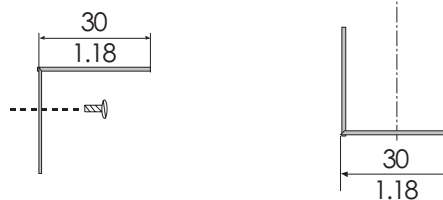
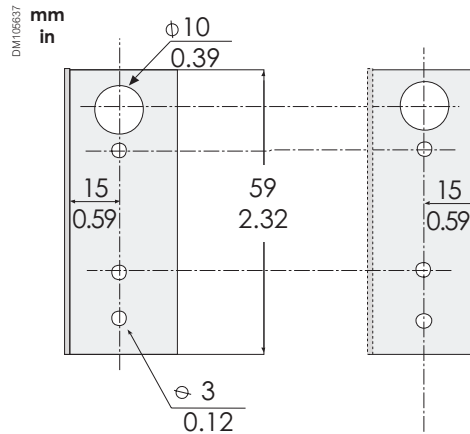


Depois



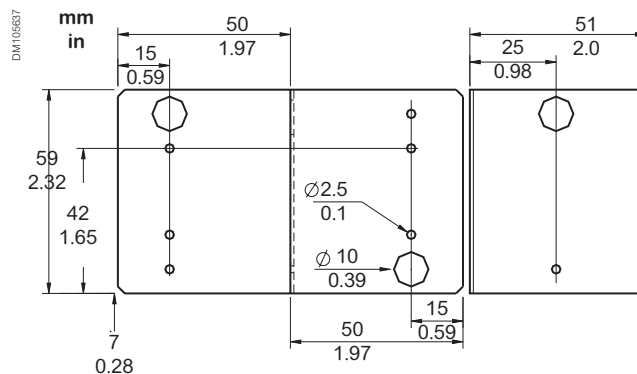
Opções de montagem

Dimensões REL52829



Placa de montagem
Para sensor
em forma de L

Dimensões REL52828



Placa de montagem
para sensor em
forma de Z

Notas:

Serviços Schneider Electric

Serviços Schneider Electric

Maior tranquilidade ao longo do ciclo de vida da sua instalação	105
Manutenção da condição em campo com o Relé ProDiag MV	106
Alcance maior sustentabilidade com soluções ECOFIT™	107
Informações ambientais com o selo ecológico Green Premium™	108

Maior tranquilidade durante todo o ciclo de vida da sua instalação

Como podemos cortar custos e melhorar o desempenho ao mesmo tempo?

Quando se trata da sua infraestrutura de distribuição elétrica, a resposta é simples: obtenha ajuda profissional.

Planejamento

A Schneider Electric ajuda no planejamento do projeto completo e da execução da sua solução, estudando como tornar o seu processo mais confiável e otimizar o tempo:

- **Estudos de viabilidade técnica:** Projete a solução em seu ambiente.
- **Projeto preliminar:** Acelere o tempo necessário para chegar a um projeto de solução final.

Instalar

A Schneider Electric vai ajudá-lo a instalar soluções mais eficientes, mais confiáveis e mais seguras baseadas em seus planos.

- **Gerenciamento de projetos:** Conclua seus projetos dentro do prazo e orçamento previstos.
- **Comissionamento:** Assegure o seu desempenho real em relação ao projeto, através de testes e comissionamento, e ferramentas e procedimentos no local.

Operação

A Schneider Electric ajuda a maximizar a disponibilidade das suas instalações e a controlar as suas despesas de capital através da oferta de serviços:

- **Soluções para operação de ativos:** Fornece as informações que você precisa para aumentar a segurança, melhorar o desempenho da instalação e otimizar a manutenção e o investimento dos ativos.
- **Planos de manutenção Advantage:** Personalize os planos de serviço que incluem manutenção preventiva, preditiva e corretiva.
- **Serviços de manutenção no local:** Proporciona um vasto conhecimento e experiência em manutenção de distribuição elétrica.
- **Gerenciamento de peças separadas:** Garante a disponibilidade de peças de reposição e um orçamento de manutenção otimizado para suas peças de reposição.
- **Treinamento técnico:** Desenvolva as habilidades e competências necessárias para operar suas instalações adequadamente e com segurança.

Otimizar

A Schneider Electric propõe recomendações para maior segurança, disponibilidade, confiabilidade e qualidade:

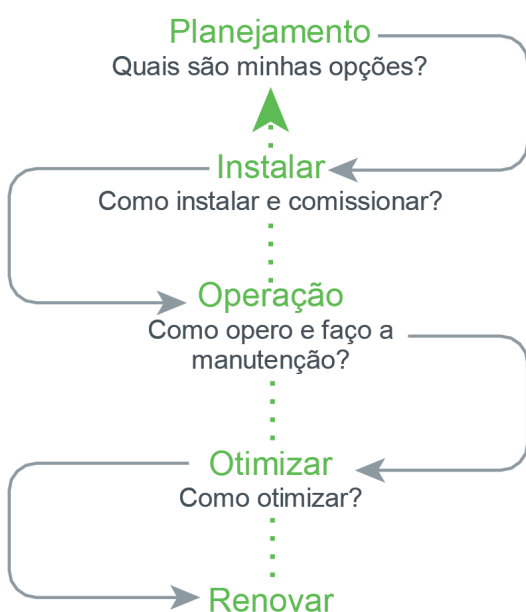
- **Avaliação elétrica MP4:** Defina um programa de melhoria e gerenciamento de riscos.

Renovar

As soluções da Schneider Electric para o final da vida útil podem prolongar a duração do seu sistema, proporcionando atualizações. De acordo com contratos de serviço específicos, nossa equipe de serviços pode assumir total responsabilidade pelo processamento de equipamentos elétricos antigos no final da vida útil:

- **Retrofit:** Mantenha-se atualizado e melhore o desempenho das instalações elétricas.
- **Fim da vida útil do produto MV:** Recicle e recupere equipamentos desatualizados com serviços de fim de vida.

DM40843



• Quando se trata de instalação de distribuição elétrica, podemos ajudá-lo:

- Aumentar a produtividade, confiabilidade e segurança
- Reduzir riscos e limitar paradas
- Manter os equipamentos atualizados e prolongar a vida útil
- Reduzir custos e aumentar a economia
- Melhorar o retorno do seu investimento

ENTRE EM CONTATO

<https://www.schneider-electric.co.in/en/work/services/>

Manutenção da condição em campo com o Relé ProDiag MV

DM107178



Por que fazer diagnósticos?

A competitividade dos negócios depende muito da produtividade, e produtividade significa tempo operacional. A manutenção da condição em campo, com diagnósticos regulares, fornece uma solução de longo prazo para evitar paradas.

Por que fazer o diagnóstico dos relés Easergy com a Schneider Electric?

A Schneider Electric oferece uma linha completa de serviços de manutenção para fornecer o nível de manutenção necessário para seus dispositivos Easergy. Ter a Schneider Electric ao seu lado significa que nosso pessoal altamente qualificado pode realizar a manutenção correta, ao mesmo tempo em que cumpre os procedimentos do fabricante e serviços internacionais.

Diagnóstico da capacidade de disparo do relé de proteção

A solução de diagnóstico **Relé ProDiag MT** deve ser utilizada em relés de proteção de MT que não receberam nenhum diagnóstico nos últimos quatro anos.

Este diagnóstico verifica a conformidade do relé de proteção em relação às especificações do produto original. Isso é feito para destacar qualquer problema (interno ou externo) conforme a meta do esquema de proteção:

- Reduzir riscos isolando segmentos perigosos da rede onde uma falha elétrica foi detectada
- Manter a alta disponibilidade da energia para evitar uma queda total da energia e paradas dispendiosas
- Maximizar o tempo operacional, realizando análise aprofundada e desenergizando os equipamentos somente quando absolutamente necessário

Características exclusivas do Relé ProDiag MV:

- Download automático de todas as configurações do relé de proteção por meio de drivers no gerenciador do relé ProDiag MV
- Fácil verificação das modificações efetuadas nas configurações de proteção desde a última visita
- Verificação simples das especificações técnicas originais do Relé de MT

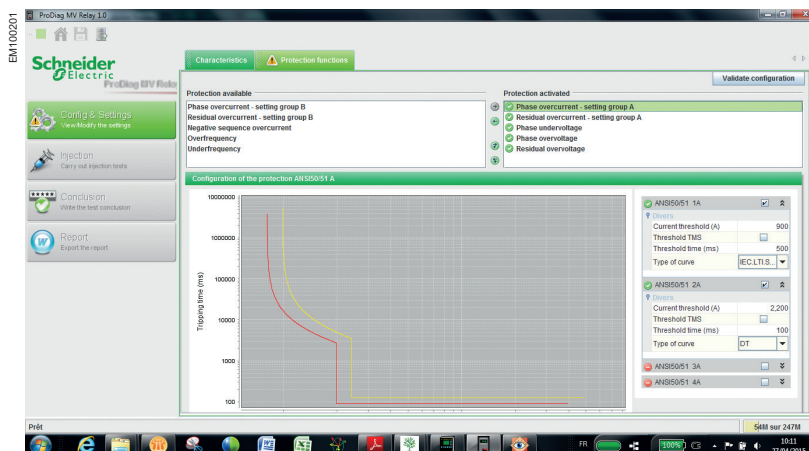
Relé ProDiag MV: Incluído na garantia estendida de 10 anos*

A garantia estendida de 10 anos do Easergy P3 é aplicável nas seguintes condições:

- O produto é registrado em até 18 meses. Basta usar o app "My Schneider" para digitalizar o código QR encontrado na parte frontal do seu Easergy P3
- O diagnóstico do relé ProDiag MV é executado a cada QUATRO ANOS (quando o Easergy P3 é usado em condições normais de operação)
- Todos os produtos substituídos ou reparados têm as versões mais recentes de hardware e firmware e são compatíveis funcionalmente com o produto original.



* Garantia padrão de 2 anos.
Consulte seu representante Schneider Electric local para ver a disponibilidade e as condições da garantia estendida.



Alcance maior sustentabilidade com soluções ECOFIT™



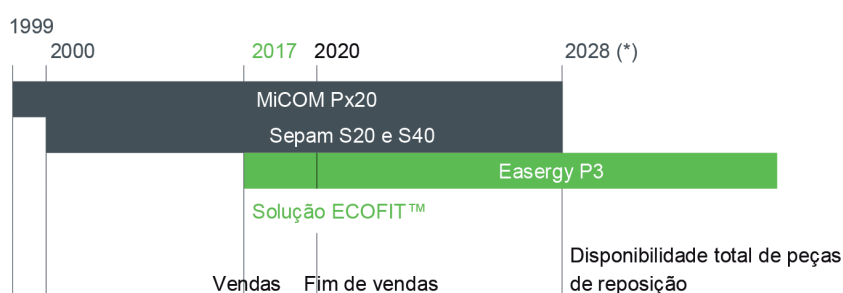
ECOFIT™ para o seu quadro de distribuição de MT

- Aumente a vida útil dos seus painéis de distribuição
- Acesse a gestão de ativos e energia com a digitalização
- Reduza seu impacto ambiental
- Aumente a confiabilidade dos seus processos
- Otimize seus custos de serviços de manutenção e limite seu investimento
- Nova disponibilidade de peças de reposição

Modernizar e atualizar seu painel de distribuição de média tensão não significa que a sua infraestrutura existente será destruída.

As soluções Schneider Electric para retrofit, combinadas com a manutenção adequada dos painéis de distribuição ajudam a melhorar a confiabilidade da sua instalação e, ao mesmo tempo, obter um desempenho sustentável mais elevado com o ECOFIT™ - um serviço com o selo Green Premium™.

Vida útil estendida com o ECOFIT™



O ECOFIT™ oferece:

	Sepam S20	Sepam S40	MiCOM Px20	Easergy P3
Case	Montagem embutida	Montagem embutida	Montagem embutida	Montagem embutida
Instalação	Fixa	Fixa	Caixa extraível	Todos os terminais podem ser conectados Easergy P3 Standard Terminais DI, DO e V conectáveis no Easergy P3 Advanced
Idioma	Diversos idiomas	Diversos idiomas	Diversos idiomas	Diversos idiomas
Comunicação	IEC 60870-5-103 DNP3 Modbus serial	Barramento de estação IEC 61850 conforme norma IEC 60870-5-103 DNP3 Modbus serial Modbus Ethernet	Modbus serial Kbus Courier IEC60870-5-103 DNP3	IEC 61850 Ed.1 e Ed.2 IEC 60870-5- 103 e 101 Ethernet DNP3 conforme IEC 60870-5-101, Ethernet Modbus Serial e EtherNet/IP Serial SPA, Profibus
Fonte de alimentação	24 - 250 Vcc 48 - 240 Vca	24 - 250 Vcc 48 - 240 Vca	24 - 250 Vcc 48 - 240 Vca	24 - 57 Vcc 80-265 Vdc/ac
Control LED	11 LEDs	11 LEDs	8 LEDs	P3 Standard: 12 LEDs P3 Advanced: 18 LEDs
Segurança cibernética	Não	Não	Não	Não Senha numérica, 32 dígitos
Abertura de arco	Não	Não	Não	P3 Advanced: 1, 2, 4, 5 or 6 sensores
Backup da memória	Não	Não	Não	Não
Compatibilidade com	P3 Standard: S20 / S24 / T20 / T24 / B21 / B22 / M20	P3 Standard / Advanced: S40 / S41 / S42 / S43 / S44 / T40 / T42 / M40 / M41 / G40	P3 Standard: P120 / P121 / P122 / P123 / P921 / P922 / P923 / P721 / P723 / P920	P3 Standard / Advanced: P126 / P127 / P225 / P521 / P220 / P125

Informações ambientais com Selo ecológico Green Premium™



Mais de 75% de nossas vendas de produtos oferecem transparência superior sobre o conteúdo do material, informações regulatórias e impacto ambiental dos nossos produtos:

- Conformidade com RoHS
- Informação sobre substâncias conforme norma REACH
- Número de PEPs líder do setor*
- Instruções de circularidade



Descubra o que queremos dizer com verde. Verifique seus produtos!

O programa Green Premium destaca nosso compromisso de oferecer desempenho sustentável, valorizado pelo cliente. Ele foi atualizado com reivindicações ambientais reconhecidas e ampliadas para cobrir todas as ofertas, incluindo Produtos, Serviços e Soluções.

Impacto em CO2 e no P&L por meio de... Desempenho dos recursos

O selo Green Premium oferece maior eficiência dos recursos ao longo do ciclo de vida de um ativo. Isto inclui o uso eficiente da energia e dos recursos naturais, além da minimização das emissões de CO2.

Otimização do custo de propriedade por meio do... Desempenho Circular

Estamos ajudando nossos clientes a otimizar o custo total de propriedade dos seus ativos. Para isso, fornecemos soluções habilitadas para a IoT, bem como serviços de atualização, reparo, retrofit e remanufatura.

Tranquilidade através do desempenho e bem-estar

Os produtos com selo Green Premium são compatíveis com RoHS e REACH. Estamos indo além da conformidade regulatória com a substituição passo a passo de determinados materiais e substâncias dos nossos produtos.

Melhores vendas por meio de... Diferenciação

O selo Green Premium oferece propostas de valor sólidas por meio de produtos e serviços de terceiros. Ao colaborar com organizações de terceiros, podemos ajudar nossos clientes a atingir suas metas de sustentabilidade, como por exemplo: certificações de edifícios verdes.

*PEP: Perfil ambiental do produto (ou seja, a Declaração ambiental sobre o produto)

Pedidos

Pedidos

Código de pedido	111
<hr/>	
Easergy P3 Standard	111
Configuração do Easergy	114
Configuração do Easergy P3U20	115
Configuração do Easergy P3U30	116
<hr/>	
Easergy P3 Advanced	117
Configuração do Easergy P3F30	117
Configuração do Easergy P3L30	118
Configuração do Easergy P3M30	119
Configuração do Easergy P3M32	120
Configuração do Easergy P3T32	121
Configuração do Easergy P3G30	122
Configuração do Easergy P3G32	123
<hr/>	
Acessórios	124
<hr/>	
Ferramentas	126
<hr/>	

Código de pedido

Easergy P3 Standard



Easergy P3 Standard

Ref. Comercial	Referência do produto	Tensão nominal	Tensão nominal de	Tensão Entrada digital	N° de	Opção	Porta de
REL52001	P3U30-5AAA3BCAA	Tensão A 48-230 V	220-230 Vac/dc	4	16 DI / 8 DO	Conector de parafuso	2 x RJ45
REL52002	P3U30-5AAA3BBAA	Tensão A 48-230 V	220-230 Vac/dc	4	16 DI / 8 DO	Conector de parafuso	RS485
REL52003	P3U30-5AAA1BCAA	Tensão A 48-230 V	24-230 Vac/dc	4	16 DI / 8 DO	Conector de parafuso	2 x RJ45
REL52004	P3U30-5AAA2BCAA	Tensão A 48-230 V	110-230 Vac/dc	4	16 DI / 8 DO	Conector de parafuso	2 x RJ45
REL52005	P3U30-5AAA1BBAA	Tensão A 48-230 V	24-230 Vac/dc	4	16 DI / 8 DO	Conector de parafuso	RS485
REL52006	P3U30-5ABA1BBAA	Tensão B 24 V	24-230 Vac/dc	4	16 DI / 8 DO	Conector de parafuso	RS485
REL52007	P3U30-5AAA1BDAA	Tensão A 48-230 V	24-230 Vac/dc	4	16 DI / 8 DO	Conector de parafuso	2 x LC
REL52008	P3U30-6AAA2BCAA	Tensão A 48-230 V	110-230 Vac/dc	4	16 DI / 8 DO	Conector terminal olhal	2 x RJ45
REL52009	P3U30-5ABA1BCAA	Tensão B 24 V	24-230 Vac/dc	4	16 DI / 8 DO	Conector de parafuso	2 x RJ45
REL52010	P3U30-5AAA2BDAA	Tensão A 48-230 V	110-230 Vac/dc	4	16 DI / 8 DO	Conector de parafuso	2 x LC
REL52011	P3U20-5ABA1ACAA	Tensão B 24 V	24-230 Vac/dc	1	10 DI / 5 DO	Conector de parafuso	2 x RJ45
REL52012	P3U30-5AAA2BBAA	Tensão A 48-230 V	110-230 Vac/dc	4	16 DI / 8 DO	Conector de parafuso	RS485
REL52013	P3U20-5AAA1ACAA	Tensão A 48-230 V	24-230 Vac/dc	1	10 DI / 5 DO	Conector de parafuso	2 x RJ45
REL52014	P3U30-5ABA1BDAA	Tensão B 24 V	24-230 Vac/dc	4	16 DI / 8 DO	Conector de parafuso	2 x LC
REL52015	P3U20-6AAA2ACAA	Tensão A 48-230 V	110-230 Vac/dc	1	10 DI / 5 DO	Conector terminal olhal	2 x RJ45
REL52016	P3U30-6AAA2BBAA	Tensão A 48-230 V	110-230 Vac/dc	4	16 DI / 8 DO	Conector terminal olhal	RS485
REL52017	P3U30-6AAA3BCAA	Tensão A 48-230 V	220-230 Vac/dc	4	16 DI / 8 DO	Conector terminal olhal	2 x RJ45
REL52018	P3U20-5AAA2ACAA	Tensão A 48-230 V	110-230 Vac/dc	1	10 DI / 5 DO	Conector de parafuso	2 x RJ45
REL52019	P3U30-5AAA1BFAA	Tensão A 48-230 V	24-230 Vac/dc	4	16 DI / 8 DO	Conector de parafuso	LC + RS232
REL52020	P3U30-6ABA1BBAA	Tensão B 24 V	24-230 Vac/dc	4	16 DI / 8 DO	Conector terminal olhal	RS485
REL52021	P3U30-6AAA2BDAA	Tensão A 48-230 V	110-230 Vac/dc	4	16 DI / 8 DO	Conector terminal olhal	2 x LC
REL52022	P3U30-6AAA1BCAA	Tensão A 48-230 V	24-230 Vac/dc	4	16 DI / 8 DO	Conector terminal olhal	2 x RJ45
REL52023	P3U20-6ABA1ADAA	Tensão B 24 V	24-230 Vac/dc	1	10 DI / 5 DO	Conector terminal olhal	2 x LC
REL52024	P3U20-5ABA1ADAA	Tensão B 24 V	24-230 Vac/dc	1	10 DI / 5 DO	Conector de parafuso	2 x LC
REL52025	P3U30-5BAA2BCAA	Tensão A 48-230 V	110-230 Vac/dc	4	16 DI / 8 DO	Conector de parafuso	2 x RJ45
REL52026	P3U10-5AAA1AAAA	Tensão A 48-230 V	24-230 Vac/dc	1	2 DI / 5 DO	Conector de parafuso	nenhum
REL52027	P3U10-6AAA1AAAA	Tensão A 48-230 V	24-230 Vac/dc	1	2 DI / 5 DO	Conector terminal olhal	nenhum
REL52028	P3U10-5AAA2AAAA	Tensão A 48-230 V	110-230 Vac/dc	1	2 DI / 5 DO	Conector de parafuso	nenhum
REL52029	P3U10-6AAA2AAAA	Tensão A 48-230 V	110-230 Vac/dc	1	2 DI / 5 DO	Conector terminal olhal	nenhum
REL52030	P3U10-5AAA3AAAA	Tensão A 48-230 V	220-230 Vac/dc	1	2 DI / 5 DO	Conector de parafuso	nenhum
REL52031	P3U10-6AAA3AAAA	Tensão A 48-230 V	220-230 Vac/dc	1	2 DI / 5 DO	Conector terminal olhal	nenhum
REL52032	P3U20-5AAA1ABAA	Tensão A 48-230 V	24-230 Vac/dc	1	10 DI / 5 DO	Conector de parafuso	RS485
REL52033	P3U20-5AAA1ADAA	Tensão A 48-230 V	24-230 Vac/dc	1	10 DI / 5 DO	Conector de parafuso	2 x LC
REL52034	P3U20-6AAA1ABAA	Tensão A 48-230 V	24-230 Vac/dc	1	10 DI / 5 DO	Conector terminal olhal	RS485

Código de pedido

Easergy P3 Standard



Easergy P3 Standard

Ref. Comercial	Referência do produto	Tensão nominal	Tensão nominal de	Tensão Entrada digital	N° de	Opção	Porta de
REL52035	P3U20-6AAA1ACAA	Tensão A 48-230 V	24-230 Vac/dc	1	10 DI / 5 DO	Conector terminal olhal	2 x RJ45
REL52036	P3U20-6AAA1ADAA	Tensão A 48-230 V	24-230 Vac/dc	1	10 DI / 5 DO	Conector terminal olhal	2 x LC
REL52037	P3U20-5AAA2ABAA	Tensão A 48-230 V	110-230 Vac/dc	1	10 DI / 5 DO	Conector de parafuso	RS485
REL52038	P3U20-5AAA2ADAA	Tensão A 48-230 V	110-230 Vac/dc	1	10 DI / 5 DO	Conector de parafuso	2 x LC
REL52039	P3U20-6AAA2ABAA	Tensão A 48-230 V	110-230 Vac/dc	1	10 DI / 5 DO	Conector terminal olhal	RS485
REL52040	P3U20-6AAA2ADAA	Tensão A 48-230 V	110-230 Vac/dc	1	10 DI / 5 DO	Conector terminal olhal	2 x LC
REL52041	P3U20-5AAA3ABAA	Tensão A 48-230 V	220-230 Vac/dc	1	10 DI / 5 DO	Conector de parafuso	RS485
REL52042	P3U20-5AAA3ACAA	Tensão A 48-230 V	220-230 Vac/dc	1	10 DI / 5 DO	Conector de parafuso	2 x RJ45
REL52043	P3U20-5AAA3ADAA	Tensão A 48-230 V	220-230 Vac/dc	1	10 DI / 5 DO	Conector de parafuso	2 x LC
REL52044	P3U20-6AAA3ABAA	Tensão A 48-230 V	220-230 Vac/dc	1	10 DI / 5 DO	Conector terminal olhal	RS485
REL52045	P3U20-6AAA3ACAA	Tensão A 48-230 V	220-230 Vac/dc	1	10 DI / 5 DO	Conector terminal olhal	2 x RJ45
REL52046	P3U20-6AAA3ADAA	Tensão A 48-230 V	220-230 Vac/dc	1	10 DI / 5 DO	Conector terminal olhal	2 x LC
REL52047	P3U30-6AAA1BBAA	Tensão A 48-230 V	24-230 Vac/dc	4	16 DI / 8 DO	Conector terminal olhal	RS485
REL52048	P3U30-6AAA1BDAA	Tensão A 48-230 V	24-230 Vac/dc	4	16 DI / 8 DO	Conector terminal olhal	2 x LC
REL52049	P3U30-5AAA3BDAA	Tensão A 48-230 V	220-230 Vac/dc	4	16 DI / 8 DO	Conector de parafuso	2 x LC
REL52050	P3U30-6AAA3BBAA	Tensão A 48-230 V	220-230 Vac/dc	4	16 DI / 8 DO	Conector terminal olhal	RS485
REL52051	P3U30-6AAA3BDAA	Tensão A 48-230 V	220-230 Vac/dc	4	16 DI / 8 DO	Conector terminal olhal	2 x LC

Para obter mais configurações ou opções,
use nosso configurador via

página 113 para o Easergy P3U10,
página 114 para o Easergy P3U20
página 115 para o Easergy P3U30

Ir para configurador via Web





Easergy P3 Advanced

Ref. Comercial	Referência do produto	Tensão nominal	Tensão nominal de	Tensão Entrada digital	N° de	Opção	Porta de
REL52101	P3F30-CGGGG-AAENA-BAAAA	Tensão C 110-230 V	24-230 Vac/dc	4	24 DI / 21 DO	-	2 x RJ45
REL52102	P3F30-CGGGI-AAENA-BBAAA	Tensão C 110-230 V	110-230 Vac/dc	4	28 DI / 17 DO	-	2 x RJ45
REL52103	P3F30-CGGGI-DAECA-BBAAA	Tensão C 110-230 V	110-230 Vac/dc	4	28 DI / 17 DO	4 sensores de arco	RS232 + RJ45
REL52104	P3F30-CGGIA-AAEBA-BCAAA	Tensão C 110-230 V	220-230 Vac/dc	4	22 DI / 13 DO	-	RS232
REL52105	P3F30-CGGIA-AAECA-BAAAA	Tensão C 110-230 V	24-230 Vac/dc	4	22 DI / 13 DO	-	RS232 + RJ45
REL52106	P3F30-CGGIA-AAENA-BAAAA	Tensão C 110-230 V	24-230 Vac/dc	4	22 DI / 13 DO	-	2 x RJ45
REL52107	P3F30-CGGIA-AAEOA-BBAAA	Tensão C 110-230 V	110-230 Vac/dc	4	22 DI / 13 DO	-	2 x LC
REL52108	P3F30-CGGIA-DAENA-BAAAA	Tensão C 110-230 V	24-230 Vac/dc	4	22 DI / 13 DO	4 sensores de arco	2 x RJ45
REL52109	P3F30-CGIAA-AAECA-BAAAA	Tensão C 110-230 V	24-230 Vac/dc	4	16 DI / 9 DO	4 sensores de arco	RS232 + RJ45
REL52110	P3F30-CGIAA-AAEDA-BBAAA	Tensão C 110-230 V	110-230 Vac/dc	4	16 DI / 9 DO	4 sensores de arco	RS232 + LC
REL52111	P3F30-CGIAA-DAENA-BAAAA	Tensão C 110-230 V	24-230 Vac/dc	4	16 DI / 9 DO	4 sensores de arco	2 x RJ45
REL52112	P3F30-CGIIA-AAENA-BAAAA	Tensão C 110-230 V	24-230 Vac/dc	4	26 DI / 9 DO	-	2 x RJ45
REL52113	P3F30-DGGGG-AAENA-BAAAA	Tensão D 24-48 V	24-230 Vac/dc	4	24 DI / 21 DO	-	2 x RJ45
REL52114	P3F30-DGGGI-AAENA-BAAAA	Tensão D 24-48 V	24-230 Vac/dc	4	28 DI / 17 DO	-	2 x RJ45
REL52115	P3F30-DGGIA-AAECA-BAAAA	Tensão D 24-48 V	24-230 Vac/dc	4	22 DI / 13 DO	-	RS232 + RJ45
REL52116	P3F30-DGGIA-AAENA-BAAAA	Tensão D 24-48 V	24-230 Vac/dc	4	22 DI / 13 DO	-	2 x RJ45
REL52117	P3F30-DGGIA-DAENA-BAAAA	Tensão D 24-48 V	24-230 Vac/dc	4	22 DI / 13 DO	4 sensores de arco	2 x RJ45
REL52118	P3F30-DGIAA-AAENA-BAAAA	Tensão D 24-48 V	24-230 Vac/dc	4	16 DI / 9 DO	-	2 x RJ45
REL52119	P3F30-DGIAA-DAENA-BAAAA	Tensão D 24-48 V	24-230 Vac/dc	4	16 DI / 9 DO	4 sensores de arco	2 x RJ45
REL52120	P3F30-DGIIA-AAENA-BAAAA	Tensão D 24-48 V	24-230 Vac/dc	4	26 DI / 9 DO	-	2 x RJ45

Para obter mais configurações ou opções,
use nosso configurador via internet ou consulte:

página 116 para o Easergy

página 117 para o Easergy

página 118 para o Easergy

página 115 para o Easergy P3M32

página 116 para o Easergy P3T32

página 117 para o Easergy P3G30

página 118 para o Easergy P3G32

Ir para o configurador via Web



Easergy P3 Standard

Configuração do Easergy P3U20

1) Always check the power supply range from the relay's serial number sticker

	U20	Aplicação
		U20 Alimentador e motor, 4xI, 1xU, 2DI, 5DO
X1		Correntes de fase e entrada de tensão, X1
	5	1 A / 5 A e 1 U (100/110 V), conector de abraçadeira conectável
	6	1 A / 5 A e 1 U (100/110 V), Conector terminal olhal conectável
X1		Entrada de corrente de falta à terra, X1
	A	1 A / 5 A
	B	0,2 A / 1 A
X2		Tensão nominal de alimentação [Vfj, X2
	A	Tensão A 48 - 230 V (faixa: 40 ... 265 Vca/cc)
	B	Tensão B 24 - 57 V (faixa: 18 ... 60 Vcc) (1)
	A	Opção futura
	A	Nenhum
		Tensão nominal de entrada digital (resistência à tensão)
	1	24 Vac/dc (255 Vac/dc)
	2	110 Vac/dc (255 Vac/dc)
	3	220 Vac/dc (255 Vac/dc)
	4	24 Vca/cc para DI -DI2, 110 Vca/cc para DI3-DI16 (255 Vca/cc)
	5	24 Vca/cc para DI -DI2, 220 Vca/cc para DI3-DI16 (255 Vca/cc)
X5	A	Medições de tensão + E/S, X5
	A	Nenhum
X4		E/S com COM, X4
	B	RS-485 + 8 DI
	C	2 x RJ-45 + 8DI
	D	2 x LC + 8DI
	E	RJ + 232 + 8 DI com IRIG-B
	F	LC + 232 + 8DI com IRIG-B
	G	RS-485 + 6DI + 3DO
	H	2 x RJ-45 + 6DI + 3DO
	I	2 x LC + 6DI + 3DO
		Versão do produto
	A	Versão 2.1, FW mais recente
		Região
	A	Inglês, IEC
	B	Inglês, ANSI
	C	Chinês
	R	Russo

1. Escolha sua opção

2. Marque sua opção na caixa abaixo

3. Verifique o código do pedido:

Easergy P3 U20 A A

Números de slot X1 X1 X2 X5 X4

Easergy P3 Standard

Configuração do Easergy P3U30

(1 Sempre verifique a faixa da tensão de alimentação no adesivo do número de série do relé

	U30	Aplicação	
		U30 Alimentador e motor, 4xI, 4xU. 2DI, 5DO	
X1		Correntes de fase e entrada de tensão, X1	
		5 1 A / 5 A & 1 U (100/110 V), conector de abraçadeira conectável X5 = B	
		6 1 A / 5 A & 1 U (100/110 V), Conector terminal olhal conectável X5 = B	
		7 3 LPCT & 4 LPVT, conector de grampo lo X5 = C	
		8 3 LPCT & 4 LPVT, conector para lo barra com olhal X5 = C	
X1		Entrada de corrente de falta à terra, X1	
		A 1 A / 5 A	
		B 0,2 A / 1 A	
X2		Tensão nominal de alimentação [Vf], X2	
		A Tensão A 48 - 230 V (faixa: 40 ... 265 Vca/cc)	
		B Tensão B 24 - 48 V (faixa: 18 ... 57 Vdc) (1)	
	A	Opção futura	
		A Nenhum	
		Tensão nominal de entrada digital (resistência à tensão)	
		1 24 Vac/dc (255 Vac/dc)	
		2 110 Vac/dc (255 Vac/dc)	
		3 220 Vac/dc (255 Vac/dc)	
		4 24 Vca/cc para DI -DI2, 110 Vca/cc para DI3-DI16 (255 Vca/cc)	
		5 24 Vca/cc para DI1-DI2, 220 Vca/cc para DI3-DI16 (255 Vca/cc)	
X5		Medições de tensão + E/S, X5	
		B 3U (100 / 110 V) + 6 DI + 3 DO X1 = 5 ou 6	
		C 6 DI + 3 DO X1 = 7 ou 8	
X4		E/S com COM, X4	
		B RS-485 + 8DI	
		C 2 x RJ-45 + 8DI	
		D 2 x LC + 8DI	
		E RJ + 232 + 8DI com IRIG-B	
		F LC + 232 + 8DI com IRIG-B	
		G RS-485 + 6DI + 3DO X1 = 5 ou 6	
		H 2 x RJ-45 + 6DI + 3DO X1 = 5 ou 6	
		I 2 x LC + 6DI + 3DO X1 = 5 ou 6	
		Product version	
		A Versão 2.1, FW mais recente	
		Região	
		A Inglês, IEC	
		B Inglês, ANSI	
		C Chinês	
		R Russo	

1. Escolha sua opção

2. Marque sua opção na caixa abaixo

3. Verifique o código do pedido:

Easergy P3 **U30** **A**

Números de slot X1 X1 X2 X5 X4

Easergy P3 Advanced

Configuração do Easergy P3F30

	F30	Aplicação
		F30 Relé de proteção de alimentador
		Tensão nominal de alimentação [Vf]
1		C Tensão C 110 - 230 V (80 .. 265 Vca/cc, 5 x DO serviço pesado, A1, SF)
		D Tensão D 24 - 48 V (18 .. 60 Vdc, 5 x DO, serviço pesado, A1, SF)
2		Entrada de corrente de falta à terra, X1
		G 6DI+4DO (6 x DI, 4 x DO) ou 6
		B 3BIO+2Arc (3 x BI/BO, 2 x sensor indicador de arco, T2, T3, T4) Slot 3 = A, G, H ou I
		C F2BIO+1Arc (Fibra 2 x BI/BO, 1 sensor de arco em loop, T2, T3, T4) Slot 3 = A, G, H ou I
3		Placa de E/S II (*)
		A Nenhum Slot 4 = Av
		G 6DI+4DO (6 x DI, 4 x DO) Slot 4 = A, G, H ou I
		H 6DI+4DO (6 x DI, 4 x DO(NC)) Slot 4 = A, H ou I
		I 10DI (10 x DI) Slot 4 = A ou I
4		Placa de E/S III (*²)
		A Nenhum Slot 5 = A ou D
		G 6DI+4DO (6 x DI, 4 x DO) Slot 5 = A, G ou I
		H 6DI+4DO (6 x DI, 4 x DO(NC)) Slot 5 = A, H ou I
		I 10DI (10 x DI) Slot 5 = A ou I
5		Placa de E/S IV (*²)
		A Nenhum
		D 2IGBT (2 saídas de alta velocidade do IGBT), exclui a placa de E/S III, slot 4
		G 6DI+4DO (6 x DI, 4 x DO)
		H 6DI+4DO (6 x DI, 4 x DO(NC))
		I 10DI (10 x DI)
6		Cartão I opcional
		A Nenhum
		D 4Arc (4 sensores de arco)
		K RS232, IRIG-B
7	A	Opção futura
		A Nenhum
8		Cartão de medição analógico (Veja o aplicativo)
		E 3L(5/1A) + 2lo(5/1A+1/0,2A) + 4U
		F 3L(1A) + 2lo(5/1A+1/0,2A) + 4U Região A, C ou R
		M 3LPCT + 2lo(5/1A+1/0,2A) + 4LPVT ⁽³⁾ Região A, C ou R
		1 3L(5/1A) + 2lo (5/1A+1/0,2A) terminal barra com olhal + 4U Região A, C ou R
		2 3L(1A) + 2lo (5/1A+1/0,2A) terminal barra com olhal + 4U
9		Interface de comunicação I
		A Nenhum
		B RS232 (RS232, IRIG-B)
		C RS232+RJ (RS232, IRIG-B + Ethernet RJ-45 100 Mbs)
		D RS232+LC (RS232, IRIG-B + Ethernet LC 100 Mbs)
		E 2x RS-485 (2 fios)
		F RS-485+RJ (RS-485 2 fios + Ethernet RJ-45 100 Mbs)
		G RS-485+LC (RS-485 2 fios + Ethernet LC 100 Mbs)
		N 2xRJ (Ethernet RJ 100 Mbs, RSTP, PRP)
		O 2xLC (Ethernet LC 100 Mbs, RSTP, PRP)
		P PP (Plástico / Fibra serial plástica)
		R GG (fibra de vidro/fibra serial de vidro)
10	A	Reservado
		A Reservado
		Tipo de tela
		B 128x128 (matriz LCD de 128 x 128)
		C 128x128Ext (matriz LCD de 128 x 128, desmontável) ⁽⁴⁾
		Tensão nominal de entrada digital (resistência à tensão)
		A 24 Vdc/ac, (255 Vca/cc)
		B 110 Vdc/ac, (255 Vac/dc)
		C 220 Vdc/ac, (255 Vac/dc)
	A	Versão do produto
		A Versão 2.1, FW mais
	A	Opção futura
		A Nenhum
		Região
		A Inglês, IEC
		B Inglês, ANSI Slot 8 = 1 ou 2
		C Chinês
		R Russo

(3 Nos contate para disponibilidade da opção de cartão simultâneo de arco (slots 2 e 6)

(4 Por padrão, o comprimento do cabo é de 2 m. No caso de ser necessário encomendar separadamente outros intervalos VX001-1, Vx001-3 ou VX001-5 para 1 m, 3 m e 5 m, respectivamente.

1. Escolha sua opção

2. Marque sua opção na caixa abaixo

3. Verifique o código do pedido:

Easergy P3 **F30** - **A** -

Números de Slot 1 2 3 4 5 - 6 7 8 9 10

Easergy P3 Advanced

Configuração do Easergy P3L30

	L30	Aplicação
	L30	Relé de proteção de alimentador com proteção diferencial de linha e de distância
1		Tensão nominal de alimentação [Vfj]
	C	Tensão C 110 - 230 V (80 .. 265 Vca/cc, 5 x DO serviço pesado, A1, SF)
	D	Tensão D 24 - 48 V (18 .. 60 Vdc, 5 x DO, serviço pesado, A1, SF)
2		Placa de E/S I
	G	6DI+4DO (6 x DI, 4 x DO) Slot 3 = A, G, H ou I
	B	3BIO+2Arc (3 x BI/BO, 2x sensor indicador de arco, T2, T3, T4) Slot 3 = A, G, H ou I,
	C	F2BIO+1Arc (Fibra 2 x BI/BO, 1 sensor de arco em loop, T2, T3, T4) Slot 3 = A, G, H ou I
3		Placa de E/S II (*)
	A	Nenhum Slot 4 = A
	G	6DI+4DO (6 x DI, 4 x DO) Slot 4 = A, G, H ou I
	H	6DI+4DO (6 x DI, 4 x DO(NC)) Slot 4 = A, H ou I
	I	10DI (10 x DI) Slot 4 = A ou I
4		Placa de E/S III (*?)
	A	Nenhum Slot 5 = A ou D
	G	6DI+4DO (6 x DI, 4 x DO) Slot 5 = A, G, H ou I
	H	6DI+4DO (6 x DI, 4 x DO(NC)) Slot 5 = A, H ou I
	I	10DI (10 x DI) Slot 5 = A ou I
5		I/O Card IV (2)
	A	Nenhum
	D	2IGBT (2 saídas de alta velocidade do IGBT), exclui a placa de E/S III, Slot 4 = A
	G	6DI+4DO (6 x DI, 4 x DO)
	H	6DI+4DO (6 x DI, 4 x DO(NC))
	I	10DI (10 x DI)
6		Cartão I opcional
	A	Nenhum, Proteção à distância incluída
	S	Firmware para diferencial de linha e distância com placa de comunicação óptica integrada para diferencial de linha.
	T	Firmware para diferencial de linha e distância com RS-232 para conversor de comunicação diferencial externa
7	A	Opção futura
	A	Nenhum
8		Cartão de medição analógico (Veja o aplicativo)
	E	3L(5/1A) + 2lo(5/1A+1/0,2A) + 4U Região A, C ou R
	F	3L(1A) + 2lo(5/1A+1/0,2A) + 4U Região A, C ou R
	1	3L(5/1A) + 2lo (5/1A+1/0,2A) terminal barra com olhal + 4U
	2	3L(1A) + 2lo (5/1A+1/0,2A) terminal barra com olhal + 4U
9		Interface de comunicação I
	A	Nenhum
	B	RS232 (RS232, IRIG-B)
	C	RS232+RJ (RS232, IRIG-B + Ethernet RJ-45 100 Mbs)
	D	RS232+LC (RS232, IRIG-B + Ethernet LC 100 Mbs)
	E	2x RS-485 (2 fios)
	F	RS-485+RJ (RS-485 2 fios + Ethernet RJ-45 100 Mbs)
	G	RS-485+LC (RS-485 2 fios + Ethernet LC 100 Mbs)
	N	2xRJ (Ethernet RJ 100 Mbs, RSTP)
	O	2xLC (Ethernet LC 100 Mbs, RSTP)
	P	PP (Plástico / Fibra serial em Plástico)
	R	GG (fibra de vidro/fibra serial de vidro)
10	A	Reservado
	A	Reservado
		Tipo de tela
	B	128x128 (128 x 128 LCD matriz)
	C	128x128Ext (128 x 128 LCD matriz, desmontável) (4)
		Tensão nominal de entrada digital (resistência à tensão)
	A	24 Vdc/ac, (255 Vac/dc)
	B	110 Vdc/ac, (255 Vac/dc)
	C	220 Vdc/ac, (255 Vac/dc)
	A	Versão do produto
	A	Versão 2.1, FW mais novo
	A	Opção futura
	A	Nenhum
		Region
	A	Inglês, IEC
	B	Inglês, ANSI Slot B = 1 ou 2
	C	Chinês
	R	Russo

(3 Nos contate para disponibilidade da opção de cartão simultâneo de arco (slots 2 e 6)

(4 Por padrão, o comprimento do cabo é de 2 m. No caso de ser necessário encomendar separadamente outros intervalos VX001-1, VX001-3 ou VX001-5 para 1 m, 3 m e 5 m, respectivamente.

1. Escolha sua opção

2. Marque sua opção na caixa abaixo

3. Verifique o código do pedido:

Easergy P3 **L30** - **A** - **A**

Números de Slot 1 2 3 4 5 - 6 7 8 9 10

Easergy P3 Advanced

Configuração do Easergy P3M30

	M30	Aplicação M30 Relé de proteção para motor
1		Tensão nominal de alimentação [V] C Tensão C 110 - 230 V (80 .. 265 Vca/cc, 5 x DO serviço pesado, A1, SF) D Tensão D 24 - 48 V (18 .. 60 Vdc, 5 x DO, serviço pesado, A1, SF)
2		Placa de E/S I G 6DI+4DO (6 x DI, 4 x DO) Slot 3 = A, G, H ou I B 3BIO+2Arc (3 x BI/BO, 2 x sensor indicador de arco, T2, T3, T4) Slot 3 = A, G, H ou I C F2BIO+1Arc (Fibra 2 x BI/BO, 1 sensor de arco em loop, T2, T3, T4) Slot 3 = A, G, H ou I
3		Placa de E/S II (*) A Nenhum Slot 4 = A G 6DI+4DO (6 x DI, 4 x DO) Slot 4 = A, G, H ou I H 6DI+4DO (6 x DI, 4 x DO(NC)) Slot 4 = A, H ou I I 10DI (10 x DI) Slot 4 = A ou I
4		Placa de E/S III (*) A None Slot 5 = A ou D G 6DI+4DO (6 x DI, 4 x DO) Slot 5 = A, G, H ou I H 6DI+4DO (6 x DI, 4 x DO(NC)) Slot 5 = A, H ou I I 10DI (10 x DI) Slot 5 = A ou I
5		Placa de E/S IV A Nenhum D 2IGBT (2 saídas de alta velocidade do IGBT), exclui a placa de E/S III, slot 4 = A G 6DI+4DO (6 x DI, 4 x DO) H 6DI+4DO (6 x DI, 4 x DO(NC)) I 10DI (10 x DI)
6		Cartão I opcional A Nenhum D 4Arc (4 x Arc sensor) K RS232, IRIG-B
7	A	Opção futura A Nenhum
8		Cartão de medição analógico (Veja o aplicativo) E 3L(5/1A) + 2Io(5/1A+1/0,2A) + 4U Região A, C ou R F 3L(1A) + 2Io(5/1A+1/0,2A) + 4U Região A, C ou R M 3LPCT + 2Io(5/1A+1/0,2A) + 4LPVT ⁽³⁾ Região A, C ou R 1 3L(5/1A) + 2Io (5/1A+1/0,2A) terminal barra com olhal + 4U 2 3L(1A) + 2Io (5/1A+1/0,2A) terminal barra com olhal + 4U
9		Interface de comunicação I A N/A B RS232 (RS232, IRIG-B) C RS232+RJ (RS232, IRIG-B + Ethernet RJ-45 100 Mbs) D RS232+LC (RS232, IRIG-B + Ethernet LC 100 Mbs) E 2xRS485 (2-fios) F RS485+RJ (RS485 2-fios + Ethernet RJ-45 100Mbs) G RS485+LC (RS485 2-fios + Ethernet LC 100Mbs) N 2xRJ (Ethernet RJ 100 Mbs, RSTP) O 2xLC (Ethernet LC 100 Mbs, RSTP) P PP (Plástico / Fibra serial plástica) R GG (fibra de vidro/fibra serial de vidro)
10	A	Reservado A Reservado
		Tipo de display B 128x128 (128 x 128 LCD matrix) C 128x128Ext (matriz LCD de 128 x 128, desmontável)
		Tensão nominal de entrada digital (resistência à tensão) A 24 Vdc/ac, (255 Vac/dc) B 110 Vdc/ac, (255 Vac/dc) C 220 Vdc/ac, (255 Vac/dc)
	A	Versão do produto A Versão 2.1, FW mais recente
	A	Opção futura A Nenhum
		Região A Inglês, IEC B Inglês, ANSI Slot 8 = 1 ou 2 C Chinês R Russo

(3 Nos contate para disponibilidade da opção de cartão simultâneo de arco (slots 2 e 6

(4 Por padrão, o comprimento do cabo é de 2 m. Caso seja necessário outro comprimento, faça o pedido separadamente VX001-1, VX001-3 ou VX001-5 para 1 m, 3 m e 5 m, respectivamente.

1. Escolha sua opção

2. Marque sua opção na caixa abaixo

3. Verifique o código do pedido:

Easergy P3 **M30** - **A** -

Números de Slot 1 2 3 4 5 - 6 7 8 9 10

Easergy P3 Advanced

Configuração do Easergy P3M32

	M32	Aplicação
		M32 Relé de proteção para motor com proteção diferencial
1		Tensão nominal de alimentação [V]
		C Tensão C 110 - 230 V (80 .. 265 Vca/cc, 5 x DO serviço pesado, A1, SF)
		D Tensão D 24 - 48 V (18 .. 60 Vdc, 5 x DO, serviço pesado, A1, SF)
2		Placa de E/S I
		G 6DI+4DO (6 x DI, 4 x DO) Slot 3 = A, G, H ou I
		B 3BIO+2Arc (3 x BI/BO, 2 x sensor indicador de arco, T2, T3, T4) Slot 3 = A, G, H ou I
		C F2BIO+1Arc (Fibra 2 x BI/BO, 1 sensor de arco em loop, T2, T3, T4) Slot 3 = A, G, H ou I
3		Placa de E/S II (1)
		A Nenhum
		G 6DI+4DO (6 x DI, 4 x DO)
		H 6DI+4DO (6 x DI, 4 x DO(NC))
		I 10DI (10 x DI)
4		Placa de E/S III (1)
		T 3xI (5/1A) + Io (5/1A) para proteção diferencial de motor Slot 8 = E ou F
		1 3xI (5/1A) terminal barra com olhal + Io (5/1A) para proteção diferencial de gerador Slot 8 = 1 ou 2
5	A	Placa de E/S IV
		A Nenhum
6		Cartão I opcional
		A Nenhum
		D 4Arc (4 sensores de arco)
		K RS232, IRIG-B
7	A	Opção futura
		A Nenhum
8		Cartão de medição analógico (Veja o aplicativo)
		E 3L(5A) + 2Io(5/1A+1/0,2A) + 4U Slot 4 = T e Região A ou C ou R
		F 3L(1A) + 2Io(5/1A+1/0,2A) + 4U Slot 4 = T e Região A ou C ou R
		1 3L(5A) + 2Io (5/1A+1/0,2A) terminal barra com olhal + 4U Slot 4 = 1
		2 3L(1A) + 2Io (5/1A+1/0,2A) terminal barra com olhal + 4U Slot 4 = 1
9		Interface de comunicação I
		A N/A
		B RS232 (RS232, IRIG-B)
		C RS232+RJ (RS232, IRIG-B + Ethernet RJ-45 100 Mbs)
		D RS232+LC (RS232, IRIG-B + Ethernet LC 100 Mbs)
		E 2x RS-485 (2 fios)
		F RS-485+RJ (RS-485 2 fios + Ethernet RJ-45 100 Mbs)
		G RS485+LC (RS485 2 fios + Ethernet LC 100Mbs)
		N 2xRJ (Ethernet RJ 100 Mbs, RSTP)
		O 2xLC (Ethernet LC 100 Mbs, RSTP)
		P PP (Plástico / Fibra serial plástica)
		R GG (fibra de vidro/fibra serial de vidro)
10	A	Reservado
		A Reservado
		Tipo de tela
		B 128x128 (matriz LCD de 128 x 128)
		C 1128x128Ext (matriz LCD de 128 x 128, desmontável) (2)
		Tensão nominal de entrada digital (resistência à tensão)
		A 24 Vdc/ac, (255 Vac/dc)
		B 110 Vdc/ac, (255 Vac/dc)
		C 220 Vdc/ac, (255 Vac/dc)
	A	Versão do produto
		A Versão 2.1, FW mais nova
	A	Opção futura
		A Nenhum
		Região
		A Inglês, IEC
		B Inglês, ANSI Slot 4 = 1 e Slot 8 = 1 ou 2
		C Chinês
		R Russo

(2 Por padrão, o comprimento do cabo é de 2 m. Caso seja necessário outro comprimento, faça o pedido separadamente VX001-1, VX001-3 ou VX001-5 para 1 m, 3 m e 5 m, respectivamente.

1. Escolha sua opção

2. Marque sua opção na caixa abaixo

3. Verifique o código do pedido:

Easergy P3 **M32** **A** - **A** **A** - **A** **A**

Números de Slot 1 2 3 4 5 - 6 7 8 9 10

Easergy P3 Advanced

Configuração do Easergy P3G30

	G30	Aplicação
		G30 Proteção para gerador
1		Tensão nominal de alimentação [Vfj]
		C Tensão C 110 - 230 V (80 .. 265 Vca/cc, 5 x DO serviço pesado, A1, SF)
		D Tensão D 24 - 48 V (18 .. 60 Vdc, 5 x DO, serviço pesado, A1, SF)
2		Placa de E/S I
		G 6DI+4DO (6 x DI, 4 x DO) Slot 3 = A, G, H ou I
		B 3BIO+2Arc (3 x BI/BO, 2 x sensor indicador de arco, T2, T3, T4) Slot 3 = A, G, H ou I
		C F2BIO+1Arc (Fibra 2 x BI/BO, 1 sensor de arco em loop, T2, T3, T4) Slot 3 = A, G, H ou I
3		Placa de E/S II (¹)
		A Nenhum Slot 4 = A
		G 6DI+4DO (6 x DI, 4 x DO) Slot 4 = A, G, H ou I
		H 6DI+4DO (6 x DI, 4 x DO(NC)) Slot 4 = A, H ou I
		I 10DI (10 x DI) Slot 4 = A ou I
4		Placa de E/S III (¹²)
		A Nenhum Slot 5 = A ou D
		G 6DI+4DO (6 x DI, 4 x DO) Slot 5 = A, G, H ou I
		H 6DI+4DO (6 x DI, 4 x DO(NC)) Slot 5 = A, H ou I
		I 10DI (10 x DI) Slot 5 = A ou I
5		Placa de E/S IV (²)
		A Nenhum
		D 2IGBT (2 saídas de alta velocidade do IGBT), exclui a placa de E/S III, slot 4 = A
		G 6DI+4DO (6 x DI, 4 x DO)
		H 6DI+4DO (6 x DI, 4 x DO(NC))
		I 10DI (10 x DI)
6		Cartão I opcional
		A Nenhum
		D 4Arc (4 sensores de arco)
		K RS232, IRIG-B
7	A	Opção futura
		A Nenhum
8		Cartão de medição analógico (Veja o aplicativo)
		E 3L(5/1A) + 2lo(5/1A+1/0,2A) + 4U Região A ou C ou R
		F 3L(1A) + 2lo(5/1A+1/0,2A) + 4U Região A ou C ou R
		1 3L(5/1A) + 2lo (5/1A+1/0,2A) terminal barra com olhal + 4U
		2 3L(1A) + 2lo (5/1A+1/0,2A) terminal barra com olhal + 4U
9		Interface de comunicação I
		A N/A
		B RS232 (RS232, IRIG-B)
		C RS232+RJ (RS232, IRIG-B + Ethernet RJ-45 100 Mbs)
		D RS232+LC (RS232, IRIG-B + Ethernet LC 100 Mbs)
		E 2x RS-485 (2 fios)
		F RS-485+RJ (RS-485 2 fios + Ethernet RJ-45 100 Mbs)
		G RS-485+LC (RS-485 2 fios + Ethernet LC 100 Mbs)
		N 2xRJ (Ethernet RJ 100 Mbs, RSTP)
		O 2xLC (Ethernet LC 100 Mbs, RSTP)
		P PP (Plástico / Fibra serial plástica)
		R GG (fibra de vidro/fibra serial de vidro)
10	A	Reservado
		A Reservado
		Tipo de tela
		B 128x128 (matriz LCD de 128 x 128)
		C 128x128Ext (matriz LCD de 128 x 128, desmontável) (4
		Tensão nominal de entrada digital (resistência à tensão)
		A 24 Vdc/ac, (255 Vac/dc)
		B 110 Vdc/ac, (255 Vac/dc)
		C 220 Vdc/ac, (255 Vac/dc)
	A	Versão do produto
		A Versão 2.1, FW mais nova
	A	Opção futura
		A Nenhum
		Região
		A Inglês, IEC
		B Inglês, ANSI Slot 8 = 1 ou 2
		C Chinês
		R Russo

(4 Por padrão, o comprimento do cabo é de 2 m. Caso seja necessário outro comprimento, faça o pedido separadamente VX001-1, VX001-3 ou VX001-5 para 1 m, 3 m e 5 m, respectivamente.

1. Escolha sua opção

2. Marque sua opção na caixa abaixo

3. Verifique o código do pedido:

Easergy P3 **G30** - **A** - **A** **A**

Números de Slot 1 2 3 4 5 - 6 7 8 9 10

Sensores pontuais de arco

Com. Ref	Descrição	Usada em	
REL52801	VA1DA-20	Sensor de arco, 20m	
REL52802	VA1DA-20S-HF	Sensor de arco, 20m, blindado, isento de halogênio	
REL52803	VA1DA-20S	Sensor de arco, 20m, blindado	
REL52804	VA1DA-6	Sensor de arco, cabo de conexão de 6m	
REL52805	VA1DA-6S-HF	Sensor de arco, 6 m, isento de halogênio	
REL52806	VA1DA-6S	Sensor de arco, 6 m, blindado	
REL52807	VA1EH-20	Sensor de arco, sensor tubular de 20 m	P3F3x / P3M3x P3T3x / P3G3x
REL52808	VA1EH-20S	Sensor de arco, sensor tubular de 20m	
REL52809	VA1EH-6	Sensor de arco, sensor tubular de 6 m	
REL52810	VA1EH-6S	Sensor de arco, sensor tubular de 6m	
REL52839	VA1DA-6W	Sensor de arco, 6 m, blindagem na extremidade do sensor	
REL52840	VA1DA-20W	Sensor de arco, 20 m, blindagem na extremidade do sensor	
REL52851	VA2DV-3-SE	Sensor de arco, 3 m, blindado, tubo metálico	
REL52852	VA2DV-6-SE	Sensor de arco, 6 m, blindado, tubo metálico	

Sensores de fibra para arco

Com. Ref	Descrição	Usada em	
REL52842	ARC SLM-1	Sensor de fibra para arco, 1 m	P3F3x / P3M3x P3T3x / P3G3x
REL52843	ARC SLM-5	Sensor de fibra para arco, 5 m	
REL52844	ARC SLM-10	Sensor de fibra para arco, 10 m	
REL52845	ARC SLM-15	Sensor de fibra para arco, 15 m	
REL52846	ARC SLM-20	Sensor de fibra para arco, 20 m	P3F3x P3L3x / P3M3x P3T3x / P3G3x
REL52847	ARC SLM-25	Sensor de fibra para arco, 25 m	
REL52848	ARC SLM-30	Sensor de fibra para arco, 30 m	
REL52849	ARC SLM-40	Sensor de fibra para arco, 40 m	
REL52850	ARC SLM-50	Sensor de fibra para arco, 50 m	P3Ux0

Módulos de RTD

Com. Ref	Descrição	Usada em	
REL52811	VIO12AASE	Módulo de RTD, 12 pc entradas RTD, Tx ótico	P3Ux0 / P3F3x P3L3x / P3M3x P3T3x / P3G3x
REL52812	VIO12ABSE	Módulo de RTD, 12 pc entradas RTD, RS-485	
REL52813	VIO12ACSE	Módulo de RTD, 12 pc entradas RTD, mA entr./saida	
REL52814	VIO12ADSE	Módulo de RTD, 12 pc entradas RTD, mA entr./saida	

Porta de comunicação

Com. Ref	Descrição	Usada em	
REL52815	VPA3CGSE	Módulo de interface Profibus PM106585	P3Ux0 / P3F3x P3L3x / P3M3x P3T3x / P3G3x
REL52820	VSE002	Módulo RS-485 PM106581	

Módulos de fibra óptica

Com. Ref	Descrição	Usada em	
REL52816	VSE001-GGSE	Módulo de fibra óptica (Fibra - Fibra) PM106586	P3Ux0 / P3F3x P3L3x / P3M3x P3T3x / P3G3x
REL52817	VSE001-GPSE	Módulo de fibra óptica (Fibra - Plástico) PM106586	
REL52818	VSE001-PGSE	Módulo de fibra óptica (Plástico - Fibra) PM106586	
REL52819	VSE001-PPSE	Módulo de fibra óptica (Plástico - Plástico) PM106586	

Acessórios

Outros Acessórios

Com. Ref	Descrição	Usada em	
REL52822	cabo USB	Cabo de programação USB (Easergy Pro)	
REL52828	VYX001	Placa de montagem para sensor de arco em formato	P3Ux0 / P3F3x P3L3x / P3M3x P3T3x / P3G3x
REL52829	VYX002	Placa de montagem para sensor de arco em formato	
REL52831	VYX301	Módulo para fixação em parede VSE00x	
REL52832	VYX695	Estrutura elevada, P3x, 45 mm	P3F3x P3L3x / P3M3x P3T3x / P3G3x
REL52823	VX067	Split cable for COM 1-2 & COM 3-4 ports	
REL52824	VX072	Cabo Profibus P3T3x / P3G3x	
REL52838	VX086	P3X (RS-232) - COM 1-2 + 3-4 + IRIG B (3xD9)	
REL52834	VYX860	Estrutura elevada, P3U, 45 mm	P3Ux0
REL52833	P3UPSC	Tampa de vedação para painel P3U	
REL52825	VX082	Cabo RS-232 - VSE (1xD9)	
REL52826	VX083	RS-232 - Cabo remoto/Ext. (3xD9) P3Ux0	
REL52827	VX084	Cabo RS-232 - VPA 3CG (Profibus)	
REL52835	VX085	P3U (RS-232) - cabo VSE009	

Módulos Adicionais

Cod. da peça	Quant.	Designação
Sensors		
59635	<input type="checkbox"/>	Core balance CT, Ø=120 mm (CSH120)
59636	<input type="checkbox"/>	Core balance CT, Ø=200 mm (CSH200)
59637	<input type="checkbox"/>	Core balance CT, Ø=300 mm (CSH300)
EMS59572	<input type="checkbox"/>	VT adapter
EMS59573	<input type="checkbox"/>	LPVT hub connector
03813519N0	<input type="checkbox"/>	1 phase LPCT TLP130 0,72 kV 130 mm diam 4m cable with intermediary connection
03818034N0	<input type="checkbox"/>	1 phase LPCT TLP130/a 0,72 kV 130 mm diam 6.5 m cable
03811060N0	<input type="checkbox"/>	1 phase LPCT TLP160 0,72 kV 160 mm diam 6.5 m cable
03811061N0	<input type="checkbox"/>	1 phase LPCT TLP190 0,72 kV 190 mm diam 6.5 m cable
03816498N0	<input type="checkbox"/>	1 phase LPVT 24 kV GIS type C
03816686N0	<input type="checkbox"/>	1 phase LPVT 12 kV GIS type C
03816695N0	<input type="checkbox"/>	1 phase LPVT 24 kV GIS type C
LPVT36GC	<input type="checkbox"/>	1 phase LPVT 36 kV GIS type C
LPVT17GNKT	<input type="checkbox"/>	1 phase LPVT 17,5 kV GIS type NKT
LPVT24GNKT	<input type="checkbox"/>	1 phase LPVT 24 kV GIS type NKT
LPVT17GNE	<input type="checkbox"/>	1 phase LPVT 17,5 kV GIS type NEXANS, short cone
LPVT24GNE	<input type="checkbox"/>	1 phase LPVT 24 kV GIS type NEXANS, short cone
LPVT17A	<input type="checkbox"/>	1 phase LPVT 17,5kV AIS
LPVT24A	<input type="checkbox"/>	1 phase LPVT 24kV AIS

Ferramentas

schneider-electric.com

Este site internacional permite que você acesse todas as soluções e informações sobre produtos da Schneider Electric por meio de:

- Descrições abrangentes
- Folhas de dados da linha
- Uma área de download
- Seletores de produtos

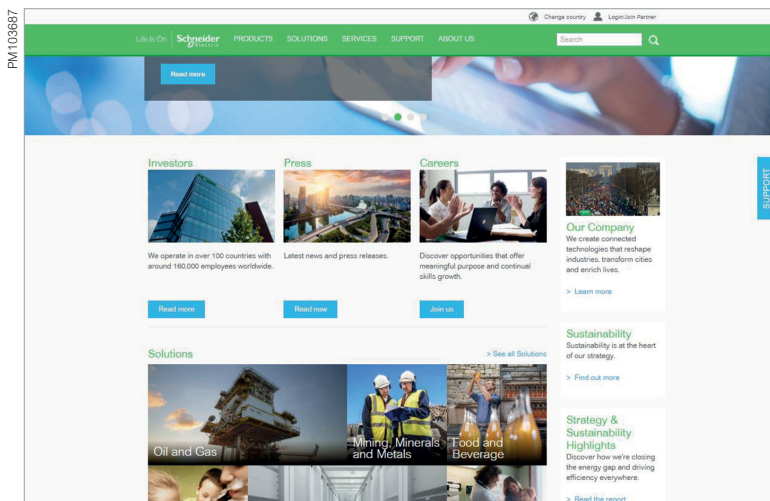
Você também pode acessar informações dedicadas para a sua empresa e contatar o suporte técnico Schneider Electric em seu país.

Seletor via Internet

Este site permite que você acesse os produtos Schneider Electric com apenas dois cliques, em uma grande quantidade de fichas técnicas, com links diretos para:

- Bibliotecas completas: documentos técnicos, catálogos, FAQs, brochuras
- Guias de seleção a partir do catálogo eletrônico
- Sites de descoberta de produtos e suas animações

Você também encontrará visões gerais ilustradas, notícias que poderá subscrever e uma lista de contatos no país.



Treinamento

O treinamento permite que você adquira a experiência (projeto de instalação, trabalho com energia viva, etc.) para aumentar a eficiência e melhorar o serviço de atendimento ao cliente.

O catálogo de treinamento inclui cursos para iniciantes em distribuição elétrica, conhecimentos de painéis de distribuição de MT e BT, operação e manutenção de instalações, e projeto de instalações de BT, e muito mais.

Notas:



Life Is On



Atendimento ao Cliente:
0800 7289-110 ou (11) 4501-3434
ccc.br@schneider-electric.com
www.se.com/br

Schneider Electric Brasil Ltda.
São Paulo/SP - Av. das Nações Unidas, 23.223 - CEP: 04795-907
CNPJ: 82.743.287/0001-04 - IE: 116.122.635.114

As informações fornecidas nesta documentação contêm descrições gerais e/ou características técnicas do desempenho dos produtos aqui contidos. Esta documentação não tem como objetivo substituir e não deve ser usada para determinar a adequação ou confiabilidade desses produtos para aplicações específicas do usuário. É dever de qualquer usuário ou integrador realizar a análise de risco completa e apropriada, avaliação e teste dos produtos com respeito à aplicação específica relevante ou uso dos mesmos. Nem a Schneider Electric nem qualquer uma de suas afiliadas ou subsidiárias será responsável pelo uso indevido das informações aqui contidas. Abril/2020.