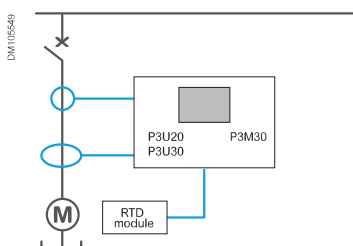


### Proteção de motor

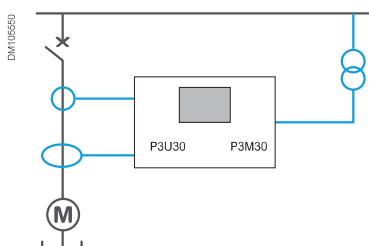
- Sobrecorrente de falta à terra e sobrecorrente do motor
- Sobrecarga térmica
- Supervisão de partida do motor
- Inibição de religamento do motor

#### Proteção de motor sem monitoramento de tensão



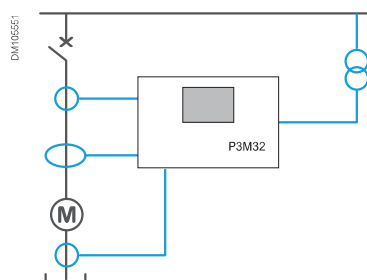
- Medição de temperatura (estator, rolamentos)

#### Proteção de motor com monitoramento de tensão



- Proteção de subtensão

#### Proteção de motor com função de diferencial

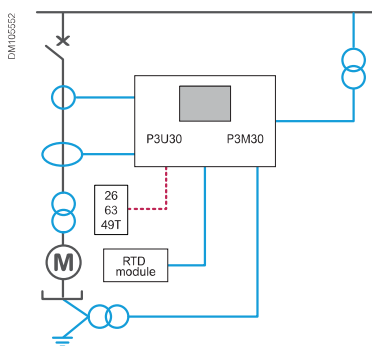


- Proteção de diferencial

### Proteção de unidade de transformador motorizado

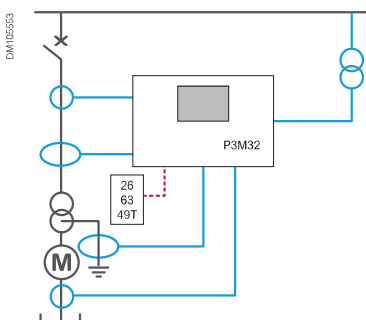
- Sobrecorrente do transformador motorizado
- Sobrecorrente de falta à terra do transformador
- Sobrecarga térmica
- Supervisão de partida do motor
- Inibição de religamento do motor
- Desarme externo a partir do termostato/Buchholz

#### Proteção de unidade de transformador motorizado



- Medição de temperatura (estator, rolamentos)
- Deslocamento de ponto neutro do motor

#### Proteção de unidade de transformador motorizado com função de diferencial



- Proteção de diferencial
- Sobrecorrente de falta à terra do motor