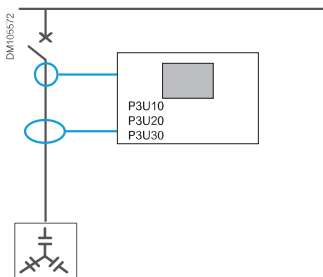


Proteção de banco de capacitores

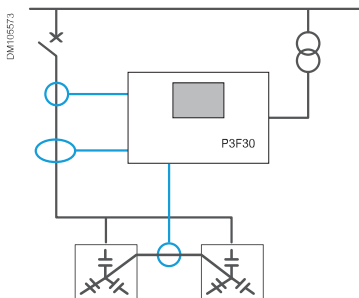
- Proteção contra sobrecorrente e falha de aterramento do banco de capacitores
- Proteção contra sobrecarga do banco de capacitores

Proteção de banco de capacitores sem monitoramento de tensão



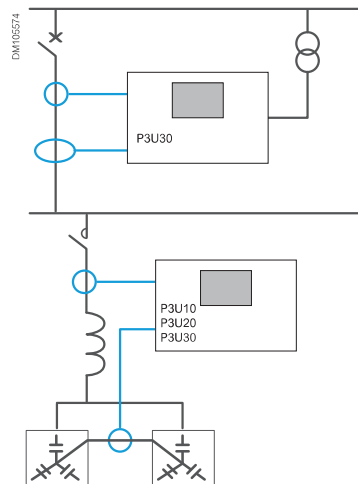
- Proteção de sobrecarga do capacitor, com base em medição de corrente e harmônicas
- Valores harmônicos de corrente e THD

Proteção de banco de capacitores com monitoramento de tensão



- Desequilíbrio do banco de capacitores
- Sobretensão
- Valores harmônicos de corrente e tensão e THD

Proteção de filtros harmônicos



- Sobretensão
- Desequilíbrio do banco de capacitores
- Proteção de sobrecarga do capacitor, com base em medição de corrente e harmônicas
- Valores harmônicos de corrente e THD