

Life Is On

Schneider
Electric

Masterpact MTZ

Guía técnica de sustitución

Interrupores automáticos
e interruptores en carga



schneider-electric.com



Green Premium™

Por un sector comprometido con los productos ecológicos



Green Premium™ Product

Green Premium es la única etiqueta que le permite desarrollar eficazmente una política ambiental y promocionarla, a la vez que mantiene su eficiencia empresarial. Esta etiqueta ecológica garantiza el cumplimiento de las normativas medioambientales más actualizadas, pero es más que eso.

Más del 75% de los productos fabricados por Schneider Electric han obtenido la ecoetiqueta Green Premium



Descubra qué significa ecológico...

¡Compruebe sus productos!

Con la ecoetiqueta Green Premium, Schneider Electric se compromete a ofrecer información transparente, fiable y detallada del impacto medioambiental de sus productos:

RoHS

Los productos de Schneider Electric están sujetos a los requisitos de la directiva RoHS en todo el mundo, incluso en el caso de los diversos productos que no tienen que cumplir los términos de la normativa. Hay disponibles certificados de cumplimiento para los productos que satisfacen los criterios de esta iniciativa europea, cuyo objetivo consiste en eliminar las sustancias peligrosas.

REACH

Schneider Electric aplica la estricta normativa REACH a sus productos en todo el mundo, y ofrece información detallada sobre la presencia de SVHC (sustancias extremadamente preocupantes) en todos ellos.

PEP: Perfil ambiental del producto

Schneider Electric publica el conjunto de datos medioambientales más completo, que incluye la huella de carbono y el consumo energético para cada fase del ciclo de vida de todos sus productos, conforme al programa ISO 14025 PEP ecopassport. PEP es especialmente útil para la supervisión, el control, el ahorro de energía y/o la reducción de las emisiones de carbono.

EoLI: Instrucciones para el fin de la vida útil

Con un solo click, estas instrucciones le proporcionan:

- Tasas de reciclabilidad para productos de Schneider Electric.
- Orientación para minimizar los riesgos para el personal durante el desmontaje de productos y antes de las operaciones de reciclaje.
- Identificación de piezas para reciclaje o para tratamiento selectivo, para minimizar los riesgos medioambientales o la incompatibilidad con los procesos habituales de reciclaje.

Esta guía de sustitución solo es aplicable a la sustitución de interruptores automáticos estándar sin capacidad de comunicación ^[1].

Los técnicos de Schneider Electric pueden complementar y actualizar su instalación con las novedosas soluciones de comunicación.

[1] Ofertas que no se incluyen en esta guía: Masterpact NT/NW con comunicación, Masterpact NW Anticorrosión, Masterpact NW DC, Masterpact NW UR, Masterpact NT02/NW02 [250 A], Seccionador de conexión a tierra Masterpact NW, Micrologic P y Micrologic H.



Masterpact MTZ

Características

> Páginas 2 a 7

A

Recomendaciones de instalación

> Páginas 8 y 9

B

Modernización de Masterpact M

> Página 10

C

Dimensiones

> Páginas 11 a 13

D

Accesorios

> Páginas 14 a 18

E

Tabla de sustitución: referencias

> Páginas 19 a 44

F

Poderes de corte y unidades de control

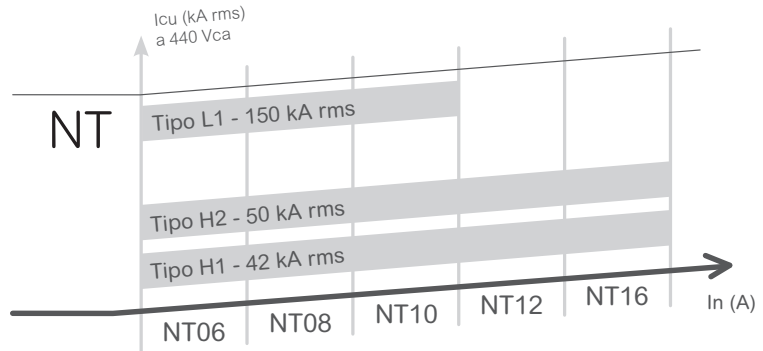
De Masterpact NT...

A

> Un tamaño de chasis > 3 poderes de corte >>

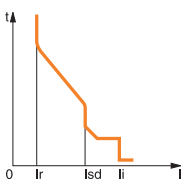
Masterpact NT
630/800/1000/1250/1600

H1, H2, L1 (a 415 V, para redes < 690 V)



> Unidades de control Micrologic A/E [1] para Masterpact NT
Protección contra sobrecorriente

Micrologic 5.0: protección selectiva



Protección:
largo retardo
+ corto retardo
+ instantánea



5.0 A



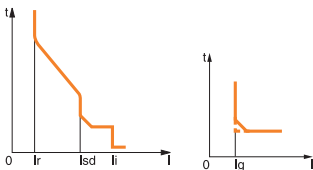
5.0 E

> Medidas y protección programable

A: Amperímetro

I1, I2, I3, IN, defecto a tierra, diferencial y maxímetro para estas medidas. Configuración de indicaciones de fallos en amperios y en segundos.

Micrologic 6.0: protección selectiva + contra defectos a tierra



Protección:
largo retardo
+ corto retardo
+ instantánea
+ defecto a tierra



6.0 A



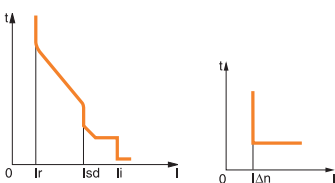
6.0 E

E: Energía

Incorpora todas las medidas rms del Micrologic A, además de las medidas de tensión, factor de potencia, potencia y energía.

Opción "Vista rápida" para la visualización cíclica de los valores más útiles.

Micrologic 7.0: protección selectiva + diferencial



Protección:
largo retardo
+ corto retardo
+ instantánea
+ diferencial hasta 3200 A



7.0 A

[1] No compatible con Masterpact MTZ.

Poderees de corte y unidades de control

... a Masterpact MTZ1



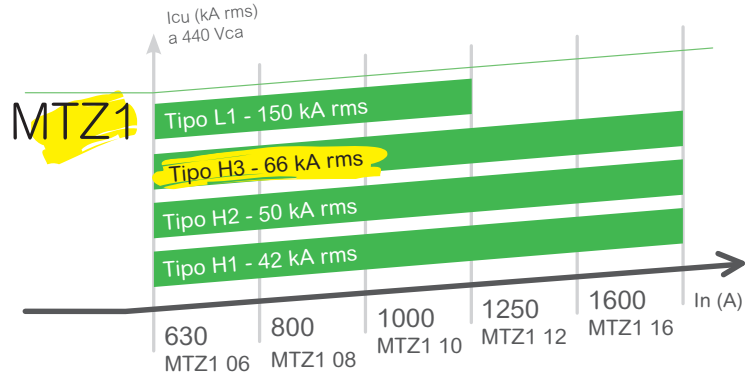
> Un tamaño de chasis idéntico [2] > 4 poderees de corte

Masterpact MTZ1

630/800/1000/1250/1600



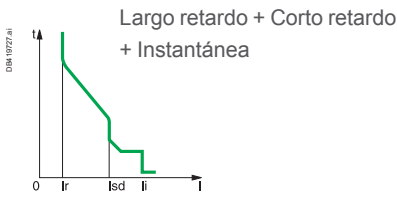
H1, H2, **H3** L1 (a 415 V, para redes < 690 V)



Nueva gama Micrologic X con funciones integradas y certificadas de medida y diagnóstico (incl. tecnología inalámbrica)

> Unidades de control **Micrologic X** [3] [4] para Masterpact MTZ1
Protección para...

...Micrologic 5.0X



Características comunes de todos los Micrologic X

> **Medida**

Micrologic X mide todos los parámetros eléctricos de una red eléctrica: Intensidad, tensión, frecuencia, potencia, energía y factor de potencia.

Se generan valores mín./máx. y medios para la mayoría de los parámetros. Los módulos digitales opcionales permiten la medida de energía por fase y la captura de forma de onda.

> **Diagnóstico**

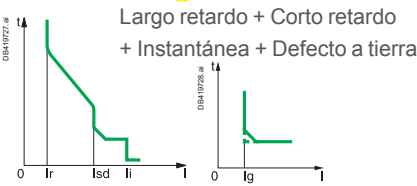
El diagnóstico permite limitar el riesgo de cortes del suministro eléctrico y volver a energizar la instalación lo antes posible después de un disparo.

Proporcionan advertencias y mensajes para ayudar al usuario a programar el mantenimiento preventivo y predictivo y también la sustitución de equipos.

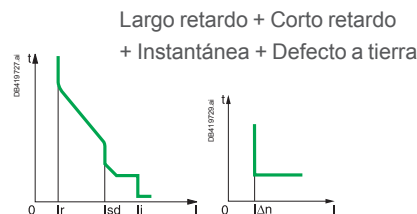
Nota: Para obtener más detalles sobre la medida y el diagnóstico, consulte el Capítulo B del catálogo de Masterpact MTZ.

Incluye tecnología inalámbrica que proporciona información de fácil lectura con la aplicación para móviles de Masterpact MTZ

...Micrologic 6.0X



... Micrologic 7.0X



[2] Las mismas dimensiones físicas para instalación en la mayoría de los armarios (pero +3 mm de profundidad solo en la cubierta frontal).

[3] Excepto lecturas de demanda.

[4] No compatible con Masterpact NT.

Poderes de corte y unidades de control

De Masterpact NW08 / NW40...

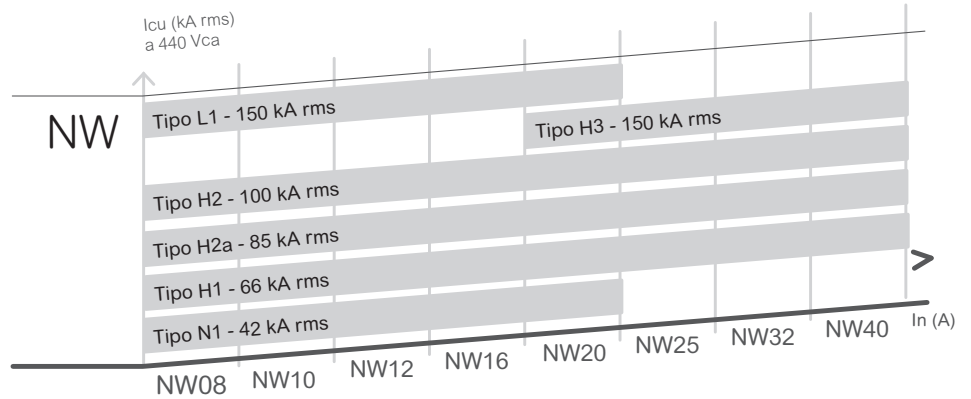
A

> Un tamaño de chasis

Masterpact NW800/1000/1250/
1600/2000/2500/3200/4000

> 6 poderes de corte

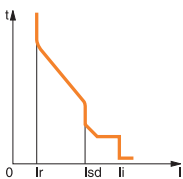
N1, H1, H2a, H2, H3, L1 (a 415 V, para redes < 690 V)



> Unidades de control Micrologic A/E para Masterpact NW [1]

Protección contra sobrecorriente

Micrologic 5.0: protección selectiva



Protección:
largo retardo
+ corto retardo
+ instantánea



5.0 A



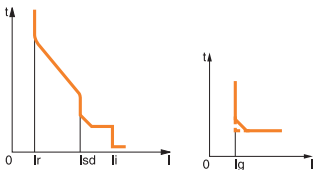
5.0 E

> Medidas y protección programable

A: Amperímetro

I1, I2, I3, IN, defecto a tierra, diferencial y máxímetro para estas medidas. Configuración de indicaciones de fallos en amperios y en segundos.

Micrologic 6.0: protección selectiva + contra defectos a tierra



Protección:
largo retardo
+ corto retardo
+ instantánea
+ defecto a tierra



6.0 A

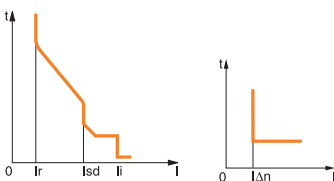


6.0 E

E: Energía

Incorpora todas las medidas rms del Micrologic A, además de las medidas de tensión, factor de potencia, potencia y energía. Opción "Vista rápida" para la visualización cíclica de los valores más útiles

Micrologic 7.0: protección selectiva + diferencial



Protección:
largo retardo
+ corto retardo
+ instantánea
+ diferencial hasta 3200 A



7.0 A

[1] No compatible con Masterpact MTZ.

Poderes de corte y unidades de control

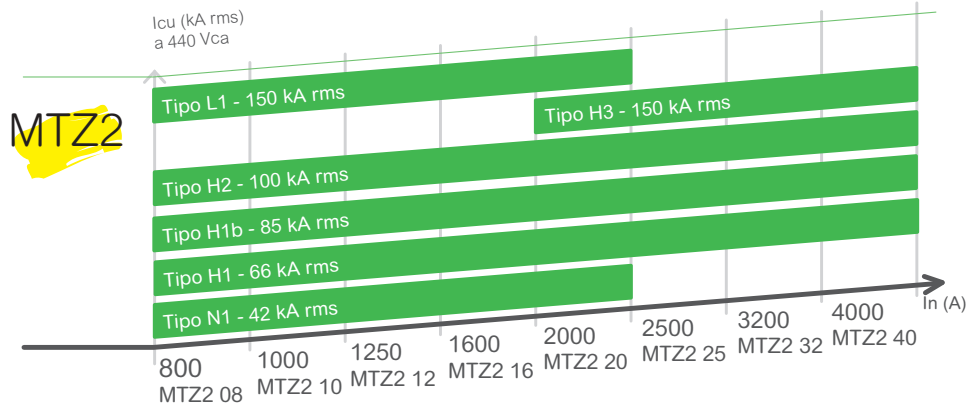
...a Masterpact MTZ2

> Un tamaño de chasis idéntico [2] Masterpact MTZ2



> 6 poderes de corte

N1, H1, H1b, H2, H3, L1 (a 415 V, para redes < 690 V)

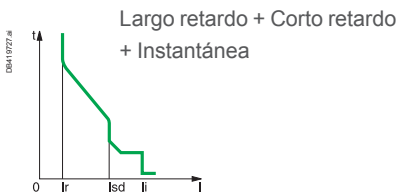


A

Nueva gama Micrologic X con funciones integradas y certificadas de medida y diagnóstico (incl. tecnología inalámbrica)

> Unidades de control Micrologic X [3] [4] para Masterpact MTZ2
Protección para...

...Micrologic 5.0X



Características comunes de todos los Micrologic X

> Medida

Micrologic X mide todos los parámetros eléctricos de una red eléctrica: Intensidad, tensión, frecuencia, potencia, energía y factor de potencia.

Se generan valores mín./máx. y medios para la mayoría de los parámetros. Los módulos digitales opcionales permiten la medida de energía por fase y la captura de forma de onda.

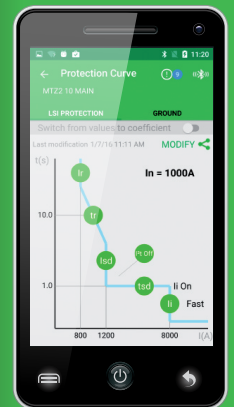
> Diagnóstico

El diagnóstico permite limitar el riesgo de cortes del suministro eléctrico y volver a energizar la instalación lo antes posible después de un disparo.

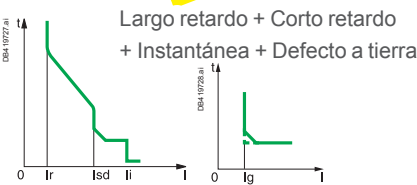
Proporcionan advertencias y mensajes para ayudar al usuario a programar el mantenimiento preventivo y predictivo y también la sustitución de equipos.

Nota: Para obtener más detalles sobre la medida y el diagnóstico, consulte el Capítulo B del catálogo de Masterpact MTZ.

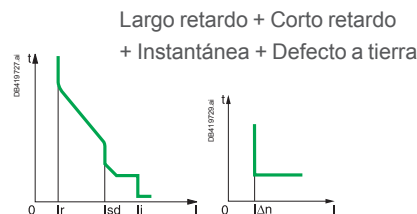
Incluye tecnología inalámbrica que proporciona información de fácil lectura con Ecoreach Mobile



...Micrologic 6.0X



... Micrologic 7.0X



[2] Las mismas dimensiones físicas para instalación en la mayoría de los armarios (pero +3 mm de profundidad solo en la cubierta frontal).

[3] Excepto lecturas de demanda.

[4] No compatible con Masterpact NT.

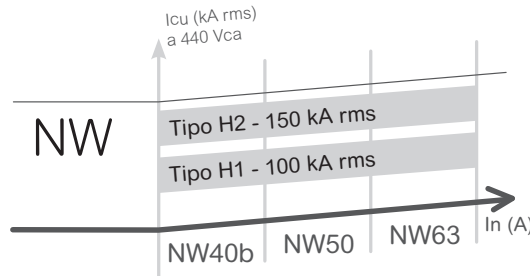
Poderes de corte y unidades de control

De Masterpact NW40b / NW63...

A

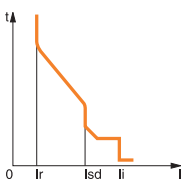
> Un tamaño de chasis Masterpact NW 4000/5000/6300

> 2 poderes de corte H1, H2 (a 415 V, para redes < 690 V)



> Unidades de control Micrologic A/E para Masterpact NW [1]
Protección contra sobrecorriente

Micrologic 5.0: protección selectiva



Protección:
largo retardo
+ corto retardo
+ instantánea



5.0 A



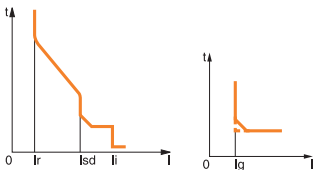
5.0 E

> Medidas y protección programable

A: Amperímetro

I1, I2, I3, IN, defecto a tierra, diferencial y maxímetro para estas medidas. Configuración de indicaciones de fallos en amperios y en segundos.

Micrologic 6.0: protección selectiva + contra defectos a tierra



Protección:
largo retardo
+ corto retardo
+ instantánea
+ defecto a tierra



6.0 A



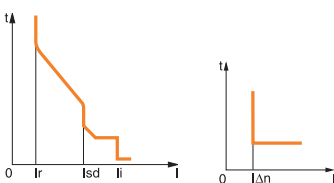
6.0 E

E: Energía

Incorpora todas las medidas rms del Micrologic A, además de las medidas de tensión, factor de potencia, potencia y energía.

Opción "Vista rápida" para la visualización cíclica de los valores más útiles.

Micrologic 7.0: protección selectiva + diferencial



Protección:
largo retardo
+ corto retardo
+ instantánea
+ diferencial hasta 3200 A



7.0 A

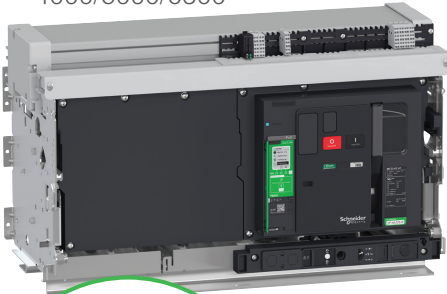
[1] No compatible con Masterpact MTZ.

Poderes de corte y unidades de control

... a Masterpact MTZ3

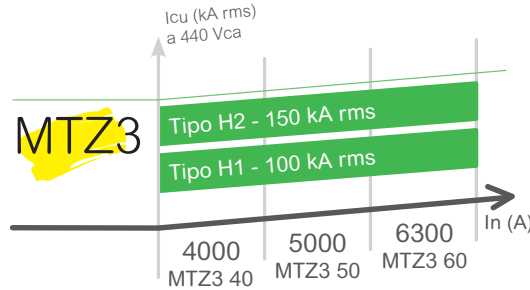


> Un tamaño de chasis idéntico [2] Masterpact MTZ3 4000/5000/6300



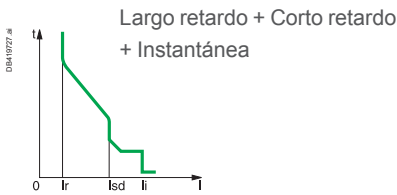
Nueva gama Micrologic X con funciones integradas y certificadas de medida y diagnóstico (incl. tecnología inalámbrica)

> 2 poderes de corte H1, H2 (a 415 V, para redes < 690 V)



> Unidades de control Micrologic X [3] [4] para Masterpact MTZ3 Protección para...

...Micrologic 5.0X



Características comunes de todos los Micrologic X

> Medida

Micrologic X mide todos los parámetros eléctricos de una red eléctrica: Intensidad, tensión, frecuencia, potencia, energía y factor de potencia.

Se generan valores mín./máx. y medios para la mayoría de los parámetros. Los módulos digitales opcionales permiten la medida de energía por fase y la captura de forma de onda.

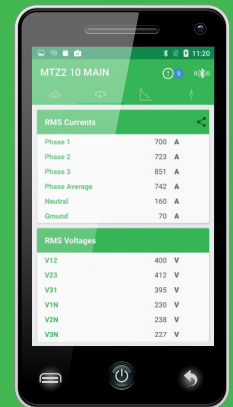
> Diagnóstico

El diagnóstico permite limitar el riesgo de cortes del suministro eléctrico y volver a energizar la instalación lo antes posible después de un disparo.

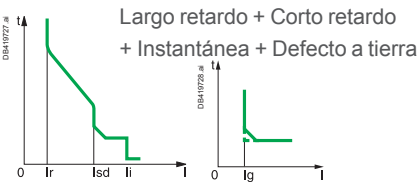
Proporcionan advertencias y mensajes para ayudar al usuario a programar el mantenimiento preventivo y predictivo y también la sustitución de equipos.

Nota: Para obtener más detalles sobre la medida y el diagnóstico, consulte el Capítulo B del catálogo de Masterpact MTZ.

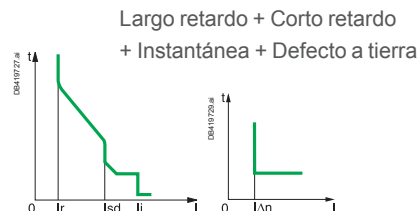
Incluye tecnología inalámbrica que proporciona información de fácil lectura con Ecoreach Mobile



...Micrologic 6.0X



... Micrologic 7.0X

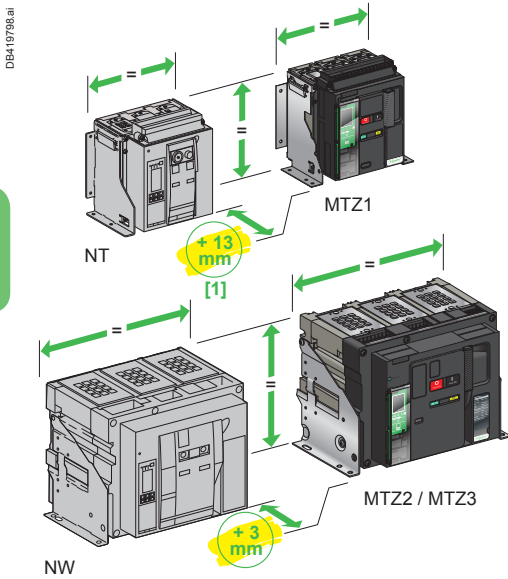


[2] Las mismas dimensiones físicas para instalación en la mayoría de los armarios (pero +3 mm de profundidad solo en la cubierta frontal).

[3] Excepto lecturas de demanda.

[4] No compatible con Masterpact NT.

B



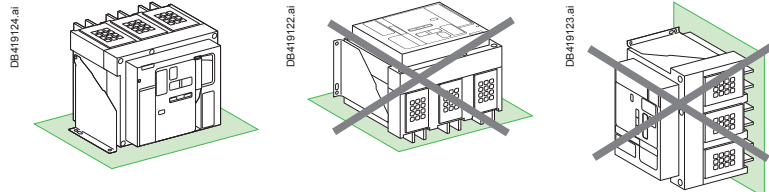
Masterpact NT / NW a **MTZ1 / MTZ2 / MTZ3**

Versión fija

Dos tamaños de chasis idénticos que utilizan el mismo sistema de montaje que la gama Masterpact NT/NW.

Sustitución/ampliación de un cuadro de distribución existente:

- Masterpact NT/NW sustituido por un Masterpact MTZ de tamaño idéntico.
- Mismos puntos de conexión.
- Mismos puntos de fijación.

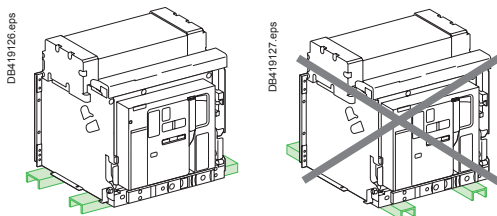


Versión extraíble

Dos tamaños de chasis idénticos que utilizan el mismo sistema de montaje que la gama Masterpact NT/NW.

Sustitución/ampliación de un cuadro de distribución existente:

- Masterpact NT/NW sustituido por un Masterpact MTZ de tamaño idéntico.
- Mismos puntos de conexión.
- Mismos puntos de fijación.



Versión fija y extraíble

Masterpact MTZ1 sobresale 13 mm más que Masterpact NT debido al mayor tamaño de la nueva cubierta frontal.

Para Masterpact MTZ2/3 la diferencia solo es de 3 mm.

La integración de Masterpact MTZ en armarios Prisma, Okken no requiere modificaciones en las piezas o el diseño.

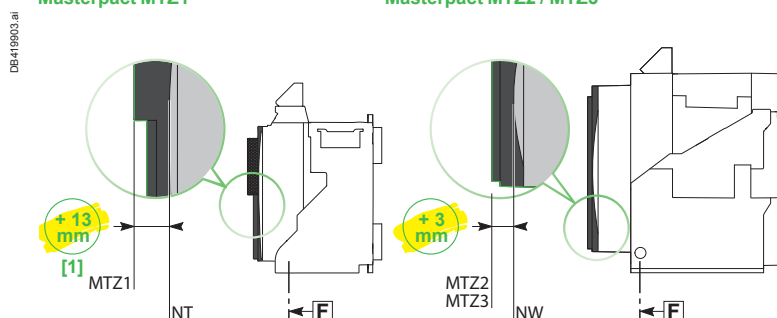
Masterpact NT / NW a **MTZ1 / MTZ2 / MTZ3**

> Para más información, consulte el capítulo D "Dimensiones".

[1] Masterpact MTZ1, incluyendo la maneta de carga, sobresale 13 mm más que Masterpact NT debido al mayor tamaño de la nueva cubierta frontal. Para Masterpact MTZ2/3 la diferencia solo es de 3 mm.

Masterpact MTZ1

Masterpact MTZ2 / MTZ3



Recomendaciones de instalación

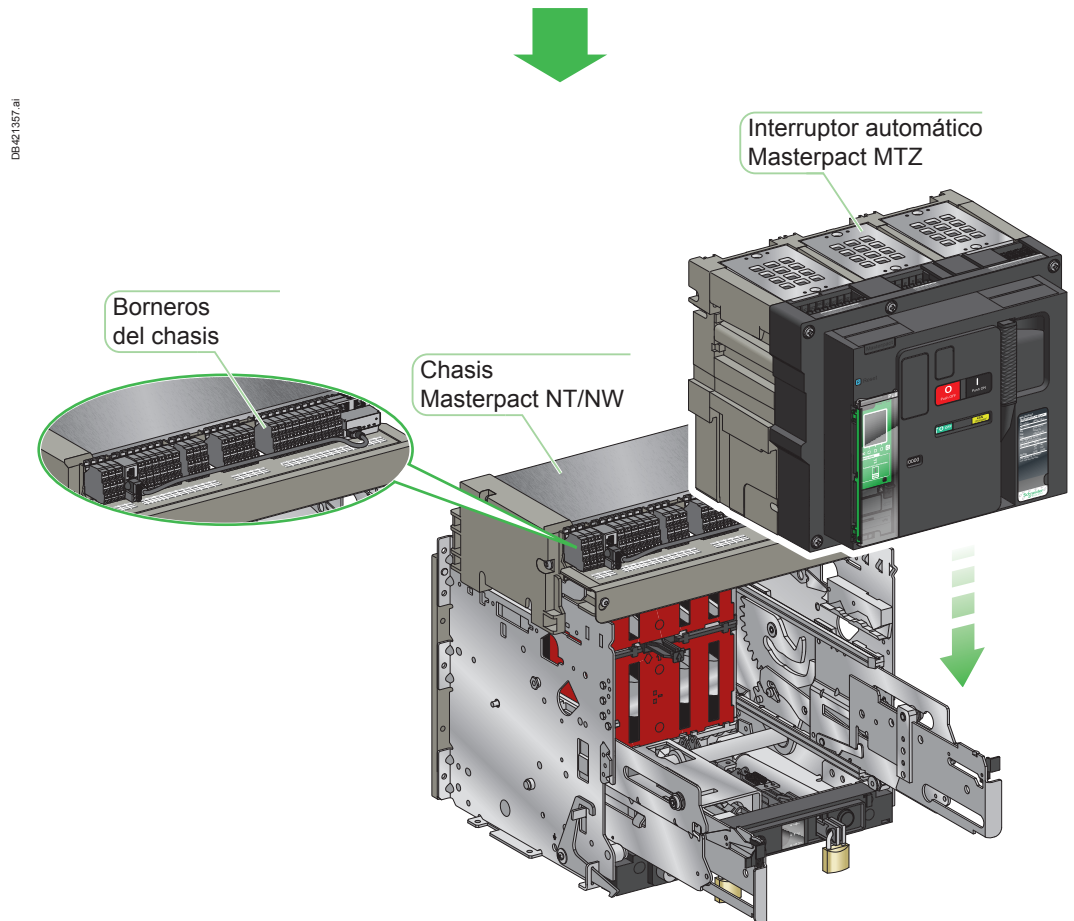
Compatibilidad

Interruptor automático MTZ en chasis NT/NW

Compatibilidad entre Masterpact NT/NW y Masterpact MTZ

- El chasis de Masterpact NT/NW puede utilizarse con Masterpact MTZ, **MODIFICANDO EL CABLEADO EN LOS BORNEROS DEL CHASIS**. Es necesario modificar el cableado de los circuitos auxiliares en los borneros del chasis conforme a la hoja de instrucciones técnicas de Masterpact MTZ extraíble o las guías del usuario de Masterpact MTZ2/3 y Masterpact MTZ1.
- El chasis de Masterpact MTZ no puede utilizarse con Masterpact NT/NW.

B



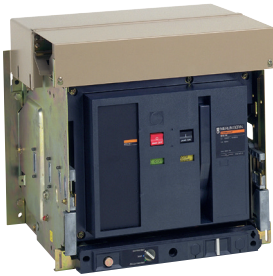
Debe prestarse una atención especial al estado del chasis de Masterpact NT/NW antes de sustituir el interruptor automático.

Los especialistas de Schneider Electric pueden ayudarte a evaluar el funcionamiento en condiciones seguras del chasis con su interruptor de recambio.

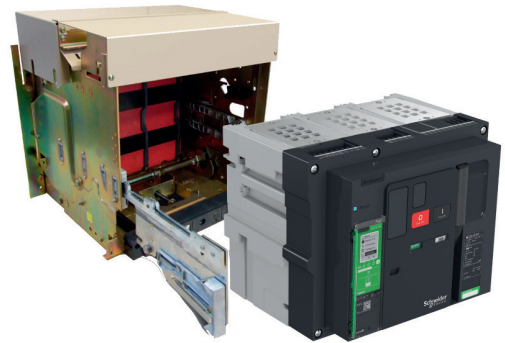
Soluciones ECOFIT™ para la modernización de Masterpact M a Masterpact MTZ



052384.eps



PB115721.eps



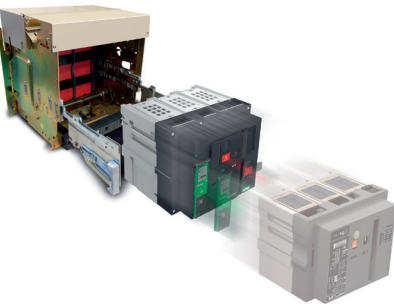
> Masterpact M>>>.....> Masterpact ECOFIT MTZ
Interruptor automático

Interruptor automático

Schneider Electric ha desarrollado una solución probada para modernizar el Masterpact M obsoleto con Masterpact MTZ

Solución Masterpact M ECOFIT™

PB115676.eps



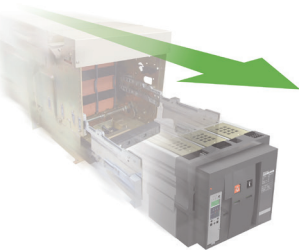
Plug & Play

Una solución de modernización rápida y sencilla.

La solución Plug & Play ECOFIT™ Masterpact permite instalar la última generación de interruptores automáticos Masterpact MTZ en el chasis de los Masterpact M existentes.

Nota: Solución disponible solamente para el tipo extraíble, 3P y 4P, 800 a 3200 A.

PEM453.eps



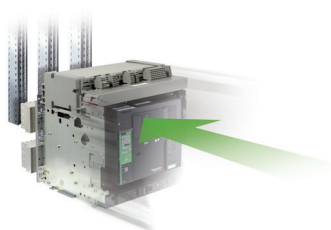
Masterkit

La solución ECOFIT™ Masterkit permite beneficiarse de todas las características mejoradas de los interruptores automáticos Masterpact MTZ y sus accesorios sin modificar los juegos de barras. Requiere la desconexión total de la instalación para acceder a los juegos de barras.

Nota: Solución disponible para los tipos fijo y extraíble, 3P y 4P, 800 a 6300 A.

Extracción

PB115882.eps



Sustitución

Los técnicos de Schneider Electric pueden ayudarte a seleccionar la opción más adecuada.

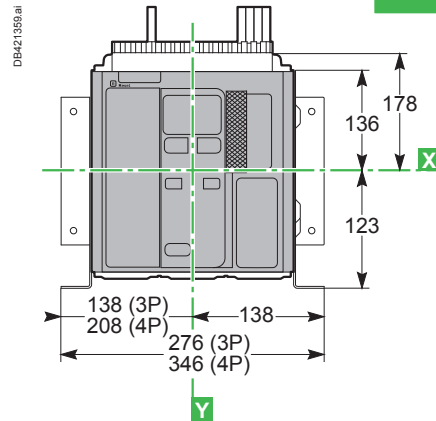
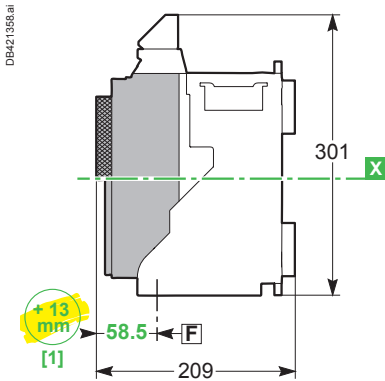
Dimensiones

Masterpact MTZ1

Equipos de 3/4 polos

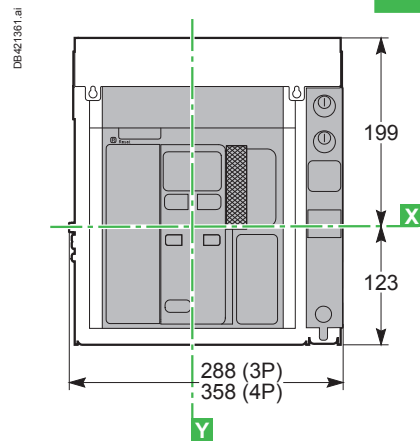
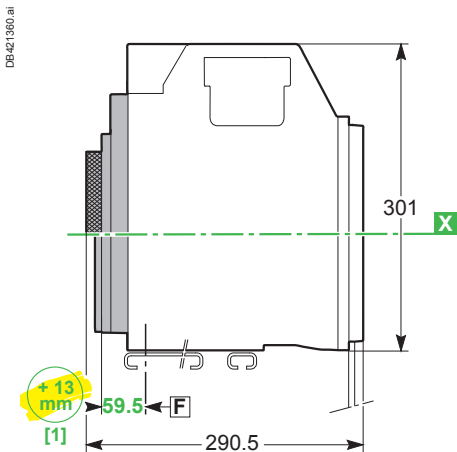
Fijo

IDÉNTICO en tamaño al troquelado equivalente de Masterpact NT



Extraíble

IDÉNTICO en tamaño al troquelado equivalente de Masterpact NT



[1] Masterpact MTZ1, incluyendo la maneta de carga, sobresale 13 mm más que Masterpact NT debido al mayor tamaño de la nueva cubierta frontal. Para Masterpact MTZ2/3 la diferencia solo es de 3 mm.

D

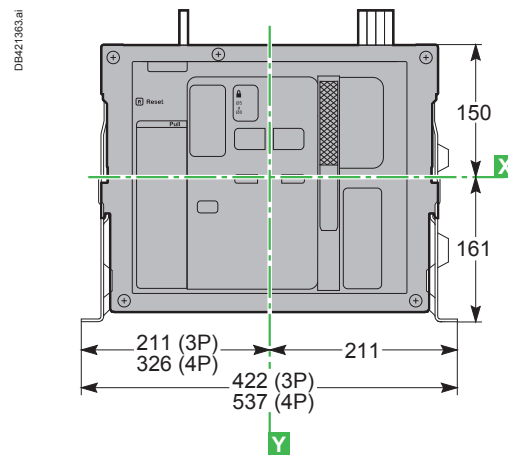
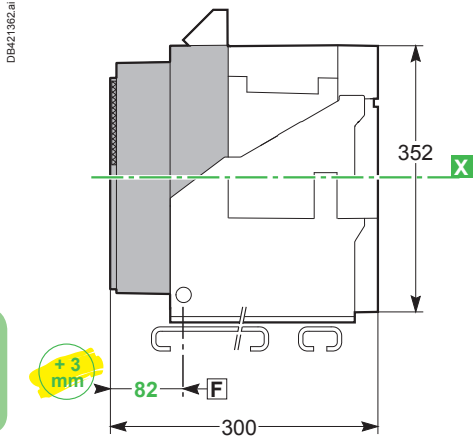
> Para más información, consulte el catálogo de Masterpact MTZ

Masterpact MTZ2

Equipos de 3/4 polos

Fijo

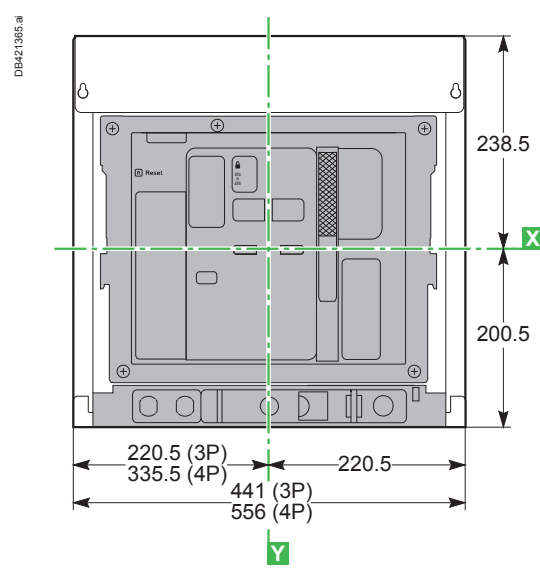
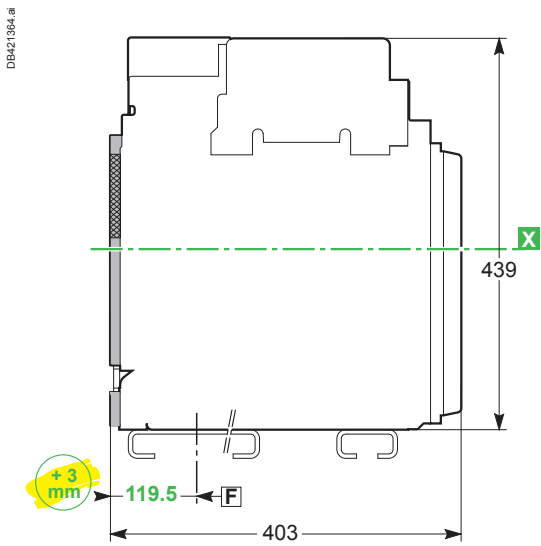
IDÉNTICO en tamaño al troquelado equivalente de Masterpact NW



D

Extraíble

IDÉNTICO en tamaño al troquelado equivalente de Masterpact NW



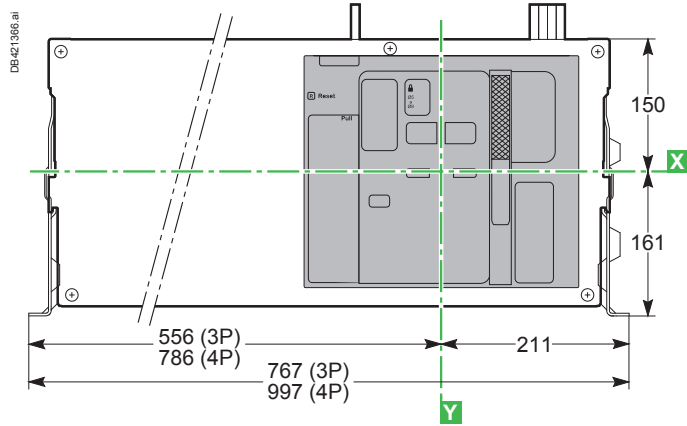
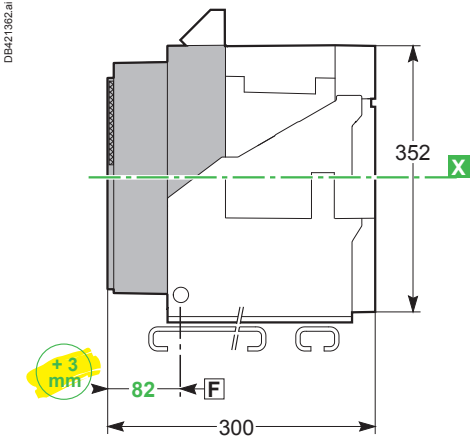
> Para más información, consulte el catálogo de Masterpact MTZ

Masterpact MTZ3

Equipos de 3/4 polos

Fijo

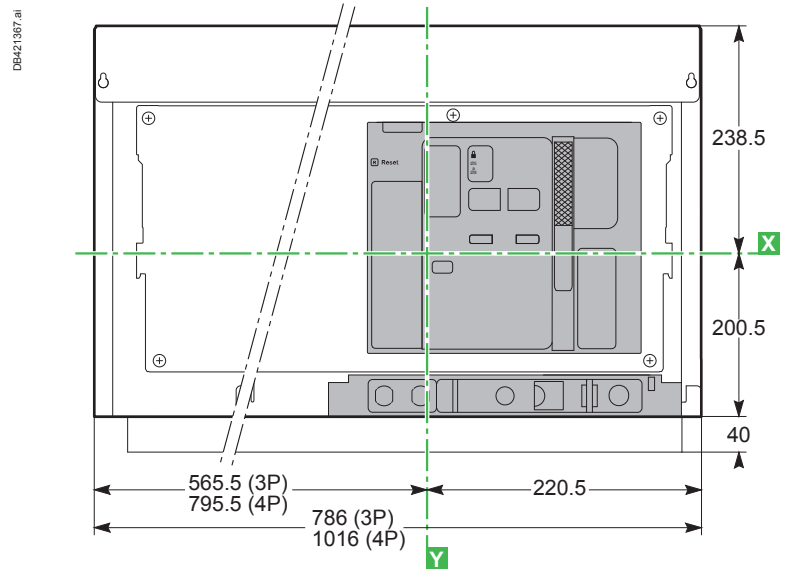
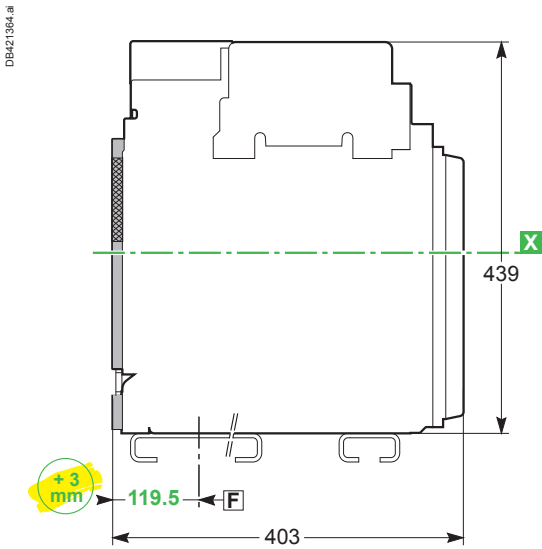
IDÉNTICO en tamaño al troquelado equivalente de Masterpact NW



D

Extraíble

IDÉNTICO en tamaño al troquelado equivalente de Masterpact NW



> Para más información, consulte el catálogo de Masterpact MTZ

Compatibilidad total de los accesorios Entre Masterpact NT/NW y Masterpact MTZ

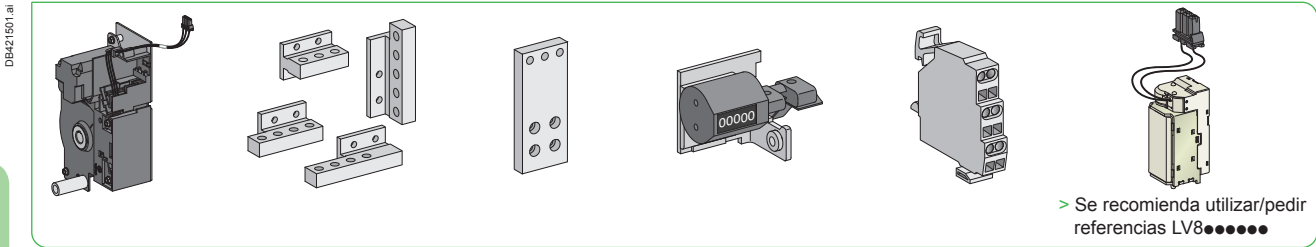
Para obtener detalles específicos, consulte la "Tabla de sustitución" en los capítulos F y G.

Compatibilidad total entre piezas NT/NW en interruptores Masterpact NT/NW y Masterpact MTZ para los componentes siguientes:

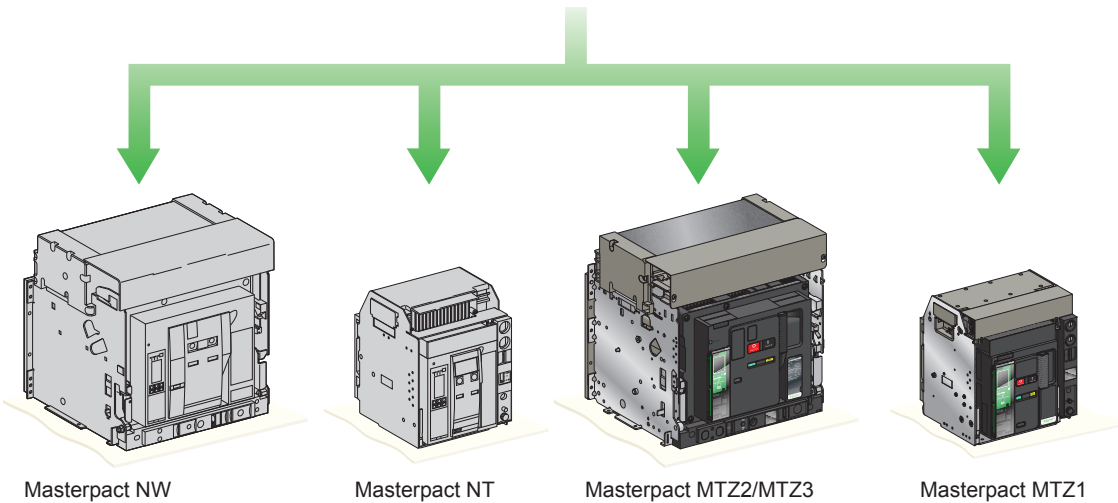
- Contactos de señalización
- Bobinas estándar (MX/XF/MN)
- MCH (motorreductor)
- Cierres de interruptores automáticos
- Conexiones de alimentación principales
- Enclavamientos

Nota:

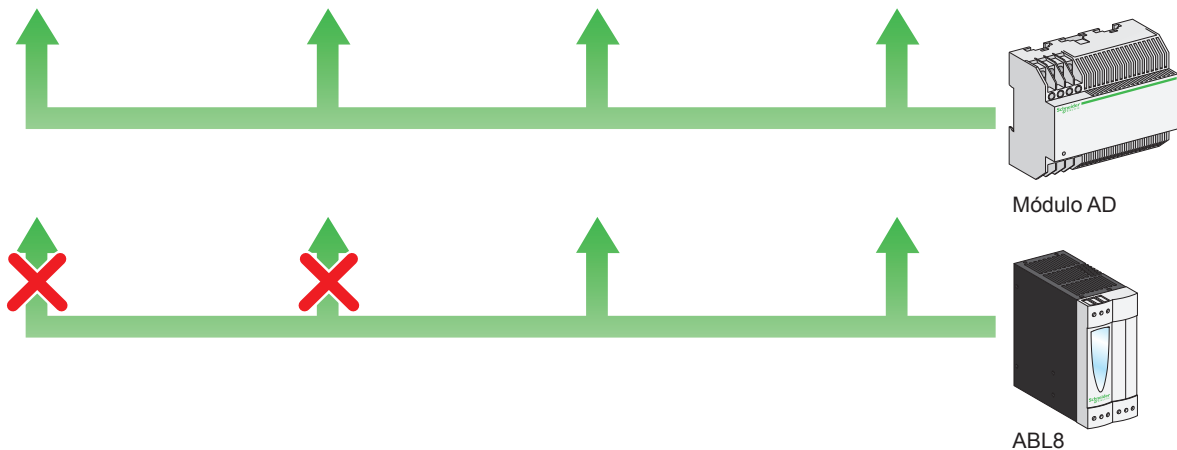
- no aplicable para interruptor con comunicación
- deben observarse las normas de compatibilidad existentes (p. ej. accesorios para aparatos fijos/extraíbles correspondientes).



E



Compatibilidad de fuente de alimentación externa



Compatibilidad condicionada de los accesorios

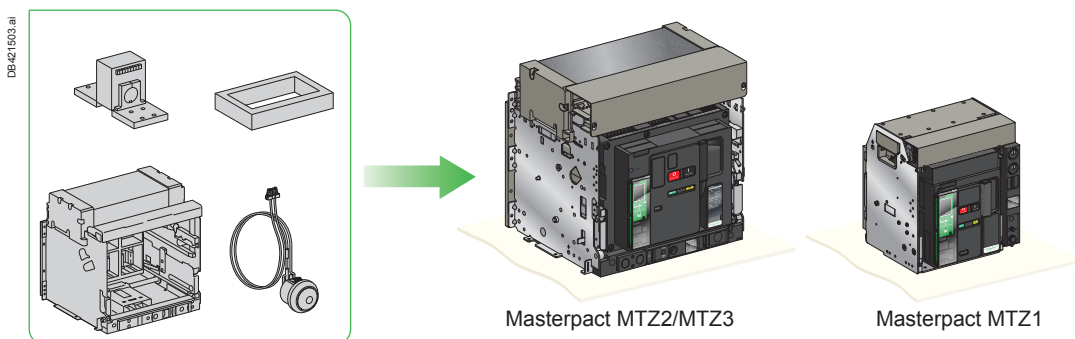
Entre Masterpact NT/NW y Masterpact MTZ

Para obtener detalles específicos, consulte la "Tabla de sustitución" en los capítulos F y G.

Compatibilidad completa ^[1] ^[2] entre piezas NT/NW en interruptores Masterpact MTZ para los componentes siguientes:

- Chasis NT/NW
- ENCT
- Interruptor NT/NW
- BPFE
- MDGF

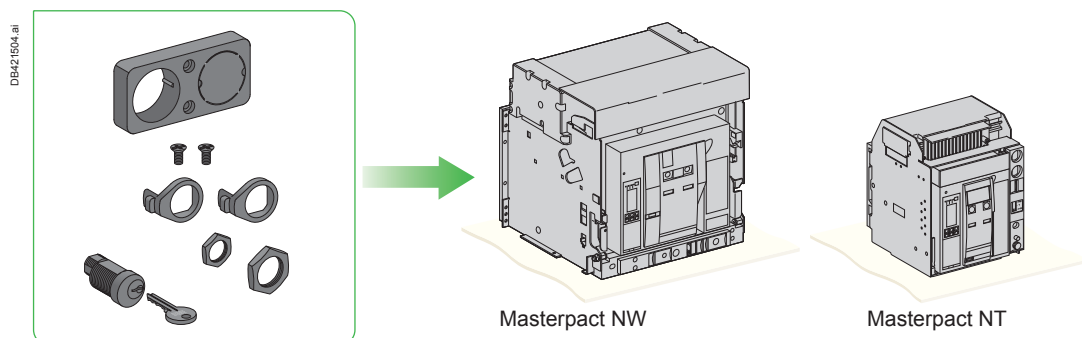
Nota: No aplicable a interruptores con comunicación.



Compatibilidad completa ^[2] entre piezas MTZ en interruptores Masterpact NT/NW para los componentes siguientes:

- Bloqueo del chasis

Nota: No aplicable a interruptores con comunicación.



[1] Es posible obtener una compatibilidad completa siempre que se implemente la modificación correspondiente del cableado de conformidad con las instrucciones que contienen todas las recomendaciones de seguridad.

[2] Deben respetarse las normas de compatibilidad existentes (p. ej. accesorios para aparatos fijos/extraíbles correspondientes).

Accesorios para Masterpact NT/NW y Masterpact MTZ Incompatibilidad

Para obtener detalles específicos, consulte la "Tabla de sustitución" en los capítulos F y G.

- Micrologic X
- Conector de sensor y ejecutor
- Accesorios de comunicación
- M2C (versión Masterpact MTZ)
- Cubierta frontal/maneta por resorte
- Bloqueo en posición OFF
- Entrada de medida de tensión (PTE)

E



> Masterpact NW

Accesorios MTZ

Debido a la limitación distinta de la compatibilidad ascendente, y en concreto a las mejoras en la arquitectura del producto a efectos de fiabilidad, **Masterpact MTZ tiene accesorios que no son compatibles con Masterpact NT/NW, como:**

- Unidades de control Micrologic X,
- Bobinas de diagnóstico MN, bobinas de disparo instantáneas.



Bloqueo posición OFF



Micrologic X



Puerto ULP fijo



Módulo de alimentación de tensión (VPS)



Mobile Powerpack para Micrologic X



Aplicación para móviles de Masterpact MTZ

Accesorios NT/NW

Debido a distintas características innovadoras de la nueva oferta (firmware, parte eléctrica y frontal), **algunos accesorios de Masterpact NT/NW no son compatibles con Masterpact MTZ, como:**

- Unidades de control Micrologic
- Algunos módulos de comunicación (FDM121/IFM)
- RCU/RSU.



Micrologic E



Software de RCU/RSU para Micrologic A/E



IFM



FDM 121





> Masterpact MTZ

Sustitución de unidades de control Micrologic

Tabla de correspondencia entre Micrologic E y Micrologic X

Tabla de correspondencia de Micrologic

Característica	Micrologic E			Micrologic X		
	5.0	6.0	7.0	5.0	6.0	7.0
Protección LSO (IEC)						
Protección LSI	●					
Protección LSIG (Defecto a tierra)						●
Protección LSIV (Diferencial)						
ZSI (Selectividad lógica)	●	●	●	●	●	●
Configuración doble				●	●	●
Contador eléctrico (Energía CL 2 (IEC))	●	●	●			
Contador eléctrico (Energía CL 1 (IEC)) ^[1]				●	●	●
Indicaciones de fallo para estado y disparo (LED) incluyendo LED READY (LISTO)				●	●	●
M2C	○	○	○	○	○	○
Módulo de comunicación de interruptor (BCM/ULP)	○	○	○	●	●	●
Recambio de pantalla integrada				●	●	●
Módulo VPS interno (hasta 600 Vca)				○	○	○
Inalámbrico sin alimentación (NFC)				●	●	●
Inalámbrico (Bluetooth de Baja Energía)				●	●	●
Conexión USB				●	●	●
Estado del interruptor automático				●	●	●
Tarjetas de ID (BOM)				●	●	●
Alarmas	●	●	●	●	●	●
Funciones supervisadas internas (bobinas, unidad de control, equipo de control, cadena de disparo, etc.)				●	●	●
Módulos digitales						
Energía por fase				○	○	○
Asistente de restauración de alimentación				○	○	○
Asistente de funcionamiento del Masterpact				○	○	○
Captura de la forma de onda en caso de disparo				○	○	○

● : Sí, ○ : opcional. [1] Excepto lecturas de demanda disponibles en 2017



E

Compatibilidad de componentes

Masterpact NT/NW Masterpact MTZ

N.º cat. de Masterpact NT/NW	Designación	N.º cat. de Masterpact MTZ	Designación	NT/NW ▶ MTZ	MTZ ▶ NT/NW
33170		LV833170SP	Contacto de posición CE/CD/CT - 8 A/240 Vca - para MTZ1 - extraíble - recambio	Sí	Sí
33171	1 interruptor de posición de bajo nivel (enchufado/desenchufado)	LV833171SP	Contacto de posición CE/CD/CT - bajo nivel - para MTZ1 - extraíble - recambio	Sí	Sí
33200	Tapa de enclavamiento tipo cable para interruptor automático fijo	LV833200SP	Adaptador para enclavamiento de cables - para MTZ1 - fijo - recambio	Sí	Sí
33201	Tapa de enclavamiento tipo cable para interruptor extraíble	LV833201SP	Adaptador para enclavamiento de cables - para MTZ1 - extraíble - recambio	Sí	Sí
33203	2 tapas de enclavamiento tipo varilla para interruptores automáticos fijos	LV833203SP	Adaptador para enclavamiento de varilla - para MTZ1 - fijo	Sí	Sí
33204	2 tapas de enclavamiento tipo varilla para interruptores extraíbles	LV833204SP	Adaptador para enclavamiento de varilla - para MTZ1 - extraíble	Sí	Sí
33209	1 juego de 2 cables de enclavamiento	LV833209SP	2 cables para enclavamiento de cualquier combinación - para MTZ1/MTZ2/MTZ3 - recambio	Sí	Sí
33210	1 juego de 2 varillas de enclavamiento	LV833210SP	2 varillas para enclavamiento - recambio	Sí	Sí
33573	Sensor de ventana para protección contra corriente residual de 280 x 115 mm	LV833573SP	Sensor rectangular para protección diferencial contra defecto a tierra - 280 x 115 mm - recambio	Sí	Sí
33574	Sensor de ventana para protección contra corriente residual de 470 x 160 mm	LV833574SP	Sensor rectangular para protección diferencial contra defecto a tierra - 470 x 160 mm - recambio	Sí	Sí
33576	Protección de retorno a tierra o neutro de CT para NT 06 a 16, NS 630b a 1600	LV833576SP	Protección de retorno a tierra o neutro de CT - 400/1600 A - para MTZ1 - recambio	Sí ^[1]	No
33579	Protección de retorno a tierra de CT para NS, NT, NW	LV833579SP	Protección de retorno a tierra de CT - para Masterpact MTZ2/MTZ3 - recambio	Sí	Sí
33604	Conexión posterior, montaje en parte superior y vertical para NS 630b a 1600 3P	LV833604	Conexión posterior superior, vertical - para MTZ1 02-06-16 - fijo 3P	Sí	Sí
33605	Conexión posterior, montaje en parte inferior y vertical para NS 630b a 1600 3P	LV833605	Conexión posterior inferior, vertical - para MTZ1 06-16 - fijo 3P	Sí	Sí
33606	Conexión posterior, montaje en parte superior y horizontal para NS 630b a 1600 3P	LV833606	Conexión posterior superior, horizontal - para MTZ1 06-16 - fijo 3P	Sí	Sí
33607	Conexión posterior, montaje en parte inferior y horizontal para NS 630b a 1600 3P	LV833607	Conexión posterior inferior, horizontal - para MTZ1 06-16 - fijo 3P	Sí	Sí
33614	Conexión posterior, montaje en parte superior y vertical para NS 630b a 1600 4P	LV833614	Conexión posterior superior, vertical - para MTZ1 06-16 - fijo 4P	Sí	Sí
33615	Conexión posterior, montaje en parte inferior y vertical para NS 630b a 1600 4P	LV833615	Conexión posterior inferior, vertical - para MTZ1 06-16 - fijo 4P	Sí	Sí
33616	Conexión posterior, montaje en parte superior y horizontal para NS 630b a 1600 4P	LV833616	Conexión posterior superior, horizontal - para MTZ1 06-16 - fijo 4P	Sí	Sí
33617	Conexión posterior, montaje en parte inferior y horizontal para NS 630b a 1600 4P	LV833617	Conexión posterior inferior, horizontal - para MTZ1 06-16 - fijo 4P	Sí	Sí
33622	Juego de espaciadores con paso de 95 mm de conexión plana para NT 06 a 16 - 3P - recambio	LV833622SP	Juego de espaciadores con paso de 95 mm de conexión plana - para MTZ1 - 3P - recambio	Sí	Sí
33623	Juego de espaciadores con paso de 95 mm de conexión plana para NT 06 a 16 - 4P - recambio	LV833623SP	Juego de espaciadores con paso de 95 mm de conexión plana - para MTZ1 - 4P - recambio	Sí	Sí
33642	Kit de pletinas verticales 3P	LV833642SP	Pletinas verticales 3P - recambio	Sí	Sí
33643	Kit de pletinas verticales 4P	LV833643SP	Pletinas verticales 4P - recambio	Sí	Sí
33644	Kit adaptador de terminales de cable 3P	LV833644SP	Adaptadores de terminales - juego de 3 - para Masterpact MTZ1 - 3P - recambio	Sí	Sí
33645	Kit adaptador de terminales de cable 4P	LV833645SP	Adaptadores de terminales - juego de 4 - para Masterpact MTZ1 - 4P - recambio	Sí	Sí
33646	3 separadores de fase para conexiones anteriores	LV833648SP	3 separadores de fase - para MTZ1/NS630b..1600 con. posterior - fijos 3P/4P - recambio	Sí	Sí
33680	Temporizador ajustable para MN 048/060 Vca/Vcc	LV833680SP	Temporizador ajustable - para bobina de mínima tensión MN - 48/60 Vca/Vcc - recambio	Sí	Sí
33681	Temporizador ajustable para MN 100/130 Vca/Vcc	LV833681SP	Temporizador ajustable - para bobina de mínima tensión MN - 100/130 Vca/Vcc - recambio	Sí	Sí
33682	Temporizador ajustable para MN 200/250 Vca/Vcc	LV833682SP	Temporizador ajustable - para bobina de mínima tensión MN - 200/250 Vca/Vcc - recambio	Sí	Sí
33683	Temporizador ajustable para MN 380/480 Vca	LV833683SP	Temporizador ajustable - para bobina de mínima tensión MN - 380/480 Vca/Vcc - recambio	Sí	Sí
33684	Temporizador ajustable para MN 100/130 Vca/Vcc	LV833684SP	Temporizador no ajustable - para bobina de mínima tensión MN - 100/130 Vca/Vcc - recambio	Sí	Sí
33685	Temporizador ajustable para MN 200/250 Vca/Vcc	LV833685SP	Temporizador no ajustable - para bobina de mínima tensión MN - 200/250 Vca/Vcc - recambio	Sí	Sí
33718	Escudete para interruptor de acc. Eléctr. Fijo	LV833718SP	Escudete - para interruptor de accionamiento eléctrico fijo MTZ1 - recambio	Sí	Sí
33722	Chasis sin conexiones 630/1250 A 3P	LV833722	Chasis para Masterpact MTZ1 02/06-12 H1/H2 - 1250 A - 3P	Sí ^[2]	Sí ^[2]
33723	Chasis sin conexiones 1600 A 3P	LV833723	Chasis para Masterpact MTZ1 16 H1/H2 - 1600 A - 3P	Sí ^[2]	Sí ^[2]
33725	Chasis sin conexiones 630/1250 A 4P	LV833725	Chasis para Masterpact MTZ1 02/06-12 H1/H2 - 1250 A - 4P	Sí ^[2]	Sí ^[2]
33726	Chasis sin conexiones 1600 A 4P	LV833726	Chasis para Masterpact MTZ1 16 H1/H2 - 1600 A - 4P	Sí ^[2]	Sí ^[2]
33727	Conexión anterior, montaje en parte superior para NS 630b a 1600, soporte 3P	LV833727	Conexión frontal superior - para MTZ1 06-16 - extraíble 3P	Sí	Sí
33728	Conexión anterior, montaje en parte inferior para NS 630b a 1600, soporte 3P	LV833728	Conexión frontal inferior - para MTZ1 06-16 - extraíble 3P	Sí	Sí
33729	Conexión posterior, montaje en parte superior y vertical para NS 630b a 1600, soporte 3P	LV833729	Conexión posterior superior, vertical - para MTZ1 06-16 - extraíble 3P	Sí	Sí
33730	Conexión posterior, montaje en parte inferior y vertical para NS 630b a 1600, soporte 3P	LV833730	Conexión posterior inferior, vertical - para MTZ1 06-16 - extraíble 3P	Sí	Sí
33731	Conexión posterior, montaje en parte superior y horizontal para NS 630b a 1600, soporte 3P	LV833731	Conexión posterior superior, horizontal - para MTZ1 06-16 - extraíble 3P	Sí	Sí

[1] Es necesario desconectar el cubrebornes a nivel de ENCT.

[2] Los chasis Masterpact NT y Masterpact MTZ1 son intercambiables pero los de tipo CE, CD y CT no están en la misma posición.

Compatibilidad de componentes

Masterpact NT/NW ↔ Masterpact MTZ

N.º cat. de Masterpact NT/NW	Designación	N.º cat. de Masterpact MTZ	Designación	NT/NW ▶ MTZ	MTZ ▶ NT/NW
33732	Conexión posterior, montaje en parte inferior y horizontal para NS 630b a 1600, soporte 3P	LV833732	Conexión posterior inferior, horizontal - para MTZ1 06-16 - extraíble 3P	Sí	Sí
33733	Conexión anterior, montaje en parte superior para NS 630b a 1600, soporte 4P	LV833733	Conexión frontal superior - para MTZ1 06-16 - extraíble 4P	Sí	Sí
33734	Conexión anterior, montaje en parte inferior para NS 630b a 1600, soporte 4P	LV833734	Conexión frontal inferior - para MTZ1 06-16 - extraíble 4P	Sí	Sí
33735	Conexión posterior, montaje en parte superior y vertical para NS 630b a 1600, soporte 4P	LV833735	Conexión posterior superior, vertical - para MTZ1 06-16 - extraíble 4P	Sí	Sí
33736	Conexión posterior, montaje en parte inferior y vertical para NS 630b a 1600, soporte 4P	LV833736	Conexión posterior inferior, vertical - para MTZ1 06-16 - extraíble 4P	Sí	Sí
33737	Conexión posterior, montaje en parte superior y horizontal para NS 630b a 1600, soporte 4P	LV833737	Conexión posterior superior, horizontal - para MTZ1 06-16 - extraíble 4P	Sí	Sí
33738	Conexión posterior, montaje en parte inferior y horizontal para NS 630b a 1600, soporte 4P	LV833738	Conexión posterior inferior, horizontal - para MTZ1 06-16 - extraíble 4P	Sí	Sí
33751	Contacto de posición enchufado	LV833751	Contacto de posición enchufado	Sí	Sí
33752	Contacto de posición de test	LV833752	Contacto de posición de test	Sí	Sí
33753	Contacto de posición desenchufado	LV833753	Contacto de posición desenchufado	Sí	Sí
33754	Contacto de posición enchufado de bajo nivel	LV833754	Contacto de posición enchufado de bajo nivel	Sí	Sí
33755	Contacto de posición de test de bajo nivel	LV833755	Contacto de posición de test de bajo nivel	Sí	Sí
33756	Contacto de posición desenchufado de bajo nivel	LV833756	Contacto de posición desenchufado de bajo nivel	Sí	Sí
33763	Cubrebornes para bornes auxiliares 3P	LV833763	Cubrebornes para bornes auxiliares - para Masterpact MTZ1 - 3P - recambio	Sí	Sí
33764	Cubrebornes para bornes auxiliares 4P	LV833764	Cubrebornes para bornes auxiliares - para Masterpact MTZ1 - 4P - recambio	Sí	Sí
33767	Dispositivo antierror para interruptor	LV833767SP	Dispositivo antierror para interruptor VDC - recambio	Sí	Sí
33768	Separador de fase para chasis	LV833768SP	3 separadores de fase - para MTZ1/NS630b..1600 con. posterior - extraíbles 3P/4P - recambio	Sí	Sí
33769	Kit de bloqueo de posición desenchufado Profalux (sin cierre)	LV833769SP	Bloqueo del chasis - Kit de adaptación Profalux/Ronis sin cierre - para MTZ1 - recambio	Sí	Sí
33770	Kit de bloqueo de posición desenchufado Ronis (sin cierre)	LV833769SP	Bloqueo del chasis - Kit de adaptación Profalux/Ronis sin cierre - para MTZ1 - recambio	Sí	Sí
33771	Kit de bloqueo de posición desenchufado Castell (sin cierre)	LV833771SP	Bloqueo del chasis - Kit de adaptación Castell sin cierre - para MTZ1 - recambio	Sí	Sí
33772	Kit de bloqueo de posición desenchufado Kirk (sin cierre)	LV833772SP	Bloqueo del chasis - Kit de adaptación Kirk sin cierre - para MTZ1 - recambio	No	Sí
33773	Bloqueo de posición desenchufado Profalux con 1 cierre	LV833773	Bloqueo del chasis - 1 cierre Profalux con 2 llaves	Sí	Sí
33774	Bloqueo de posición desc. Profalux con 2 cierres (con la misma llave)	LV833774	Bloqueo del chasis - 2 cierres Profalux con 1 llave	Sí	Sí
33775	Bloqueo de posición desc. Profalux con 2 cierres (llaves distintas)	LV833775	Bloqueo del chasis - 2 cierres Profalux con 2 llaves distintas	Sí	Sí
33776	Bloqueo de posición desenchufado Ronis con 1 cierre	LV833776	Bloqueo del chasis - 1 cierre Ronis con 2 llaves	Sí	Sí
33777	Bloqueo de posición desc. Ronis con 2 cierres (con la misma llave)	LV833777	Bloqueo del chasis - 2 cierres Ronis con 1 llave	Sí	Sí
33778	Bloqueo de posición desc. Ronis con 2 cierres (llaves distintas)	LV833778	Bloqueo del chasis - 2 cierres Ronis con 2 llaves distintas	Sí	Sí
33779	Bloqueo de desenchufado-test-enchufado opcional	LV833779	Bloqueo de desenchufado-test-enchufado opcional	Sí	Sí
33786	Enclavamiento de puerta (lado derecho del chasis)	LV833786SP	Enclavamiento de puerta en el lado derecho VPEC - para MTZ1 - extraíble	Sí	Sí
33787	Enclavamiento de puerta (lado izquierdo del chasis)	LV833787SP	Enclavamiento de puerta en el lado izquierdo VPEC - para MTZ1 - extraíble	Sí	Sí
33788	Enclavamiento de extracción (bloqueo con la puerta abierta)	LV833788	Enclavamiento de extracción VPOC (manivela y puerta abierta) - para MTZ1 - extraíble - recambio	Sí	Sí
33792	Bobina de disparo MX con com. 24 Vcc y Vca, 50 y 60 Hz	LV833792	Bobina de apertura MX con com. - 24 Vca 24/30 Vcc - para MTZ1 extraíble	No	No
33793	Bobina de disparo MX con com. 48 Vcc y Vca, 50 y 60 Hz	LV833793	Bobina de apertura MX con com. - 48 Vca 48/60 Vcc - para MTZ1 extraíble	No	No
33794	Bobina de disparo MX con com. 100 a 130 Vcc y Vca, 50 y 60 Hz	LV833794	Bobina de apertura MX con comunicación - 100/130 Vca/Vcc - para MTZ1 extraíble	No	No
33795	Bobina de disparo MX con com. 200 a 250 Vcc y Vca, 50 y 60 Hz	LV833795	Bobina de apertura MX con comunicación - 200/250 Vca/Vcc - para MTZ1 extraíble	No	No
33796	Bobina de disparo MX con com. 277 Vca, 50 y 60 Hz	LV833796	Bobina de apertura MX con comunicación - 277 Vca - para MTZ1 extraíble	No	No
33797	Bobina de disparo MX con com. 380 a 480 Vca, 50 y 60 Hz	LV833797	Bobina de apertura MX con comunicación - 380/480 Vca - para MTZ1 extraíble	No	No
33806	Contacto auxiliar 1 OC bajo nivel	LV833806	Contacto de señalización ON/OFF 1 OF - bajo nivel - para MTZ1 - extraíble	Sí	Sí
33810	Bobina de disparo MX 24 Vcc y Vca, 50 y 60 Hz	LV833810	Bobina de apertura MX - 24 Vca 24/30 Vcc - para MTZ1 extraíble	Sí	Sí
33811	Bobina de disparo MX 48 Vcc y Vca, 50 y 60 Hz	LV833811	Bobina de apertura MX - 48 Vca 48/60 Vcc - para MTZ1 extraíble	Sí	Sí
33812	Bobina de disparo MX 100 a 130 Vcc y Vca, 50 y 60 Hz	LV833812	Bobina de apertura MX - 100/130 Vca/Vcc - para MTZ1 extraíble	Sí	Sí
33813	Bobina de disparo MX 200 a 250 Vcc y Vca, 50 y 60 Hz	LV833813	Bobina de apertura MX - 200/250 Vca/Vcc - para MTZ1 extraíble	Sí	Sí
33814	Bobina de disparo MX 277 Vca, 50 y 60 Hz	LV833814	Bobina de apertura MX - 277 Vca - para MTZ1 extraíble	Sí	Sí
33815	Bobina de disparo MX 380 a 480 Vca, 50 y 60 Hz	LV833815	Bobina de apertura MX - 380/480 Vca - para MTZ1 extraíble	Sí	Sí
33819	Bobina de mínima tensión instantánea MN 24 Vcc y Vca, 50 y 60 Hz	LV833819	Bobina de mínima tensión MN - 24 Vca 24/30 Vcc - para MTZ1 extraíble	Sí	Sí
33820	Bobina de mínima tensión instantánea MN 48 Vcc y Vca, 50 y 60 Hz	LV833820	Bobina de mínima tensión MN - 48 Vca 48/60 Vcc - para MTZ1 extraíble	Sí	Sí
33821	Bobina de mínima tensión instantánea MN 100 a 130 Vcc y Vca, 50 y 60 Hz	LV833821	Bobina de mínima tensión MN - 100/130 Vca/Vcc - para MTZ1 extraíble	Sí	Sí
33822	Bobina de mínima tensión instantánea MN 200 a 250 Vcc y Vca, 50 y 60 Hz	LV833822	Bobina de mínima tensión MN - 200/250 Vca/Vcc - para MTZ1 extraíble	Sí	Sí

F

Compatibilidad de componentes

Masterpact NT/NW Masterpact MTZ

N.º cat. de Masterpact NT/NW	Designación	N.º cat. de Masterpact MTZ	Designación	NT/NW ► MTZ	MTZ ► NT/NW
33824	Bobina de mínima tensión instantánea MN 380 a 480 Vca, 50 y 60 Hz	LV833824	Bobina de mínima tensión MN - 380/480 Vca - para MTZ1 extraíble	Sí	Sí
33857	Escudete para interruptor extraíble de acc. electr. o manual	LV833857SP	Marco de puerta para montaje fijo - para Masterpact MTZ1 - recambio	Sí	Sí
33858	Obturador de puerta para interruptor extraíble de acc. eléctrico o manual	LV833858SP	Obturador de marco de puerta - para Masterpact MTZ1 - recambio	Sí	Sí
33859	Tapa transparente para escudete en interruptor extraíble	LV833859SP	Tapa transparente IP 54 - para Masterpact MTZ1 - recambio	Sí	Sí
33895	Contador de maniobras con pantalla de 5 dígitos mecánica para NT 06 a 16	LV833895	Contador de maniobras CDM - pantalla de 5 dígitos mecánica - para MTZ1	Sí	Sí
33897	Dispositivo de cierre con candado de pulsador	LV833897	Cubierta de bloqueo de pulsador - para Masterpact MTZ1	No	No
33912	Enclavamiento de varilla para Masterpact fijo NT06 a 16	LV833203SP	Adaptador para enclavamiento de varilla - para MTZ1 - fijo	Sí	Sí
33913	Enclavamiento de varilla para Compact extraíble NS630b a 1600	LV833204SP	Adaptador para enclavamiento de varilla - para MTZ1 - extraíble	Sí	Sí
34035	Protección de retorno a tierra o neutro de CT para NW 08 a 20	LV834035SP	Protección de retorno a tierra o neutro de CT - 400/2000 A - para MTZ2 - recambio	Sí ^[1]	No
34036	Protección de retorno a tierra o neutro de CT - 1000/4000 A para Masterpact NW	LV834036SP	Protección de retorno a tierra o neutro de CT - 1000/4000 A - para MTZ2/MTZ3 - recambio	Sí ^[1]	No
47071	Bornero aux. de 3 hilos de chasis NT X30	LV847071SP	Bornero de 3 hilos - 30 unidades - para Masterpact MTZ1 - extraíble - recambio	Sí	Sí
47072	Bornero aux. de 6 hilos de chasis NT X10	LV847072SP	Bornero de 6 hilos - 10 unidades - para Masterpact MTZ1 - extraíble - recambio	Sí	Sí
47110	Chasis básico Masterpact NT06H1 630 A fijo 3P	LV847110	Interruptor automático Masterpact MTZ1 06H1 - 630 A - fijo 3P - sin Micrologic	No	No
47112	Chasis básico Masterpact NT06L1 630 A fijo 3P	LV847112	Interruptor automático Masterpact MTZ1 06L1 - 630 A - fijo 3P - sin Micrologic	No	No
47113	Chasis básico Masterpact NT06H2 630 A fijo 3P	LV847113	Interruptor automático Masterpact MTZ1 06H2 - 630 A - fijo 3P - sin Micrologic	No	No
47115	Chasis básico Masterpact NT06H1 630 A fijo 4P	LV847115	Interruptor automático Masterpact MTZ1 06H1 - 630 A - fijo 4P - sin Micrologic	No	No
47117	Chasis básico Masterpact NT06L1 630 A fijo 4P	LV847117	Interruptor automático Masterpact MTZ1 06L1 - 630 A - fijo 4P - sin Micrologic	No	No
47119	Chasis básico Masterpact NT06H2 630 A fijo 4P	LV847119	Interruptor automático Masterpact MTZ1 06H2 - 630 A - fijo 4P - sin Micrologic	No	No
47120	Chasis básico Masterpact NT08H1 800 A fijo 3P	LV847120	Interruptor automático Masterpact MTZ1 08H1 - 800 A - fijo 3P - sin Micrologic	No	No
47122	Chasis básico Masterpact NT08L1 800 A fijo 3P	LV847122	Interruptor automático Masterpact MTZ1 08L1 - 800 A - fijo 3P - sin Micrologic	No	No
47123	Chasis básico Masterpact NT08H2 800 A fijo 3P	LV847123	Interruptor automático Masterpact MTZ1 08H2 - 800 A - fijo 3P - sin Micrologic	No	No
47125	Chasis básico Masterpact NT08H1 800 A fijo 4P	LV847125	Interruptor automático Masterpact MTZ1 08H1 - 800 A - fijo 4P - sin Micrologic	No	No
47127	Chasis básico Masterpact NT08L1 800 A fijo 4P	LV847127	Interruptor automático Masterpact MTZ1 08L1 - 800 A - fijo 4P - sin Micrologic	No	No
47128	Chasis básico Masterpact NT08H2 800 A fijo 4P	LV847128	Interruptor automático Masterpact MTZ1 08H2 - 800 A - fijo 4P - sin Micrologic	No	No
47130	Chasis básico Masterpact NT10H1 1000 A fijo 3P	LV847130	Interruptor automático Masterpact MTZ1 10H1 - 1000 A - fijo 3P - sin Micrologic	No	No
47131	Chasis básico Masterpact NT10H2 1000 A fijo 3P	LV847131	Interruptor automático Masterpact MTZ1 10H2 - 1000 A - fijo 3P - sin Micrologic	No	No
47132	Chasis básico Masterpact NT10L1 1000 A fijo 3P	LV847132	Interruptor automático Masterpact MTZ1 10L1 - 1000 A - fijo 3P - sin Micrologic	No	No
47135	Chasis básico Masterpact NT10H1 1000 A fijo 4P	LV847135	Interruptor automático Masterpact MTZ1 10H1 - 1000 A - fijo 4P - sin Micrologic	No	No
47137	Chasis básico Masterpact NT10L1 1000 A fijo 4P	LV847137	Interruptor automático Masterpact MTZ1 10L1 - 1000 A - fijo 4P - sin Micrologic	No	No
47138	Chasis básico Masterpact NT10H2 1000 A fijo 4P	LV847138	Interruptor automático Masterpact MTZ1 10H2 - 1000 A - fijo 4P - sin Micrologic	No	No
47140	Chasis básico Masterpact NT12H1 1250 A fijo 3P	LV847140	Interruptor automático Masterpact MTZ1 12H1 - 1250 A - fijo 3P - sin Micrologic	No	No
47141	Chasis básico Masterpact NT12H2 1250 A fijo 3P	LV847141	Interruptor automático Masterpact MTZ1 12H2 - 1250 A - fijo 3P - sin Micrologic	No	No
47145	Chasis básico Masterpact NT12H1 1250 A fijo 4P	LV847145	Interruptor automático Masterpact MTZ1 12H1 - 1250 A - fijo 4P - sin Micrologic	No	No
47147	Chasis básico Masterpact NT12H2 1250 A fijo 4P	LV847147	Interruptor automático Masterpact MTZ1 12H2 - 1250 A - fijo 4P - sin Micrologic	No	No
47150	Chasis básico Masterpact NT16H1 1600 A fijo 3P	LV847150	Interruptor automático Masterpact MTZ1 16H1 - 1600 A - fijo 3P - sin Micrologic	No	No
47151	Chasis básico Masterpact NT16H2 1600 A fijo 3P	LV847151	Interruptor automático Masterpact MTZ1 16H2 - 1600 A - fijo 3P - sin Micrologic	No	No
47155	Chasis básico Masterpact NT16H1 1600 A fijo 4P	LV847155	Interruptor automático Masterpact MTZ1 16H1 - 1600 A - fijo 4P - sin Micrologic	No	No
47157	Chasis básico Masterpact NT16H2 1600 A fijo 4P	LV847157	Interruptor automático Masterpact MTZ1 16H2 - 1600 A - fijo 4P - sin Micrologic	No	No
47159	Interruptor en carga Masterpact NT06HA 630 A 690 V fijo 3P	LV847159	Interruptor en carga Masterpact MTZ1 06 HA - 630 A - fijo 3P	Sí	Sí ^[1]
47160	Interruptor en carga Masterpact NT06HA 630 A 690 V fijo 4P	LV847160	Interruptor en carga Masterpact MTZ1 06 HA - 630 A - fijo 4P	Sí	Sí ^[1]
47161	Interruptor en carga Masterpact NT08HA 800 A 690 V fijo 3P	LV847161	Interruptor en carga Masterpact MTZ1 08 HA - 800 A - fijo 3P	Sí	Sí ^[1]

[1] Es necesario desconectar el cubrebornes a nivel de ENCT.

Compatibilidad de componentes

Masterpact NT/NW ↔ Masterpact MTZ

N.º cat. de Masterpact NT/NW	Designación	N.º cat. de Masterpact MTZ	Designación	NT/NW ▶ MTZ	MTZ ▶ NT/NW
47162	Interrupor en carga Masterpact NT08HA 800 A 690 V fijo 4P	LV847162	Interrupor en carga Masterpact MTZ1 08 HA - 800 A - fijo 4P	Sí	Sí ^[1]
47163	Interrupor en carga Masterpact NT10HA 1000 A 690 V fijo 3P	LV847163	Interrupor en carga Masterpact MTZ1 10 HA - 1000 A - fijo 3P	Sí	Sí ^[1]
47164	Interrupor en carga Masterpact NT10HA 1000 A 690 V fijo 4P	LV847164	Interrupor en carga Masterpact MTZ1 10 HA - 1000 A - fijo 4P	Sí	Sí ^[1]
47165	Interrupor en carga Masterpact NT12HA 1250 A 690 V fijo 3P	LV847165	Interrupor en carga Masterpact MTZ1 12 HA - 1250 A - fijo 3P	Sí	Sí ^[1]
47166	Interrupor en carga Masterpact NT12HA 1250 A 690 V fijo 4P	LV847166	Interrupor en carga Masterpact MTZ1 12 HA - 1250 A - fijo 4P	Sí	Sí ^[1]
47167	Interrupor en carga Masterpact NT16HA 1600 A 690 V fijo 3P	LV847167	Interrupor en carga Masterpact MTZ1 16 HA - 1600 A - fijo 3P	Sí	Sí ^[1]
47168	Interrupor en carga Masterpact NT16HA 1600 A 690 V fijo 4P	LV847168	Interrupor en carga Masterpact MTZ1 16 HA - 1600 A - fijo 4P	Sí	Sí ^[1]
47200	Chasis básico Masterpact NT06H1 630 A extraíble 3P	LV847200	Interrupor automático Masterpact MTZ1 06H1 - 630 A - extraíble 3P - sin Micrologic	No	No
47202	Chasis básico Masterpact NT06L1 630 A extraíble 3P	LV847202	Interrupor automático Masterpact MTZ1 06L1 - 630 A - extraíble 3P - sin Micrologic	No	No
47203	Chasis básico Masterpact NT06H2 630 A extraíble 3P	LV847203	Interrupor automático Masterpact MTZ1 06H2 - 630 A - extraíble 3P - sin Micrologic	No	No
47205	Chasis básico Masterpact NT06H1 630 A extraíble 4P	LV847205	Interrupor automático Masterpact MTZ1 06H1 - 630 A - extraíble 4P - sin Micrologic	No	No
47207	Chasis básico Masterpact NT06L1 630 A extraíble 4P	LV847207	Interrupor automático Masterpact MTZ1 06L1 - 630 A - extraíble 4P - sin Micrologic	No	No
47209	Chasis básico Masterpact NT06H2 630 A extraíble 4P	LV847209	Interrupor automático Masterpact MTZ1 06H2 - 630 A - extraíble 4P - sin Micrologic	No	No
47210	Chasis básico Masterpact NT08H1 800 A extraíble 3P	LV847210	Interrupor automático Masterpact MTZ1 08H1 - 800 A - extraíble 3P - sin Micrologic	No	No
47211	Chasis básico Masterpact NT08H2 800 A extraíble 3P	LV847211	Interrupor automático Masterpact MTZ1 08H2 - 800 A - extraíble 3P - sin Micrologic	No	No
47212	Chasis básico Masterpact NT08L1 800 A extraíble 3P	LV847212	Interrupor automático Masterpact MTZ1 08L1 - 800 A - extraíble 3P - sin Micrologic	No	No
47215	Chasis básico Masterpact NT08H1 800 A extraíble 4P	LV847215	Interrupor automático Masterpact MTZ1 08H1 - 800 A - extraíble 4P - sin Micrologic	No	No
47217	Chasis básico Masterpact NT08L1 800 A extraíble 4P	LV847217	Interrupor automático Masterpact MTZ1 08L1 - 800 A - extraíble 4P - sin Micrologic	No	No
47218	Chasis básico Masterpact NT08H2 800 A extraíble 4P	LV847218	Interrupor automático Masterpact MTZ1 08H2 - 800 A - extraíble 4P - sin Micrologic	No	No
47220	Chasis básico Masterpact NT10H1 1000 A extraíble 3P	LV847220	Interrupor automático Masterpact MTZ1 10H1 - 1000 A - extraíble 3P - sin Micrologic	No	No
47221	Chasis básico Masterpact NT10H2 1000 A extraíble 3P	LV847221	Interrupor automático Masterpact MTZ1 10H2 - 1000 A - extraíble 3P - sin Micrologic	No	No
47222	Chasis básico Masterpact NT10L1 1000 A extraíble 3P	LV847222	Interrupor automático Masterpact MTZ1 10L1 - 1000 A - extraíble 3P - sin Micrologic	No	No
47225	Chasis básico Masterpact NT10H1 1000 A extraíble 4P	LV847225	Interrupor automático Masterpact MTZ1 10H1 - 1000 A - extraíble 4P - sin Micrologic	No	No
47227	Chasis básico Masterpact NT10L1 1000 A extraíble 4P	LV847227	Interrupor automático Masterpact MTZ1 10L1 - 1000 A - extraíble 4P - sin Micrologic	No	No
47228	Chasis básico Masterpact NT10H2 1000 A extraíble 4P	LV847228	Interrupor automático Masterpact MTZ1 10H2 - 1000 A - extraíble 4P - sin Micrologic	No	No
47230	Chasis básico Masterpact NT12H1 1250 A extraíble 3P	LV847230	Interrupor automático Masterpact MTZ1 12H1 - 1250 A - extraíble 3P - sin Micrologic	No	No
47231	Chasis básico Masterpact NT12H2 1250 A extraíble 3P	LV847231	Interrupor automático Masterpact MTZ1 12H2 - 1250 A - extraíble 3P - sin Micrologic	No	No
47235	Chasis básico Masterpact NT12H1 1250 A extraíble 4P	LV847235	Interrupor automático Masterpact MTZ1 12H1 - 1250 A - extraíble 4P - sin Micrologic	No	No
47237	Chasis básico Masterpact NT12H2 1250 A extraíble 4P	LV847237	Interrupor automático Masterpact MTZ1 12H2 - 1250 A - extraíble 4P - sin Micrologic	No	No
47240	Chasis básico Masterpact NT16H1 1600 A extraíble 3P	LV847240	Interrupor automático Masterpact MTZ1 16H1 - 1600 A - extraíble 3P - sin Micrologic	No	No
47241	Chasis básico Masterpact NT16H2 1600 A extraíble 3P	LV847241	Interrupor automático Masterpact MTZ1 16H2 - 1600 A - extraíble 3P - sin Micrologic	No	No
47245	Chasis básico Masterpact NT16H1 1600 A extraíble 4P	LV847245	Interrupor automático Masterpact MTZ1 16H1 - 1600 A - extraíble 4P - sin Micrologic	No	No
47247	Chasis básico Masterpact NT16H2 1600 A extraíble 4P	LV847247	Interrupor automático Masterpact MTZ1 16H2 - 1600 A - extraíble 4P - sin Micrologic	No	No
47248	Interrupor en carga Masterpact NT06HA 630 A 690 V extraíble 3P	LV847248	Interrupor en carga Masterpact MTZ1 06 HA - 630 A - extraíble 3P	Sí	Sí ^[1]
47249	Interrupor en carga Masterpact NT06HA 630 A 690 V extraíble 4P	LV847249	Interrupor en carga Masterpact MTZ1 06 HA - 630 A - extraíble 4P	Sí	Sí ^[1]
47250	Interrupor en carga Masterpact NT08HA 800 A 690 V extraíble 3P	LV847250	Interrupor en carga Masterpact MTZ1 08 HA - 800 A - extraíble 3P	Sí	Sí ^[1]
47251	Interrupor en carga Masterpact NT08HA 800 A 690 V extraíble 4P	LV847251	Interrupor en carga Masterpact MTZ1 08 HA - 800 A - extraíble 4P	Sí	Sí ^[1]
47252	Interrupor en carga Masterpact NT10HA 1000 A 690 V extraíble 3P	LV847252	Interrupor en carga Masterpact MTZ1 10 HA - 1000 A - extraíble 3P	Sí	Sí ^[1]
47253	Interrupor en carga Masterpact NT10HA 1000 A 690 V extraíble 4P	LV847253	Interrupor en carga Masterpact MTZ1 10 HA - 1000 A - extraíble 4P	Sí	Sí ^[1]
47254	Interrupor en carga Masterpact NT12HA 1250 A 690 V extraíble 3P	LV847254	Interrupor en carga Masterpact MTZ1 12 HA - 1250 A - extraíble 3P	Sí	Sí ^[1]

[1] Solo para interruptor en carga sin capacidad de comunicación.

Compatibilidad de componentes

Masterpact NT/NW Masterpact MTZ

N.º cat. de Masterpact NT/NW	Designación	N.º cat. de Masterpact MTZ	Designación	NT/NW ▶ MTZ	MTZ ▶ NT/NW
47255	Interruptor en carga Masterpact NT12HA 1250 A 690 V extraíble 4P	LV847255	Interruptor en carga Masterpact MTZ1 12 HA - 1250 A - extraíble 4P	Sí	Sí ^[1]
47256	Interruptor en carga Masterpact NT16HA 1600 A 690 V extraíble 3P	LV847256	Interruptor en carga Masterpact MTZ1 16 HA - 1600 A - extraíble 3P	Sí	Sí ^[1]
47257	Interruptor en carga Masterpact NT16HA 1600 A 690 V extraíble 4P	LV847257	Interruptor en carga Masterpact MTZ1 16 HA - 1600 A - extraíble 4P	Sí	Sí ^[1]
47283	Unidad de control Micrologic 5.0 E para Masterpact NT/NW fijo	LV847283	Unidad de control Micrologic 5.0 X - para Masterpact MTZ fijo	No	No
47284	Unidad de control Micrologic 5.0 E para Masterpact NT extraíble	LV847284	Unidad de control Micrologic 5.0 X - para Masterpact MTZ1 extraíble	No	No
47287	Unidad de control Micrologic 7.0 A 3/4 polos	LV847287	Unidad de control Micrologic 7.0 X - para Masterpact MTZ fijo	No	No
47288	Unidad de control Micrologic 6.0 E para Masterpact NT/NW fijo	LV847288	Unidad de control Micrologic 6.0 X - para Masterpact MTZ fijo	No	No
47292	Unidad de control Micrologic 6.0 E para Masterpact NT extraíble	LV847292	Unidad de control Micrologic 6.0 X - para Masterpact MTZ1 extraíble	No	No
47311	Bobina de cierre XF con comunicación 24 Vcc y Vca, 50 y 60 Hz	LV847311	Bobina de cierre XF con comunicación - 24 Vca 24/30 Vcc - para MTZ fijo	No	No
47312	Bobina de cierre XF con comunicación 48 Vcc y Vca, 50 y 60 Hz	LV847312	Bobina de cierre XF con comunicación - 48 Vca 48/60 Vcc - para MTZ fijo	No	No
47313	Bobina de cierre XF con comunicación 100 a 130 Vcc y Vca, 50 y 60 Hz	LV847313	Bobina de cierre XF con comunicación - 100/130 Vca/Vcc - para MTZ fijo	No	No
47314	Bobina de cierre XF con comunicación 200 a 250 Vcc y Vca, 50 y 60 Hz	LV847314	Bobina de cierre XF con comunicación - 200/250 Vca/Vcc - para MTZ fijo	No	No
47315	Bobina de cierre XF con comunicación 277 Vca, 50 y 60 Hz	LV847315	Bobina de cierre XF con comunicación - 277 Vca - para MTZ fijo	No	No
47316	Bobina de cierre XF con comunicación 380 a 480 Vca, 50 y 60 Hz	LV847316	Bobina de cierre XF con comunicación - 380/480 Vca - para MTZ fijo	No	No
47321	Bobina de disparo MX con com. 24 Vcc y Vca, 50 y 60 Hz	LV847321	Bobina de apertura MX con comunicación - 24 Vca 24/30 Vcc - para MTZ fijo	No	No
47322	Bobina de disparo MX con com. 48 Vcc y Vca, 50 y 60 Hz	LV847322	Bobina de apertura MX con comunicación - 48 Vca 48/60 Vcc - para MTZ fijo	No	No
47323	Bobina de disparo MX con com. 100 a 130 Vcc y Vca, 50 y 60 Hz	LV847323	Bobina de apertura MX con comunicación - 100/130 Vca/Vcc - para MTZ fijo	No	No
47324	Bobina de disparo MX con com. 200 a 250 Vcc y Vca, 50 y 60 Hz	LV847324	Bobina de apertura MX con comunicación - 200/250 Vca/Vcc - para MTZ fijo	No	No
47325	Bobina de disparo MX con com. 277 Vca, 50 y 60 Hz	LV847325	Bobina de apertura MX con comunicación - 277 Vca - para MTZ fijo	No	No
47326	Bobina de disparo MX con com. 380 a 480 Vca, 50 y 60 Hz	LV847326	Bobina de apertura MX con comunicación - 380/480 Vca - para MTZ fijo	No	No
47328	Conexión anterior, montaje en parte superior para NT 06 a 16 3P	LV847328	Conexión frontal superior - para MTZ1 06-16 - fijo 3P	Sí	Sí
47329	Conexión anterior, montaje en parte inferior para NT 06 a 16 3P	LV847329	Conexión frontal inferior - para MTZ1 06-16 - fijo 3P	Sí	Sí
47330	Conexión anterior, montaje en parte superior para NT 06 a 16 4P	LV847330	Conexión frontal superior - para MTZ1 06-16 - fijo 4P	Sí	Sí
47331	Conexión anterior, montaje en parte inferior para NT 06 a 16 4P	LV847331	Conexión frontal inferior - para MTZ1 06-16 - fijo 4P	Sí	Sí
47335	Pantalla aislante de extinción de arcos para NT fijo 3P	LV847335	Pantalla de extinción de arcos para Masterpact MTZ1 - fijo 3P	Sí	Sí
47336	Pantalla aislante de extinción de arcos para NT fijo 4P	LV847336	Pantalla de extinción de arcos para Masterpact MTZ1 - fijo 4P	Sí	Sí
47339	Contacto auxiliar 1 OC bajo nivel	LV847339	Contacto de señalización ON/OFF 1 OF - bajo nivel - para MTZ1 - fijo	Sí	Sí
47340	Contacto auxiliar 1 SDE	LV847340	Contacto de señalización de disparo por fallo SDE adicional - 6 A/240 Vca - para MTZ1 UL489	Sí	Sí
47341	Contacto auxiliar 1 SDE bajo nivel	LV847341	Contacto de señalización de disparo por fallo SDE adicional - bajo nivel - para MTZ1 UL489	Sí	Sí
47342	1 contacto preparado para cerrar para interruptor fijo	LV847342	Contacto preparado para cerrar PF - 5 A/240 Vca - para MTZ1 UL489 - fijo	Sí	Sí
47343	1 contacto preparado para cerrar de bajo nivel para interruptor fijo	LV847343	Contacto preparado para cerrar PF - bajo nivel - para MTZ1 UL489 - fijo	Sí	Sí
47344	Rearme a distancia 100/130 Vca para interruptor fijo	LV847344	Rearme a distancia eléctrico RES - 100-130 Vca - para Masterpact MTZ1 - fijo	Sí	Sí
47345	Rearme a distancia 200/240 Vca para interruptor fijo	LV847345	Rearme a distancia eléctrico RES - 200-240 Vca - para Masterpact MTZ1 - fijo	Sí	Sí
47346	Rearme automático	LV847346	Rearme automático RAR - para Masterpact MTZ2/MTZ3 - fijo/extraíble	Sí	Sí
47350	Bobina de cierre XF 24 Vcc y Vca, 50 y 60 Hz	LV847350	Bobina de cierre XF - 24 Vca 24/30 Vcc - para MTZ fijo	Sí	Sí
47351	Bobina de cierre XF 48 Vcc y Vca, 50 y 60 Hz	LV847351	Bobina de cierre XF - 48 Vca 48/60 Vcc - para MTZ fijo	Sí	Sí
47352	Bobina de cierre XF 100 a 130 Vcc y Vca, 50 y 60 Hz	LV847352	Bobina de cierre XF - 100/130 Vca/Vcc - para MTZ fijo	Sí	Sí
47353	Bobina de cierre XF 200 a 250 Vcc y Vca, 50 y 60 Hz	LV847353	Bobina de cierre XF - 200/250 Vca/Vcc - para MTZ fijo	Sí	Sí
47354	Bobina de cierre XF 277 Vca, 50 y 60 Hz	LV847354	Bobina de cierre XF - 277 Vca - para MTZ fijo	Sí	Sí
47355	Bobina de cierre XF 380 a 480 Vca, 50 y 60 Hz	LV847355	Bobina de cierre XF - 380/480 Vca - para MTZ fijo	Sí	Sí
47360	Bobina de disparo MX 24 a 30 Vcc y Vca, 50 y 60 Hz	LV847360	Bobina de apertura MX - 24 Vca 24/30 Vcc - para MTZ fijo	Sí	Sí
47361	Bobina de disparo MX 48 Vcc y Vca, 50 y 60 Hz	LV847361	Bobina de apertura MX - 48 Vca 48/60 Vcc - para MTZ fijo	Sí	Sí
47362	Bobina de disparo MX 100 a 130 Vcc y Vca, 50 y 60 Hz	LV847362	Bobina de apertura MX - 100/130 Vca/Vcc - para MTZ fijo	Sí	Sí
47363	Bobina de disparo MX 200 a 250 Vcc y Vca, 50 y 60 Hz	LV847363	Bobina de apertura MX - 200/250 Vca/Vcc - para MTZ fijo	Sí	Sí
47364	Bobina de disparo MX 277 Vca, 50 y 60 Hz	LV847364	Bobina de apertura MX - 277 Vca - para MTZ fijo	Sí	Sí
47365	Bobina de disparo MX 380 a 480 Vca, 50 y 60 Hz	LV847365	Bobina de apertura MX - 380/480 Vca - para MTZ fijo	Sí	Sí
47370	Bobina de disparo MX 24 Vcc y Vca, 50 y 60 Hz	LV847370	Segunda bobina de apertura MX - 24 Vca 24/30 Vcc - para MTZ fijo	Sí	Sí
47371	Bobina de disparo MX 48 Vcc y Vca, 50 y 60 Hz	LV847371	Segunda bobina de apertura MX - 48 Vca 48/60 Vcc - para MTZ fijo	Sí	Sí
47372	Bobina de disparo MX 100 a 130 Vcc y Vca, 50 y 60 Hz	LV847372	Segunda bobina de apertura MX - 100/130 Vca/Vcc - para MTZ fijo	Sí	Sí
47373	Bobina de disparo MX 200 a 250 Vcc y Vca, 50 y 60 Hz	LV847373	Segunda bobina de apertura MX - 200/250 Vca/Vcc - para MTZ fijo	Sí	Sí
47374	Bobina de disparo MX 277 Vca, 50 y 60 Hz	LV847374	Segunda bobina de apertura MX - 277 Vca - para MTZ fijo	Sí	Sí
47375	Bobina de disparo MX 380 a 480 Vca, 50 y 60 Hz	LV847375	Segunda bobina de apertura MX - 380/480 Vca - para MTZ fijo	Sí	Sí

[1] Solo para interruptor en carga sin capacidad de comunicación.

Compatibilidad de componentes

Masterpact NT/NW ↔ Masterpact MTZ

N.º cat. de Masterpact NT/NW	Designación	N.º cat. de Masterpact MTZ	Designación	NT/NW ▶ MTZ	MTZ ▶ NT/NW
47380	Bobina de mínima tensión instantánea MN 24 Vcc y Vca, 50 y 60 Hz	LV847380	Bobina de mínima tensión MN - 24 Vca 24/30 Vcc - para MTZ fijo	Sí	Sí
47381	Bobina de mínima tensión instantánea MN 48 Vcc y Vca, 50 y 60 Hz	LV847381	Bobina de mínima tensión MN - 48 Vca 48/60 Vcc - para MTZ fijo	Sí	Sí
47382	Bobina de mínima tensión instantánea MN 100 a 130 Vcc y Vca, 50 y 60 Hz	LV847382	Bobina de mínima tensión MN - 100/130 Vca/Vcc - para MTZ fijo	Sí	Sí
47383	Bobina de mínima tensión instantánea MN 200 a 250 Vcc y Vca, 50 y 60 Hz	LV847383	Bobina de mínima tensión MN - 200/250 Vca/Vcc - para MTZ fijo	Sí	Sí
47385	Bobina de mínima tensión instantánea MN 380 a 480 Vca, 50 y 60 Hz	LV847385	Bobina de mínima tensión MN - 380/480 Vca - para MTZ fijo	Sí	Sí
47390	Motorreductor MCH 24 a 30 Vcc	LV847390	Motorreductor MCH - 24/30 Vcc - para MTZ1 - fijo	Sí	Sí
47391	Motorreductor MCH 048/060 Vcc/Vca	LV847391	Motorreductor MCH - 48 Vca - para MTZ1 - fijo	Sí	Sí
47392	Motorreductor MCH 100 a 130 Vcc	LV847392	Motorreductor MCH - 100/130 Vcc - para MTZ1 - fijo	Sí	Sí
47393	Motorreductor MCH 200 a 250 Vcc	LV847393	Motorreductor MCH - 200/250 Vcc - para MTZ1 - fijo	Sí	Sí
47395	Motorreductor MCH 100 a 130 Vca	LV847395	Motorreductor MCH - 100/130 Vca - para MTZ1 - fijo	Sí	Sí
47396	Motorreductor MCH 200 a 240 Vca	LV847396	Motorreductor MCH - 200/240 Vca - para MTZ1 - fijo	Sí	Sí
47398	Motorreductor MCH 277 a 415 Vca	LV847398	Motorreductor MCH - 277/415 Vca - para MTZ1 - fijo	Sí	Sí
47400	Motorreductor MCH 440 a 480 Vca	LV847400	Motorreductor MCH - 440/480 Vca - para MTZ1 - fijo	Sí	Sí
47403	Contactos programables M2C para interruptor fijo	LV847403	Contactos programables M2C - para MTZ1/MTZ2/MTZ3 - fijos	No	No
47412	Bobina de cierre XF con comunicación 24 Vcc y Vca, 50 y 60 Hz	LV847412	Bobina de cierre XF con com. - 24 Vca 24/30 Vcc - para MTZ1 extraíble	No	No
47413	Bobina de cierre XF con comunicación 48 Vcc y Vca, 50 y 60 Hz	LV847413	Bobina de cierre XF con com. - 48 Vca 48/60 Vcc - para MTZ1 extraíble	No	No
47414	Bobina de cierre XF con comunicación 100 a 130 Vcc y Vca, 50 y 60 Hz	LV847414	Bobina de cierre XF con comunicación - 100/130 Vca/Vcc - para MTZ1 extraíble	No	No
47415	Bobina de cierre XF con comunicación 200 a 250 Vcc y Vca, 50 y 60 Hz	LV847415	Bobina de cierre XF con comunicación - 200/250 Vca/Vcc - para MTZ1 extraíble	No	No
47416	Bobina de cierre XF con comunicación 277 Vca, 50 y 60 Hz	LV847416	Bobina de cierre XF con comunicación - 277 Vca - para MTZ1 extraíble	No	No
47417	Bobina de cierre XF con comunicación 380 a 480 Vca, 50 y 60 Hz	LV847417	Bobina de cierre XF con comunicación - 380/480 Vca - para MTZ1 extraíble	No	No
47430	Contacto auxiliar 1 SDE	LV847430	Contacto de señalización de disparo por fallo SDE adicional - 6 A/240 Vca - para MTZ1 - extraíble	Sí	Sí
47431	Contacto auxiliar 1 SDE bajo nivel	LV847431	Contacto de señalización de disparo por fallo SDE adicional - bajo nivel - para MTZ1 - extraíble	Sí	Sí
47432	Contacto preparado para cerrar para interruptor extraíble	LV847432	Contacto preparado para cerrar PF - 5 A/240 Vca - para MTZ1 - extraíble	Sí	Sí
47433	Contacto preparado para cerrar de bajo nivel para interruptor extraíble	LV847433	Contacto preparado para cerrar PF - bajo nivel - para MTZ1 - extraíble	Sí	Sí
47434	Rearme a distancia 100-130 Vca para interruptor extraíble	LV847434	Rearme a distancia eléctrico RES - 110-130 V AC - para Masterpact MTZ1 - extraíble	Sí	Sí
47435	Rearme a distancia 200-250 Vca para interruptor extraíble	LV847435	Rearme a distancia eléctrico RES - 220-240 V AC - para Masterpact MTZ1 - extraíble	Sí	Sí
47440	Bobina de cierre XF 24 Vcc y Vca, 50 y 60 Hz	LV847440	Bobina de cierre XF - 24 Vca 24/30 Vcc - para MTZ1 extraíble	Sí	Sí
47441	Bobina de cierre XF 48 Vcc y Vca, 50 y 60 Hz	LV847441	Bobina de cierre XF - 48 Vca 48/60 Vcc - para MTZ1 extraíble	Sí	Sí
47442	Bobina de cierre XF 100 a 130 Vcc y Vca, 50 y 60 Hz	LV847442	Bobina de cierre XF - 100/130 Vca/Vcc - para MTZ1 extraíble	Sí	Sí
47443	Bobina de cierre XF 200 a 250 Vcc y Vca, 50 y 60 Hz	LV847443	Bobina de cierre XF - 200/250 Vca/Vcc - para MTZ1 extraíble	Sí	Sí
47444	Bobina de cierre XF 277 Vca, 50 y 60 Hz	LV847444	Bobina de cierre XF - 277 Vca - para MTZ1 extraíble	Sí	Sí
47445	Bobina de cierre XF 380 a 480 Vca, 50 y 60 Hz	LV847445	Bobina de cierre XF - 380/480 Vca - para MTZ1 extraíble	Sí	Sí
47450	Bobina de disparo MX 24 Vcc y Vca, 50 y 60 Hz	LV847450	Segunda bobina de apertura MX - 24 Vca 24/30 Vcc - para MTZ1 extraíble	Sí	Sí
47451	Bobina de disparo MX 48 Vcc y Vca, 50 y 60 Hz	LV847451	Segunda bobina de apertura MX - 48 Vca 48/60 Vcc - para MTZ1 extraíble	Sí	Sí
47452	Bobina de disparo MX 100 a 130 Vcc y Vca, 50 y 60 Hz	LV847452	Segunda bobina de apertura MX - 100/130 Vca/Vcc - para MTZ1 extraíble	Sí	Sí
47453	Bobina de disparo MX 200 a 250 Vcc y Vca, 50 y 60 Hz	LV847453	Segunda bobina de apertura MX - 200/250 Vca/Vcc - para MTZ1 extraíble	Sí	Sí
47454	Bobina de disparo MX 277 Vca, 50 y 60 Hz	LV847454	Segunda bobina de apertura MX - 277 Vca - para MTZ1 extraíble	Sí	Sí
47455	Bobina de disparo MX 380 a 480 Vca, 50 y 60 Hz	LV847455	Segunda bobina de apertura MX - 380/480 Vca - para MTZ1 extraíble	Sí	Sí
47460	Motorreductor MCH 24 a 30 Vcc	LV847460	Motorreductor MCH - 24/30 Vcc - para MTZ1 - extraíble	Sí	Sí
47461	Motorreductor MCH 048/060 Vcc/Vca	LV847461	Motorreductor MCH - 48 Vca - para MTZ1 - extraíble	Sí	Sí
47462	Motorreductor MCH 100 a 130 Vcc	LV847462	Motorreductor MCH - 100/130 Vcc - para MTZ1 - extraíble	Sí	Sí
47463	Motorreductor MCH 200 a 250 Vcc	LV847463	Motorreductor MCH - 200/250 Vcc - para MTZ1 - extraíble	Sí	Sí
47465	Motorreductor MCH 100 a 130 Vca	LV847465	Motorreductor MCH - 100/130 Vca - para MTZ1 - extraíble	Sí	Sí
47466	Motorreductor MCH 200 a 240 Vca	LV847466	Motorreductor MCH - 200/240 Vca - para MTZ1 - extraíble	Sí	Sí
47468	Motorreductor MCH 277 a 415 Vca	LV847468	Motorreductor MCH - 277/415 Vca - para MTZ1 - extraíble	Sí	Sí
47470	Motorreductor MCH 440 a 480 Vca	LV847470	Motorreductor MCH - 440/480 Vca - para MTZ1 - extraíble	Sí	Sí
47483	Contactos programables M2C para interruptor extraíble	LV847483	Contactos programables M2C - para MTZ1 - extraíble	No	No
47506	Opción de entrada de medida de tensión para interruptor fijo	LV847506	Entrada de medida de tensión PTE - para Masterpact MTZ1/MTZ2 - fijo	No	No
47507	Opción de entrada de medida de tensión para interruptor extraíble	LV847507	Entrada de medida de tensión PTE - para Masterpact MTZ1 - extraíble	No	No
47512	Pulsador de cierre eléctrico BPFE	LV847512	Pulsador de cierre eléctrico BPFE - 1 NO - para MTZ1	No	No
47514	Bloqueo en posición off mediante candados y soporte BPFE	LV847514	Bloqueo en posición OFF - cierre con candado + soporte BPFE - para MTZ1	No	No
47515	Kit de bloqueo en posición off para cierre Profalux y soporte BPFE	LV847515SP	Bloqueo en posición OFF - Kit de adaptación Profalux sin cierre - para MTZ1 - recambio	Sí	Sí
47516	Kit de bloqueo en posición off para cierre Ronis y soporte BPFE	LV847516SP	Bloqueo en posición OFF - Kit de adaptación Ronis sin cierre - para MTZ1 - recambio	Sí	Sí
47517	Kit de bloqueo en posición off para cierre Kirk y soporte BPFE	LV847517SP	Bloqueo en posición OFF - Kit de adaptación Kirk sin cierre - para MTZ1 - recambio	Sí	Sí
47518	Kit de bloqueo en posición off para cierre Castell y soporte BPFE	LV847518SP	Bloqueo en posición OFF - Kit de adaptación Castell sin cierre - para MTZ1 - recambio	Sí	Sí
47519	Bloqueo en posición off con 1 cierre Profalux	LV847519	Bloqueo en posición OFF - 1 cierre Profalux con 2 llaves + kit de adaptación - para MTZ1	Sí	Sí

Compatibilidad de componentes

Masterpact NT/NW Masterpact MTZ

N.º cat. de Masterpact NT/NW	Designación	N.º cat. de Masterpact MTZ	Designación	NT/NW ▶ MTZ	MTZ ▶ NT/NW
47520	Bloqueo en posición off con 2 cierres Profalux (con la misma llave)	LV847520	Bloqueo en posición OFF - 2 cierres Profalux con 1 llave + kit de adaptación - para MTZ1	Sí	Sí
47521	Bloqueo en posición off con 1 cierre Ronis	LV847521	Bloqueo en posición OFF - 1 cierre Ronis con 2 llaves + kit de adaptación - para MTZ1	Sí	Sí
47522	Bloqueo en posición off con 2 cierres Ronis (con la misma llave)	LV847522	Bloqueo en posición OFF - 2 cierres Ronis con 1 llave + kit de adaptación - para MTZ1	Sí	Sí
47829	2 soportes adicionales para interruptor fijo de montaje vertical	LV847829	2 soportes para montaje en placa trasera - para MTZ2/MTZ3 - fijos	Sí	Sí
47850	Bornero auxiliar de 6 hilos para NW extraíble	LV847850SP	Bornero de 6 hilos - 1 unidad - para Masterpact MTZ2/MTZ3 - extraíble - recambio	Sí	Sí
47898	Bornero aux. De 3 hilos de chasis NW x30	LV847898SP	Bornero de 3 hilos - 30 unidades - para Masterpact MTZ2/MTZ3 - extraíble - recambio	Sí	Sí
47899	Bornero aux. De 6 hilos de chasis NW x10	LV847899SP	Bornero de 6 hilos - 10 unidades - para Masterpact MTZ2/MTZ3 - extraíble - recambio	Sí	Sí
47900	Puentes X10	LV847900SP	Puentes (10 unidades) - para MTZ1/MTZ2/MTZ3 - recambio	Sí	Sí
47906	Cableado de comunicación y microinterruptores NT	LV847906	Microinterruptores OF/SDE/PF y cableado - para Masterpact MTZ1	No	No
47926	Tapa de enclavamiento tipo cable para interruptor automático fijo o extraíble	LV847926SP	Enclavamiento de cables - para Masterpact MTZ2/MTZ3 - fijo/extraíble - recambio	Sí	Sí
47930	2 tapas de enclavamiento tipo varilla para NW fijo o extraíble	LV847930SP	2 adaptadores de enclavamiento de varilla - para MTZ2/MTZ3 - recambio	Sí	Sí
48000	Chasis básico Masterpact NW08N1 800 A fijo 3P	LV848000	Interruptor automático Masterpact MTZ2 08N1 - 800 A - fijo 3P - sin Micrologic	No	No
48001	Chasis básico Masterpact NW08H1 800 A fijo 3P	LV848001	Interruptor automático Masterpact MTZ2 08H1 - 800 A - fijo 3P - sin Micrologic	No	No
48002	Chasis básico Masterpact NW08H2 800 A fijo 3P	LV848002	Interruptor automático Masterpact MTZ2 08H2 - 800 A - fijo 3P - sin Micrologic	No	No
48004	Interruptor en carga Masterpact NW08NA 800 A 690 V fijo 3P	LV848004	Interruptor en carga Masterpact MTZ2 08 NA - 800 A - fijo 3P	Sí	Sí ^[1]
48005	Interruptor en carga Masterpact NW08HA 800 A 690 V fijo 3P	LV848005	Interruptor en carga Masterpact MTZ2 08 HA - 800 A - fijo 3P	Sí	Sí ^[1]
48007	Chasis básico Masterpact NW08N1 800 A fijo 4P	LV848007	Interruptor automático Masterpact MTZ2 08N1 - 800 A - fijo 4P - sin Micrologic	No	No
48008	Chasis básico Masterpact NW08H1 800 A fijo 4P	LV848008	Interruptor automático Masterpact MTZ2 08H1 - 800 A - fijo 4P - sin Micrologic	No	No
48009	Chasis básico Masterpact NW08H2 800 A fijo 4P	LV848009	Interruptor automático Masterpact MTZ2 08H2 - 800 A - fijo 4P - sin Micrologic	No	No
48011	Interruptor en carga Masterpact NW08NA 800 A 690 V fijo 4P	LV848011	Interruptor en carga Masterpact MTZ2 08 NA - 800 A - fijo 4P	Sí	Sí ^[1]
48012	Interruptor en carga Masterpact NW08HA 800 A 690 V fijo 4P	LV848012	Interruptor en carga Masterpact MTZ2 08 HA - 800 A - fijo 4P	Sí	Sí ^[1]
48014	Chasis básico Masterpact NW10N1 1000 A fijo 3P	LV848014	Interruptor automático Masterpact MTZ2 10N1 - 1000 A - fijo 3P - sin Micrologic	No	No
48015	Chasis básico Masterpact NW10H1 1000 A fijo 3P	LV848015	Interruptor automático Masterpact MTZ2 10H1 - 1000 A - fijo 3P - sin Micrologic	No	No
48016	Chasis básico Masterpact NW10H2 1000 A fijo 3P	LV848016	Interruptor automático Masterpact MTZ2 10H2 - 1000 A - fijo 3P - sin Micrologic	No	No
48018	Interruptor en carga Masterpact NW10NA 1000 A 690 V fijo 3P	LV848018	Interruptor en carga Masterpact MTZ2 10 NA - 1000 A - fijo 3P	Sí	Sí ^[1]
48019	Interruptor en carga Masterpact NW10HA 1000 A 690 V fijo 3P	LV848019	Interruptor en carga Masterpact MTZ2 10 HA - 1000 A - fijo 3P	Sí	Sí ^[1]
48021	Chasis básico Masterpact NW10N1 1000 A fijo 4P	LV848021	Interruptor automático Masterpact MTZ2 10N1 - 1000 A - fijo 4P - sin Micrologic	No	No
48022	Chasis básico Masterpact NW10H1 1000 A fijo 4P	LV848022	Interruptor automático Masterpact MTZ2 10H1 - 1000 A - fijo 4P - sin Micrologic	No	No
48023	Chasis básico Masterpact NW10H2 1000 A fijo 4P	LV848023	Interruptor automático Masterpact MTZ2 10H2 - 1000 A - fijo 4P - sin Micrologic	No	No
48025	Interruptor en carga Masterpact NW10NA 1000 A 690 V fijo 4P	LV848025	Interruptor en carga Masterpact MTZ2 10 NA - 1000 A - fijo 4P	Sí	Sí ^[1]
48026	Interruptor en carga Masterpact NW10HA 1000 A 690 V fijo 4P	LV848026	Interruptor en carga Masterpact MTZ2 10 HA - 1000 A - fijo 4P	Sí	Sí ^[1]
48028	Chasis básico Masterpact NW12N1 1250 A fijo 3P	LV848028	Interruptor automático Masterpact MTZ2 12N1 - 1250 A - fijo 3P - sin Micrologic	No	No
48029	Chasis básico Masterpact NW12H1 1250 A fijo 3P	LV848029	Interruptor automático Masterpact MTZ2 12H1 - 1250 A - fijo 3P - sin Micrologic	No	No
48030	Chasis básico Masterpact NW12H2 1250 A fijo 3P	LV848030	Interruptor automático Masterpact MTZ2 12H2 - 1250 A - fijo 3P - sin Micrologic	No	No
48032	Interruptor en carga Masterpact NW12NA 1250 A 690 V fijo 3P	LV848032	Interruptor en carga Masterpact MTZ2 12 NA - 1250 A - fijo 3P	Sí	Sí ^[1]
48033	Interruptor en carga Masterpact NW12HA 1250 A 690 V fijo 3P	LV848033	Interruptor en carga Masterpact MTZ2 12 HA - 1250 A - fijo 3P	Sí	Sí ^[1]
48035	Chasis básico Masterpact NW12N1 1250 A fijo 4P	LV848035	Interruptor automático Masterpact MTZ2 12N1 - 1250 A - fijo 4P - sin Micrologic	No	No
48036	Chasis básico Masterpact NW12H1 1250 A fijo 4P	LV848036	Interruptor automático Masterpact MTZ2 12H1 - 1250 A - fijo 4P - sin Micrologic	No	No
48037	Chasis básico Masterpact NW12H2 1250 A fijo 4P	LV848037	Interruptor automático Masterpact MTZ2 12H2 - 1250 A - fijo 4P - sin Micrologic	No	No
48039	Interruptor en carga Masterpact NW12NA 1250 A 690 V fijo 4P	LV848039	Interruptor en carga Masterpact MTZ2 12 NA - 1250 A - fijo 4P	Sí	Sí ^[1]
48040	Interruptor en carga Masterpact NW12HA 1250 A 690 V fijo 4P	LV848040	Interruptor en carga Masterpact MTZ2 12 HA - 1250 A - fijo 4P	Sí	Sí ^[1]

[1] Solo para interruptor en carga sin capacidad de comunicación.

Compatibilidad de componentes

Masterpact NT/NW ↔ Masterpact MTZ

N.º cat. de Masterpact NT/NW	Designación	N.º cat. de Masterpact MTZ	Designación	NT/NW ▶ MTZ	MTZ ▶ NT/NW
48042	Chasis básico Masterpact NW16N1 1600 A fijo 3P	LV848042	Interrupor automático Masterpact MTZ2 16N1 - 1600 A - fijo 3P - sin Micrologic	No	No
48043	Chasis básico Masterpact NW16H1 1600 A fijo 3P	LV848043	Interrupor automático Masterpact MTZ2 16H1 - 1600 A - fijo 3P - sin Micrologic	No	No
48044	Chasis básico Masterpact NW16H2 1600 A fijo 3P	LV848044	Interrupor automático Masterpact MTZ2 16H2 - 1600 A - fijo 3P - sin Micrologic	No	No
48046	Interrupor en carga Masterpact NW16NA 1600 A 690 V fijo 3P	LV848046	Interrupor en carga Masterpact MTZ2 16 NA - 1600 A - fijo 3P	Sí	Sí ^[1]
48047	Interrupor en carga Masterpact NW16HA 1600 A 690 V fijo 3P	LV848047	Interrupor en carga Masterpact MTZ2 16 HA - 1600 A - fijo 3P	Sí	Sí ^[1]
48049	Chasis básico Masterpact NW16N1 1600 A fijo 4P	LV848049	Interrupor automático Masterpact MTZ2 16N1 - 1600 A - fijo 4P - sin Micrologic	No	No
48050	Chasis básico Masterpact NW16H1 1600 A fijo 4P	LV848050	Interrupor automático Masterpact MTZ2 16H1 - 1600 A - fijo 4P - sin Micrologic	No	No
48051	Chasis básico Masterpact NW16H2 1600 A fijo 4P	LV848051	Interrupor automático Masterpact MTZ2 16H2 - 1600 A - fijo 4P - sin Micrologic	No	No
48053	Interrupor en carga Masterpact NW16NA 1600 A 690 V fijo 4P	LV848053	Interrupor en carga Masterpact MTZ2 16 NA - 1600 A - fijo 4P	Sí	Sí ^[1]
48054	Interrupor en carga Masterpact NW16HA 1600 A 690 V fijo 4P	LV848054	Interrupor en carga Masterpact MTZ2 16 HA - 1600 A - fijo 4P	Sí	Sí ^[1]
48056	Chasis básico NW 20 N1 fijo 3P	LV848056	Interrupor automático Masterpact MTZ2 20N1 - 2000 A - fijo 3P - sin Micrologic	No	No
48057	Chasis básico Masterpact NW20H1 2000 A fijo 3P	LV848057	Interrupor automático Masterpact MTZ2 20H1 - 2000 A - fijo 3P - sin Micrologic	No	No
48058	Chasis básico Masterpact NW20H2 2000 A fijo 3P	LV848058	Interrupor automático Masterpact MTZ2 20H2 - 2000 A - fijo 3P - sin Micrologic	No	No
48060	Chasis básico Masterpact NW20H1 2000 A fijo 4P	LV848060	Interrupor automático MTZ2 20H1 - 2000 A - fijo 4P, neutro a la derecha - sin Micrologic	No	No
48061	Interrupor en carga Masterpact NW20HA 2000 A 690 V fijo 3P	LV848061	Interrupor en carga Masterpact MTZ2 20 HA - 2000 A - fijo 3P	Sí	Sí ^[1]
48063	Chasis básico NW 20 N1 fijo 4P	LV848063	Interrupor automático Masterpact MTZ2 20N1 - 2000 A - fijo 4P - sin Micrologic	No	No
48064	Chasis básico Masterpact NW20H1 2000 A fijo 4P	LV848064	Interrupor automático Masterpact MTZ2 20H1 - 2000 A - fijo 4P - sin Micrologic	No	No
48065	Chasis básico Masterpact NW20H2 2000 A fijo 4P	LV848065	Interrupor automático Masterpact MTZ2 20H2 - 2000 A - fijo 4P - sin Micrologic	No	No
48067	Chasis básico Masterpact NW20H2 2000 A fijo 4P	LV848067	Interrupor automático MTZ2 20H2 - 2000 A - fijo 4P, neutro a la derecha - sin Micrologic	No	No
48068	Interrupor en carga Masterpact NW20HA 2000 A 690 V fijo 4P	LV848068	Interrupor en carga Masterpact MTZ2 20 HA - 2000 A - fijo 4P	Sí	Sí ^[1]
48070	Chasis básico Masterpact NW25H1 2500 A fijo 3P	LV848070	Interrupor automático Masterpact MTZ2 25H1 - 2500 A - fijo 3P - sin Micrologic	No	No
48071	Chasis básico Masterpact NW25H2 2500 A fijo 3P	LV848071	Interrupor automático Masterpact MTZ2 25H2 - 2500 A - fijo 3P - sin Micrologic	No	No
48073	Chasis básico Masterpact NW25H1 2500 A fijo 4P	LV848073	Interrupor automático MTZ2 25H1 - 2500 A - fijo 4P, neutro a la derecha - sin Micrologic	No	No
48074	Interrupor en carga Masterpact NW25HA 2500 A 690 V fijo 3P	LV848074	Interrupor en carga Masterpact MTZ2 25 HA - 2500 A - fijo 3P	Sí	Sí ^[1]
48076	Chasis básico Masterpact NW25H1 2500 A fijo 4P	LV848076	Interrupor automático Masterpact MTZ2 25H1 - 2500 A - fijo 4P - sin Micrologic	No	No
48077	Chasis básico Masterpact NW25H2 2500 A fijo 4P	LV848077	Interrupor automático Masterpact MTZ2 25H2 - 2500 A - fijo 4P - sin Micrologic	No	No
48079	Chasis básico Masterpact NW25H2 2500 A fijo 4P	LV848079	Interrupor automático MTZ2 25H2 - 2500 A - fijo 4P, neutro a la derecha - sin Micrologic	No	No
48080	Interrupor en carga Masterpact NW25HA 2500 A 690 V fijo 4P	LV848080	Interrupor en carga Masterpact MTZ2 25 HA - 2500 A - fijo 4P	Sí	Sí ^[1]
48082	Chasis básico Masterpact NW32H1 3200 A fijo 3P	LV848082	Interrupor automático Masterpact MTZ2 32H1 - 3200 A - fijo 3P - sin Micrologic	No	No
48083	Chasis básico Masterpact NW32H2 3200 A fijo 3P	LV848083	Interrupor automático Masterpact MTZ2 32H2 - 3200 A - fijo 3P - sin Micrologic	No	No
48085	Interrupor en carga Masterpact NW32HA 3200 A 690 V fijo 3P	LV848085	Interrupor en carga Masterpact MTZ2 32 HA - 3200 A - fijo 3P	Sí	Sí ^[1]
48087	Chasis básico Masterpact NW32H1 3200 A fijo 4P	LV848087	Interrupor automático Masterpact MTZ2 32H1 - 3200 A - fijo 4P - sin Micrologic	No	No
48088	Chasis básico Masterpact NW32H2 3200 A fijo 4P	LV848088	Interrupor automático Masterpact MTZ2 32H2 - 3200 A - fijo 4P - sin Micrologic	No	No
48090	Interrupor en carga Masterpact NW32HA 3200 A 690 V fijo 4P	LV848090	Interrupor en carga Masterpact MTZ2 32 HA - 3200 A - fijo 4P	Sí	Sí ^[1]
48092	Chasis básico Masterpact NW40H1 4000 A fijo 3P	LV848092	Interrupor automático Masterpact MTZ2 40H1 - 4000 A - fijo 3P - sin Micrologic	No	No
48093	Chasis básico Masterpact NW40H2 4000 A fijo 3P	LV848093	Interrupor automático Masterpact MTZ2 40H2 - 4000 A - fijo 3P - sin Micrologic	No	No
48095	Interrupor en carga Masterpact NW40HA 4000 A 690 V fijo 3P	LV848095	Interrupor en carga Masterpact MTZ2 40 HA - 4000 A - fijo 3P	Sí	Sí ^[1]
48097	Chasis básico Masterpact NW40H1 4000 A fijo 4P	LV848097	Interrupor automático Masterpact MTZ2 40H1 - 4000 A - fijo 4P - sin Micrologic	No	No
48098	Chasis básico Masterpact NW40H2 4000 A fijo 4P	LV848098	Interrupor automático Masterpact MTZ2 40H2 - 4000 A - fijo 4P - sin Micrologic	No	No

[1] Solo para interruptor en carga sin capacidad de comunicación.

Compatibilidad de componentes

Masterpact NT/NW ↔ Masterpact MTZ

N.º cat. de Masterpact NT/NW	Designación	N.º cat. de Masterpact MTZ	Designación	NT/NW ▶ MTZ	MTZ ▶ NT/NW
48100	Interruptor en carga Masterpact NW40HA 4000 A 690 V fijo 4P	LV848100	Interruptor en carga Masterpact MTZ2 40 HA - 4000 A - fijo 4P	Sí	Sí ^[1]
48102	Chasis básico Masterpact NW40H2 4000 A fijo 4P	LV848102	Interruptor automático MTZ2 40H2 - 4000 A - fijo 4P, neutro a la derecha - sin Micrologic	No	No
48103	Chasis básico Masterpact NW40bH2 4000 A fijo 4P	LV848103	Interruptor automático MTZ3 40H2 - 4000 A - fijo 4P, neutro a la derecha - sin Micrologic	No	No
48104	Chasis básico Masterpact NW50H2 5000 A fijo 4P	LV848104	Interruptor automático MTZ3 50H2 - 5000 A - fijo 4P, neutro a la derecha - sin Micrologic	No	No
48105	Chasis básico Masterpact NW63H2 6300 A fijo 4P	LV848105	Interruptor automático MTZ3 63H2 - 6300 A - fijo 4P, neutro a la derecha - sin Micrologic	No	No
48106	Chasis básico Masterpact NW40bH1 4000 A fijo 3P	LV848106	Interruptor automático Masterpact MTZ3 40H1 - 4000 A - fijo 3P - sin Micrologic	No	No
48107	Chasis básico Masterpact NW40bH2 4000 A fijo 3P	LV848107	Interruptor automático Masterpact MTZ3 40H2 - 4000 A - fijo 3P - sin Micrologic	No	No
48108	Interruptor en carga Masterpact NW40bHA 4000 A 690 V fijo 3P	LV848108	Interruptor en carga Masterpact MTZ3 40 HA - 4000 A - fijo 3P	Sí	Sí ^[1]
48109	Chasis básico Masterpact NW40bH1 4000 A fijo 4P	LV848109	Interruptor automático Masterpact MTZ3 40H1 - 4000 A - fijo 4P - sin Micrologic	No	No
48110	Chasis básico Masterpact NW40bH2 4000 A fijo 4P	LV848110	Interruptor automático Masterpact MTZ3 40H2 - 4000 A - fijo 4P - sin Micrologic	No	No
48111	Interruptor en carga Masterpact NW40bHA 4000 A 690 V fijo 4P	LV848111	Interruptor en carga Masterpact MTZ3 40 HA - 4000 A - fijo 4P	Sí	Sí ^[1]
48112	Chasis básico Masterpact NW50H1 5000 A fijo 3P	LV848112	Interruptor automático Masterpact MTZ3 50H1 - 5000 A - fijo 3P - sin Micrologic	No	No
48113	Chasis básico Masterpact NW50H2 5000 A fijo 3P	LV848113	Interruptor automático Masterpact MTZ3 50H2 - 5000 A - fijo 3P - sin Micrologic	No	No
48114	Interruptor en carga Masterpact NW50HA 5000 A 690 V fijo 3P	LV848114	Interruptor en carga Masterpact MTZ3 50 HA - 5000 A - fijo 3P	Sí	Sí ^[1]
48115	Chasis básico Masterpact NW50H1 5000 A fijo 4P	LV848115	Interruptor automático Masterpact MTZ3 50H1 - 5000 A - fijo 4P - sin Micrologic	No	No
48116	Chasis básico Masterpact NW50H2 5000 A fijo 4P	LV848116	Interruptor automático Masterpact MTZ3 50H2 - 5000 A - fijo 4P - sin Micrologic	No	No
48117	Interruptor en carga Masterpact NW50HA 5000 A 690 V fijo 4P	LV848117	Interruptor en carga Masterpact MTZ3 50 HA - 5000 A - fijo 4P	Sí	Sí ^[1]
48118	Chasis básico Masterpact NW63H1 6300 A fijo 3P	LV848118	Interruptor automático Masterpact MTZ3 63H1 - 6300 A - fijo 3P - sin Micrologic	No	No
48119	Chasis básico Masterpact NW63H2 6300 A fijo 3P	LV848119	Interruptor automático Masterpact MTZ3 63H2 - 6300 A - fijo 3P - sin Micrologic	No	No
48120	Interruptor en carga Masterpact NW63HA 6300 A 690 V fijo 3P	LV848120	Interruptor en carga Masterpact MTZ3 63 HA - 6300 A - fijo 3P	Sí	Sí ^[1]
48121	Chasis básico Masterpact NW63H1 6300 A fijo 4P	LV848121	Interruptor automático Masterpact MTZ3 63H1 - 6300 A - fijo 4P - sin Micrologic	No	No
48122	Chasis básico Masterpact NW63H2 6300 A fijo 4P	LV848122	Interruptor automático Masterpact MTZ3 63H2 - 6300 A - fijo 4P - sin Micrologic	No	No
48123	Interruptor en carga Masterpact NW63HA 6300 A 690 V fijo 4P	LV848123	Interruptor en carga Masterpact MTZ3 63 HA - 6300 A - fijo 4P	Sí	Sí ^[1]
48124	Conexión anterior, montaje en parte superior para NW 20 3P	LV848124	Conexión frontal superior - para MTZ2 20 - fijo 3P	Sí	Sí
48125	Conexión anterior, montaje en parte inferior para NW 20 3P	LV848125	Conexión frontal inferior - para MTZ2 20 - fijo 3P	Sí	Sí
48126	Conexión anterior, montaje en parte superior para NW 20 4P	LV848126	Conexión frontal superior - para MTZ2 20 - fijo 4P	Sí	Sí
48127	Conexión anterior, montaje en parte inferior para NW 20 4P	LV848127	Conexión frontal inferior - para MTZ2 20 - fijo 4P	Sí	Sí
48128	Conexión anterior, montaje en parte superior para NW 08 a 16 3P	LV848128	Conexión frontal superior - para MTZ2 08-16 - fijo 3P	Sí	Sí
48129	Conexión anterior, montaje en parte superior para NW 25 a 32 3P	LV848129	Conexión frontal superior - para MTZ2 25-32 - fijo 3P	Sí	Sí
48130	Conexión anterior, montaje en parte inferior para NW 08 a 16 3P	LV848130	Conexión frontal inferior - para MTZ2 08-16 - fijo 3P	Sí	Sí
48131	Conexión anterior, montaje en parte inferior para NW 25 a 32 3P	LV848131	Conexión frontal inferior - para MTZ2 25-32 - fijo 3P	Sí	Sí
48133	Conexión posterior, montaje en parte superior y vertical para NW 08 a 20 3P	LV848133	Conexión posterior superior, vertical - para MTZ2 08-20 - fijo o extraíble 3P	Sí	Sí
48134	Conexión posterior, montaje en parte superior y vertical para NW 25 a 32 3P	LV848134	Conexión posterior superior, vertical - para MTZ2 25-32 - fijo o extraíble 3P	Sí	Sí
48135	Conexión posterior, montaje en parte superior y vertical para NW 40 3P	LV848135	Conexión posterior superior, vertical - para MTZ2 40 - fijo o extraíble 3P	Sí	Sí
48136	Conexión posterior, montaje en parte superior y vertical para NW 40 a 50 3P	LV848136	Conexión posterior superior, vertical - para MTZ3 40-50 - fijo o extraíble 3P	Sí	Sí
48137	Conexión posterior, montaje en parte superior y vertical para NW 63 3P	LV848137	Conexión posterior superior, vertical - para MTZ3 63 - fijo o extraíble 3P	Sí	Sí
48138	Conexión posterior, montaje en parte inferior y vertical para NW 08 a 20 3P	LV848138	Conexión posterior inferior, vertical - para MTZ2 08-20 - fijo o extraíble 3P	Sí	Sí
48139	Conexión posterior, montaje en parte inferior y vertical para NW 25 a 32 3P	LV848139	Conexión posterior inferior, vertical - para MTZ2 25-32 - fijo o extraíble 3P	Sí	Sí
48140	Conexión posterior, montaje en parte inferior y vertical para NW 40 3P	LV848140	Conexión posterior inferior, vertical - para MTZ2 40 - fijo o extraíble 3P	Sí	Sí

[1] Solo para interruptor en carga sin capacidad de comunicación.

Compatibilidad de componentes

Masterpact NT/NW ↔ Masterpact MTZ

N.º cat. de Masterpact NT/NW	Designación	N.º cat. de Masterpact MTZ	Designación	NT/NW ▶ MTZ	MTZ ▶ NT/NW
48141	Conexión posterior, montaje en parte inferior y vertical para NW 40 a 50 3P	LV848141	Conexión posterior inferior, vertical - para MTZ3 40-50 - fijo o extraíble 3P	Sí	Sí
48142	Conexión posterior, montaje en parte inferior y vertical para NW 63 3P	LV848142	Conexión posterior inferior, vertical - para MTZ3 63 - fijo o extraíble 3P	Sí	Sí
48143	Conexión posterior, montaje en parte superior y horizontal para NW 08 a 20 3P	LV848143	Conexión posterior superior, horizontal - para MTZ2 08-20 - fijo o extraíble 3P	Sí	Sí
48144	Conexión posterior, montaje en parte superior y horizontal para NW 25 a 32 3P	LV848144	Conexión posterior superior, horizontal - para MTZ2 25-32 - fijo o extraíble 3P	Sí	Sí
48145	Conexión posterior, montaje en parte superior y horizontal para NW 40 3P	LV848145	Conexión posterior superior, horizontal - para MTZ2 40 - fijo o extraíble 3P	Sí	Sí
48146	Conexión posterior, montaje en parte superior y horizontal para NW 40 a 50 3P	LV848146	Conexión posterior superior, horizontal - para MTZ3 40-50 - fijo o extraíble 3P	Sí	Sí
48148	Conexión posterior, montaje en parte inferior y horizontal para NW 08 a 20 3P	LV848148	Conexión posterior inferior, horizontal - para MTZ2 08-20 - fijo o extraíble 3P	Sí	Sí
48149	Conexión posterior, montaje en parte inferior y horizontal para NW 25 a 32 3P	LV848149	Conexión posterior inferior, horizontal - para MTZ2 25-32 - fijo o extraíble 3P	Sí	Sí
48150	Conexión posterior, montaje en parte inferior y horizontal para NW 40 3P	LV848150	Conexión posterior inferior, horizontal - para MTZ2 40 - fijo o extraíble 3P	Sí	Sí
48151	Conexión posterior, montaje en parte inferior y horizontal para NW 40 a 50 3P	LV848151	Conexión posterior inferior, horizontal - para MTZ3 40-50 - fijo o extraíble 3P	Sí	Sí
48153	Conexión anterior, montaje en parte superior para NW 08 a 16 4P	LV848153	Conexión frontal superior - para MTZ2 08-16 - fijo 4P	Sí	Sí
48154	Conexión anterior, montaje en parte superior para NW 25 a 32 4P	LV848154	Conexión frontal superior - para MTZ2 25-32 - fijo 4P	Sí	Sí
48155	Conexión anterior, montaje en parte inferior para NW 08 a 16 4P	LV848155	Conexión frontal inferior - para MTZ2 08-16 - fijo 4P	Sí	Sí
48156	Conexión anterior, montaje en parte inferior para NW 25 a 32 4P	LV848156	Conexión frontal inferior - para MTZ2 25-32 - fijo 4P	Sí	Sí
48158	Conexión posterior, montaje en parte superior y vertical para NW 08 a 20 4P	LV848158	Conexión posterior superior, vertical - para MTZ2 08-20 - fijo o extraíble 4P	Sí	Sí
48159	Conexión posterior, montaje en parte superior y vertical para NW 25 a 32 4P	LV848159	Conexión posterior superior, vertical - para MTZ2 25-32 - fijo o extraíble 4P	Sí	Sí
48160	Conexión posterior, montaje en parte superior y vertical para NW 40 4P	LV848160	Conexión posterior superior, vertical - para MTZ2 40 - fijo o extraíble 4P	Sí	Sí
48161	Conexión posterior, montaje en parte superior y vertical para NW 40 a 50 4P	LV848161	Conexión posterior superior, vertical - para MTZ3 40-50 - fijo o extraíble 4P	Sí	Sí
48162	Conexión posterior, montaje en parte superior y vertical para NW 63 4P	LV848162	Conexión posterior superior, vertical - para MTZ3 63 - fijo o extraíble 4P	Sí	Sí
48163	Conexión posterior, montaje en parte inferior y vertical para NW 08 a 20 4P	LV848163	Conexión posterior inferior, vertical - para MTZ2 08-20 - fijo o extraíble 4P	Sí	Sí
48164	Conexión posterior, montaje en parte inferior y vertical para NW 25 a 32 4P	LV848164	Conexión posterior inferior, vertical - para MTZ2 25-32 - fijo o extraíble 4P	Sí	Sí
48165	Conexión posterior, montaje en parte inferior y vertical para NW 40 4P	LV848165	Conexión posterior inferior, vertical - para MTZ2 40 - fijo o extraíble 4P	Sí	Sí
48166	Conexión posterior, montaje en parte inferior y vertical para NW 40 a 50 4P	LV848166	Conexión posterior inferior, vertical - MTZ3 40-50 - fijo o extraíble 4P	Sí	Sí
48167	Conexión posterior, montaje en parte inferior y vertical para NW 63 4P	LV848167	Conexión posterior inferior, vertical - para MTZ3 63 - fijo o extraíble 4P	Sí	Sí
48168	Conexión posterior, montaje en parte superior y horizontal para NW 08 a 20 4P	LV848168	Conexión posterior superior, horizontal - para MTZ2 08-20 - fijo o extraíble 4P	Sí	Sí
48169	Conexión posterior, montaje en parte superior y horizontal para NW 25 a 32 4P	LV848169	Conexión posterior superior, horizontal - para MTZ2 25-32 - fijo o extraíble 4P	Sí	Sí
48170	Conexión posterior, montaje en parte superior y horizontal para NW 40 4P	LV848170	Conexión posterior superior, horizontal - para MTZ2 40 - fijo o extraíble 4P	Sí	Sí
48171	Conexión posterior, montaje en parte superior y horizontal para NW 40 a 50 4P	LV848171	Conexión posterior superior, horizontal - para MTZ3 40-50 - fijo o extraíble 4P	Sí	Sí
48173	Conexión posterior, montaje en parte inferior y horizontal para NW 08 a 20 4P	LV848173	Conexión posterior inferior, horizontal - MTZ2 08-20 - fijo o extraíble 4P	Sí	Sí
48174	Conexión posterior, montaje en parte inferior y horizontal para NW 25 a 32 4P	LV848174	Conexión posterior inferior, horizontal - MTZ2 25-32 - fijo o extraíble 4P	Sí	Sí
48175	Conexión posterior, montaje en parte inferior y horizontal para NW 40 4P	LV848175	Conexión posterior inferior, horizontal - MTZ2 40 - fijo o extraíble 4P	Sí	Sí
48176	Conexión posterior, montaje en parte inferior y horizontal para NW 40 a 50 4P	LV848176	Conexión posterior inferior, horizontal - MTZ3 40-50 - fijo o extraíble 4P	Sí	Sí
48177	Chasis básico Masterpact NW08H2 800 A fijo 4P	LV848177	Interruptor automático MTZ2 08H2 - 800 A - fijo 4P, neutro a la derecha - sin Micrologic	No	No
48178	Chasis básico Masterpact NW10H2 1000 A fijo 4P	LV848178	Interruptor automático MTZ2 10H2 - 1000 A - fijo 4P, neutro a la derecha - sin Micrologic	No	No
48179	Chasis básico Masterpact NW12H2 1250 A fijo 4P	LV848179	Interruptor automático MTZ2 12H2 - 1250 A - fijo 4P, neutro a la derecha - sin Micrologic	No	No
48180	Chasis básico Masterpact NW16H2 1600 A fijo 4P	LV848180	Interruptor automático MTZ2 16H2 - 1600 A - fijo 4P, neutro a la derecha - sin Micrologic	No	No
48181	Chasis básico Masterpact NW32H2 3200 A fijo 4P	LV848181	Interruptor automático MTZ2 32H2 - 3200 A - fijo 4P, neutro a la derecha - sin Micrologic	No	No
48182	Protección de retorno a tierra o neutro de CT para NW 40b a 63	LV848182SP	Protección de retorno a tierra o neutro de CT - 4000/6300 A - para MTZ2/MTZ3 - recambio	Sí ^[1]	No
48183	Chasis básico Masterpact NW08H1 800 A fijo 4P	LV848183	Interruptor automático MTZ2 08H1 - 800 A - fijo 4P, neutro a la derecha - sin Micrologic	No	No
48184	Chasis básico Masterpact NW10H1 1000 A fijo 4P	LV848184	Interruptor automático MTZ2 10H1 - 1000 A - fijo 4P, neutro a la derecha - sin Micrologic	No	No

[1] Solo para interruptor en carga sin capacidad de comunicación.

Compatibilidad de componentes

Masterpact NT/NW ↔ Masterpact MTZ

N.º cat. de Masterpact NT/NW	Designación	N.º cat. de Masterpact MTZ	Designación	NT/NW ▶ MTZ	MTZ ▶ NT/NW
48185	Chasis básico Masterpact NW12H1 1250 A fijo 4P	LV848185	Interrupor automático MTZ2 12H1 - 1250 A - fijo 4P, neutro a la derecha - sin Micrologic	No	No
48186	Chasis básico Masterpact NW16H1 1600 A fijo 4P	LV848186	Interrupor automático MTZ2 16H1 - 1600 A - fijo 4P, neutro a la derecha - sin Micrologic	No	No
48187	Chasis básico Masterpact NW32H1 3200 A fijo 4P	LV848187	Interrupor automático MTZ2 32H1 - 3200 A - fijo 4P, neutro a la derecha - sin Micrologic	No	No
48193	Chasis básico Masterpact NW40H1 4000 A fijo 4P	LV848193	Interrupor automático MTZ2 40H1 - 4000 A - fijo 4P, neutro a la derecha - sin Micrologic	No	No
48194	Chasis básico Masterpact NW40bH1 4000 A fijo 4P	LV848194	Interrupor automático MTZ3 40H1 - 4000 A - fijo 4P, neutro a la derecha - sin Micrologic	No	No
48195	Chasis básico Masterpact NW50H1 5000 A fijo 4P	LV848195	Interrupor automático MTZ3 50H1 - 5000 A - fijo 4P, neutro a la derecha - sin Micrologic	No	No
48196	Chasis básico Masterpact NW63H1 6300 A fijo 4P	LV848196	Interrupor automático MTZ3 63H1 - 6300 A - fijo 4P, neutro a la derecha - sin Micrologic	No	No
48198	Contacto auxiliar 4 OC	LV848198	Bloque de contactos de señalización ON/OFF 4 OF - 5 A/240 Vca - para MTZ2/MTZ3 - fijo	Sí	Sí
48200	Contacto auxiliar 1 SDE	LV848200	Contacto de señalización de disparo por fallo SDE adicional - 6 A/240 Vca - para MTZ2/MTZ3 - fijo	Sí	Sí
48201	Contacto auxiliar 1 SDE bajo nivel	LV848201	Contacto de señalización de disparo por fallo SDE adicional - bajo nivel - para MTZ2/MTZ3 - fijo	Sí	Sí
48202	Rearme a distancia 100/130 Vca para interruptor fijo	LV848202	Rearme a distancia eléctrico RES - 100-130 Vca - para MTZ2/MTZ3 - fijo	Sí	Sí
48203	Rearme a distancia 200/240 Vca para interruptor fijo	LV848203	Rearme a distancia eléctrico RES - 200-240 Vca - para MTZ2/MTZ3 - fijo	Sí	Sí
48206	Motorreductor MCH 24 a 30 Vcc	LV848206	Motorreductor MCH - 24/30 Vcc - para MTZ2/MTZ3 - fijo	Sí	Sí
48207	Motorreductor MCH 048/060 Vcc/Vca	LV848207	Motorreductor MCH - 48 Vca - para MTZ2/MTZ3 - fijo	Sí	Sí
48208	Motorreductor MCH 100 a 130 Vcc	LV848208	Motorreductor MCH - 100/130 Vcc - para MTZ2/MTZ3 - fijo	Sí	Sí
48209	Motorreductor MCH 200 a 250 Vcc	LV848209	Motorreductor MCH - 200/250 Vcc - para MTZ2/MTZ3 - fijo	Sí	Sí
48211	Motorreductor MCH 100 a 130 Vca	LV848211	Motorreductor MCH - 100/130 Vca - para MTZ2/MTZ3 - fijo	Sí	Sí
48212	Motorreductor MCH 200 a 240 Vca	LV848212	Motorreductor MCH - 200/240 Vca - para MTZ2/MTZ3 - fijo	Sí	Sí
48213	Motorreductor MCH 250 a 277 Vca	LV848213	Motorreductor MCH - 250/277 Vca - para MTZ2/MTZ3 - fijo	Sí	Sí
48214	Motorreductor MCH 380 a 415 Vca	LV848214	Motorreductor MCH - 380/415 Vca - para MTZ2/MTZ3 - fijo	Sí	Sí
48215	Motorreductor MCH 440 a 480 Vca	LV848215	Motorreductor MCH - 440/480 Vca - para MTZ2/MTZ3 - fijo	Sí	Sí
48226	Chasis básico Masterpact NW08H1 800 A extraíble 4P	LV848226	Interrupor automático MTZ2 08H1 - 800 A - extraíble 4P, neutro a la derecha - sin Micrologic	No	No
48227	Chasis básico Masterpact NW10H1 1000 A extraíble 4P	LV848227	Interrupor automático MTZ2 10H1 - 1000 A - extraíble 4P, neutro a la derecha - sin Micrologic	No	No
48228	Chasis básico Masterpact NW12H1 1250 A extraíble 4P	LV848228	Interrupor automático MTZ2 12H1 - 1250 A - extraíble 4P, neutro a la derecha - sin Micrologic	No	No
48229	Chasis básico Masterpact NW16H1 1600 A extraíble 4P	LV848229	Interrupor automático MTZ2 16H1 - 1600 A - extraíble 4P, neutro a la derecha - sin Micrologic	No	No
48230	Chasis básico Masterpact NW08N1 800 A extraíble 3P	LV848230	Interrupor automático Masterpact MTZ2 08N1 - 800 A - extraíble 3P - sin Micrologic	No	No
48231	Chasis básico Masterpact NW08H1 800 A extraíble 3P	LV848231	Interrupor automático Masterpact MTZ2 08H1 - 800 A - extraíble 3P - sin Micrologic	No	No
48232	Chasis básico Masterpact NW08H2 800 A extraíble 3P	LV848232	Interrupor automático Masterpact MTZ2 08H2 - 800 A - extraíble 3P - sin Micrologic	No	No
48233	Chasis básico Masterpact NW08L1 800 A extraíble 3P	LV848233	Interrupor automático Masterpact MTZ2 08L1 - 800 A - extraíble 3P - sin Micrologic	No	No
48234	Interrupor en carga Masterpact NW08NA 800 A 690 V extraíble 3P	LV848234	Interrupor en carga Masterpact MTZ2 08 NA - 800 A - extraíble 3P	Sí	Sí ^[1]
48235	Interrupor en carga Masterpact NW08HA 800 A 690 V extraíble 3P	LV848235	Interrupor en carga Masterpact MTZ2 08 HA - 800 A - extraíble 3P	Sí	Sí ^[1]
48237	Chasis básico Masterpact NW08N1 800 A extraíble 4P	LV848237	Interrupor automático Masterpact MTZ2 08N1 - 800 A - extraíble 4P - sin Micrologic	No	No
48238	Chasis básico Masterpact NW08H1 800 A extraíble 4P	LV848238	Interrupor automático Masterpact MTZ2 08H1 - 800 A - extraíble 4P - sin Micrologic	No	No
48239	Chasis básico Masterpact NW08H2 800 A extraíble 4P	LV848239	Interrupor automático Masterpact MTZ2 08H2 - 800 A - extraíble 4P - sin Micrologic	No	No
48240	Chasis básico Masterpact NW08L1 800 A extraíble 4P	LV848240	Interrupor automático Masterpact MTZ2 08L1 - 800 A - extraíble 4P - sin Micrologic	No	No
48241	Interrupor en carga Masterpact NW08NA 800 A 690 V extraíble 4P	LV848241	Interrupor en carga Masterpact MTZ2 08 NA - 800 A - extraíble 4P	Sí	Sí ^[1]
48242	Interrupor en carga Masterpact NW08HA 800 A 690 V extraíble 4P	LV848242	Interrupor en carga Masterpact MTZ2 08 HA - 800 A - extraíble 4P	Sí	Sí ^[1]
48244	Chasis básico Masterpact NW10N1 1000 A extraíble 3P	LV848244	Interrupor automático Masterpact MTZ2 10N1 - 1000 A - extraíble 3P - sin Micrologic	No	No
48245	Chasis básico Masterpact NW10H1 1000 A extraíble 3P	LV848245	Interrupor automático Masterpact MTZ2 10H1 - 1000 A - extraíble 3P - sin Micrologic	No	No
48246	Chasis básico Masterpact NW10H2 1000 A extraíble 3P	LV848246	Interrupor automático Masterpact MTZ2 10H2 - 1000 A - extraíble 3P - sin Micrologic	No	No
48247	Chasis básico Masterpact NW10L1 1000 A extraíble 3P	LV848247	Interrupor automático Masterpact MTZ2 10L1 - 1000 A - extraíble 3P - sin Micrologic	No	No
48248	Interrupor en carga Masterpact NW10NA 1000 A 690 V extraíble 3P	LV848248	Interrupor en carga Masterpact MTZ2 10 NA - 1000 A - extraíble 3P	Sí	Sí ^[1]
48249	Interrupor en carga Masterpact NW10HA 1000 A 690 V extraíble 3P	LV848249	Interrupor en carga Masterpact MTZ2 10 HA - 1000 A - extraíble 3P	Sí	Sí ^[1]
48251	Chasis básico Masterpact NW10N1 1000 A extraíble 4P	LV848251	Interrupor automático Masterpact MTZ2 10N1 - 1000 A - extraíble 4P - sin Micrologic	No	No
48252	Chasis básico Masterpact NW10H1 1000 A extraíble 4P	LV848252	Interrupor automático Masterpact MTZ2 10H1 - 1000 A - extraíble 4P - sin Micrologic	No	No

[1] Solo para interruptor en carga sin capacidad de comunicación.

Compatibilidad de componentes

Masterpact NT/NW ↔ Masterpact MTZ

N.º cat. de Masterpact NT/NW	Designación	N.º cat. de Masterpact MTZ	Designación	NT/NW ▶ MTZ	MTZ ▶ NT/NW
48253	Chasis básico Masterpact NW10H2 1000 A extraíble 4P	LV848253	Interrupor automático Masterpact MTZ2 10H2 - 1000 A - extraíble 4P - sin Micrologic	No	No
48254	Chasis básico Masterpact NW10L1 1000 A extraíble 4P	LV848254	Interrupor automático Masterpact MTZ2 10L1 - 1000 A - extraíble 4P - sin Micrologic	No	No
48255	Interrupor en carga Masterpact NW10NA 1000 A 690 V extraíble 4P	LV848255	Interrupor en carga Masterpact MTZ2 10 NA - 1000 A - extraíble 4P	Sí	Sí [1]
48256	Interrupor en carga Masterpact NW10HA 1000 A 690 V extraíble 4P	LV848256	Interrupor en carga Masterpact MTZ2 10 HA - 1000 A - extraíble 4P	Sí	Sí [1]
48258	Chasis básico Masterpact NW12N1 1250 A extraíble 3P	LV848258	Interrupor automático Masterpact MTZ2 12N1 - 1250 A - extraíble 3P - sin Micrologic	No	No
48259	Chasis básico Masterpact NW12H1 1250 A extraíble 3P	LV848259	Interrupor automático Masterpact MTZ2 12H1 - 1250 A - extraíble 3P - sin Micrologic	No	No
48260	Chasis básico Masterpact NW12H2 1250 A extraíble 3P	LV848260	Interrupor automático Masterpact MTZ2 12H2 - 1250 A - extraíble 3P - sin Micrologic	No	No
48261	Chasis básico Masterpact NW12L1 1250 A extraíble 3P	LV848261	Interrupor automático Masterpact MTZ2 12L1 - 1250 A - extraíble 3P - sin Micrologic	No	No
48262	Interrupor en carga Masterpact NW12NA 1250 A 690 V extraíble 3P	LV848262	Interrupor en carga Masterpact MTZ2 12 NA - 1250 A - extraíble 3P	Sí	Sí [1]
48263	Interrupor en carga Masterpact NW12HA 1250 A 690 V extraíble 3P	LV848263	Interrupor en carga Masterpact MTZ2 12 HA - 1250 A - extraíble 3P	Sí	Sí [1]
48265	Chasis básico Masterpact NW12N1 1250 A extraíble 4P	LV848265	Interrupor automático Masterpact MTZ2 12N1 - 1250 A - extraíble 4P - sin Micrologic	No	No
48266	Chasis básico Masterpact NW12H1 1250 A extraíble 4P	LV848266	Interrupor automático Masterpact MTZ2 12H1 - 1250 A - extraíble 4P - sin Micrologic	No	No
48267	Chasis básico Masterpact NW12H2 1250 A extraíble 4P	LV848267	Interrupor automático Masterpact MTZ2 12H2 - 1250 A - extraíble 4P - sin Micrologic	No	No
48268	Chasis básico Masterpact NW12L1 1250 A extraíble 4P	LV848268	Interrupor automático Masterpact MTZ2 12L1 - 1250 A - extraíble 4P - sin Micrologic	No	No
48269	Interrupor en carga Masterpact NW12NA 1250 A 690 V extraíble 4P	LV848269	Interrupor en carga Masterpact MTZ2 12 NA - 1250 A - extraíble 4P	Sí	Sí [1]
48270	Interrupor en carga Masterpact NW12HA 1250 A 690 V extraíble 4P	LV848270	Interrupor en carga Masterpact MTZ2 12 HA - 1250 A - extraíble 4P	Sí	Sí [1]
48272	Chasis básico Masterpact NW16N1 1600 A extraíble 3P	LV848272	Interrupor automático Masterpact MTZ2 16N1 - 1600 A - extraíble 3P - sin Micrologic	No	No
48273	Chasis básico Masterpact NW16H1 1600 A extraíble 3P	LV848273	Interrupor automático Masterpact MTZ2 16H1 - 1600 A - extraíble 3P - sin Micrologic	No	No
48274	Chasis básico Masterpact NW16H2 1600 A extraíble 3P	LV848274	Interrupor automático Masterpact MTZ2 16H2 - 1600 A - extraíble 3P - sin Micrologic	No	No
48275	Chasis básico Masterpact NW16L1 1600 A extraíble 3P	LV848275	Interrupor automático Masterpact MTZ2 16L1 - 1600 A - extraíble 3P - sin Micrologic	No	No
48276	Interrupor en carga Masterpact NW16NA 1600 A 690 V extraíble 3P	LV848276	Interrupor en carga Masterpact MTZ2 16 NA - 1600 A - extraíble 3P	Sí	Sí [1]
48277	Interrupor en carga Masterpact NW16HA 1600 A 690 V extraíble 3P	LV848277	Interrupor en carga Masterpact MTZ2 16 HA - 1600 A - extraíble 3P	Sí	Sí [1]
48279	Chasis básico Masterpact NW16N1 1600 A extraíble 4P	LV848279	Interrupor automático Masterpact MTZ2 16N1 - 1600 A - extraíble 4P - sin Micrologic	No	No
48280	Chasis básico Masterpact NW16H1 1600 A extraíble 4P	LV848280	Interrupor automático Masterpact MTZ2 16H1 - 1600 A - extraíble 4P - sin Micrologic	No	No
48281	Chasis básico Masterpact NW16H2 1600 A extraíble 4P	LV848281	Interrupor automático Masterpact MTZ2 16H2 - 1600 A - extraíble 4P - sin Micrologic	No	No
48282	Chasis básico Masterpact NW16L1 1600 A extraíble 4P	LV848282	Interrupor automático Masterpact MTZ2 16L1 - 1600 A - extraíble 4P - sin Micrologic	No	No
48283	Interrupor en carga Masterpact NW16NA 1600 A 690 V extraíble 4P	LV848283	Interrupor en carga Masterpact MTZ2 16 NA - 1600 A - extraíble 4P	Sí	Sí [1]
48284	Interrupor en carga Masterpact NW16HA 1600 A 690 V extraíble 4P	LV848284	Interrupor en carga Masterpact MTZ2 16 HA - 1600 A - extraíble 4P	Sí	Sí [1]
48286	Chasis básico NW 20 N1 extraíble 3P	LV848286	Interrupor automático Masterpact MTZ2 20N1 - 2000 A - extraíble 3P - sin Micrologic	No	No
48287	Chasis básico Masterpact NW20H1 2000 A extraíble 3P	LV848287	Interrupor automático Masterpact MTZ2 20H1 - 2000 A - extraíble 3P - sin Micrologic	No	No
48288	Chasis básico Masterpact NW20H2 2000 A extraíble 3P	LV848288	Interrupor automático Masterpact MTZ2 20H2 - 2000 A - extraíble 3P - sin Micrologic	No	No
48289	Chasis básico Masterpact NW20H3 2000 A extraíble 3P	LV848289	Interrupor automático Masterpact MTZ2 20H3 - 2000 A - extraíble 3P - sin Micrologic	No	No
48290	Chasis básico Masterpact NW20L1 2000 A extraíble 3P	LV848290	Interrupor automático Masterpact MTZ2 20L1 - 2000 A - extraíble 3P - sin Micrologic	No	No
48291	Interrupor en carga Masterpact NW20HA 2000 A 690 V extraíble 3P	LV848291	Interrupor en carga Masterpact MTZ2 20 HA - 2000 A - extraíble 3P	Sí	Sí [1]
48293	Chasis básico NW 20 N1 extraíble 4P	LV848293	Interrupor automático Masterpact MTZ2 20N1 - 2000 A - extraíble 4P - sin Micrologic	No	No
48294	Chasis básico Masterpact NW20H1 2000 A extraíble 4P	LV848294	Interrupor automático Masterpact MTZ2 20H1 - 2000 A - extraíble 4P - sin Micrologic	No	No
48295	Chasis básico Masterpact NW20H2 2000 A extraíble 4P	LV848295	Interrupor automático Masterpact MTZ2 20H2 - 2000 A - extraíble 4P - sin Micrologic	No	No
48296	Chasis básico Masterpact NW20H3 2000 A extraíble 4P	LV848296	Interrupor automático Masterpact MTZ2 20H3 - 2000 A - extraíble 4P - sin Micrologic	No	No
48297	Chasis básico Masterpact NW20L1 2000 A extraíble 4P	LV848297	Interrupor automático Masterpact MTZ2 20L1 - 2000 A - extraíble 4P - sin Micrologic	No	No
48298	Interrupor en carga Masterpact NW20HA 2000 A 690 V extraíble 4P	LV848298	Interrupor en carga Masterpact MTZ2 20 HA - 2000 A - extraíble 4P	Sí	Sí [1]

[1] Solo para interruptor en carga sin capacidad de comunicación.

Compatibilidad de componentes

Masterpact NT/NW Masterpact MTZ

N.º cat. de Masterpact NT/NW	Designación	N.º cat. de Masterpact MTZ	Designación	NT/NW ► MTZ	MTZ ► NT/NW
48300	Chasis básico Masterpact NW25H1 2500 A extraíble 3P	LV848300	Interruptor automático Masterpact MTZ2 25H1 - 2500 A - extraíble 3P - sin Micrologic	No	No
48301	Chasis básico Masterpact NW25H2 2500 A extraíble 3P	LV848301	Interruptor automático Masterpact MTZ2 25H2 - 2500 A - extraíble 3P - sin Micrologic	No	No
48302	Chasis básico Masterpact NW25H3 2500 A extraíble 3P	LV848302	Interruptor automático Masterpact MTZ2 25H3 - 2500 A - extraíble 3P - sin Micrologic	No	No
48303	Chasis básico Masterpact NW25H1 2500 A extraíble 4P	LV848303	Interruptor automático MTZ2 25H1 - 2500 A - extraíble 4P, neutro a la derecha - sin Micrologic	No	No
48304	Interruptor en carga Masterpact NW25HA 2500 A 690 V extraíble 3P	LV848304	Interruptor en carga Masterpact MTZ2 25 HA - 2500 A - extraíble 3P	Sí	Sí ^[1]
48306	Chasis básico Masterpact NW25H1 2500 A extraíble 4P	LV848306	Interruptor automático Masterpact MTZ2 25H1 - 2500 A - extraíble 4P - sin Micrologic	No	No
48307	Chasis básico Masterpact NW25H2 2500 A extraíble 4P	LV848307	Interruptor automático Masterpact MTZ2 25H2 - 2500 A - extraíble 4P - sin Micrologic	No	No
48308	Chasis básico Masterpact NW25H3 2500 A extraíble 4P	LV848308	Interruptor automático Masterpact MTZ2 25H3 - 2500 A - extraíble 4P - sin Micrologic	No	No
48309	Chasis básico Masterpact NW25H2 2500 A extraíble 4P	LV848309	Interruptor automático MTZ2 25H2 - 2500 A - extraíble 4P, neutro a la derecha - sin Micrologic	No	No
48310	Interruptor en carga Masterpact NW25HA 2500 A 690 V extraíble 4P	LV848310	Interruptor en carga Masterpact MTZ2 25 HA - 2500 A - extraíble 4P	Sí	Sí ^[1]
48312	Chasis básico Masterpact NW32H1 3200 A extraíble 3P	LV848312	Interruptor automático Masterpact MTZ2 32H1 - 3200 A - extraíble 3P - sin Micrologic	No	No
48313	Chasis básico Masterpact NW32H2 3200 A extraíble 3P	LV848313	Interruptor automático Masterpact MTZ2 32H2 - 3200 A - extraíble 3P - sin Micrologic	No	No
48314	Chasis básico Masterpact NW32H3 3200 A extraíble 3P	LV848314	Interruptor automático Masterpact MTZ2 32H3 - 3200 A - extraíble 3P - sin Micrologic	No	No
48315	Interruptor en carga Masterpact NW32HA 3200 A 690 V extraíble 3P	LV848315	Interruptor en carga Masterpact MTZ2 32 HA - 3200 A - extraíble 3P	Sí	Sí ^[1]
48317	Chasis básico Masterpact NW32H1 3200 A extraíble 4P	LV848317	Interruptor automático Masterpact MTZ2 32H1 - 3200 A - extraíble 4P - sin Micrologic	No	No
48318	Chasis básico Masterpact NW32H2 3200 A extraíble 4P	LV848318	Interruptor automático Masterpact MTZ2 32H2 - 3200 A - extraíble 4P - sin Micrologic	No	No
48319	Chasis básico Masterpact NW32H3 3200 A extraíble 4P	LV848319	Interruptor automático Masterpact MTZ2 32H3 - 3200 A - extraíble 4P - sin Micrologic	No	No
48320	Interruptor en carga Masterpact NW32HA 3200 A 690 V extraíble 4P	LV848320	Interruptor en carga Masterpact MTZ2 32 HA - 3200 A - extraíble 4P	Sí	Sí ^[1]
48322	Chasis básico Masterpact NW40H1 4000 A extraíble 3P	LV848322	Interruptor automático Masterpact MTZ2 40H1 - 4000 A - extraíble 3P - sin Micrologic	No	No
48323	Chasis básico Masterpact NW40H2 4000 A extraíble 3P	LV848323	Interruptor automático Masterpact MTZ2 40H2 - 4000 A - extraíble 3P - sin Micrologic	No	No
48324	Chasis básico Masterpact NW40H3 4000 A extraíble 3P	LV848324	Interruptor automático Masterpact MTZ2 40H3 - 4000 A - extraíble 3P - sin Micrologic	No	No
48325	Interruptor en carga Masterpact NW40HA 4000 A 690 V extraíble 3P	LV848325	Interruptor en carga Masterpact MTZ2 40 HA - 4000 A - extraíble 3P	Sí	Sí ^[1]
48327	Chasis básico Masterpact NW40H1 4000 A extraíble 4P	LV848327	Interruptor automático Masterpact MTZ2 40H1 - 4000 A - extraíble 4P - sin Micrologic	No	No
48328	Chasis básico Masterpact NW40H2 4000 A extraíble 4P	LV848328	Interruptor automático Masterpact MTZ2 40H2 - 4000 A - extraíble 4P - sin Micrologic	No	No
48329	Chasis básico Masterpact NW40H3 4000 A extraíble 4P	LV848329	Interruptor automático Masterpact MTZ2 40H3 - 4000 A - extraíble 4P - sin Micrologic	No	No
48330	Interruptor en carga Masterpact NW40HA 4000 A 690 V extraíble 4P	LV848330	Interruptor en carga Masterpact MTZ2 40 HA - 4000 A - extraíble 4P	Sí	Sí ^[1]
48332	Chasis básico Masterpact NW40H1 4000 A extraíble 4P	LV848332	Interruptor automático MTZ2 40H1 - 4000 A - extraíble 4P, neutro a la derecha - sin Micrologic	No	No
48333	Chasis básico Masterpact NW40bH1 4000 A extraíble 4P	LV848333	Interruptor automático MTZ3 40H1 - 4000 A - extraíble 4P, neutro a la derecha - sin Micrologic	No	No
48334	Chasis básico Masterpact NW50H1 5000 A extraíble 4P	LV848334	Interruptor automático MTZ3 50H1 - 5000 A - extraíble 4P, neutro a la derecha - sin Micrologic	No	No
48335	Chasis básico Masterpact NW63H1 6300 A extraíble 4P	LV848335	Interruptor automático MTZ3 63H1 - 6300 A - extraíble 4P, neutro a la derecha - sin Micrologic	No	No
48336	Chasis básico Masterpact NW40bH1 4000 A extraíble 3P	LV848336	Interruptor automático Masterpact MTZ3 40H1 - 4000 A - extraíble 3P - sin Micrologic	No	No
48337	Chasis básico Masterpact NW40bH2 4000 A extraíble 3P	LV848337	Interruptor automático Masterpact MTZ3 40H2 - 4000 A - extraíble 3P - sin Micrologic	No	No
48338	Interruptor en carga Masterpact NW40bHA 4000 A 690 V extraíble 3P	LV848338	Interruptor en carga Masterpact MTZ3 40 HA - 4000 A - extraíble 3P	Sí	Sí ^[1]
48339	Chasis básico Masterpact NW40bH1 4000 A extraíble 4P	LV848339	Interruptor automático Masterpact MTZ3 40H1 - 4000 A - extraíble 4P - sin Micrologic	No	No
48340	Chasis básico Masterpact NW40bH2 4000 A extraíble 4P	LV848340	Interruptor automático Masterpact MTZ3 40H2 - 4000 A - extraíble 4P - sin Micrologic	No	No
48341	Interruptor en carga Masterpact NW40bHA 4000 A 690 V extraíble 4P	LV848341	Interruptor en carga Masterpact MTZ3 40 HA - 4000 A - extraíble 4P	Sí	Sí ^[1]
48342	Chasis básico Masterpact NW50H1 5000 A extraíble 3P	LV848342	Interruptor automático Masterpact MTZ3 50H1 - 5000 A - extraíble 3P - sin Micrologic	No	No
48343	Chasis básico Masterpact NW50H2 5000 A extraíble 3P	LV848343	Interruptor automático Masterpact MTZ3 50H2 - 5000 A - extraíble 3P - sin Micrologic	No	No
48344	Interruptor en carga Masterpact NW50HA 5000 A 690 V extraíble 3P	LV848344	Interruptor en carga Masterpact MTZ3 50 HA - 5000 A - extraíble 3P	Sí	Sí ^[1]
48345	Chasis básico Masterpact NW50H1 5000 A extraíble 4P	LV848345	Interruptor automático Masterpact MTZ3 50H1 - 5000 A - extraíble 4P - sin Micrologic	No	No

[1] Solo para interruptor en carga sin capacidad de comunicación.

Compatibilidad de componentes

Masterpact NT/NW ↔ Masterpact MTZ

N.º cat. de Masterpact NT/NW	Designación	N.º cat. de Masterpact MTZ	Designación	NT/NW ▶ MTZ	MTZ ▶ NT/NW
48346	Chasis básico Masterpact NW50H2 5000 A extraíble 4P	LV848346	Interruptor automático Masterpact MTZ3 50H2 - 5000 A - extraíble 4P - sin Micrologic	No	No
48347	Interruptor en carga Masterpact NW50HA 5000 A 690 V extraíble 4P	LV848347	Interruptor en carga Masterpact MTZ3 50 HA - 5000 A - extraíble 4P	Sí	Sí ^[1]
48348	Chasis básico Masterpact NW63H1 6300 A extraíble 3P	LV848348	Interruptor automático Masterpact MTZ3 63H1 - 6300 A - extraíble 3P - sin Micrologic	No	No
48349	Chasis básico Masterpact NW63H2 6300 A extraíble 3P	LV848349	Interruptor automático Masterpact MTZ3 63H2 - 6300 A - extraíble 3P - sin Micrologic	No	No
48350	Interruptor en carga Masterpact NW63HA 6300 A 690 V extraíble 3P	LV848350	Interruptor en carga Masterpact MTZ3 63 HA - 6300 A - extraíble 3P	Sí	Sí ^[1]
48351	Chasis básico Masterpact NW63H1 6300 A extraíble 4P	LV848351	Interruptor automático Masterpact MTZ3 63H1 - 6300 A - extraíble 4P - sin Micrologic	No	No
48352	Chasis básico Masterpact NW63H2 6300 A extraíble 4P	LV848352	Interruptor automático Masterpact MTZ3 63H2 - 6300 A - extraíble 4P - sin Micrologic	No	No
48353	Interruptor en carga Masterpact NW63HA 6300 A 690 V extraíble 4P	LV848353	Interruptor en carga Masterpact MTZ3 63 HA - 6300 A - extraíble 4P	Sí	Sí ^[1]
48354	Chasis básico Masterpact NW40H2 4000 A extraíble 4P	LV848354	Interruptor automático MTZ2 40H2 - 4000 A - extraíble 4P, neutro a la derecha - sin Micrologic	No	No
48355	Chasis básico Masterpact NW40bH2 4000 A extraíble 4P	LV848355	Interruptor automático MTZ3 40H2 - 4000 A - extraíble 4P, neutro a la derecha - sin Micrologic	No	No
48356	Chasis básico Masterpact NW50H2 5000 A extraíble 4P	LV848356	Interruptor automático MTZ3 50H2 - 5000 A - extraíble 4P, neutro a la derecha - sin Micrologic	No	No
48357	Chasis básico Masterpact NW63H2 6300 A extraíble 4P	LV848357	Interruptor automático MTZ3 63H2 - 6300 A - extraíble 4P, neutro a la derecha - sin Micrologic	No	No
48362	Unidad de control Micrologic 7.0 A 3/4 polos	LV848362	Unidad de control Micrologic 7.0 X - para Masterpact MTZ2/MTZ3 extraíble	No	No
48382	Contactos programables M2C para interruptor extraíble	LV848382	Contactos programables M2C - para MTZ2/MTZ3/MTZ2 UL489 - extraíble	No	No
48391	Chasis NW 800/1250 A N1 NA H1HA 3P	LV848391	Chasis para Masterpact MTZ2 08-12 N1/NA/H1/HA - 1250 A - 3P	Sí	Sí
48392	Chasis NW 1600 A N1 NA H1 HA 800/1600 A H2 3P	LV848392	Chasis para Masterpact MTZ2 08-16 N1/NA/H1/HA - 1600 A - 3P	Sí	Sí
48393	Chasis NW 2000 A 3P	LV848393	Chasis para Masterpact MTZ2 20 H1/H2 - 2000 A - 3P	Sí	Sí
48394	Chasis NW 2500 A 3P	LV848394	Chasis para Masterpact MTZ2 25 H1/H2 - 2500 A - 3P	Sí	Sí
48395	Chasis NW 3200 A 3P	LV848395	Chasis para Masterpact MTZ2 32 H1/H2 - 3200 A - 3P	Sí	Sí
48396	Chasis NW 4000 A 3P	LV848396	Chasis para Masterpact MTZ2 40 H1/H2 - 4000 A - 3P	Sí	Sí
48397	Chasis NW 4000B/6300 A 3P	LV848397	Chasis para Masterpact MTZ3 40-63 H1/H2 - 6300 A - 3P	Sí	Sí
48399	Chasis NW 800/1600 A L1 3P	LV848399	Chasis para Masterpact MTZ2 08-16 L1 - 1600 A - 3P	Sí	Sí
48400	Chasis NW 2000 A L1 3P	LV848400	Chasis para Masterpact MTZ2 20 L1 - 2000 A - 3P	Sí	Sí
48403	Chasis NW 800/1250 A N1 N1 H1HA 4P	LV848403	Chasis para Masterpact MTZ2 08-12 N1 - 1250 A - 4P	Sí	Sí
48404	Chasis NW 1600 A N1 NA H1 HA 800/1600 A H2 4P	LV848404	Chasis para Masterpact MTZ2 08-16 H1 - 1600 A - 4P	Sí	Sí
48405	Chasis NW 2000 A 4P	LV848405	Chasis para Masterpact MTZ2 20 H1/H2 - 2000 A - 4P	Sí	Sí
48406	Chasis NW 2500 A 4P	LV848406	Chasis para Masterpact MTZ2 25 H1/H2/H3/HA/HF - 2500 A - 4P	Sí	Sí
48407	Chasis NW 3200 A 4P	LV848407	Chasis para Masterpact MTZ2 32 H1/H2/H3/HA/HF - 3200 A - 4P	Sí	Sí
48408	Chasis NW 4000 A 4P	LV848408	Chasis para Masterpact MTZ2 40 H1/H2/H3/HA/HF - 4000 A - 4P	Sí	Sí
48409	Chasis NW 4000B/6300 A 4P	LV848409	Chasis para Masterpact MTZ3 63 H1/H2 - 6300 A - 4P	Sí	Sí
48411	Chasis NW 800/1600 A L1 4P	LV848411	Chasis para Masterpact MTZ2 08-16 L1 - 1600 A - 4P	Sí	Sí
48412	Chasis NW 2000 A L1 4P	LV848412	Chasis para Masterpact MTZ2 20 L1 - 2000 A - 4P	Sí	Sí
48413	Conexión anterior, montaje en parte superior para NW 20, soporte 3P	LV848413	Conexión frontal superior - para MTZ2 20 - extraíble 3P	Sí	Sí
48414	Conexión anterior, montaje en parte inferior para NW 20, soporte 3P	LV848414	Conexión frontal inferior - para MTZ2 20 - extraíble 3P	Sí	Sí
48415	Conexión anterior, montaje en parte superior para NW 08 a 16, soporte 3P	LV848415	Conexión frontal superior - para MTZ2 08-16 - extraíble 3P	Sí	Sí
48416	Conexión anterior, montaje en parte superior para NW 25 a 32, soporte 3P	LV848416	Conexión frontal superior - para MTZ2 25-32 - extraíble 3P	Sí	Sí
48417	Conexión anterior, montaje en parte superior para NW 20, soporte 4P	LV848417	Conexión frontal superior - para MTZ2 20 - extraíble 4P	Sí	Sí
48418	Conexión anterior, montaje en parte inferior para NW 08 a 16, soporte 3P	LV848418	Conexión frontal inferior - para MTZ2 08-16 - extraíble 3P	Sí	Sí
48419	Conexión anterior, montaje en parte inferior para NW 25 a 32, soporte 3P	LV848419	Conexión frontal inferior - para MTZ2 25-32 - extraíble 3P	Sí	Sí
48420	Conexión anterior, montaje en parte inferior para NW 20, soporte 4P	LV848420	Conexión frontal inferior - para MTZ2 20 - extraíble 4P	Sí	Sí
48421	Adaptador de conexión anterior desenchufable 800/1600 A 3P	LV848421SP	Adaptador de conexión anterior desenchufable - para Masterpact MTZ2/MTZ3 - fijo 3P - recambio	Sí	Sí
48422	Adaptador de conexión anterior desenchufable 2000/3200 A 3P	LV848422SP	Adaptador de conexión anterior desenchufable - para Masterpact MTZ2/MTZ3 - fijo 3P - recambio	Sí	Sí
48424	Adaptador de conexión anterior desenchufable 800/1600 A 4P	LV848424SP	Adaptador de conexión anterior desenchufable - para Masterpact MTZ2/MTZ3 - fijo 4P - recambio	Sí	Sí
48425	Adaptador de conexión anterior desenchufable 2000/3200 A 4P	LV848425SP	Adaptador de conexión anterior desenchufable - para Masterpact MTZ2/MTZ3 - fijo 4P - recambio	Sí	Sí
48426	Chasis básico Masterpact NW08H2 800 A extraíble 4P	LV848426	Interruptor automático MTZ2 08H2 - 800 A - extraíble 4P, neutro a la derecha - sin Micrologic	No	No
48427	Chasis básico Masterpact NW10H2 1000 A extraíble 4P	LV848427	Interruptor automático MTZ2 10H2 - 1000 A - extraíble 4P, neutro a la derecha - sin Micrologic	No	No
48428	Chasis básico Masterpact NW12H2 1250 A extraíble 4P	LV848428	Interruptor automático MTZ2 12H2 - 1250 A - extraíble 4P, neutro a la derecha - sin Micrologic	No	No
48429	Chasis básico Masterpact NW16H2 1600 A extraíble 4P	LV848429	Interruptor automático MTZ2 16H2 - 1600 A - extraíble 4P, neutro a la derecha - sin Micrologic	No	No
48436	Chasis básico Masterpact NW20H1 2000 A extraíble 4P	LV848436	Interruptor automático MTZ2 20H1 - 2000 A - extraíble 4P, neutro a la derecha - sin Micrologic	No	No
48437	Chasis básico Masterpact NW32H1 3200 A extraíble 4P	LV848437	Interruptor automático MTZ2 32H1 - 3200 A - extraíble 4P, neutro a la derecha - sin Micrologic	No	No

[1] Solo para interruptor en carga sin capacidad de comunicación.

Compatibilidad de componentes

Masterpact NT/NW Masterpact MTZ

N.º cat. de Masterpact NT/NW	Designación	N.º cat. de Masterpact MTZ	Designación	NT/NW ▶ MTZ	MTZ ▶ NT/NW
48438	Chasis básico Masterpact NW20H2 2000 A extraíble 4P	LV848438	Interruptor automático MTZ2 20H2 - 2000 A - extraíble 4P, neutro a la derecha - sin Micrologic	No	No
48439	Chasis básico Masterpact NW32H2 3200 A extraíble 4P	LV848439	Interruptor automático MTZ2 32H2 - 3200 A - extraíble 4P, neutro a la derecha - sin Micrologic	No	No
48441	Conexión anterior, montaje en parte superior para NW 08 a 16, soporte 4P	LV848441	Conexión frontal superior - para MTZ2 08-16 - extraíble 4P	Sí	Sí
48442	Conexión anterior, montaje en parte superior para NW 25 a 32, soporte 4P	LV848442	Conexión frontal superior - para MTZ2 25-32 - extraíble 4P	Sí	Sí
48444	Conexión anterior, montaje en parte inferior para NW 08 a 16, soporte 4P	LV848444	Conexión frontal inferior - para MTZ2 08-16 - extraíble 4P	Sí	Sí
48445	Conexión anterior, montaje en parte inferior para NW 25 a 32, soporte 4P	LV848445	Conexión frontal inferior - para MTZ2 25-32 - extraíble 4P	Sí	Sí
48449	Bobina de cierre XF con comunicación 24 Vcc y Vca, 50 y 60 Hz	LV848449	Bobina de cierre XF con com. - 24 Vca 24/30 Vcc - para MTZ2/3 extraíble	No	No
48450	Bobina de cierre XF con comunicación 48 Vcc y Vca, 50 y 60 Hz	LV848450	Bobina de cierre XF con com. - 48 Vca 48/60 Vcc - para MTZ2/3 extraíble	No	No
48451	Bobina de cierre XF con comunicación 100 a 130 Vcc y Vca, 50 y 60 Hz	LV848451	Bobina de cierre XF con comunicación - 100/130 Vca/Vcc - para MTZ2/3 extraíble	No	No
48452	Bobina de cierre XF con comunicación 200 a 250 Vcc y Vca, 50 y 60 Hz	LV848452	Bobina de cierre XF con comunicación - 200/250 Vca/Vcc - para MTZ2/3 extraíble	No	No
48453	Bobina de cierre XF con comunicación 277 Vca, 50 y 60 Hz	LV848453	Bobina de cierre XF con comunicación - 277 Vca - para MTZ2/3 extraíble	No	No
48454	Bobina de cierre XF con comunicación 380 a 480 Vca, 50 y 60 Hz	LV848454	Bobina de cierre XF con comunicación - 380/480 Vca - para MTZ2/3 extraíble	No	No
48458	Bobina de disparo MX con com. 24 a 30 Vcc y Vca, 50 y 60 Hz	LV848458	Bobina de apertura MX con com. - 24 Vca 24/30 Vcc - para MTZ2/3 extraíble	No	No
48459	Bobina de disparo MX con com. 48 Vcc y Vca, 50 y 60 Hz	LV848459	Bobina de apertura MX con com. - 48 Vca 48/60 Vcc - para MTZ2/3 extraíble	No	No
48460	Bobina de disparo MX con com. 100 a 130 Vcc y Vca, 50 y 60 Hz	LV848460	Bobina de apertura MX con comunicación - 100/130 Vca/Vcc - para MTZ2/3 extraíble	No	No
48461	Bobina de disparo MX con com. 200 a 250 Vcc y Vca, 50 y 60 Hz	LV848461	Bobina de apertura MX con comunicación - 200/250 Vca/Vcc - para MTZ2/3 extraíble	No	No
48462	Bobina de disparo MX con com. 277 Vca, 50 y 60 Hz	LV848462	Bobina de apertura MX con comunicación - 277 Vca - para MTZ2/3 extraíble	No	No
48463	Bobina de disparo MX con com. 380 a 480 Vca, 50 y 60 Hz	LV848463	Bobina de apertura MX con comunicación - 380/480 Vca - para MTZ2/3 extraíble	No	No
48468	Contacto auxiliar 4 OC	LV848468	Bloque de contactos de señalización ON/OFF 4 OF - 6 A/240 Vca - para MTZ2/MTZ3	Sí	Sí
48469	1 contacto preparado para cerrar para interruptor extraíble	LV848469	Contacto preparado para cerrar PF - 5 A/240 Vca - para MTZ2/MTZ3 - extraíble	Sí	Sí
48470	1 contacto preparado para cerrar de bajo nivel para interruptor extraíble	LV848470	Contacto preparado para cerrar PF - bajo nivel - para MTZ2/MTZ3 - extraíble	Sí	Sí
48472	Rearme a distancia 100/130 Vca para interruptor extraíble	LV848472	Rearme a distancia eléctrico RES - 110-130 Vca - para MTZ2/MTZ3 - extraíble	Sí	Sí
48473	Rearme a distancia 200/250 Vca para interruptor extraíble	LV848473	Rearme a distancia eléctrico RES - 220-240 Vca - para MTZ2/MTZ3 - extraíble	Sí	Sí
48475	Contacto auxiliar 1 SDE	LV848475	Contacto de señalización de disparo por fallo SDE adicional - 6 A/240 Vca - para MTZ2/MTZ3 - extraíble	Sí	Sí
48476	Contacto auxiliar 1 SDE bajo nivel	LV848476	Contacto de señalización de disparo por fallo SDE adicional - bajo nivel - para MTZ2/MTZ3 - extraíble	Sí	Sí
48477	1 contacto EF para interruptor extraíble (enchufado/cerrado)	LV848477	Contacto enchufado/cerrado combinado EF - 5 A/240 Vca - para MTZ2/MTZ3 - extraíble	Sí	Sí
48478	1 contacto EF de bajo nivel para interruptor extraíble (enchufado/cerrado)	LV848478	Contacto enchufado/cerrado combinado EF - bajo nivel - para MTZ2/MTZ3 - extraíble	Sí	Sí
48481	Bobina de cierre XF 24 Vcc y Vca, 50 y 60 Hz	LV848481	Bobina de cierre XF - 24 Vca/Vcc - para MTZ2/3 extraíble	Sí	Sí
48482	Bobina de cierre XF 48 Vcc y Vca, 50 y 60 Hz	LV848482	Bobina de cierre XF - 48 Vca 48/60 Vcc - para MTZ2/3 extraíble	Sí	Sí
48483	Bobina de cierre XF 100 a 130 Vcc y Vca, 50 y 60 Hz	LV848483	Bobina de cierre XF - 100/130 Vca/Vcc - para MTZ2/3 extraíble	Sí	Sí
48484	Bobina de cierre XF 200 a 250 Vcc y Vca, 50 y 60 Hz	LV848484	Bobina de cierre XF - 200/250 Vca/Vcc - para MTZ2/3 extraíble	Sí	Sí
48485	Bobina de cierre XF 277 Vca, 50 y 60 Hz	LV848485	Bobina de cierre XF - 277 Vca - para MTZ2/3 extraíble	Sí	Sí
48486	Bobina de cierre XF 380 a 480 Vca, 50 y 60 Hz	LV848486	Bobina de cierre XF - 380/480 Vca - para MTZ2/3 extraíble	Sí	Sí
48491	Bobina de disparo MX 24 a 30 Vcc y Vca, 50 y 60 Hz	LV848491	Bobina de apertura MX - 24 Vca 24/30 Vcc - para MTZ2/3 extraíble	Sí	Sí
48492	Bobina de disparo MX 48 Vcc y Vca, 50 y 60 Hz	LV848492	Bobina de apertura MX - 48 Vca 48/60 Vcc - para MTZ2/3 extraíble	Sí	Sí
48493	Bobina de disparo MX 100 a 130 Vcc y Vca, 50 y 60 Hz	LV848493	Bobina de apertura MX - 100/130 Vca/Vcc - para MTZ2/3 extraíble	Sí	Sí
48494	Bobina de disparo MX 200 a 250 Vcc y Vca, 50 y 60 Hz	LV848494	Bobina de apertura MX - 200/250 Vca/Vcc - para MTZ2/3 extraíble	Sí	Sí
48495	Bobina de disparo MX 277 Vca, 50 y 60 Hz	LV848495	Bobina de apertura MX - 277 Vca - para MTZ2/3 extraíble	Sí	Sí
48496	Bobina de disparo MX 380 a 480 Vca, 50 y 60 Hz	LV848496	Bobina de apertura MX - 380/480 Vca - para MTZ2/3 extraíble	Sí	Sí
48499	Unidad de control Micrologic 5.0 E para Masterpact NW extraíble	LV848499	Unidad de control Micrologic 5.0 X - para Masterpact MTZ2/MTZ3 extraíble	No	No
48500	Unidad de control Micrologic 6.0 E para Masterpact NW extraíble	LV848500	Unidad de control Micrologic 6.0 X - para Masterpact MTZ2/MTZ3 extraíble	No	No
48501	Bobina de mínima tensión instantánea MN 24 Vcc y Vca, 50 y 60 Hz	LV848501	Bobina de mínima tensión MN - 24 Vca 24/30 Vcc - para MTZ2/3 extraíble	Sí	Sí
48502	Bobina de mínima tensión instantánea MN 48 Vcc y Vca, 50 y 60 Hz	LV848502	Bobina de mínima tensión MN - 48 Vca 48/60 Vcc - para MTZ2/3 extraíble	Sí	Sí
48503	Bobina de mínima tensión instantánea MN 100 a 130 Vcc y Vca, 50 y 60 Hz	LV848503	Bobina de mínima tensión MN - 100/130 Vca/Vcc - para MTZ2/3 extraíble	Sí	Sí
48504	Bobina de mínima tensión instantánea MN 200 a 250 Vcc y Vca, 50 y 60 Hz	LV848504	Bobina de mínima tensión MN - 200/250 Vca/Vcc - para MTZ2/3 extraíble	Sí	Sí
48506	Bobina de mínima tensión instantánea MN 380 a 480 Vca, 50 y 60 Hz	LV848506	Bobina de mínima tensión MN - 380/480 Vca - para MTZ2/3 extraíble	Sí	Sí
48511	Bobina de disparo MX 24 Vcc y Vca, 50 y 60 Hz	LV848511	Segunda bobina de apertura MX - 24 Vca/Vcc - para MTZ2/3 extraíble	Sí	Sí
48512	Bobina de disparo MX 48 Vcc y Vca, 50 y 60 Hz	LV848512	Segunda bobina de apertura MX - 48 Vca/Vcc - para MTZ2/3 extraíble	Sí	Sí

[1] Solo para interruptor en carga sin capacidad de comunicación.

Compatibilidad de componentes

Masterpact NT/NW ↔ Masterpact MTZ

N.º cat. de Masterpact NT/NW	Designación	N.º cat. de Masterpact MTZ	Designación	NT/NW ▶ MTZ	MTZ ▶ NT/NW
48513	Bobina de disparo MX 100 a 130 Vcc y Vca, 50 y 60 Hz	LV848513	Segunda bobina de apertura MX - 100/130 Vca/Vcc - para MTZ2/3 extraíble	Sí	Sí
48514	Bobina de disparo MX 200 a 250 Vcc y Vca, 50 y 60 Hz	LV848514	Segunda bobina de apertura MX - 200/250 Vca/Vcc - para MTZ2/3 extraíble	Sí	Sí
48515	Bobina de disparo MX 277 Vca, 50 y 60 Hz	LV848515	Segunda bobina de apertura MX - 277 Vca - para MTZ2/3 extraíble	Sí	Sí
48516	Bobina de disparo MX 380 a 480 Vca, 50 y 60 Hz	LV848516	Segunda bobina de apertura MX - 380/480 Vca - para MTZ2/3 extraíble	Sí	Sí
48521	Motorreductor MCH 24 a 30 Vcc	LV848521	Motorreductor MCH - 24/30 Vcc - para MTZ2/MTZ3 - extraíble	Sí	Sí
48522	Motorreductor MCH 048/060 Vcc/Vca	LV848522	Motorreductor MCH - 48 Vca - para MTZ2/MTZ3 - extraíble	Sí	Sí
48523	Motorreductor MCH 100 a 130 Vcc	LV848523	Motorreductor MCH - 100/130 Vcc - para MTZ2/MTZ3 - extraíble	Sí	Sí
48524	Motorreductor MCH 200 a 250 Vcc	LV848524	Motorreductor MCH - 200/250 Vcc - para MTZ2/MTZ3 - extraíble	Sí	Sí
48526	Motorreductor MCH 100 a 130 Vca	LV848526	Motorreductor MCH - 100/130 Vca - para MTZ2/MTZ3 - extraíble	Sí	Sí
48527	Motorreductor MCH 200 a 240 Vca	LV848527	Motorreductor MCH - 200/240 Vca - para MTZ2/MTZ3 - extraíble	Sí	Sí
48528	Motorreductor MCH 250 a 277 Vca	LV848528	Motorreductor MCH - 250/277 Vca - para MTZ2/MTZ3 - extraíble	Sí	Sí
48529	Motorreductor MCH 380 a 415 Vca	LV848529	Motorreductor MCH - 380/415 Vca - para MTZ2/MTZ3 - extraíble	Sí	Sí
48530	Motorreductor MCH 440 a 480 Vca	LV848530	Motorreductor MCH - 440/480 Vca - para MTZ2/MTZ3 - extraíble	Sí	Sí
48533	Opción de entrada de medida de tensión para interruptor extraíble	LV848533	Entrada de medida de tensión PTE - para Masterpact MTZ3 - extraíble	No	No
48534	Pulsador de cierre eléctrico BPFE	LV848534	Pulsador de cierre eléctrico BPFE - 1 NO - para MTZ2/MTZ3	Sí ^[1]	No
48535	Contador de maniobras con pantalla de 5 dígitos mecánica para NW 08 a 63	LV848535	Contador de maniobras CDM - pantalla de 5 dígitos mecánica - para MTZ2/MTZ3	Sí	Sí
48536	Dispositivo de cierre con candado de pulsador	LV848536	Cubierta de bloqueo de pulsador - para Masterpact MTZ2/MTZ3	No	No
48539	Cierre con candado en posición off	LV848539	Bloqueo en posición OFF - candado - para MTZ2/MTZ3	No	No
48541	Kit de bloqueo en posición off Profalux/Ronis (sin cierre)	LV848541SP	Bloqueo en posición OFF - kit de adaptación Profalux/Ronis + candado - para MTZ2/MTZ3 - recambio	No	No
48542	Kit de bloqueo en posición off Kirk (sin cierre)	LV848542SP	Bloqueo en posición OFF - kit de adaptación Kirk + candado - para MTZ2/MTZ3 - recambio	No	No
48543	Kit de bloqueo en posición off Castell (sin cierre)	LV848543SP	Bloqueo en posición OFF - kit de adaptación Castell + candado - para MTZ2/MTZ3 - recambio	No	No
48545	Bloqueo en posición off Profalux con 1 cierre	LV848545	Bloqueo en posición OFF - 1 cierre Profalux + candado - para MTZ2/MTZ3	No	No
48546	Bloqueo en posición off Profalux con 1 cierre y 1 cierre adicional idéntico	LV848546	Bloqueo en posición OFF - 2 cierres Profalux idénticos + candado - para MTZ2/MTZ3	No	No
48547	Bloqueo en posición off Profalux con 2 cierres distintos	LV848547	Bloqueo en posición OFF - 2 cierres Profalux distintos + candado - para MTZ2/MTZ3	No	No
48549	Bloqueo en posición off Ronis con 1 cierre	LV848549	Bloqueo en posición OFF - 1 cierre Ronis + candado - para MTZ2/MTZ3	No	No
48550	Bloqueo en posición off Ronis con 1 cierre y 1 cierre adicional idéntico	LV848550	Bloqueo en posición OFF - 2 cierres Ronis idénticos + candado - para MTZ2/MTZ3	No	No
48551	Bloqueo en posición off Ronis con 2 cierres distintos	LV848551	Bloqueo en posición OFF - 2 cierres Ronis distintos + candado - para MTZ2/MTZ3	No	No
48554	Liberación automática del muelle antes de la extracción del interruptor	LV848554	Liberación automática del muelle antes de la extracción del interruptor	Sí	Sí
48558	Conexión a tierra para Masterpact NW fijo	LV848558	Kit de conexión a tierra KMT - para Masterpact MTZ2/MTZ3 - fijo	Sí	Sí
48559	Conexión a tierra para Masterpact NW extraíble	LV848559	Conexión a tierra para Masterpact NW extraíble	Sí	Sí
48560	Actuador para interruptores de posición adicionales	LV848560SP	Actuador para contacto de posición CE/CD/CT adicional - para MTZ2/MTZ3 - recambio	Sí	Sí
48564	Kit de bloqueo de posición desenchufado Profalux/Ronis (sin cierre)	LV848564SP	Bloqueo del chasis - Kit de adaptación Profalux/Ronis sin cierre - para MTZ2/3 - recambio	Sí	Sí
48565	Kit de bloqueo de posición desenchufado Kirk (sin cierre)	LV848565SP	Bloqueo del chasis - Kit de adaptación Kirk sin cierre - para MTZ2/MTZ3 - recambio	No	Sí
48566	Kit de bloqueo de posición desenchufado Castell (sin cierre)	LV848566SP	Bloqueo del chasis - Kit de adaptación Castell sin cierre - para MTZ2/MTZ3 - recambio	Sí	Sí
48568	Bloqueo de posición desenchufado Profalux con 1 cierre	LV848568	Bloqueo del chasis - 1 cierre Profalux con 2 llaves + kit de adaptación - para MTZ2/MTZ3	Sí	Sí
48569	Bloqueo de posición desc. Profalux con 2 cierres (con la misma llave)	LV848569	Bloqueo del chasis - 2 cierres Profalux con 1 llave + kit de adaptación - para MTZ2/MTZ3	Sí	Sí
48570	Bloqueo de posición desc. Profalux con 2 cierres (llaves distintas)	LV848570	Bloqueo del chasis - 2 cierres Profalux con 2 llaves distintas + kit de adaptación - para MTZ2/MTZ3	Sí	Sí
48572	Bloqueo de posición desenchufado Ronis con 1 cierre	LV848572	Bloqueo del chasis - 1 cierre Ronis con 2 llaves + kit de adaptación - para MTZ2/MTZ3	Sí	Sí
48573	Bloqueo de posición desc. Ronis con 2 cierres (con la misma llave)	LV848573	Bloqueo del chasis - 2 cierres Ronis con 1 llave + kit de adaptación - para MTZ2/MTZ3	Sí	Sí
48574	Bloqueo de posición desc. Ronis con 2 cierres (llaves distintas)	LV848574	Bloqueo del chasis - 2 cierres Ronis con 2 llaves distintas + kit de adaptación - para MTZ2/MTZ3	Sí	Sí
48579	Enclavamiento de puerta (lado derecho del chasis)	LV848579SP	Enclavamiento de puerta (lado derecho del chasis) - recambio	Sí	Sí
48580	Enclavamiento de puerta (lado izquierdo del chasis)	LV848580SP	Enclavamiento de puerta (lado izquierdo del chasis) - recambio	Sí	Sí
48582	Enclavamiento de extracción (bloqueo con la puerta abierta)	LV848582	Enclavamiento de extracción VPOC (manivela y puerta abierta) - para MTZ2/MTZ3 - extraíble	Sí	Sí
48585	Enclavamiento de extracción entre la manivela y el pulsador off	LV848585	Enclavamiento de extracción entre la manivela y el pulsador OFF - para MTZ2/MTZ3	Sí	Sí
48591	1 enclavamiento de las pantallas	LV848591SP	Enclavamiento de las pantallas - para Masterpact MTZ2/MTZ3 - recambio	Sí	Sí
48592	Señalización y bloqueo de la posición de la pantalla < 4000 A	LV848592	Señalización y bloqueo de la posición de la pantalla < 4000 A	Sí	Sí
48593	Señalización y bloqueo de la posición de la pantalla 4000B/6300 A 3P	LV848593	Señalización y bloqueo de la posición de la pantalla 4000B/6300 A 3P	Sí	Sí
48594	Señalización y bloqueo de la posición de la pantalla 4000B/6300 A 4P	LV848594	Señalización y bloqueo de la posición de la pantalla 4000B/6300 A 4P	Sí	Sí
48595	Cubrebornos para bornes auxiliares para NW 800/4000 A 3P	LV848595	Cubrebornos para bornes auxiliares para MTZ2 800/4000 A 3P	Sí	Sí
48596	Cubrebornos para bornes auxiliares para NW 800/4000 A 4P	LV848596	Cubrebornos para bornes auxiliares para NW800/4000 A 4P	Sí	Sí

[1] Es necesario crear un cable de adaptación entre bobinas de Masterpact NT/NW BPFE y Masterpact MTZ (actualmente no está previsto).

Compatibilidad de componentes

Masterpact NT/NW Masterpact MTZ

N.º cat. de Masterpact NT/NW	Designación	N.º cat. de Masterpact MTZ	Designación	NT/NW ► MTZ	MTZ ► NT/NW
48597	Cubrebornes para bornes auxiliares para NW4000B/6300 A 3P	LV848597	Cubrebornes para bornes auxiliares para NW4000B/6300 A 3P	Sí	Sí
48598	Cubrebornes para bornes auxiliares para NW4000B/6300 A 4P	LV848598	Cubrebornes para bornes auxiliares para NW4000B/6300 A 4P	Sí	Sí
48599	3 separadores de fase para interruptor fijo	LV848599SP	3 separadores de fase - para MTZ2/3 de conexión posterior - fijos 3P/4P - recambio	Sí	Sí
48600	3 separadores de fase para interruptor extraíble	LV848600SP	3 separadores de fase - para MTZ2/3 de conexión posterior - extraíbles 3P/4P - recambio	Sí	Sí
48601	Escudete para interruptor fijo	LV848601SP	Escudete - para Masterpact MTZ2/MTZ3 - fijo - recambio	Sí	Sí
48603	Escudete para interruptor extraíble	LV848603SP	Escudete - para Masterpact MTZ2/MTZ3 - extraíble - recambio	Sí	Sí
48604	Tapa transparente para escudete en interruptor extraíble	LV848604SP	Tapa transparente IP 54 - para Masterpact MTZ2/MTZ3 - recambio	Sí	Sí
48605	Obturador de puerta	LV848605SP	Obturador de puerta - para Masterpact MTZ2/MTZ3 - recambio	Sí	Sí
48608	Enclavamiento de cables para Masterpact NW fijo o extraíble	LV848608SP	Enclavamiento de cables - para Masterpact MTZ2/MTZ3 - fijo/extraíble - recambio	Sí	Sí
48609	Enclavamiento de cables para Masterpact NW fijo o extraíble	LV848609SP	Enclavamiento de cables - para Masterpact MTZ2/MTZ3 - fijo/extraíble - recambio	Sí	Sí
48610	Enclavamiento de cables para Masterpact NW fijo o extraíble	LV848610SP	Enclavamiento de cables - para Masterpact MTZ2/MTZ3 - fijo/extraíble - recambio	Sí	Sí
48614	Enclavamiento de puerta tipo cable para interruptor automático fijo o extraíble	LV848614SP	Cable - enclavamiento tipo puerta - para Masterpact MTZ2/MTZ3 - recambio	Sí	Sí
48725	Chasis básico Masterpact NW08H10 800 A extraíble 3P	LV848725	Interruptor automático Masterpact MTZ2 08H10 - 800 A - extraíble 3P - sin Micrologic	No	No
48726	Chasis básico Masterpact NW10H10 1000 A extraíble 3P	LV848726	Interruptor automático Masterpact MTZ2 10H10 - 1000 A - extraíble 3P - sin Micrologic	No	No
48727	Chasis básico Masterpact NW12H10 1250 A extraíble 3P	LV848727	Interruptor automático Masterpact MTZ2 12H10 - 1250 A - extraíble 3P - sin Micrologic	No	No
48728	Chasis básico Masterpact NW16H10 1600 A extraíble 3P	LV848728	Interruptor automático Masterpact MTZ2 16H10 - 1600 A - extraíble 3P - sin Micrologic	No	No
48729	Chasis básico Masterpact NW20H10 2000 A extraíble 3P	LV848729	Interruptor automático Masterpact MTZ2 20H10 - 2000 A - extraíble 3P - sin Micrologic	No	No
48730	Chasis básico Masterpact NW25H10 2500 A extraíble 3P	LV848730	Interruptor automático Masterpact MTZ2 25H10 - 2500 A - extraíble 3P - sin Micrologic	No	No
48731	Chasis básico Masterpact NW32H10 3200 A extraíble 3P	LV848731	Interruptor automático Masterpact MTZ2 32H10 - 3200 A - extraíble 3P - sin Micrologic	No	No
48732	Chasis básico Masterpact NW40H10 4000 A extraíble 3P	LV848732	Interruptor automático Masterpact MTZ2 40H10 - 4000 A - extraíble 3P - sin Micrologic	No	No
48735	Chasis básico Masterpact NW08H10 800 A extraíble 4P	LV848735	Interruptor automático Masterpact MTZ2 08H10 - 800 A - extraíble 4P - sin Micrologic	No	No
48736	Chasis básico Masterpact NW10H10 1000 A extraíble 4P	LV848736	Interruptor automático Masterpact MTZ2 10H10 - 1000 A - extraíble 4P - sin Micrologic	No	No
48737	Chasis básico Masterpact NW12H10 1250 A extraíble 4P	LV848737	Interruptor automático Masterpact MTZ2 12H10 - 1250 A - extraíble 4P - sin Micrologic	No	No
48738	Chasis básico Masterpact NW16H10 1600 A extraíble 4P	LV848738	Interruptor automático Masterpact MTZ2 16H10 - 1600 A - extraíble 4P - sin Micrologic	No	No
48739	Chasis básico Masterpact NW20H10 2000 A extraíble 4P	LV848739	Interruptor automático Masterpact MTZ2 20H10 - 2000 A - extraíble 4P - sin Micrologic	No	No
48740	Chasis básico Masterpact NW25H10 2500 A extraíble 4P	LV848740	Interruptor automático Masterpact MTZ2 25H10 - 2500 A - extraíble 4P - sin Micrologic	No	No
48741	Chasis básico Masterpact NW32H10 3200 A extraíble 4P	LV848741	Interruptor automático Masterpact MTZ2 32H10 - 3200 A - extraíble 4P - sin Micrologic	No	No
48742	Chasis básico Masterpact NW40H10 4000 A extraíble 4P	LV848742	Interruptor automático Masterpact MTZ2 40H10 - 4000 A - extraíble 4P - sin Micrologic	No	No
48745	Interruptor en carga Masterpact NW08HA10 800 A 1150 V extraíble 3P	LV848745	Interruptor en carga Masterpact MTZ2 08 HA 10 - 800 A - extraíble 3P	Sí	Sí ⁽¹⁾
48746	Interruptor en carga Masterpact NW10HA10 1000 A 1150 V extraíble 3P	LV848746	Interruptor en carga Masterpact MTZ2 10 HA 10 - 1000 A - extraíble 3P	Sí	Sí ⁽¹⁾
48747	Interruptor en carga Masterpact NW12HA10 1250 A 1150 V extraíble 3P	LV848747	Interruptor en carga Masterpact MTZ2 12 HA 10 - 1250 A - extraíble 3P	Sí	Sí ⁽¹⁾
48748	Interruptor en carga Masterpact NW16HA10 1600 A 1150 V extraíble 3P	LV848748	Interruptor en carga Masterpact MTZ2 16 HA 10 - 1600 A - extraíble 3P	Sí	Sí ⁽¹⁾
48749	Interruptor en carga Masterpact NW20HA10 2000 A 1150 V extraíble 3P	LV848749	Interruptor en carga Masterpact MTZ2 20 HA 10 - 2000 A - extraíble 3P	Sí	Sí ⁽¹⁾
48750	Interruptor en carga Masterpact NW25HA10 2500 A 1150 V extraíble 3P	LV848750	Interruptor en carga Masterpact MTZ2 25 HA 10 - 2500 A - extraíble 3P	Sí	Sí ⁽¹⁾
48751	Interruptor en carga Masterpact NW32HA10 3200 A 1150 V extraíble 3P	LV848751	Interruptor en carga Masterpact MTZ2 32 HA 10 - 3200 A - extraíble 3P	Sí	Sí ⁽¹⁾
48752	Interruptor en carga Masterpact NW40HA10 4000 A 1150 V extraíble 3P	LV848752	Interruptor en carga Masterpact MTZ2 40 HA 10 - 4000 A - extraíble 3P	Sí	Sí ⁽¹⁾
48755	Interruptor en carga Masterpact NW08HA10 800 A 1150 V extraíble 4P	LV848755	Interruptor en carga Masterpact MTZ2 08 HA 10 - 800 A - extraíble 4P	Sí	Sí ⁽¹⁾
48756	Interruptor en carga Masterpact NW10HA10 1000 A 1150 V extraíble 4P	LV848756	Interruptor en carga Masterpact MTZ2 10 HA 10 - 1000 A - extraíble 4P	Sí	Sí ⁽¹⁾
48757	Interruptor en carga Masterpact NW12HA10 1250 A 1150 V extraíble 4P	LV848757	Interruptor en carga Masterpact MTZ2 12 HA 10 - 1250 A - extraíble 4P	Sí	Sí ⁽¹⁾
48758	Interruptor en carga Masterpact NW16HA10 1600 A 1150 V extraíble 4P	LV848758	Interruptor en carga Masterpact MTZ2 16 HA 10 - 1600 A - extraíble 4P	Sí	Sí ⁽¹⁾
48759	Interruptor en carga Masterpact NW20HA10 2000 A 1150 V extraíble 4P	LV848759	Interruptor en carga Masterpact MTZ2 20 HA 10 - 2000 A - extraíble 4P	Sí	Sí ⁽¹⁾
48760	Interruptor en carga Masterpact NW25HA10 2500 A 1150 V extraíble 4P	LV848760	Interruptor en carga Masterpact MTZ2 25 HA 10 - 2500 A - extraíble 4P	Sí	Sí ⁽¹⁾
48761	Interruptor en carga Masterpact NW32HA10 3200 A 1150 V extraíble 4P	LV848761	Interruptor en carga Masterpact MTZ2 32 HA 10 - 3200 A - extraíble 4P	Sí	Sí ⁽¹⁾

F

Compatibilidad de componentes

Masterpact NT/NW ↔ Masterpact MTZ

N.º cat. de Masterpact NT/NW	Designación	N.º cat. de Masterpact MTZ	Designación	NT/NW ▶ MTZ	MTZ ▶ NT/NW
48762	Interruptor en carga Masterpact NW40HA10 3200 A 1150 V extraíble 4P	LV848762	Interruptor en carga Masterpact MTZ2 40 HA 10 - 3200 A - extraíble 4P	Sí	Sí ^[1]
48891	Módulo SUMMER MDGF	LV848891SP	Módulo summer MDGF - para Masterpact MTZ2/MTZ3 - fijo/extraíble - recambio	Sí ^[2]	Sí
54440	Fuente de alimentación ext. de interruptor automático 24/30VD	54440	Fuente de alimentación ext. de interruptor automático 24/30VD	Sí	Sí
54441	Fuente de alimentación ext. de interruptor automático 48/60CD	54441	Fuente de alimentación ext. de interruptor automático 48/60CD	Sí	Sí
54442	Fuente de alimentación ext. De interruptor automático 100/125 Vcc	54442	Fuente de alimentación ext. de interruptor automático 100/125 Vcc	Sí	Sí
54443	Transformador de intensidad 110/130 Vca	54443	Transformador de intensidad 110/130 Vca	Sí	Sí
54444	Transformador de intensidad 200/240 Vca	54444	Transformador de intensidad 200/240 Vca	Sí	Sí
54445	Transformador de intensidad 380/415 Vca	54445	Transformador de intensidad 380/415 Vca	Sí	Sí
54446	Pila de 24 V para interruptor automático	54446	Módulo batería - 24 Vcc - para Micrologic - MTZ - recambio	Sí	Sí
64909	Bloqueo de posición desenchufado Profalux con 1 cierre	LV864909SP	Bloqueo del chasis - 1 cierre Profalux con 2 llaves + kit de adaptación - para MTZ1 - recambio	Sí	Sí
65307	Micrologic 7.0 A para interruptor extraíble Masterpact NT	LV865307	Unidad de control Micrologic 7.0 X - para Masterpact MTZ1 extraíble	No	No
N.P.		LV836385	Módulo de puerto ULP para MTZ fijo	N.P.	Sí
N.P.		LV836386	Módulo de puerto ULP para MTZ1 extraíble	N.P.	Sí
N.P.		LV836700	Bobina de diag. MN 24/30 Vcc, 24 Vca MTZ fijo	N.P.	No ^[3]
N.P.		LV836701	Bobina de diag. MN 48/60 Vcc, 48 Vca MTZ fijo	N.P.	No ^[3]
N.P.		LV836701	Bobina de diag. MN 48/60 Vcc, 48 Vca MTZ fijo	N.P.	No ^[3]
N.P.		LV836702	Bobina de diag. MN 100/130 Vca/Vcc, MTZ fijo	N.P.	No ^[3]
N.P.		LV836702	Bobina de diag. MN 100/130 Vca/Vcc, MTZ fijo	N.P.	No ^[3]
N.P.		LV836703	Bobina de diag. MN 200/250 Vca/Vcc, MTZ fijo	N.P.	No ^[3]
N.P.		LV836703	Bobina de diag. MN 200/250 Vca/Vcc, MTZ fijo	N.P.	No ^[3]
N.P.		LV836704	Bobina de diag. MN 380/480 Vca, MTZ fijo	N.P.	No ^[3]
N.P.		LV836704	Bobina de diag. MN 380/480 Vca, MTZ fijo	N.P.	No ^[3]
N.P.		LV836705	Bobina de diag. MN 24/30 Vcc, 24 Vca MTZ2 MTZ3 extraíble	N.P.	No ^[3]
N.P.		LV836706	Bobina de diag. MN 48/60 Vcc, 48 Vca MTZ2 MTZ3 extraíble	N.P.	No ^[3]
N.P.		LV836707	Bobina de diag. MN 100/130 Vca/Vcc MTZ2 MTZ3 extraíble	N.P.	No ^[3]
N.P.		LV836708	Bobina de diag. MN 200/250 Vca/Vcc MTZ2 MTZ3 extraíble	N.P.	No ^[3]
N.P.		LV836709	Bobina de diag. MN 380/480 Vca MTZ2 MTZ3 extraíble	N.P.	No ^[3]
N.P.		LV836710	Bobina de diag. MN 24/30 Vcc, 24 Vca MTZ1 extraíble	N.P.	No ^[1]
N.P.		LV836711	Bobina de diag. MN 48/60 Vcc, 48 Vca MTZ1 extraíble	N.P.	No ^[1]
N.P.		LV836712	Bobina de diag. MN 100/130 Vca/Vcc MTZ1 extraíble	N.P.	No ^[1]
N.P.		LV836713	Bobina de diag. MN 200/250 Vca/Vcc MTZ1 extraíble	N.P.	No ^[1]
N.P.		LV836714	Bobina de diag. MN 380/480 Vca MTZ1 extraíble	N.P.	No ^[1]
N.P.		LV846436	Interruptor automático Masterpact MTZ1 06H3 - 630 A - fijo 3P - sin Micrologic	N.P.	N.P.
N.P.		LV846437	Interruptor automático Masterpact MTZ1 08H3 - 800 A - fijo 3P - sin Micrologic	N.P.	N.P.
N.P.		LV846438	Interruptor automático Masterpact MTZ1 10H3 - 1000 A - fijo 3P - sin Micrologic	N.P.	N.P.
N.P.		LV846439	Interruptor automático Masterpact MTZ1 12H3 - 1250 A - fijo 3P - sin Micrologic	N.P.	N.P.
N.P.		LV846440	Interruptor automático Masterpact MTZ1 16H3 - 1600 A - fijo 3P - sin Micrologic	N.P.	N.P.
N.P.		LV846443	Interruptor automático Masterpact MTZ1 06H3 - 630 A - fijo 4P - sin Micrologic	N.P.	N.P.
N.P.		LV846444	Interruptor automático Masterpact MTZ1 08H3 - 800 A - fijo 4P - sin Micrologic	N.P.	N.P.
N.P.		LV846445	Interruptor automático Masterpact MTZ1 10H3 - 1000 A - fijo 4P - sin Micrologic	N.P.	N.P.
N.P.		LV846446	Interruptor automático Masterpact MTZ1 12H3 - 1250 A - fijo 4P - sin Micrologic	N.P.	N.P.
N.P.		LV846447	Interruptor automático Masterpact MTZ1 16H3 - 1600 A - fijo 4P - sin Micrologic	N.P.	N.P.
N.P.		LV846450	Interruptor automático Masterpact MTZ1 06H3 - 630 A - extraíble 3P - sin Micrologic	N.P.	N.P.
N.P.		LV846451	Interruptor automático Masterpact MTZ1 08H3 - 800 A - extraíble 3P - sin Micrologic	N.P.	N.P.
N.P.		LV846452	Interruptor automático Masterpact MTZ1 10H3 - 1000 A - extraíble 3P - sin Micrologic	N.P.	N.P.
N.P.		LV846453	Interruptor automático Masterpact MTZ1 12H3 - 1250 A - extraíble 3P - sin Micrologic	N.P.	N.P.
N.P.		LV846454	Interruptor automático Masterpact MTZ1 16H3 - 1600 A - extraíble 3P - sin Micrologic	N.P.	N.P.
N.P.		LV846457	Interruptor automático Masterpact MTZ1 06H3 - 630 A - extraíble 4P - sin Micrologic	N.P.	N.P.
N.P.		LV846458	Interruptor automático Masterpact MTZ1 08H3 - 800 A - extraíble 4P - sin Micrologic	N.P.	N.P.
N.P.		LV846459	Interruptor automático Masterpact MTZ1 10H3 - 1000 A - extraíble 4P - sin Micrologic	N.P.	N.P.
N.P.		LV846460	Interruptor automático Masterpact MTZ1 12H3 - 1250 A - extraíble 4P - sin Micrologic	N.P.	N.P.
N.P.		LV846461	Interruptor automático Masterpact MTZ1 16H3 - 1600 A - extraíble 4P - sin Micrologic	N.P.	N.P.
N.P.		LV848892	Módulo de interfaz de limitación (RIM) 120 Vca	N.P.	Sí
N.P.		LV850002	Módulo digital "Energía por fase" para Micrologic X	N.P.	No
N.P.		LV850003	Módulo digital "Captura de la forma de onda en caso de disparo" para Micrologic X	N.P.	No

[1] Solo para interruptor en carga sin capacidad de comunicación.

[2] Es necesario cambiar el cableado en el MDGF.

[3] Es necesario un cable de adaptación para conectar la bobina de comunicación de Masterpact MTZ a la unidad base de Masterpact NT/NW (o Masterpact NT/NW BPFE).

Compatibilidad de componentes

Masterpact NT/NW Masterpact MTZ

N.º cat. de Masterpact NT/NW	Designación	N.º cat. de Masterpact MTZ	Designación	NT/NW ▶ MTZ	MTZ ▶ NT/NW
N.P.		LV850004	Módulo digital "Asistente de restauración de alimentación" para Micrologic X	N.P.	No
N.P.		LV850005	Módulo digital "Asistente de funcionamiento del Masterpact" para Micrologic X	N.P.	No
N.P.		LV850055SP	Batería portátil - para Micrologic X - recambio	N.P.	No
N.P.		LV850056	Módulo de control - para bobinas de comunicación MX1/XF	N.P.	No
N.P.		LV850057	Pulsador de cierre eléctrico de retardo BPFE - 1 NO - para MTZ1	N.P.	No
N.P.		LV850058	Pulsador de cierre eléctrico de retardo BPFE - 1 NO - para MTZ2/MTZ3	N.P.	No
N.P.		LV850060	Módulo de alimentación de tensión VPS - para Micrologic	N.P.	No
N.P.		LV850063	Módulo de puerto ULP - para Masterpact MTZ1 - fijo	N.P.	No
N.P.		LV850067SP	Cable USB (miniUSB/USB) - para Micrologic X - recambio	N.P.	No
N.P.		LV851100	Interfaz Ethernet EIFE integrada con accesorios - para MTZ1	N.P.	No
N.P.		LV851200	Interfaz Ethernet EIFE integrada con accesorios - para MTZ2/MTZ3	N.P.	No

F

[1] Es necesario un cable de adaptación para conectar la bobina de comunicación de Masterpact MTZ a la unidad base de Masterpact NT/NW (o Masterpact NT/NW BPFE).

Compatibilidad de componentes

Masterpact NT/NW ↔ Masterpact MTZ

N.º cat. de Masterpact NT/NW	Designación	N.º cat. de Masterpact MTZ	Designación	NT/NW ▶ MTZ	MTZ ▶ NT/NW
33033	Bobina MX com. 024/030 Vca Vcc PR APP fijo	LV833033SP	Bobina de disparo MX/XF com. - 24 Vca 24/30 Vcc - para MTZ2/MTZ3 fijo	No	No
33034	Bobina MX com. 048/060 Vca/Vcc para interruptor automático fijo	LV833034SP	Bobina de disparo MX/XF com. - 48/60 Vca/Vcc - para MTZ2/MTZ3 fijo	No	No
33035	Bobina MX com. 100/130 Vca/Vcc para interruptor automático fijo	LV833035SP	Bobina de disparo MX/XF com. - 100/130 Vca/Vcc - para MTZ2/MTZ3 fijo	No	No
33036	Bobina MX com. 200/250 Vca/Vcc para interruptor automático fijo	LV833036SP	Bobina de disparo MX/XF com. - 200/250 Vca/Vcc - para MTZ2/MTZ3 fijo	No	No
33037	Bobina MX com. 240/277 Vca para interruptor automático fijo	LV833037SP	Bobina de disparo MX/XF com. - 240/277 Vca - para MTZ2/MTZ3 fijo	No	No
33038	Bobina MX com. 380/480 Vca para interruptor automático fijo	LV833038SP	Bobina de disparo MX/XF com. - 380/480 Vca - para MTZ2/MTZ3 fijo	No	No
33098	Bornero auxiliar de 3 hilos para soporte de chasis	LV833098SP	Bornero de 3 hilos - 1 unidad - para Masterpact MTZ1 - extraíble	Sí	Sí
33099	Bornero auxiliar de 6 hilos para soporte de chasis	LV833099SP	Bornero de 6 hilos - 1 unidad - para Masterpact MTZ1 - extraíble	Sí	Sí
33170		LV833170SP	Contacto de posición CE/CD/CT - 8 A/240 Vca - para MTZ1 - extraíble	Sí	Sí
33171	1 interruptor de posición de bajo nivel (enchufado/desenchufado)	LV833171SP	Contacto de posición CE/CD/CT - bajo nivel - para MTZ1 - extraíble	Sí	Sí
33172	Enclavamiento de puerta	LV833172SP	Enclavamiento de puerta en el lado derecho o izquierdo VPEC - para MTZ1 - extraíble	Sí	Sí
33173	Cierre Profalux no identificado con 2 llaves	LV833173SP	1 cierre Profalux con 2 llaves - combinación no identificada	Sí	Sí
33174	1 cierre Profalux identificado 215470 con 2 llaves	LV833174SP	1 cierre Profalux con 2 llaves - combinación 215470 identificada	Sí	Sí
33175	1 cierre Profalux identificado 215471 con 2 llaves	LV833175SP	1 cierre Profalux con 2 llaves - combinación 215471 identificada	Sí	Sí
33176	Motorreductor 100/130 Vca	LV833176SP	Motorreductor MCH - 100/130 Vca - para MTZ1	Sí	Sí
33177	Motorreductor 200/240 Vca	LV833177SP	Motorreductor MCH - 200/240 Vca - para MTZ1	Sí	Sí
33179	Motorreductor 277 A 415 Vca	LV833179SP	Motorreductor MCH - 277/415 Vca - para MTZ1	Sí	Sí
33185	Motorreductor 024/030 Vcc	LV833185SP	Motorreductor MCH - 24/30 Vcc - para MTZ1	Sí	Sí
33186	Motorreductor 048/060 Vcc	LV833186SP	Motorreductor MCH - 48/60 Vcc - para MTZ1	Sí	Sí
33187	Motorreductor 100/130 Vcc	LV833187SP	Motorreductor MCH - 100/130 Vcc - para MTZ1	Sí	Sí
33188	Motorreductor 200/250 Vcc	LV833188SP	Motorreductor MCH - 200/250 Vcc - para MTZ1	Sí	Sí
33189	1 cierre Ronis no identificado con 2 llaves	LV833189SP	1 cierre Ronis con 2 llaves - combinación no identificada	Sí	Sí
33190	1 cierre Ronis identificado EL24135 con 2 llaves	LV833190SP	1 cierre Ronis con 2 llaves - combinación EL24135 identificada	Sí	Sí
33191	1 cierre Ronis identificado EL24153 con 2 llaves	LV833191SP	1 cierre Ronis con 2 llaves - combinación EL24153 identificada	Sí	Sí
33192	1 cierre Ronis identificado EL24315 con 2 llaves	LV833192SP	1 cierre Ronis con 2 llaves - combinación EL24315 identificada	Sí	Sí
33193	Resistencia de 440/480 V para MCH	LV833193SP	Resistencia para MCH - 440/480 V - para MTZ1	Sí	Sí
33200	Tapa de enclavamiento tipo cable para interruptor automático fijo	LV833200SP	Adaptador para enclavamiento de cables - para MTZ1 - fijo	Sí	Sí
33201	Tapa de enclavamiento tipo cable para interruptor extraíble	LV833201SP	Adaptador para enclavamiento de cables - para MTZ1 - extraíble	Sí	Sí
33203	2 tapas de enclavamiento tipo varilla para interruptores automáticos fijos	LV833203SP	Adaptador para enclavamiento de varilla - para MTZ1 - fijo	Sí	Sí
33204	2 tapas de enclavamiento tipo varilla para interruptores extraíbles	LV833204SP	Adaptador para enclavamiento de varilla - para MTZ1 - extraíble	Sí	Sí
33209	1 juego de 2 cables de enclavamiento	LV833209SP	2 cables para enclavamiento de cualquier combinación - para MTZ1/MTZ2/MTZ3	Sí	Sí
33210	1 juego de 2 varillas de enclavamiento	LV833210SP	2 varillas para enclavamiento	Sí	Sí
33573	Sensor de ventana para protección contra corriente residual de 280 x 115 mm	LV833573SP	Sensor rectangular para protección diferencial contra defecto a tierra - 280 x 115 mm	Sí	Sí
33574	Sensor de ventana para protección contra corriente residual de 470 x 160 mm	LV833574SP	Sensor rectangular para protección diferencial contra defecto a tierra - 470 x 160 mm	Sí	Sí
33576	Protección de retorno a tierra o neutro de CT para NT 06 a 16, NS 630b a 1600	LV833576SP	Protección de retorno a tierra o neutro de CT - 400/1600 A - para MTZ1	Sí ^[1]	No
33579	Protección de retorno a tierra de CT para NS, NT, NW	LV833579SP	Protección de retorno a tierra de CT - para Masterpact MTZ2/MTZ3	Sí	Sí
33584	Recambio de kit de conexión posterior 3P para NS NT fijo	LV833584SP	Kit de conexión posterior - vertical u horizontal - Masterpact MTZ1 06-16 - fijo 3P	Sí	Sí
33585	Recambios de kit de conexión posterior 4P para NS NT fijo	LV833585SP	Kit de conexión posterior - vertical u horizontal - Masterpact MTZ1 06-16 - fijo 4P	Sí	Sí
33586	Recambios de kit de conexión posterior 3P para NS NT extraíble	LV833586SP	Conexión posterior horizontal/vertical - para MTZ1 06-16 extraíble - extraíble 3P	Sí	Sí
33587	Recambios de kit de conexión posterior 4P para NS NT extraíble	LV833587SP	Conexión posterior horizontal/vertical - para Masterpact MTZ1 06-16 - extraíble 4P	Sí	Sí
33588	Recambios de kit de conexión anterior 3P para NS NT extraíble	LV833588SP	Conexión frontal inferior o superior - para MTZ1 06-16 extraíble - extraíble 3P	Sí	Sí
33589	Recambios de kit de conexión anterior 4P para NS NT extraíble	LV833589SP	Conexión frontal inferior o superior - para MTZ1 06-16 extraíble - extraíble 4P	Sí	Sí
33593	Pila de recambio	LV833593SP	Pila de recambio - para Micrologic	Sí	Sí
33622	Juego de espaciadores con paso de 95 mm de conexión plana para NT 06 a 16 - 3P	LV833622SP	Juego de espaciadores con paso de 95 mm de conexión plana - para MTZ1 - 3P	Sí	Sí

[1] Es necesario desconectar el cubrebornes a nivel de ENCT.

Compatibilidad de componentes

Masterpact NT/NW Masterpact MTZ

N.º cat. de Masterpact NT/NW	Designación	N.º cat. de Masterpact MTZ	Designación	NT/NW ▶ MTZ	MTZ ▶ NT/NW
33623	Juego de espaciadores con paso de 95 mm de conexión plana para NT 06 a 16 - 4P	LV833623SP	Juego de espaciadores con paso de 95 mm de conexión plana - para MTZ1 - 4P	Sí	Sí
33642	Kit de pletinas verticales 3P	LV833642SP	Pletinas verticales 3P	Sí	Sí
33643	Kit de pletinas verticales 4P	LV833643SP	Pletinas verticales 4P	Sí	Sí
33644	Kit adaptador de terminales de cable 3P	LV833644SP	Adaptadores de terminales - juego de 3 - para Masterpact MTZ1 - 3P	Sí	Sí
33645	Kit adaptador de terminales de cable 4P	LV833645SP	Adaptadores de terminales - juego de 4 - para Masterpact MTZ1 - 4P	Sí	Sí
33646	3 separadores de fase para conexiones anteriores	LV833648SP	3 separadores de fase - para MTZ1/NS630b..1600 con. posterior - fijos 3P/4P	Sí	Sí
33659	Bobina MX 024/030 Vca/Vcc para interruptor automático fijo	LV833659SP	Bobina de disparo MX o XF - 24 Vca 24/30 Vcc - para MTZ fijo	Sí	Sí
33660	Bobina MX 048/060 Vca/Vcc para interruptor automático fijo	LV833660SP	Bobina de disparo MX o XF - 48 Vca 48/60 Vcc - para MTZ fijo	Sí	Sí
33661	Bobina MX 100/130 Vca/Vcc para interruptor automático fijo	LV833661SP	Bobina de disparo MX o XF - 100/130 Vcc/Vca - para MTZ fijo	Sí	Sí
33662	Bobina MX 200/250 Vca/Vcc para interruptor automático fijo	LV833662SP	Bobina de disparo MX o XF - 200/250 Vcc/Vca - para MTZ fijo	Sí	Sí
33663	Bobina MX 240/277 Vca para interruptor automático fijo	LV833663SP	Bobina de disparo MX o XF - 277 Vca - para MTZ fijo	Sí	Sí
33664	Bobina MX 380/480 Vca para interruptor automático fijo	LV833664SP	Bobina de disparo MX o XF - 380/480 Vca - para MTZ fijo	Sí	Sí
33668	Bobina MN 024/030 Vca/Vcc para interruptor automático fijo	LV833668SP	Bobina de mínima tensión MN - 24 Vca 24/30 Vcc - para MTZ fijo	Sí	Sí
33669	Bobina MN 048/060 Vca/Vcc para interruptor automático fijo	LV833669SP	Bobina de mínima tensión MN - 48 Vca 48/60 Vcc - para MTZ fijo	Sí	Sí
33670	Bobina MN 100/130 Vca/Vcc para interruptor automático fijo	LV833670SP	Bobina de mínima tensión MN - 100/130 Vca/Vcc - para MTZ fijo	Sí	Sí
33671	Bobina de mínima tensión MN 200 a 250 Vcc y Vca, 50 y 60 Hz	LV833671SP	Bobina de mínima tensión MN - 200/250 Vca/Vcc - para MTZ fijo	Sí	Sí
33673	MN 380/480 Vca	LV833673SP	Bobina de mínima tensión MN - 380/480 Vca - para MTZ fijo	Sí	Sí
33680	Temporizador ajustable para MN 048/060 Vca/Vcc	LV833680SP	Temporizador ajustable - para bobina de mínima tensión MN - 48/60 Vca/Vcc	Sí	Sí
33681	Temporizador ajustable para MN 100/130 Vca/Vcc	LV833681SP	Temporizador ajustable - para bobina de mínima tensión MN - 100/130 Vca/Vcc	Sí	Sí
33682	Temporizador ajustable para MN 200/250 Vca/Vcc	LV833682SP	Temporizador ajustable - para bobina de mínima tensión MN - 200/250 Vca/Vcc	Sí	Sí
33683	Temporizador ajustable para MN 380/480 Vca	LV833683SP	Temporizador ajustable - para bobina de mínima tensión MN - 380/480 Vca/Vcc	Sí	Sí
33684	Temporizador ajustable para MN 100/130 Vca/Vcc	LV833684SP	Temporizador no ajustable - para bobina de mínima tensión MN - 100/130 Vca/Vcc	Sí	Sí
33685	Temporizador ajustable para MN 200/250 Vca/Vcc	LV833685SP	Temporizador no ajustable - para bobina de mínima tensión MN - 200/250 Vca/Vcc	Sí	Sí
33718	Escudete para interruptor de acc. electr. fijo	LV833718SP	Escudete - para interruptor de accionamiento eléctrico fijo MTZ1	Sí	Sí
33763	Cubrebornes para bornes auxiliares 3P	LV833763	Cubrebornes para bornes auxiliares - para Masterpact MTZ1 - 3P	Sí	Sí
33764	Cubrebornes para bornes auxiliares 4P	LV833764	Cubrebornes para bornes auxiliares - para Masterpact MTZ1 - 4P	Sí	Sí
33765	Pantallas aislantes 3P	LV833765SP	Pantallas aislantes - para Masterpact MTZ1 - 3P	Sí	Sí
33766	Pantallas aislantes 4P	LV833766SP	Pantallas aislantes - para Masterpact MTZ1 - 4P	Sí	Sí
33767	Dispositivo antierror para interruptor	LV833767SP	Dispositivo antierror para interruptor VDC	Sí	Sí
33768	Separador de fase para chasis	LV833768SP	3 separadores de fase - para MTZ1/NS630b..1600 con. posterior - extraíbles 3P/4P	Sí	Sí
33769	Kit de bloqueo de posición desenchufado Profalux (sin cierre)	LV833769SP	Bloqueo del chasis - Kit de adaptación Profalux sin cierre - para MTZ1	Sí	Sí
33770	Kit de bloqueo de posición desenchufado Ronis (sin cierre)	LV833770SP	Bloqueo del chasis - Kit de adaptación Ronis sin cierre - para MTZ1	Sí	Sí
33771	Kit de bloqueo de posición desenchufado Castell (sin cierre)	LV833771SP	Bloqueo del chasis - Kit de adaptación Castell sin cierre - para MTZ1	Sí	Sí
33772	Kit de bloqueo de posición desenchufado Kirk (sin cierre)	LV833772SP	Bloqueo del chasis - Kit de adaptación Kirk sin cierre - para MTZ1	No	Sí
33786	Enclavamiento de puerta (lado derecho del chasis)	LV833786SP	Enclavamiento de puerta en el lado derecho VPEC - para MTZ1 - extraíble	Sí	Sí
33787	Enclavamiento de puerta (lado izquierdo del chasis)	LV833787SP	Enclavamiento de puerta en el lado izquierdo VPEC - para MTZ1 - extraíble	Sí	Sí
33788	Enclavamiento de extracción (bloqueo con la puerta abierta)	LV833788SP	Enclavamiento de extracción VPOC (manivela y puerta abierta) - para MTZ1 - extraíble	Sí	Sí
33857	Escudete para interruptor extraíble de acc. electr. o manual	LV833857SP	Marco de puerta para montaje fijo - para Masterpact MTZ1	Sí	Sí
33858	Obturador de puerta para interruptor extraíble de acc. electr. o manual	LV833858SP	Obturador de marco de puerta - para Masterpact MTZ1	Sí	Sí
33859	Tapa transparente para escudete en interruptor extraíble	LV833859SP	Tapa transparente IP 54 - para Masterpact MTZ1	Sí	Sí
33895	Contador de maniobras con pantalla de 5 dígitos mecánica para NT 06 a 16	LV833895SP	Contador de maniobras CDM - pantalla de 5 dígitos mecánica - para MTZ1	Sí	Sí
33897	Dispositivo de cierre con candado de pulsador	LV833897SP	Cubierta de bloqueo de pulsador - para Masterpact MTZ1	No	No

F

Compatibilidad de componentes

Masterpact NT/NW ↔ Masterpact MTZ

N.º cat. de Masterpact NT/NW	Designación	N.º cat. de Masterpact MTZ	Designación	NT/NW ▶ MTZ	MTZ ▶ NT/NW
33912	Enclavamiento de varilla para Masterpact fijo NT06 a 16	LV833203SP	Adaptador para enclavamiento de varilla - para MTZ1 - fijo	Sí	Sí
33913	Enclavamiento de varilla para Compact extraíble NS630b a 1600	LV833204SP	Adaptador para enclavamiento de varilla - para MTZ1 - extraíble	Sí	Sí
33920	Enclavamiento de puerta tipo cable para interruptor automático fijo	LV833920SP	Enclavamiento de puerta tipo cable - para Masterpact MTZ1 - fijo	Sí	Sí
33921	Enclavamiento de puerta tipo cable para interruptor automático extraíble	LV833921SP	Enclavamiento de puerta tipo cable - para Masterpact MTZ1 - extraíble	Sí	Sí
34035	Protección de retorno a tierra o neutro de CT para NW 08 a 20	LV834035SP	Protección de retorno a tierra o neutro de CT - 400/2000 A - para MTZ2	Sí ^[1]	No
34036	Protección de retorno a tierra o neutro de CT - 1000/4000 A para Masterpact NW	LV834036SP	Protección de retorno a tierra o neutro de CT - 1000/4000 A - para MTZ2/MTZ3	Sí ^[1]	No
N.P.		LV836668SP		N.P.	No ^[2]
N.P.		LV836669SP		N.P.	No ^[2]
N.P.		LV836670SP		N.P.	No ^[2]
N.P.		LV836671SP		N.P.	No ^[2]
N.P.		LV836673SP		N.P.	No ^[2]
47069	Recambios kit de conexión anterior 3P para	LV847069SP	Conexión frontal inferior o superior - para MTZ1 06-16 - fijo 3P	Sí	Sí
47070	Recambios kit de conexión anterior 4P para	LV847070SP	Conexión frontal inferior o superior - para MTZ1 06-16 - fijo 4P	Sí	Sí
47071	Bornero aux. de 3 hilos de chasis NT X30	LV847071SP	Bornero de 3 hilos - 30 unidades - para Masterpact MTZ1 - extraíble	Sí	Sí
47072	Bornero aux. de 6 hilos de chasis NT X10	LV847072SP	Bornero de 6 hilos - 10 unidades - para Masterpact MTZ1 - extraíble	Sí	Sí
47074	Bornero auxiliar de 3 hilos para NT/NW fijo	LV847074SP	Bornero de 3 hilos - 1 unidad - para Masterpact MTZ - fijo	Sí	Sí
47076	Contacto auxiliar NT	LV847076SP	Contacto de señalización ON/OFF 1 OF - 6 A/240 Vca - para MTZ1	Sí	Sí
47077	Contacto auxiliar de bajo nivel NT precableado	LV847077SP	Contacto de señalización ON/OFF 1 OF - bajo nivel - para MTZ1	Sí	Sí
47078	SDE2 estándar	LV847078SP	Contacto de señalización de disparo por fallo SDE adicional - 6 A/240 Vca - para MTZ1	Sí	Sí
47079	SDE2 de bajo nivel	LV847079SP	Contacto de señalización de disparo por fallo SDE adicional - bajo nivel - para MTZ1	Sí	Sí
47080	Contacto preparado para cerrar	LV847080SP	Contacto preparado para cerrar PF - 5 A/240 Vca - para MTZ1/MTZ2/MTZ3	Sí	Sí
47081	Contacto preparado para cerrar de bajo nivel	LV847081SP	Contacto preparado para cerrar PF - bajo nivel - para MTZ1	Sí	Sí
47092	Recambios maneta de carga NT	LV847092SP	Maneta de carga por resorte - para Masterpact MTZ1	No	No
47094	Recambios cubierta frontal NT 3P/4P	LV847094SP	Cubierta frontal - para Masterpact MTZ1 - 3P/4P	No	No
47095	Recambios extinción de arcos NT H1	LV847095SP	Extinción de arcos para Masterpact MTZ1 H1/H2/HA	Sí	Sí
47098	Recambios maneta de extracción NT	LV847098SP	Maneta de extracción - para Masterpact MTZ1	Sí	Sí
47335	Pantalla aislante de extinción de arcos para NT fijo 3P	LV847335SP	Pantalla de extinción de arcos para Masterpact MTZ1 - fijo 3P con conexión anterior	Sí	Sí
47336	Pantalla aislante de extinción de arcos para NT fijo 4P	LV847336SP	Pantalla de extinción de arcos para Masterpact MTZ1 - fijo 4P con conexión anterior	Sí	Sí
47514	Bloqueo en posición off mediante candados y soporte BPFE	LV847514SP	Bloqueo en posición OFF - cierre con candado + soporte BPFE - para MTZ1	No	No
47515	Kit de bloqueo en posición off para cierre Profalux y soporte BPFE	LV847515SP	Bloqueo en posición OFF - Kit de adaptación Profalux sin cierre - para MTZ1	Sí	Sí
47516	Kit de bloqueo en posición off para cierre Ronis y soporte BPFE	LV847516SP	Bloqueo en posición OFF - Kit de adaptación Ronis sin cierre - para MTZ1	Sí	Sí
47517	Kit de bloqueo en posición off para cierre Kirk y soporte BPFE	LV847517SP	Bloqueo en posición OFF - Kit de adaptación Kirk sin cierre - para MTZ1	Sí	Sí
47518	Kit de bloqueo en posición off para cierre Castell y soporte BPFE	LV847518SP	Bloqueo en posición OFF - Kit de adaptación Castell sin cierre - para MTZ1	Sí	Sí
47829	2 soportes adicionales para interruptor fijo de montaje Vert.	LV847829SP	2 soportes para montaje en placa trasera - para MTZ2/MTZ3 - fijo	Sí	Sí
47849	Bornero auxiliar de 3 hilos para NW extraíble	LV847849SP	Bornero de 3 hilos - 1 unidad - para Masterpact MTZ2/MTZ3 - extraíble	Sí	Sí
47850	Bornero auxiliar de 6 hilos para NW extraíble	LV847850SP	Bornero de 6 hilos - 1 unidad - para Masterpact MTZ2/MTZ3 - extraíble	Sí	Sí
47888	Motorreductor MCH 24 a 30 Vcc	LV847888SP	Motorreductor MCH - 24/30 Vcc	Sí	Sí
47889	Motorreductor MCH 48 Vcc y Vca	LV847889SP	Motorreductor MCH - 48 Vca/Vcc	Sí	Sí
47890	Motorreductor MCH 100 a 125 Vcc	LV847890SP	Motorreductor MCH - 100/125 Vcc	Sí	Sí
47891	Motorreductor MCH 200 a 250 Vcc	LV847891SP	Motorreductor MCH - 200/250 Vcc - para MTZ2/MTZ3	Sí	Sí
47893	Motorreductor MCH 100 a 130 Vca	LV847893SP	Motorreductor MCH - 100/130 Vca - para MTZ2/MTZ3	Sí	Sí
47894	Motorreductor MCH 200 a 240 Vca	LV847894SP	Motorreductor MCH - 200/240 Vca - para MTZ2/MTZ3	Sí	Sí
47895	Motorreductor MCH 277 Vca	LV847895SP	Motorreductor MCH - 77 Vca - para MTZ2/MTZ3	Sí	Sí
47896	Motorreductor MCH 380/415 Vca	LV847896SP	Motorreductor MCH - 380/415 Vca - para MTZ2/MTZ3	Sí	Sí
47897	Motorreductor MCH 400/440/480 Vca	LV847897SP	Motorreductor MCH - 440/480 Vca - para MTZ2/MTZ3	Sí	Sí
47898	Bornero aux. de 3 hilos de chasis NW X30	LV847898SP	Bornero de 3 hilos - 30 unidades - para Masterpact MTZ2/MTZ3 - extraíble	Sí	Sí
47899	Bornero aux. de 6 hilos de chasis NW X10	LV847899SP	Bornero de 6 hilos - 10 unidades - para Masterpact MTZ2/MTZ3 - extraíble	Sí	Sí
47900	Puentes X10	LV847900SP	Puentes (10 unidades) - para MTZ1/MTZ2/MTZ3	Sí	Sí
47914	Enclavamiento de puerta	LV847914SP	Enclavamiento de puerta en el lado derecho/izquierdo VPEC - para MTZ2/MTZ3 - extraíble	Sí	Sí

[1] Es necesario desconectar el cubrebornes a nivel de ENCT.

[2] Es necesario un cable de adaptación para conectar la bobina de comunicación de Masterpact MTZ a la unidad base de Masterpact NT/NW (o Masterpact NT/NW BPFE).

Compatibilidad de componentes

Masterpact NT/NW ↔ Masterpact MTZ

N.º cat. de Masterpact NT/NW	Designación	N.º cat. de Masterpact MTZ	Designación	NT/NW ▶ MTZ	MTZ ▶ NT/NW
47915	Contacto SDE núm. 2	LV847915SP	Contacto de señalización de disparo por fallo SDE adicional - 6 A/240 Vca - para MTZ2/MTZ3	Sí	Sí
47916	Contacto de bajo nivel SDE núm. 2	LV847916SP	Contacto de señalización de disparo por fallo SDE adicional - bajo nivel - para MTZ2/MTZ3	Sí	Sí
47926	Tapa de enclavamiento tipo cable para interruptor automático fijo o extraíble	LV847926SP	Enclavamiento de cables - para Masterpact MTZ2/MTZ3 - fijo/extraíble	Sí	Sí
47930	2 tapas de enclavamiento tipo varilla para NW fijo o extraíble	LV847930SP	2 adaptadores de enclavamiento de varilla - para MTZ2/MTZ3	Sí	Sí
47932	Recambios 3P	LV847932SP	Conexión frontal inferior - para MTZ2 08-16 - fijo 3P	Sí	Sí
47933	Recambios 4P	LV847933SP	Conexión frontal inferior - para MTZ2 08-16 - fijo 4P	Sí	Sí
47934	Recambios extinción de arcos para NW DC	LV847934SP	Extinción de arcos para Masterpact MTZ2 DC - 3P/4P	Sí	Sí
47935	Recambios extinción de arcos N1 H1 H2	LV847935SP	Extinción de arcos para Masterpact MTZ2 - 3P/4P	Sí	Sí
47936	Recambios extinción de arcos H3	LV847936SP	Extinción de arcos para Masterpact MTZ3 - 3P/4P	Sí	Sí
47937	Recambios extinción de arcos L1	LV847937SP	Extinción de arcos para Masterpact MTZ2 L1 - 3P/4P	Sí	Sí
47939	Recambios cubierta frontal NW 3P/4P	LV847939SP	Cubierta frontal - para Masterpact MTZ2/MTZ3 - 3P/4P	No	No
47940	Recambios maneta de carga NW	LV847940SP	Maneta de carga por resorte - para Masterpact MTZ2/MTZ3	No	No
47942	Recambios 3P	LV847942SP	Conexión frontal inferior - para MTZ2 20-32 - fijo 3P	Sí	Sí
47943	Recambios 4P	LV847943SP	Conexión frontal inferior - para MTZ2 20-32 - fijo 4P	Sí	Sí
47944	Recambios maneta de extracción	LV847944SP	Maneta de extracción - para Masterpact MTZ2/MTZ3	Sí	Sí
47960	Recambios kit conex. ant. 3P para 800/16	LV847960SP	Conexión frontal inferior o superior - para MTZ2 08-16 - extraíble 3P	Sí	Sí
47961	Recambios kit conex. ant. 4P para 800/16	LV847961SP	Conexión frontal inferior o superior - para MTZ2 08-16 - extraíble 4P	Sí	Sí
47962	Recambios kit conex. ant. 3P para 2000/3	LV847962SP	Conexión frontal inferior o superior - para MTZ2 20-32 - extraíble 3P	Sí	Sí
47963	Recambios kit conex. ant. 4P para 2000/3	LV847963SP	Conexión frontal inferior o superior - para MTZ2 20-32 - extraíble 4P	Sí	Sí
47964	Recambios kit conex. post. 3P para 800/20	LV847964SP	Conexión posterior inferior o superior - para MTZ2 08-20 - fijo/extraíble 3P	Sí	Sí
47965	Recambios kit conex. post. 4P para 800/2	LV847965SP	Conexión posterior inferior o superior - para MTZ2 08-20 - fijo/extraíble 4P	Sí	Sí
47966	Recambios kit conex. post. 3P para 2500/32	LV847966SP	Conexión posterior inferior o superior - para MTZ2 25-32 - fijo/extraíble 3P	Sí	Sí
47967	Recambios kit conex. post. 4P para 2500/3	LV847967SP	Conexión posterior inferior o superior - para MTZ2 25-32 - fijo/extraíble 4P	Sí	Sí
47968	Recambios kit conex. post. vert. 3P para 4	LV847968SP	Conexión posterior vertical - para MTZ3 40 - fijo o extraíble 3P	Sí	Sí
47969	Recambios kit conex. post. vert. 4P para 4	LV847969SP	Conexión posterior vertical - para MTZ3 40 - fijo o extraíble 4P	Sí	Sí
47970	Recambios kit conex. post. horiz. 3P para 40	LV847970SP	Conexión posterior horizontal - para MTZ2 40 - fijo o extraíble 3P	Sí	Sí
47971	Recambios kit conex. post. horiz. 4P para 40	LV847971SP	Conexión posterior horizontal - para MTZ2 40 - fijo o extraíble 4P	Sí	Sí
47990	Recambios kit conex. ant. 3P para 800/16	LV847990SP	Conexión frontal superior - para MTZ2 08-16 - fijo 3P	Sí	Sí
47991	Recambios kit conex. ant. 4P para 800/16	LV847991SP	Conexión frontal superior - para MTZ2 08-16 - fijo 4P	Sí	Sí
47992	Recambios kit conex. ant. 3P para 2000/32	LV847992SP	Conexión frontal superior - para MTZ2 20-32 - fijo 3P	Sí	Sí
47993	Recambios kit conex. ant. 4P para 2000/32	LV847993SP	Conexión frontal superior - para MTZ2 20-32 - fijo 4P	Sí	Sí
48182	Protección de retorno a tierra o neutro de CT para NW 40b a 63	LV848182SP	Protección de retorno a tierra o neutro de CT - 4000/6300 A - para MTZ2/MTZ3	Sí ^[1]	No
48202	Rearme a distancia 100/130 Vca para interruptor fijo	LV848202SP	Rearme a distancia eléctrico RES - 100-130 Vca - para MTZ2/MTZ3 - fijo	Sí	Sí
48203	Rearme a distancia 200/240 Vca para interruptor fijo	LV848203SP	Rearme a distancia eléctrico RES - 200-240 Vca - para MTZ2/MTZ3 - fijo	Sí	Sí
48421	Adaptador de conexión anterior desenchufable 800/1600 A 3P	LV848421SP	Adaptador de conexión anterior desenchufable - para Masterpact MTZ2/MTZ3 - fijo 3P	Sí	Sí
48422	Adaptador de conexión anterior desenchufable 2000/3200 A 3P	LV848422SP	Adaptador de conexión anterior desenchufable - para Masterpact MTZ2/MTZ3 - fijo 3P	Sí	Sí
48424	Adaptador de conexión anterior desenchufable 800/1600 A 4P	LV848424SP	Adaptador de conexión anterior desenchufable - para Masterpact MTZ2/MTZ3 - fijo 4P	Sí	Sí
48425	Adaptador de conexión anterior desenchufable 2000/3200 A 4P	LV848425SP	Adaptador de conexión anterior desenchufable - para Masterpact MTZ2/MTZ3 - fijo 4P	Sí	Sí
48464	Adaptador de conexión anterior desenchufable	LV848464SP	Adaptador de conexión anterior desenchufable - para MTZ2 08-16 - fijo 3P	Sí	Sí
48465	Adaptador de conexión anterior desenchufable	LV848465SP	Adaptador de conexión anterior desenchufable - para MTZ2 20-32 - fijo 3P	Sí	Sí
48466	Adaptador de conexión anterior desenchufable	LV848466SP	Adaptador de conexión anterior desenchufable - para MTZ2 08-16 - fijo 4P	Sí	Sí
48467	Adaptador de conexión anterior desenchufable	LV848467SP	Adaptador de conexión anterior desenchufable - para MTZ2 20-32 - fijo 4P	Sí	Sí
48472	Rearme a distancia 100/130 Vca para interruptor extraíble	LV848472SP	Rearme a distancia eléctrico RES - 110-130 Vca - para MTZ2/MTZ3 - extraíble	Sí	Sí
48473	Rearme a distancia 200/250 Vca para interruptor extraíble	LV848473SP	Rearme a distancia eléctrico RES - 220-240 Vca - para MTZ2/MTZ3 - extraíble	Sí	Sí
48477	1 contacto EF para interruptor extraíble (conectado/cerrado)	LV848477SP	Contacto enchufado/cerrado EF - 5 A/240 Vca - para MTZ2/MTZ3 - extraíble	Sí	Sí
48478	1 contacto EF de bajo nivel para interruptor extraíble (conectado/cerrado)	LV848478SP	Contacto enchufado/cerrado EF - bajo nivel - para MTZ2/MTZ3 - extraíble	Sí	Sí

[1] Es necesario desconectar el cubrebornes a nivel de ENCT.

Compatibilidad de componentes

Masterpact NT/NW ↔ Masterpact MTZ

N.º cat. de Masterpact NT/NW	Designación	N.º cat. de Masterpact MTZ	Designación	NT/NW ▶ MTZ	MTZ ▶ NT/NW
48534	Pulsador de cierre eléctrico BPFE	LV848534SP	Pulsador de cierre eléctrico BPFE - 1 NO - para MTZ2/MTZ3	No	No
48535	Contador de maniobras con pantalla de 5 dígitos mecánica para NW 08 A 63	LV848535SP	Contador de maniobras CDM - pantalla de 5 dígitos mecánica - para MTZ2/MTZ3	Sí	Sí
48536	Dispositivo de cierre con candado de pulsador	LV848536SP	Cubierta de bloqueo de pulsador - para Masterpact MTZ2/MTZ3	No	No
48539	Cierre con candado en posición off	LV848539SP	Bloqueo en posición OFF - candado - para MTZ2/MTZ3	No	No
48556	Conexión a tierra para soporte fijo	LV848556SP	Conexión a tierra - para soporte fijo	Sí	Sí
48557	Conexión a tierra para interruptor	LV848557SP	Conexión a tierra - para interruptor	Sí	Sí
48560	Actuador para interruptores de posición adicionales	LV848560SP	Actuador para contacto de posición CE/CD/CT adicional - para MTZ2/MTZ3	Sí	Sí
48564	Kit de bloqueo de posición desench. Profalux/Ronis (sin cierre)	LV848564SP	Bloqueo del chasis - Kit de adaptación Profalux/Ronis sin cierre - para MTZ2/3	Sí	Sí
48565	Kit de bloqueo de posición desenchufado Kirk (sin cierre)	LV848565SP	Bloqueo del chasis - Kit de adaptación Kirk sin cierre - para MTZ2/MTZ3	No	Sí
48566	Kit de bloqueo de posición desenchufado Castell (sin cierre)	LV848566SP	Bloqueo del chasis - Kit de adaptación Castell sin cierre - para MTZ2/MTZ3	Sí	Sí
48579	Enclavamiento de puerta (lado derecho del chasis)	LV848579SP	Enclavamiento de puerta (lado derecho del chasis)	Sí	Sí
48580	Enclavamiento de puerta (lado izquierdo del chasis)	LV848580SP	Enclavamiento de puerta (lado izquierdo del chasis)	Sí	Sí
48591	1 enclavamiento de las pantallas	LV848591SP	Enclavamiento de las pantallas - para Masterpact MTZ2/MTZ3	Sí	Sí
48596	Cubrebornes para bornes auxiliares para MTZ2 800/4000 a 4P	LV848596SP	Cubrebornes para bornes auxiliares - para Masterpact MTZ2 - 4P	Sí	Sí
48597	Cubrebornes para bornes auxiliares para MTZ3 4000/6300 a 3P	LV848597SP	Cubrebornes para bornes auxiliares - para Masterpact MTZ3 - 3P	Sí	Sí
48598	Cubrebornes para bornes auxiliares para MTZ3 4000/6300 a 4P	LV848598SP	Cubrebornes para bornes auxiliares - para Masterpact MTZ3 - 4P	Sí	Sí
48599	3 separadores de fase para interruptor fijo	LV848599SP	3 separadores de fase - para MTZ2/3 de conexión posterior - fijos 3P/4P	Sí	Sí
48600	3 separadores de fase para interruptor extraíble	LV848600SP	3 separadores de fase - para MTZ2/3 de conexión posterior - extraíbles 3P/4P	Sí	Sí
48601	Escudete para interruptor fijo	LV848601SP	Escudete - para Masterpact MTZ2/MTZ3 - fijo	Sí	Sí
48603	Escudete para interruptor extraíble	LV848603SP	Escudete - para Masterpact MTZ2/MTZ3 - extraíble	Sí	Sí
48604	Tapa transparente para escudete en interruptor extraíble	LV848604SP	Tapa transparente IP 54 - para Masterpact MTZ2/MTZ3	Sí	Sí
48605	Obturador de puerta	LV848605SP	Obturador de puerta - para Masterpact MTZ2/MTZ3	Sí	Sí
48608	Enclavamiento de cables para Masterpact NW fijo o extraíble	LV848608SP	Enclavamiento de cables - para Masterpact MTZ2/MTZ3 - fijo/extraíble	Sí	Sí
48609	Enclavamiento de cables para Masterpact NW fijo o extraíble	LV848609SP	Enclavamiento de cables - para Masterpact MTZ2/MTZ3 - fijo/extraíble	Sí	Sí
48610	Enclavamiento de cables para Masterpact NW fijo o extraíble	LV848610SP	Enclavamiento de cables - para Masterpact MTZ2/MTZ3 - fijo/extraíble	Sí	Sí
48614	Enclavamiento de puerta tipo cable para interruptor automático fijo o extraíble	LV848614SP	Cable - enclavamiento tipo puerta - para Masterpact MTZ2/MTZ3	Sí	Sí
48721	Kit de pantallas aislantes 3P 800-4000 A	LV848721SP	Pantallas aislantes + enclavamientos - para Masterpact MTZ2 - 3P	Sí	Sí
48722	Kit de pantallas aislantes 3P 4000b-6300 A	LV848722SP	Pantallas aislantes + enclavamientos - para Masterpact MTZ3 - 3P	Sí	Sí
48723	Pantallas aislantes 4P 800-4000 A	LV848723SP	Pantallas aislantes + enclavamientos - para Masterpact MTZ2 - 4P	Sí	Sí
48724	Kit de pantallas aislantes 4P 4000b-6300 A	LV848724SP	Pantallas aislantes + enclavamientos - para Masterpact MTZ3 - 4P	Sí	Sí
48891	Módulo Summer MDGF	LV848891SP	Módulo summer MDGF - para Masterpact MTZ2/MTZ3 - fijo/extraíble	Sí ^[1]	Sí
54440	Fuente de alimentación ext. de interruptor automático 24/30Vd	54440	Fuente de alimentación ext. de interruptor automático 24/30VD	Sí	Sí
54441	Fuente de alimentación ext. de interruptor automático 48/60CD	54441	Fuente de alimentación ext. de interruptor automático 48/60CD	Sí	Sí
54442	Fuente de alimentación ext. de interruptor automático 100/125 Vcc	54442	Fuente de alimentación ext. de interruptor automático 100/125 Vcc	Sí	Sí
54443	Transformador de intensidad 110/130 Vca	54443	Transformador de intensidad 110/130 Vca	Sí	Sí
54444	Transformador de intensidad 200/240 Vca	54444	Transformador de intensidad 200/240 Vca	Sí	Sí
54445	Transformador de intensidad 380/415 Vca	54445	Transformador de intensidad 380/415 Vca	Sí	Sí
54446	Pila de 24 V para interruptor automático	54446	Módulo batería - 24 Vcc - para Micrologic - MTZ	Sí	Sí
64906	1 clúster para chasis	LV864906SP	Clúster para chasis - para Masterpact MTZ - 3P/4P	Sí	Sí
64909	Bloqueo de posición desenchufado Profalux con 1 cierre	LV864909SP	Bloqueo del chasis - 1 cierre Profalux con 2 llaves + kit de adaptación - para MTZ1	Sí	Sí
64910	Bloqueo de posición desc. Profalux con 2 cierres (con la misma llave)	LV864910SP	Bloqueo del chasis - 2 cierres Profalux con 1 llave + kit de adaptación - para MTZ1	Sí	Sí
64911	Bloqueo de posición desc. Profalux con 2 cierres (llaves distintas)	LV864911SP	Bloqueo del chasis - 2 cierres Profalux con 2 llaves distintas + kit de adaptación - para MTZ1	Sí	Sí
64912	Bloqueo de posición desenchufado Ronis con 1 cierre	LV864912SP	Bloqueo del chasis - 1 cierre Ronis con 2 llaves + kit de adaptación - para MTZ1	Sí	Sí
64913	Bloqueo de posición desc. Ronis con 2 cierres (con la misma llave)	LV864913SP	Bloqueo del chasis - 2 cierres Ronis con 1 llave + kit de adaptación - para MTZ1	Sí	Sí

[1] Es necesario cambiar el cableado en el MDGF.

Compatibilidad de componentes

Masterpact NT/NW Masterpact MTZ

N.º cat. de Masterpact NT/NW	Designación	N.º cat. de Masterpact MTZ	Designación	NT/NW ▶ MTZ	MTZ ▶ NT/NW
64914	Bloqueo de posición desc. Ronis con 2 cierres (llaves distintas)	LV864914SP	Bloqueo del chasis - 2 cierres Ronis con 2 llaves distintas + kit de adaptación - para MTZ1	Sí	Sí
64917	Pulsador de cierre eléctrico BPFE	LV864917SP	Pulsador de cierre eléctrico BPFE - 1 NO - para MTZ1	No	No
64918	Bloqueo en posición off con 1 cierre Profalux	LV864918SP	Bloqueo en posición OFF - 1 cierre Profalux con 2 llaves + kit de adaptación - para MTZ1	Sí	Sí
64919	Bloqueo en posición off con 2 cierres Profalux (con la misma llave)	LV864919SP	Bloqueo en posición OFF - 2 cierres Profalux con 1 llave + kit de adaptación - para MTZ1	Sí	Sí
64920	Bloqueo en posición off con 1 cierre Ronis	LV864920SP	Bloqueo en posición OFF - 1 cierre Ronis con 1 llave + kit de adaptación - para MTZ1	Sí	Sí
64921	Bloqueo en posición off con 2 cierres Ronis (con la misma llave)	LV864921SP	Bloqueo en posición OFF - 2 cierres Ronis con 1 llave + kit de adaptación - para MTZ1	Sí	Sí
64922	1 bloque de 4 contactos OF	LV864922SP	Bloque de contactos de señalización ON/OFF 4 OF - 5 A/240 Vca - para MTZ2/MTZ3	Sí	Sí
64925	Kit de bloqueo en posición off Profalux/Ronis (sin cierre)	LV864925SP	Bloqueo en posición OFF - kit Profalux/Ronis - para MTZ2/MTZ3	No	No
64926	Kit de bloqueo en posición off Kirk (sin cierre)	LV864926SP	Bloqueo en posición OFF - kit de adaptación Kirk + candado - para MTZ2/MTZ3	No	No
64927	Kit de bloqueo en posición off Castell (sin cierre)	LV864927SP	Bloqueo en posición OFF - kit de adaptación Castell + candado - para MTZ2/MTZ3	No	No
64928	Bloqueo en posición off Profalux con 1 cierre	LV864928SP	Bloqueo en posición OFF - 1 cierre Profalux + candado - para MTZ2/MTZ3	No	No
64929	Bloqueo en posición off Profalux con 1 cierre y 1 cierre adicional idéntico	LV864929SP	Bloqueo en posición OFF - 2 cierres Profalux con 1 llave + candado - para MTZ2/3	No	No
64930	Bloqueo en posición off Profalux con 2 cierres distintos	LV864930SP	Bloqueo en posición OFF - 2 cierres Profalux con 2 llaves + candado - para MTZ2/3	No	No
64931	Bloqueo en posición off Ronis con 1 cierre	LV864931SP	Bloqueo en posición OFF - 1 cierre Ronis + candado - para MTZ2/MTZ3	No	No
64932	Bloqueo en posición off ronis con 1 cierre y 1 cierre adicional idéntico	LV864932SP	Bloqueo en posición OFF - 2 cierres Ronis con 1 llave + candado - para MTZ2/MTZ3	No	No
64933	Bloqueo en posición off Ronis con 2 cierres distintos	LV864933SP	Bloqueo en posición OFF - 2 cierres Ronis distintos + candado - para MTZ2/MTZ3	No	No
64934	Bloqueo de posición desenchufado Profalux con 1 cierre	LV864934SP	Bloqueo del chasis - 1 cierre Profalux con 2 llaves + kit de adaptación - para MTZ2/MTZ3	Sí	Sí
64935	Bloqueo de posición desc. Profalux con 2 cierres (con la misma llave)	LV864935SP	Bloqueo del chasis - 2 cierres Profalux con 1 llave + kit de adaptación - para MTZ2/MTZ3	Sí	Sí
64936	Bloqueo de posición desc. Profalux con 2 cierres (llaves distintas)	LV864936SP	Bloqueo del chasis - 2 cierres Profalux con 2 llaves distintas + kit de adaptación - para MTZ2/3	Sí	Sí
64937	Bloqueo de posición desenchufado Ronis con 1 cierre	LV864937SP	Bloqueo del chasis - 1 cierre Ronis con 2 llaves + kit de adaptación - para MTZ/MTZ3	Sí	Sí
64938	Bloqueo de posición desc. Ronis con 2 cierres (con la misma llave)	LV864938SP	Bloqueo del chasis - 2 cierres Ronis con 1 llave + kit de adaptación - para MTZ2/MTZ3	Sí	Sí
64939	Bloqueo de posición desc. Ronis con 2 cierres (llaves distintas)	LV864939SP	Bloqueo del chasis - 2 cierres Ronis con 2 llaves distintas + kit de adaptación - para MTZ2/3	Sí	Sí
64940	Enclavamiento de extracción (bloqueo con la puerta abierta)	LV864940SP	Enclavamiento de extracción VPOC (manivela y puerta abierta) - para MTZ2/MTZ3 - extraíble	Sí	Sí
64942	Cubrebornes para bornes auxiliares para NW 800/4000 A 3P	LV864942SP	Cubrebornes para bornes auxiliares - para Masterpact MTZ2 - 3P	Sí	Sí
N.P.		LV836700SP	Bobina de diag. MN 24/30 Vcc, 24 Vca MTZ fijo	N.P.	No
N.P.		LV836701SP	Bobina de diag. MN 48/60 Vcc, 48 Vca MTZ fijo	N.P.	No
N.P.		LV836702SP	Bobina de diag. MN 100/130 Vca/Vcc, MTZ fijo	N.P.	No
N.P.		LV836703SP	Bobina de diag. MN 200/250 Vca/Vcc, MTZ fijo	N.P.	No
N.P.		LV836704SP	Bobina de diag. MN 380/480 Vca, MTZ fijo	N.P.	No
N.P.		LV847869SP	Extinción de arcos para Masterpact MTZ2 H10 - 3P/4P	Sí	Sí
N.P.		LV847905SP	Microinterruptores OF/SDE/PF y cableado - para Masterpact MTZ2/MTZ3	No	No
N.P.		LV847906SP	Microinterruptores OF/SDE/PF y cableado - para Masterpact MTZ1	No	No
N.P.		LV848892	Módulo de interfaz de limitación (RIM) 120 Vca	N.P.	Sí
N.P.		LV850002	Módulo digital "Energía por fase" para Micrologic X	N.P.	No
N.P.		LV850003	Módulo digital "Captura de la forma de onda en caso de disparo" para Micrologic X	N.P.	No
N.P.		LV850004	Módulo digital "Asistente de restauración de alimentación" para Micrologic X	N.P.	No
N.P.		LV850005	Módulo digital "Asistente de funcionamiento del Masterpact" para Micrologic X	N.P.	No
N.P.		LV850053SP	Tapa transparente de Micrologic - para Micrologic X	N.P.	No
N.P.		LV850054SP	Pantalla integrada - para Micrologic X	N.P.	No
N.P.		LV850055SP	Batería portátil - para Micrologic X	N.P.	No
N.P.		LV850056SP	Módulo de control - para bobinas de comunicación MX1/XF	N.P.	No
N.P.		LV850057SP	Pulsador de cierre eléctrico de retardo BPFE - 1 NO - para MTZ1	N.P.	No
N.P.		LV850058SP	Pulsador de cierre eléctrico de retardo BPFE - 1 NO - para MTZ2/MTZ3	N.P.	No
N.P.		LV850060	Módulo de alimentación de tensión VPS - para Micrologic	N.P.	No
N.P.		LV850061SP	Kit de módulo de puerto ULP - para Masterpact MTZ2/MTZ3 - fijo	N.P.	No

Compatibilidad de componentes

Masterpact NT/NW ↔ Masterpact MTZ

N.º cat. de Masterpact NT/NW	Designación	N.º cat. de Masterpact MTZ	Designación	NT/NW ▶ MTZ	MTZ ▶ NT/NW
N.P.		LV850062SP	Kit de módulo de puerto ULP - para Masterpact MTZ2/MTZ3 - fijo - extraíble	N.P.	No
N.P.		LV850063SP	Kit de módulo de puerto ULP - para Masterpact MTZ1 - fijo	N.P.	No
N.P.		LV850064SP	Kit de módulo de puerto ULP - para Masterpact MTZ1 - extraíble	N.P.	No
N.P.		LV850067SP	Cable USB (miniUSB/USB) - para Micrologic X	N.P.	No
N.P.		LV851001SP	Interfaz Ethernet EIFE integrada - para MTZ1/MTZ2/MTZ3	N.P.	No
N.P.		LV851100SP	Interfaz Ethernet EIFE integrada con accesorios - para MTZ1	N.P.	No
N.P.		LV851120SP	Accesorios EIFE - para MTZ1		
N.P.		LV851200SP	Interfaz Ethernet EIFE integrada con accesorios - para MTZ2/MTZ3	N.P.	No
N.P.		LV851220SP	Accesorios EIFE - para MTZ2/MTZ3	N.P.	No

Life Is On | **Schneider**
Electric

Schneider Electric España, S.A.

C/Bac de Roda 52,
Edificio A
08019 Barcelona
ESPAÑA

RCS Nanterre 954 503 439
Capital social 896 313 776 €
www.schneider-electric.com

2017
ESMKT12114J1

© 2016 - Schneider Electric. All Rights Reserved.
All trademarks are owned by Schneider Electric Industries SAS or its affiliated companies.

Este documento se ha
impreso en papel reciclado

