

Montage- / Programmieranleitung Behinderten WC-Set mit Trafo für DIN-Schiene

Art.Nr.: polarweiß: **MEG 4848-1419**

System M

Art.Nr.: aktivweiß: **MEG 4848-1425**

Allgemeine Hinweise

Das Behinderten WC-Set besteht aus einer Zimmersignalleuchte für opt. und akustische Signalisierung, einem Ruftastereinsatz mit 2m Zugschnur, einem Abstelltaster und einem Netzteil. An eine Zimmersignalleuchte können max. 8 Ruftaster angeschlossen werden. Der letzte Ruftaster ist an den Anschlüssen 4 und 5 mit einer Drahtbrücke abzuschließen (siehe Anschlussplan).

Bei Betätigung des Ruftasters wird dies durch eine integrierte rote Beruhigungslampe im Ruftaster und eine Erinnerungslampe im Abstelltaster bestätigt, welche erst bei Betätigung des Abstelltasters erlöschen.

Wenn eine zweite opt. und akustische Signalisierung erwünscht ist, so kann dies mittels einer Gruppensignalleuchte (Art. Nr.: 740020) oder einer Dienstzimmereinheit (Art Nr: ELG 740140) realisiert werden (siehe Anschlussplan zur weiteren Signalisierung mittels Gruppensignalleuchte / Dienstzimmereinheit).



Achtung Lebensgefahr!

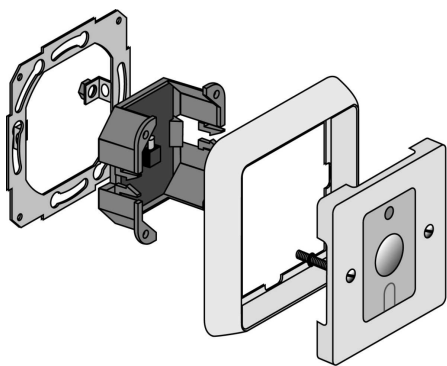
Bei der Installation sind die Sicherheitsregeln aus DIN VDE 0105 zu beachten!

Alle Tätigkeiten am Gerät dürfen nur durch Elektrofachkräfte erfolgen. Beachten Sie die Länderspezifischen Vorschriften und Richtlinien! Bei Nichtbeachtung besteht Brandgefahr, Gefahr eines elektrischen Schlages oder die Zerstörung des Gerätes!

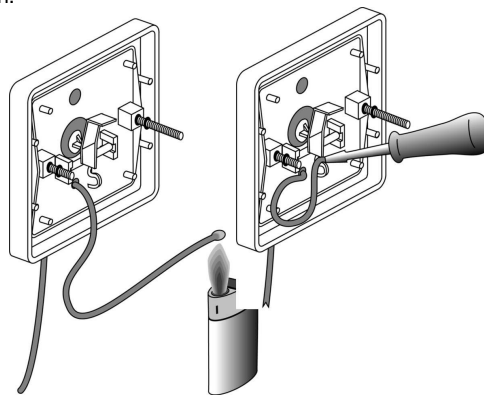
Bei 230V-Leitungen in der Umgebung sind die gültigen Normen und Richtlinien zu Leitungsabständen zu beachten und einzuhalten!

Montage Ruftaster/ Abstelltaster

Ruftaster und Abstelltaster (Geräte zum bedienen), sind nach DIN 0834 in 0,7 m bis 1,5 m Höhe anzubringen. Die DIN 18024-2 „Barrierefreies Bauen“ schreibt darüber hinaus vor, Bedienelemente für Rollstuhlfahrer in einer Höhe von 0,85 m zu montieren. Für Zugtaster in Nasszellen sind die Anforderungen der DIN 0100-710 zu berücksichtigen. Zugtaster müssen nach DIN 0834 mindestens 20 cm über der höchstmöglichen Position des Brausekopfes angebracht werden. Die Zugschnur muss für am Boden liegende Personen erreichbar sein.



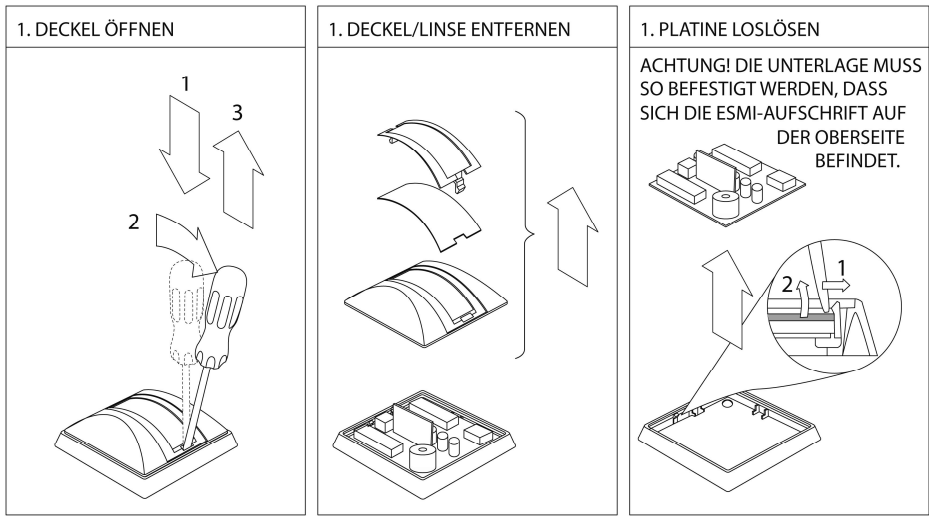
1. Tragring auf die Schalterdose montieren
2. Leitung an das Tasterunterteil anschließen
3. Rahmen aufsetzen
4. Zentralplatte auf das Tasterunterteil rasten; darauf achten, dass die 4 Zapfen der Zentralplatte in den Bohrungen des Tasterunterteils sitzen und sich der Stößel des Mikrotasters hinter dem Kipphebel befindet
5. Zentralplatte mit dem Tasterunterteil in den Rahmen einsetzen und mit dem Tragring verschrauben



Einlegen der Zugschnur (nur bei Verwendung als Zugtaster)

1. Abdeckung der Zugschnuröffnung entfernen
2. Schnur durch die Öffnung führen
3. Ende der Schnur erhitzen bis zum Schmelzen der Schnur
4. erhitztes, noch teigförmiges Ende der Schnur in die Nut der Druckhebelstange drücken

Montage Zimmersignalleuchte



Die mitgelieferten Schrauben und Dübel dienen zur Befestigung des Gehäuseunterteils auf der Wand bzw. installierten Dose.

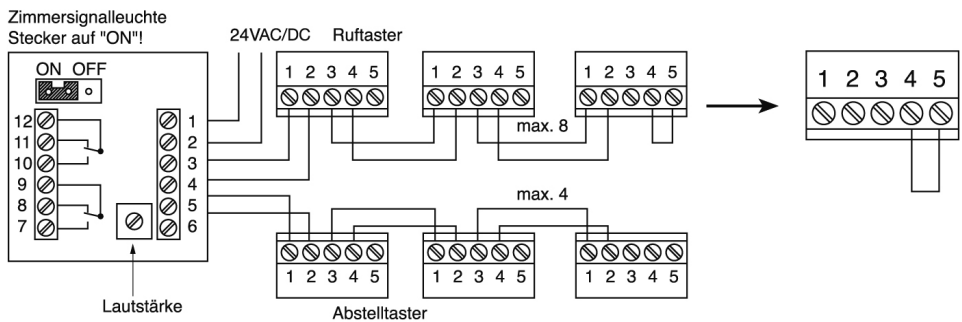
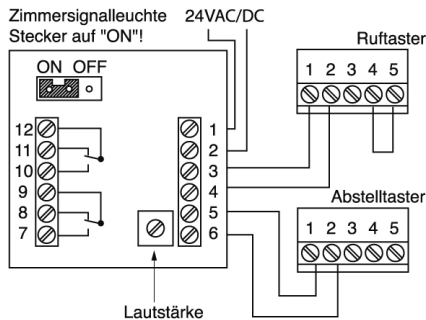
Für die Befestigung des Gehäuseunterteils ist die Platine zu entfernen (siehe Darstellung) und nach Befestigung und Kabeleinführung wieder einzusetzen.

Anschlussplan Behinderten WC-Set

Die Verdrahtung kann mit einer Leitung vom Typ: J-Y(St)Y, 2 x 2 x 0,8 mm erfolgen. Die Leitungslänge von der Zimmersignalleuchte bis zum letzten Ruftaster bzw. Abstelltaster darf jeweils 50m nicht überschreiten.

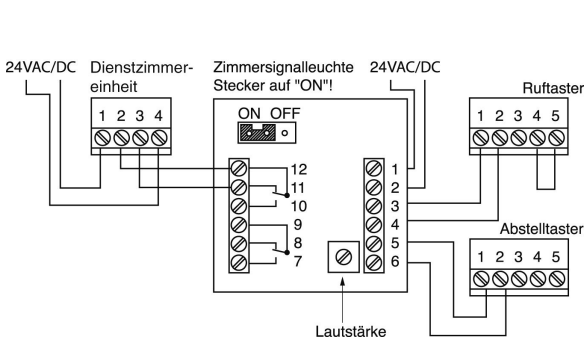
Beachte:

- Ein Vertauschen der Leitungen (siehe Anschlusspläne) führt zu Fehlfunktionen
- Anschlüsse 4 und 5 des letzten Ruftasters sind mit einer Drahtbrücke abzuschließen

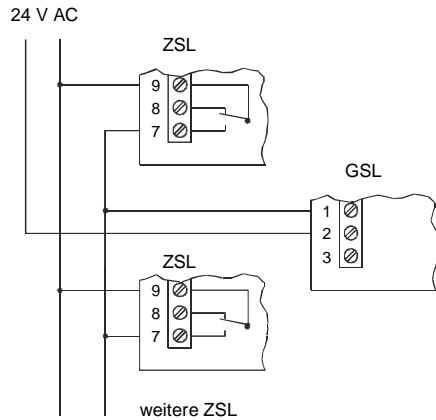


Anschlusspläne zur weiteren Signalisierung

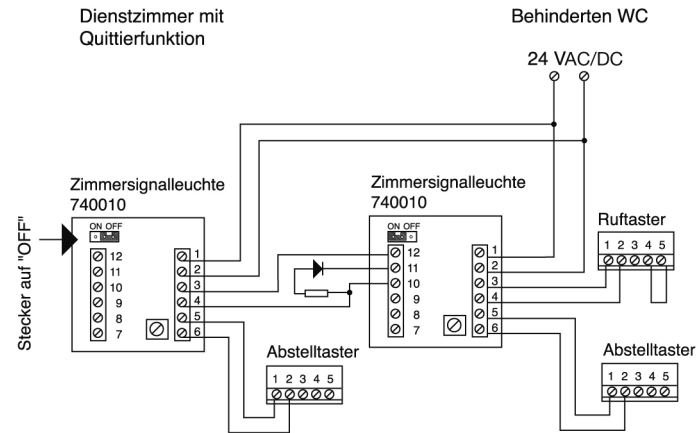
mittels Dienstzimmereinheit ELG740140



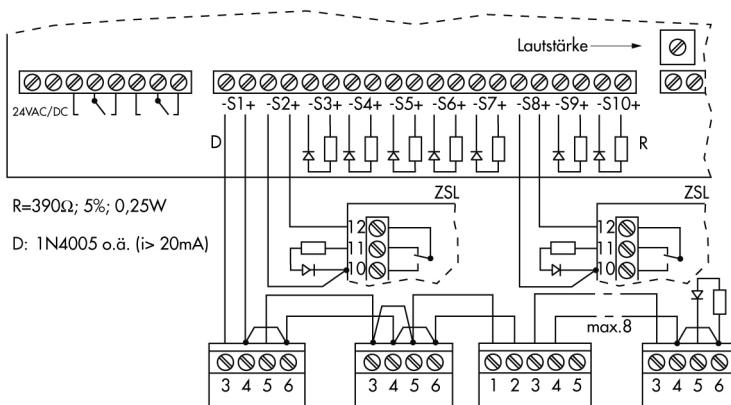
mittels Gruppensignalleuchte (GSL) 740020



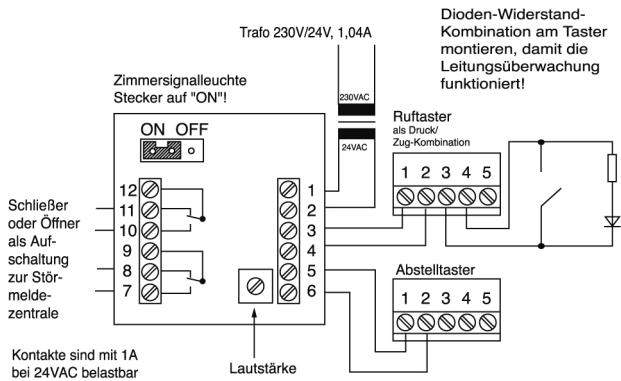
mittels Zimmersignalleuchte und Abstelltaster 740010



mittels SIGMA Zentrale 740000



Anschlussplan zur Erweiterung mittels potentialfreien Kontakts



Technische Daten

Bezeichnung	Zimmersignalleuchte
Relaisausgang	2 Stck. (Wechselkontakte); 1 A, 60 VDC, 30W; 1 A, 42 VAC, 30VA
Einstellbares akust. Sinal	Max. 70dB/1m regelbar
Abmessungen	85x85x30
Leitungsüberwachung Ruftasterkreis	Kurzschluss / Unterbrechung
Schutzgrad	IP 20
Lieferumfang	2x Dübel 2x Schrauben 1x Dioden- Widerstandskombination

Spannungsversorgung	24 V AC/DC +/- 10%
Stromaufnahme	Max. 150 mA DC Max. 200 mA AC
Ruhestrom	
Leitungsüberwachung	7 mA DC
Betriebstemperatur	+5.....+40°C
Opt. Alarm	mittels LED
Leitungsüberwachung Abstellasterkreis	Kurzschluss
Speicherfunktion	Wahlweise EIN / AUS über Jumper

Bezeichnung	Ruftastereinsatz
Schutzgrad	IP 20
Leitungswiderstand Ruftasterkreis	Max. 100 Ohm

Spannungsversorgung	über Zimmersignalleuchte/Zentrale
Montage	UP-Dose / AP-Rahmen

Bezeichnung	Abstelltaster
Schutzgrad	IP 20
Leitungswiderstand Abstellasterkreis	Max. 100 Ohm

Spannungsversorgung	über Zimmersignalleuchte/Zentrale
Montage	UP-Dose / AP-Rahmen

Bezeichnung	Netzteil
Ausgangsspannung	24 V AC
Ausgangsleistung	14,4 VA
Schutzkleinspannung SELV	ja
Schutzgrad	IP20

Eingangsspannung	230 VAC 50-60 Hz
Ausgangsstrom	600 mA
Isolationsklasse	E
Zulassung	EN 61558-2-6
Montage	DIN-Schiene (3 PLE)

Der Ruftaster und der Abstelltaster ist jeweils mit einem Rahmen aus der Designfamilie 1-M, M-Smart, M-Arc, M-Star oder M-Plan zu ergänzen.



Achtung Unterbrechungsfreie Stromversorgung!

Es wird empfohlen eine unterbrechungsfreie Spannungsversorgung (USV) einzusetzen, um im Falle eines Spannungsausfalls die Funktion aufrechtzuerhalten (siehe DIN 0834).