

Doc - Nr
Doc - Nr
B 0312051

Drossel - Datenblatt Choke - data sheet



Typennummer / Identification

BV-Nr	BV-Nr:	B 0312051	Drosselart	Type of choke	3~ Line Reactor
Kunde	Customer	Schneider	Kernform	Core type	3UI 75/41,5
Material Nr.	Material Nr.	VPM05D250000	Blechqualität	Core quality	M400-50A
Baureihe	Model Family	NKD	Kernleistung	Core rating	-

Technische Daten / Technical Data

Phasenzahl	No. of phase		3
Schaltgruppe	Circuit type		III
Wicklungswiderstand	Winding resistance	[mΩ]	10
Bemessungsspannung	Rated voltage	[V]	400
Bemessungsfrequenz	Rated frequency	[Hz]	50-60
Überlagerte Schaltfrequ.	Ripple frequency	[Hz]	-
Induktivität L	Inductance L	[mH]	1,17
L Toleranz	L tolerance	[%]	± 10
Bemessungsstrom	Rated current	[A]	25
L linear bis	L linear up to	[A]	-
Überlagerter Strom	Ripple current	[A]	-

Weitere Technische Daten / Other Technical Data

Betriebsbedingungen / Operating conditions

Schutzart	Protection index		IP 00
Umgebungstemperatur	Ambient temperature	[°C]	-10...+40
Temperaturklasse VDE	Class ISO °C VDE		B
Temperaturklasse UL	Class ISO °C UL		Class 130
Kühlungsart	Type of cooling		AN
Luftgeschwindigkeit	Air speed	[m/s]	-
Betriebsart	Operating conditions		DB

Ausführung / Standards

Typ / Type:	Datum / Date	Zeichen / Signs
VDE 0570 / EN 61 558 Teil 1	1997 +A1, 1998	 
VDE 0570 / EN 61 558 Teil 20	2000	
UL 506	File E103521	

Bemerkung / Notes

Die angegebenen technischen Daten sind typisch.
Material- und fertigungsbedingt können Abweichungen auftreten.

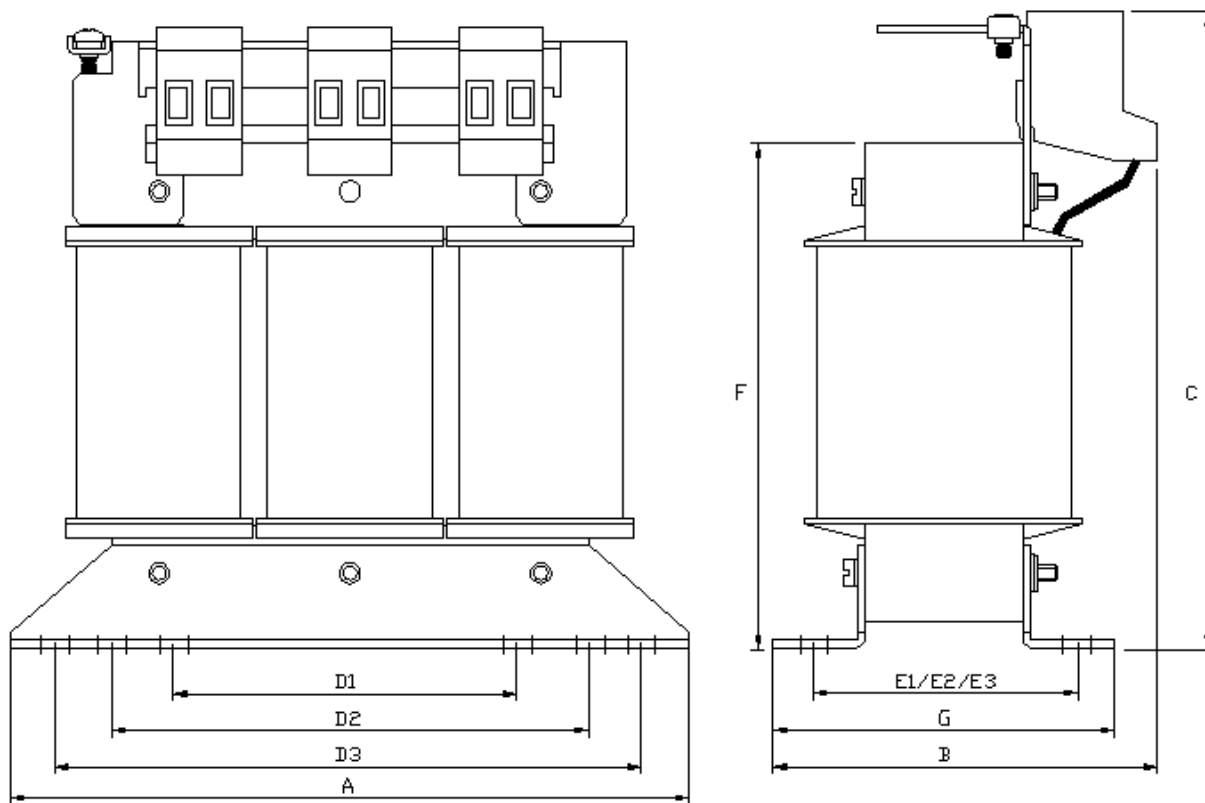
Technical specifications are typical.
They can vary due to material and production tolerances.

Date:	16.12.03		Schutzvermerk gemäß ISO 16016 beachten	Datei	B 0312052
Name:	Schröder	Schröder		Datei	Änderung
Date:	16.12.03		Observe protection clause to ISO 16016	Document	1GD
Checked:	Feide	Feide		Abteilung	EWN

Mechanische Daten / Mechanical data

Abmessungen	Dimensions	[mm]	See construction drawing	A x B x C x F x G
Befestigungsmaße	Mounting	[mm]	See construction drawing	D1 / D2 / D3 x E1 / E2 / E3
Befestigungsschrauben	Mounting screws		4x M4	
Gewicht (netto)	Weight	[kg]	3,8	
Kupfergewicht	Copper weight	[kg]	-	

Aufbauskizze / Construction drawing



Abmessungen Dimensions [mm]

A = 178
 B = 102
 C = 170
 F = 133
 G = 89,5
 D1/D2/D3 x E1/E2/E3 = 113/130/166 x 64,5/71,5/69,5

Bemerkung / Notes

Einzelheiten der Darstellung in der Aufbauskizze sind unverbindlich.
 Allgemeintoleranzen DIN 7168-m
 Änderungen vorbehalten.

Technical specifications are typical.
 General tolerance to DIN 7168-m.
 Subject to change.

Date:	16.12.03		Schutzvermerk gemäß ISO 16016 beachten	Datei	B 0312052
Name:	Schröder	Schröder		Änderung	a
Date:	16.12.03		Observe protection clause to ISO 16016	Document	1GD
Checked:	Feide	Feide		Abteilung	EWN