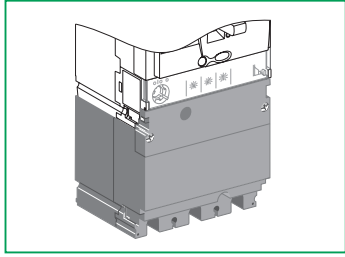


**Compact NSX100-250
FPower NSX**

CT / CT + Voltage module
Bloc TC / TC + U
Bloc TC / TC + U



Merlin Gerin
Square D
Télémecanique

Schneider Electric

GHD16339AA-02

Schneider Electric Industries SAS

89, boulevard Franklin Roosevelt
F-92500 Rueil-Malmaison (France)
Tel: + 33 (0)1 41 29 85 00
www.schneider-electric.com



© 2007 Schneider Electric.
All rights reserved.

IMPORTANT NOTE

- This device must be installed by a qualified electrician.
- We cannot accept any responsibility for failure to follow the instructions provided in this document.

REMARQUE IMPORTANTE

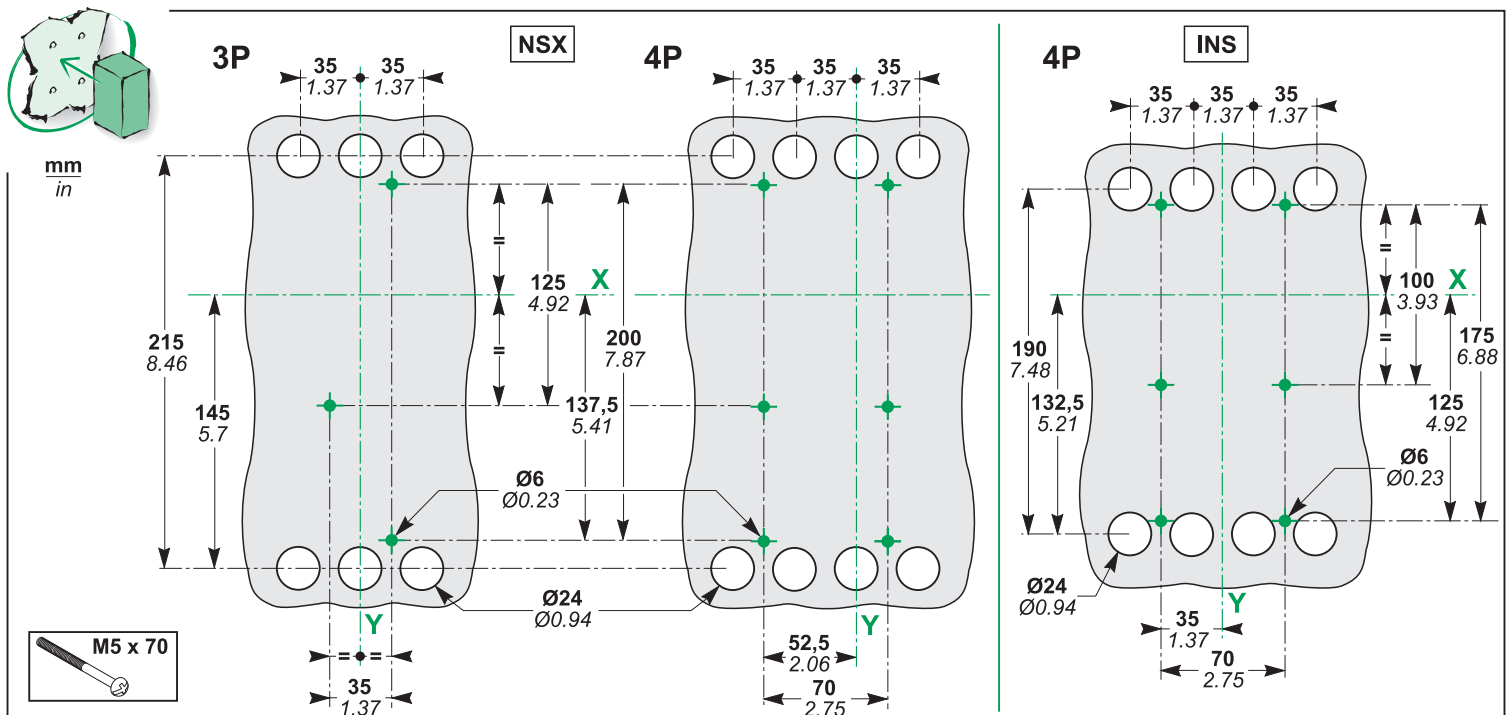
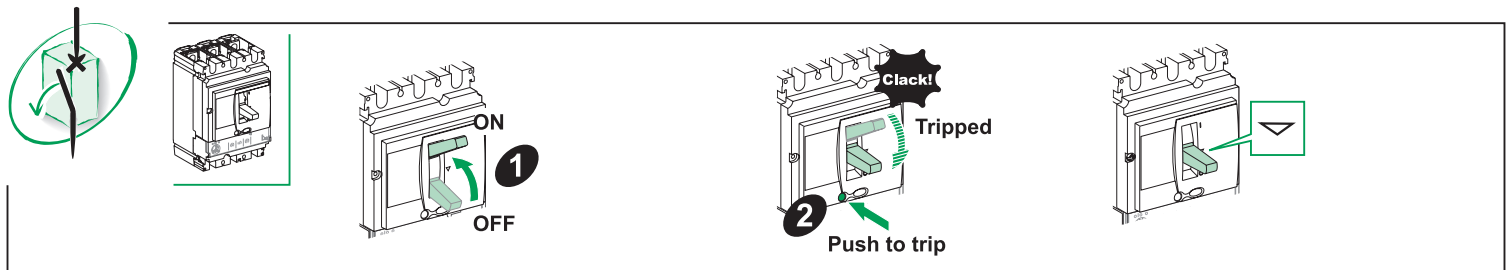
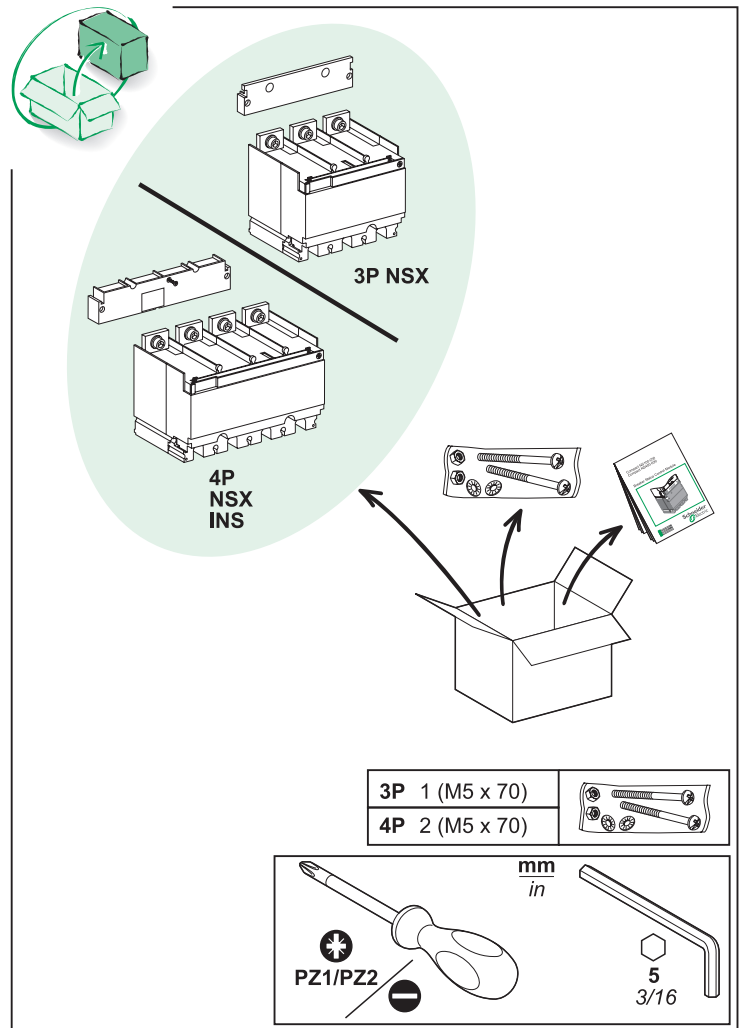
- L'installation de cet appareil doit être effectuée par des professionnels de l'électricité.
- Le non-respect des indications de la présente notice ne saurait engager la responsabilité du constructeur.

OBSERVACIÓN IMPORTANTE

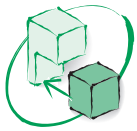
- La instalación y mantenimiento de este aparato sólo debe ser realizado por electricistas profesionales.
- El fabricante no se hace responsable en caso de no cumplir con las indicaciones expuestas en este aviso.

重要注意事項

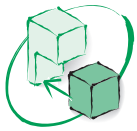
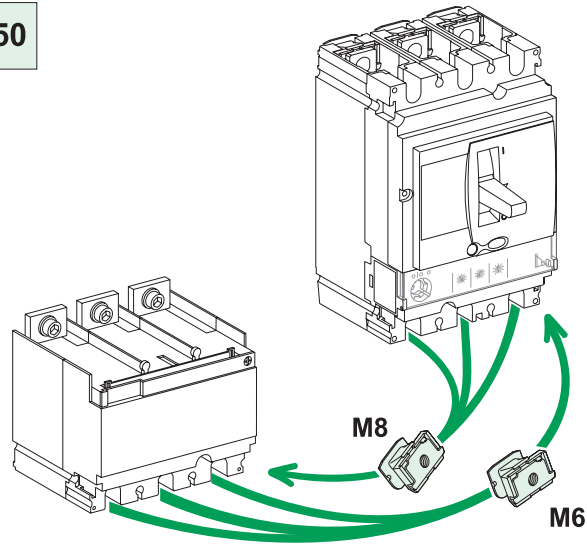
- 本装置必须由合格的电工进行安装。
- 我们不承担任何因未遵循本文档中的指南而导致的责任。



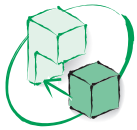
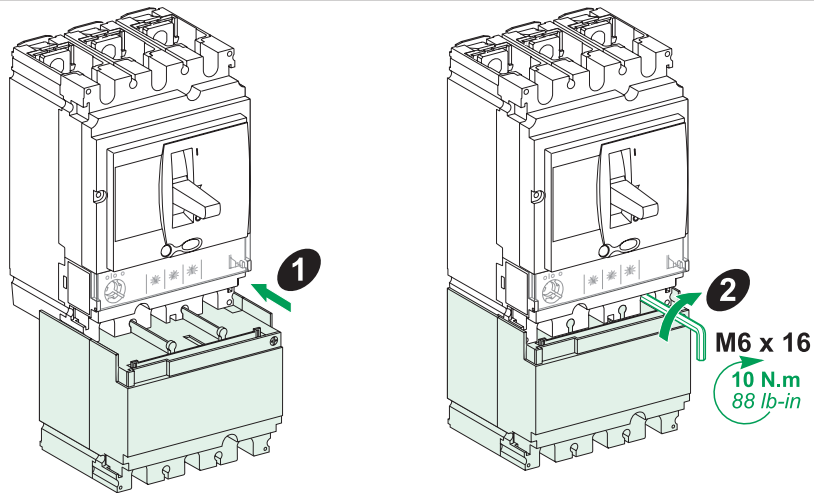
GHD16339AA-02



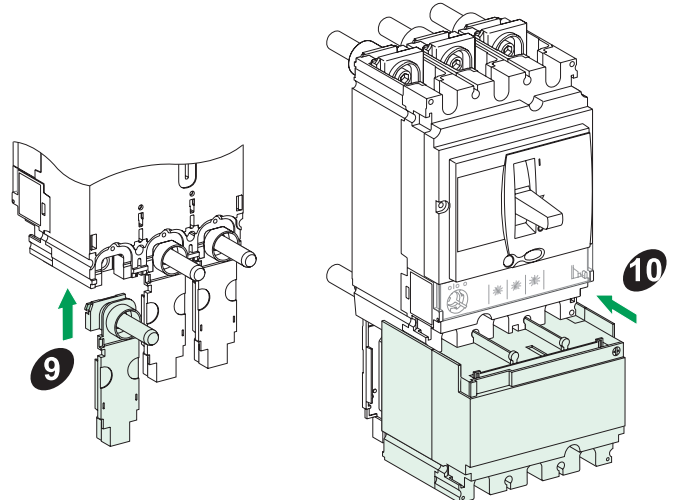
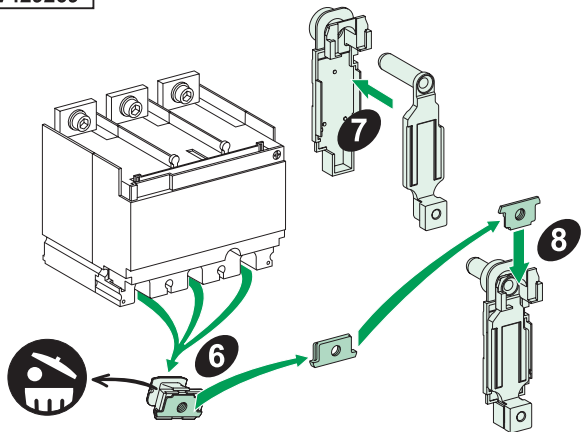
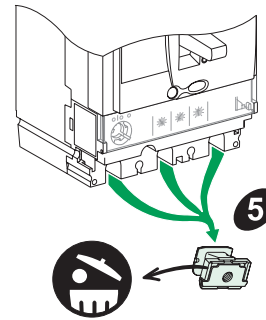
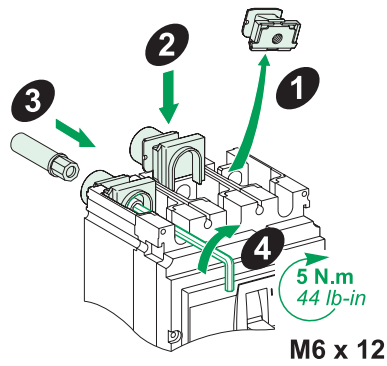
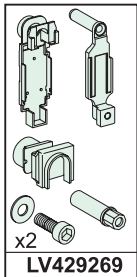
NSX160-250

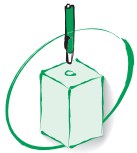
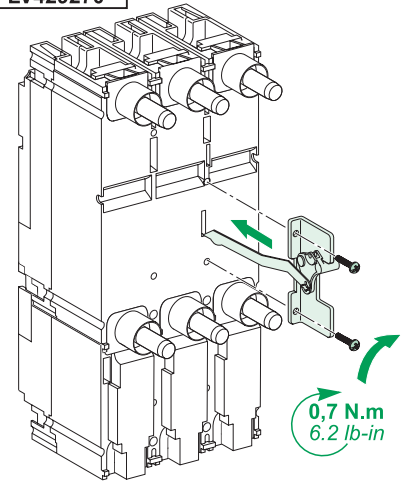
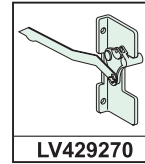
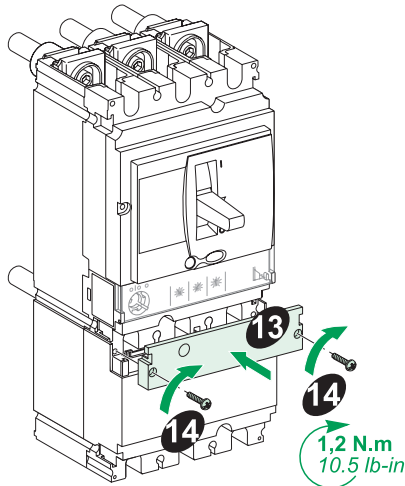
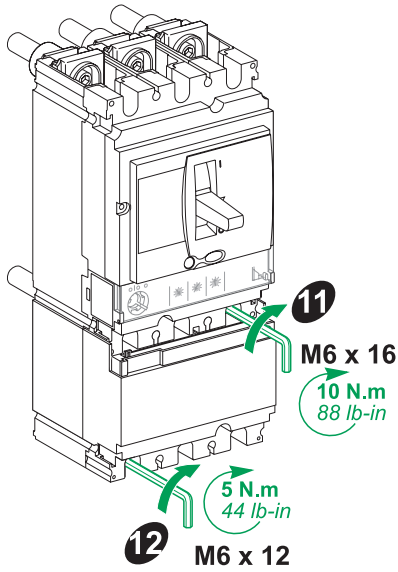
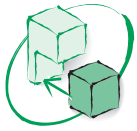


FIXED



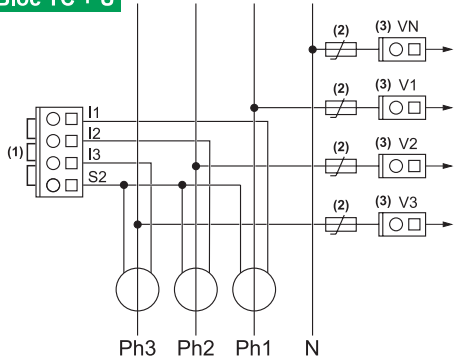
PLUG-IN



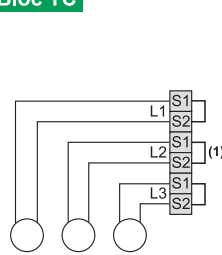


NSX

Bloc TC + U

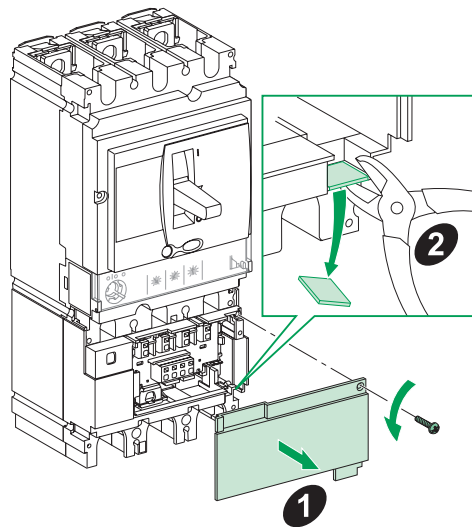


Bloc TC

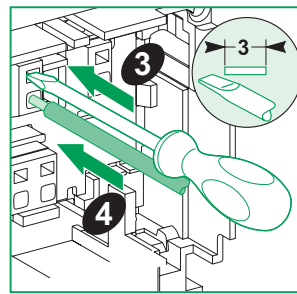
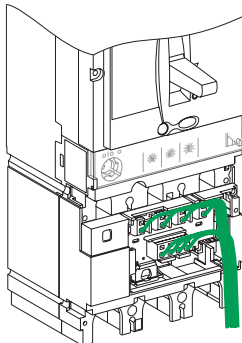


- (1) : - It is essential that jumpers remain in position when metering device is not connected.
- Les pontages doivent être présents en l'absence de raccordement sur un circuit de mesure.
- Es básico que los puentes queden en su posición cuando el dispositivo de medición no esté conectado.
- (2) : - Automatic for short circuit reset protection.
- Protection court circuit à réarmement automatique.
- Protección de cortocircuito con reinicio automático.
- (3) : - Voltage outputs should not be used to supply the Power Meter.
- Les prises de tension ne doivent pas être utilisées pour l'alimentation du Power Meter.
- No se deben utilizar las salidas de tensión para alimentar el medidor de potencia.

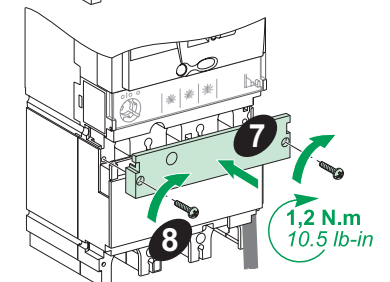
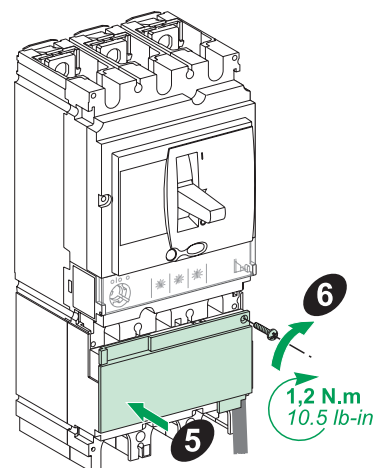
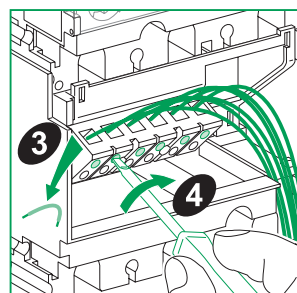
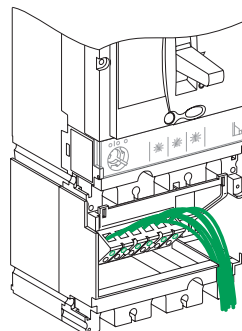
	CLASSE	PUISSANCE	Ø	L max. à 20 °C
NSX125A	1	1,1 VA	■	2,5 m
NSX150A	1	1,1 VA		
NSX250A	1	1,1 VA		
NSX400A	0.5	2 VA		
NSX600A	0.5	2 VA		
VN, V1, V2, V3				
S2, I1, I2, I3			2,5 mm ²	

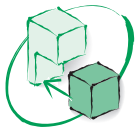


Bloc TC + U

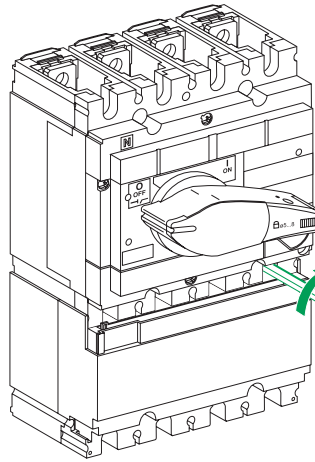
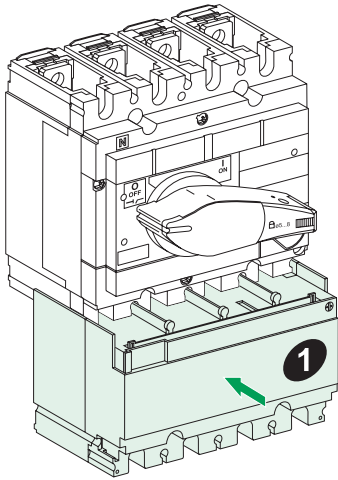


Bloc TC



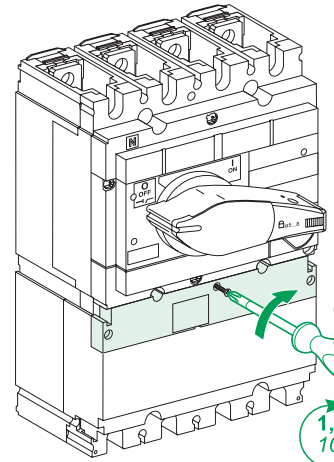


INS



M6 x 16

10 N.m
88 lb-in



1,2 N.m
10.5 lb-in

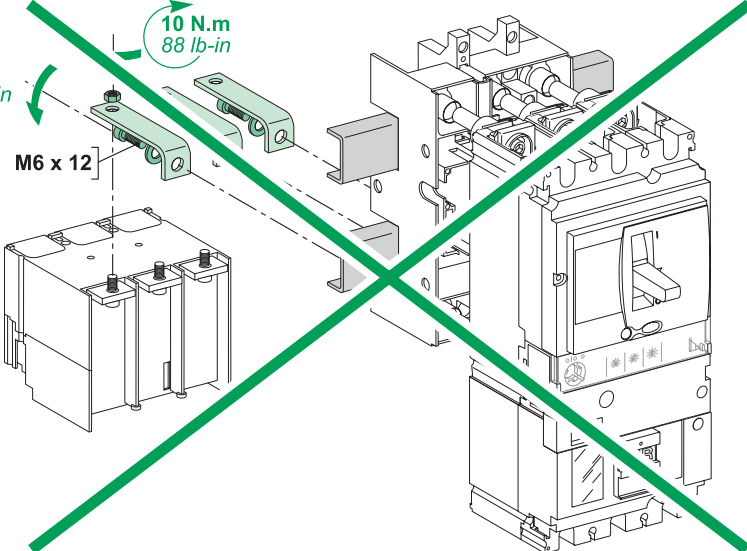


NSX withdrawable vigi, fixation on rail.
vigi débrochable, fixation sur rail.
vigi enchufable, fijación en riel.

5 N.m
44 lb-in

10 N.m
88 lb-in

M6 x 12



NSX

