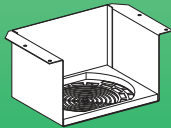
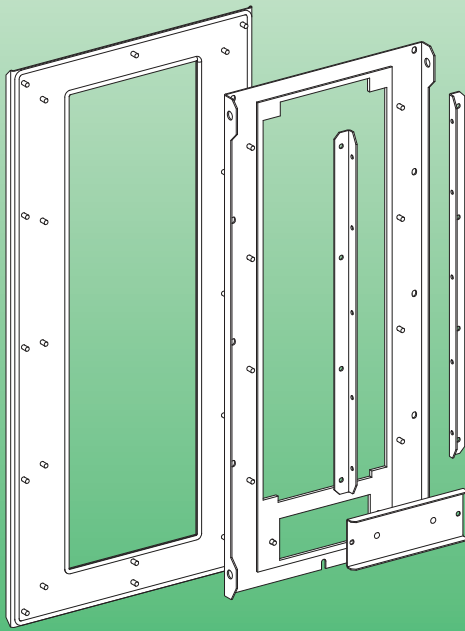



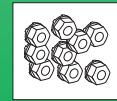
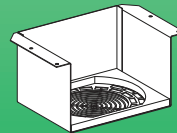
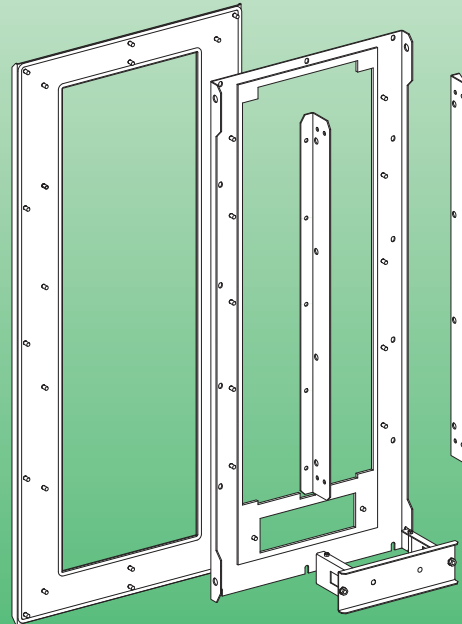





NSYPTDS4



-  29 X M6
-  10 X M4
-  2 X M4

NSYPTDS5



-  29 X M6
-  8 X M6
-  2 X M4

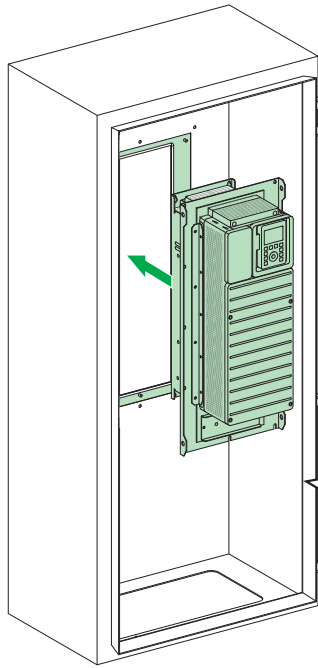
ATV630D15M3 ATV630D18M3 ATV630D22M3	ATV630D30N4 ATV630D37N4 ATV630D45N4	ATV930D15M3 ATV930D18M3 ATV930D22M3	ATV930D30N4 ATV930D37N4 ATV930D45N4	NSYPTDS4
ATV630D30M3 ATV630D37M3 ATV630D45M3	ATV630D55N4 ATV630D75N4 ATV630D90N4	ATV930D30M3 ATV930D37M3 ATV930D45M3	ATV930D55N4 ATV930D75N4 ATV930D90N4	NSYPTDS5



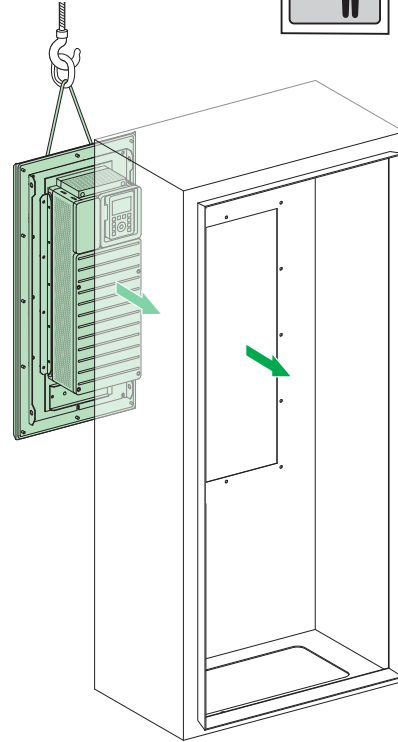
NSYPTDS4
NSYPTDS5



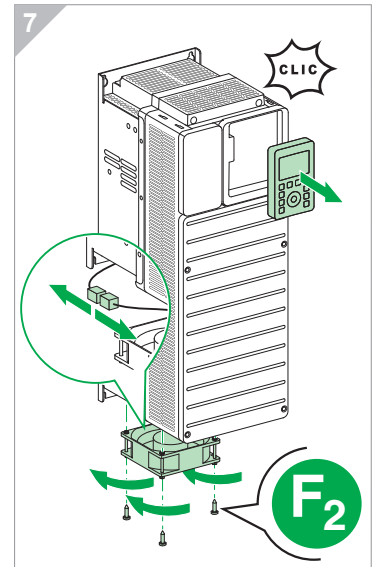
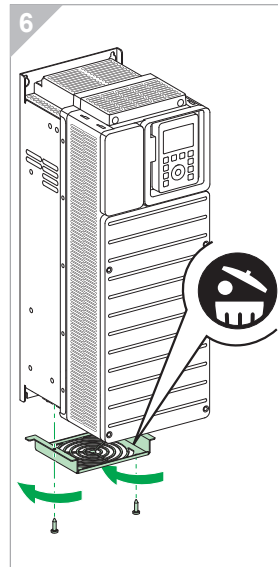
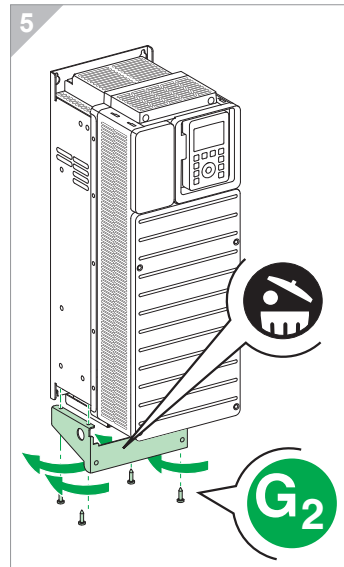
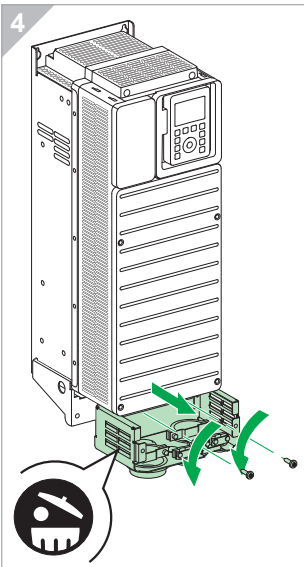
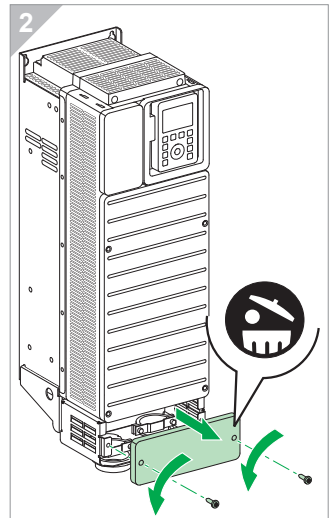
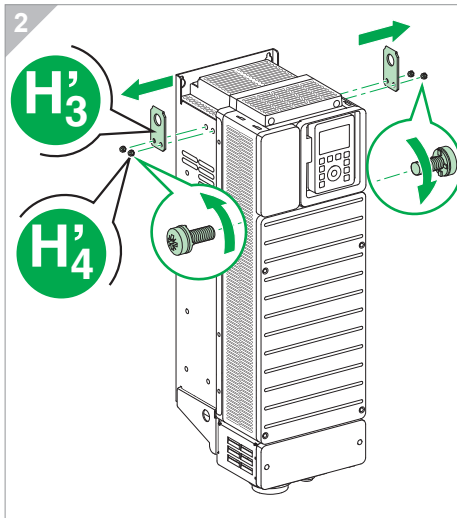
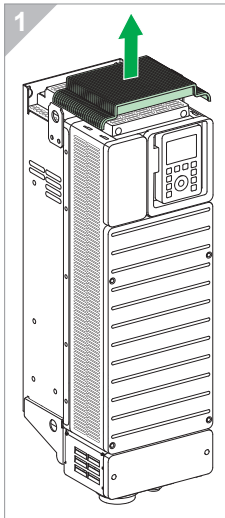
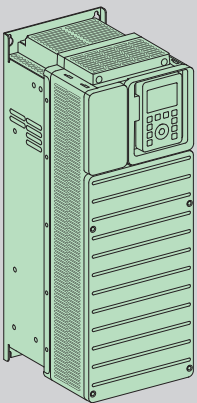
NSYPTDS4
NSYPTDS5



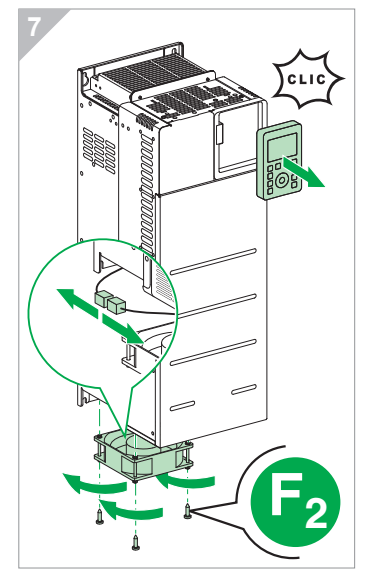
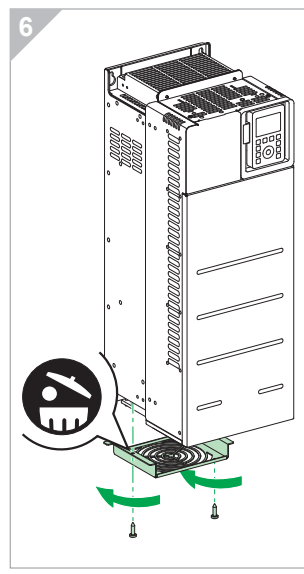
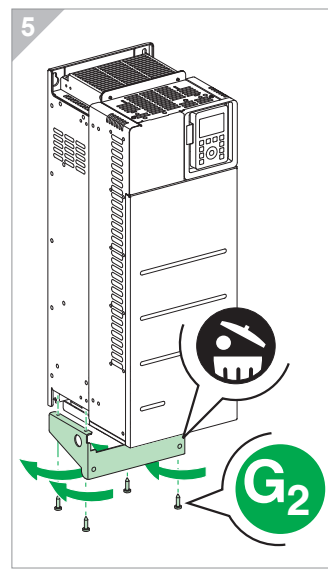
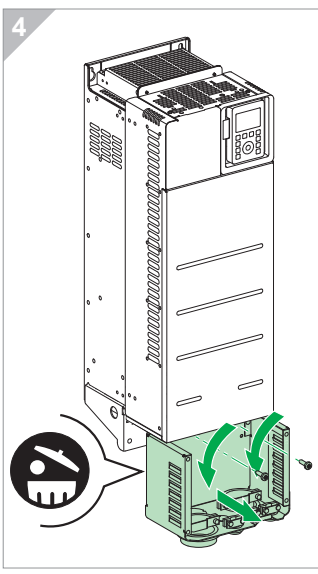
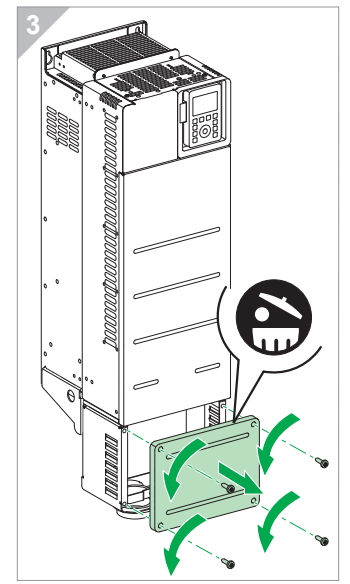
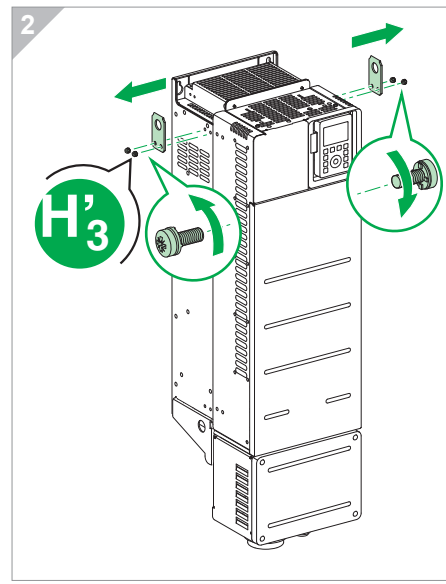
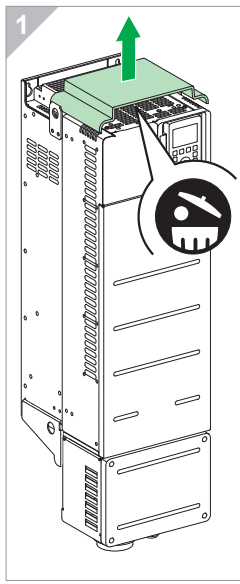
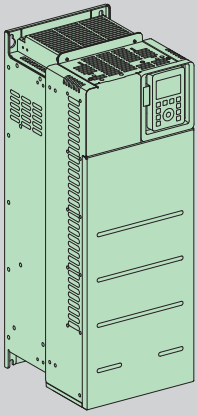
> 20 Kgs
> 44.1 lbs



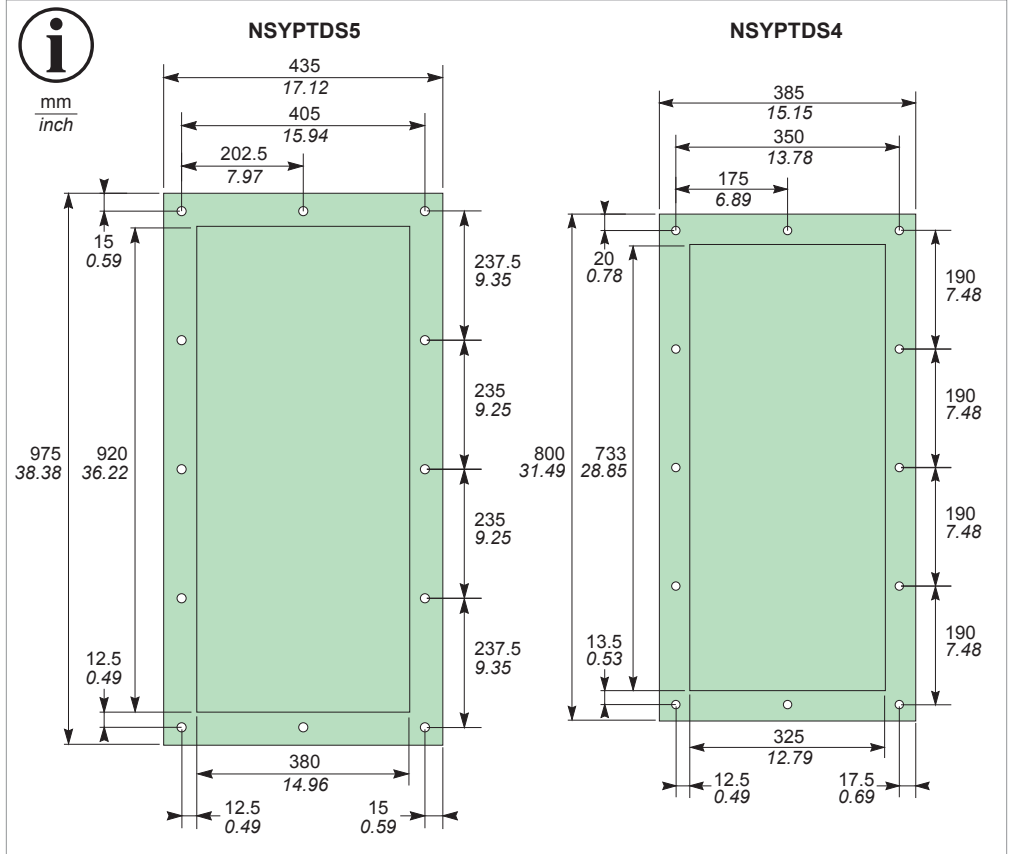
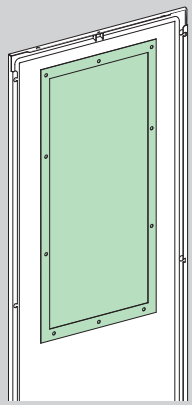
A NSYPTDS4

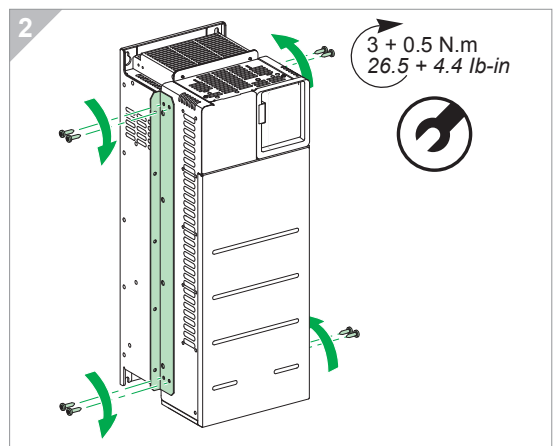
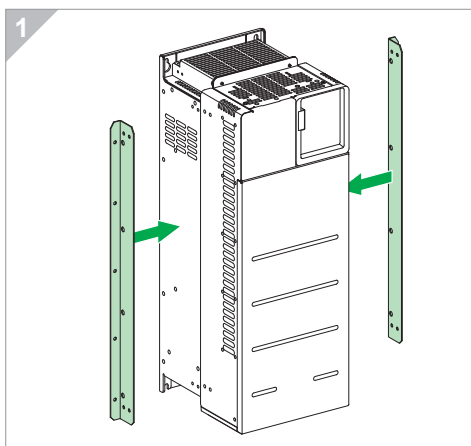
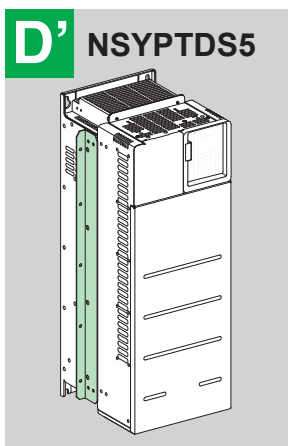
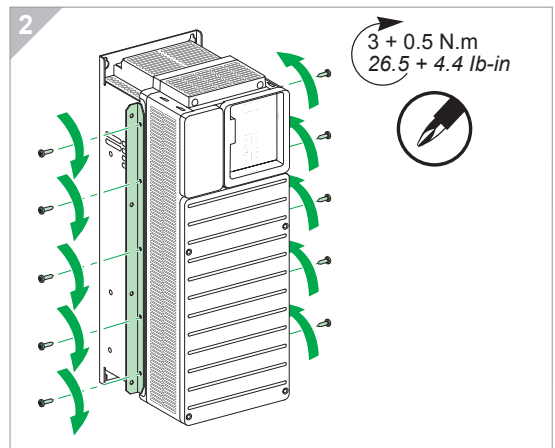
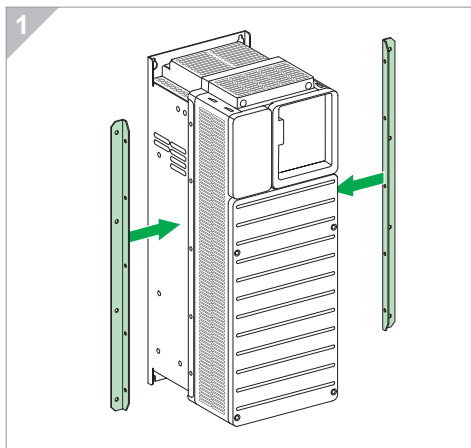
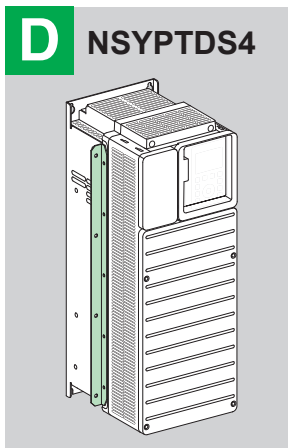
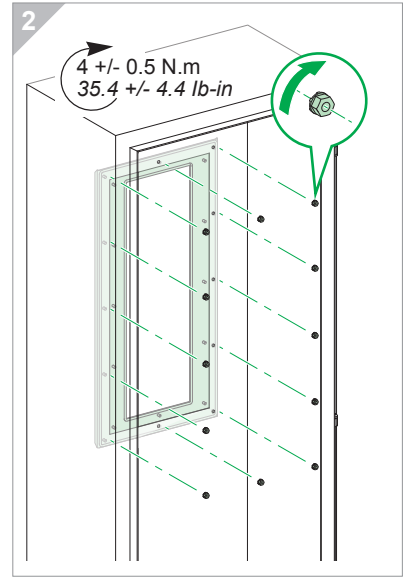
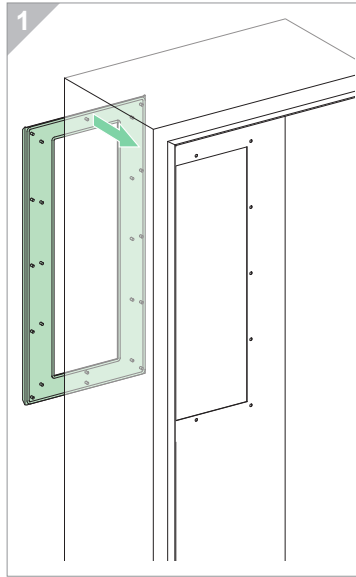
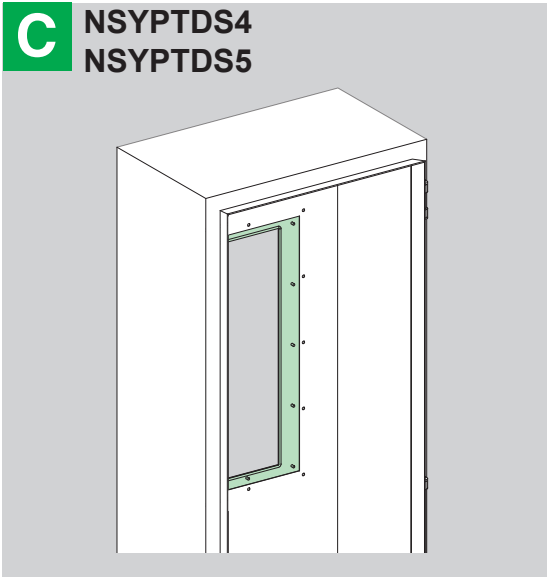
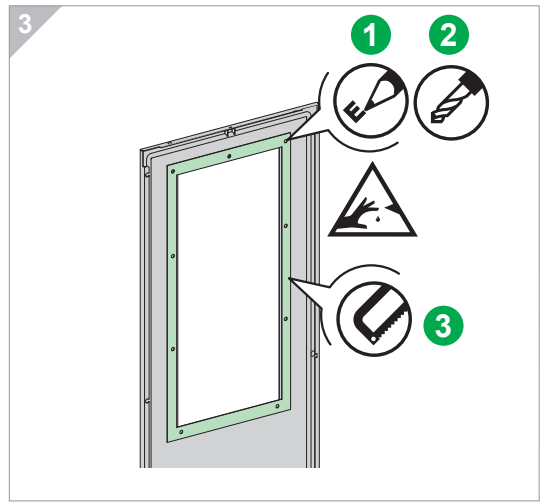
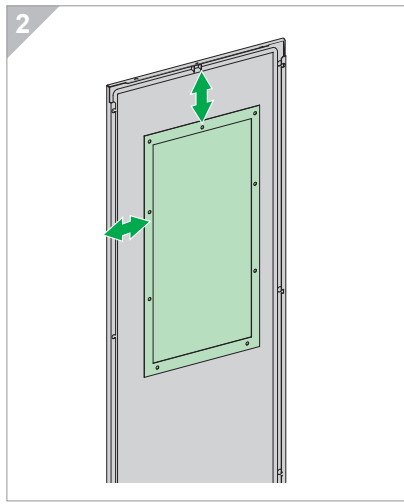
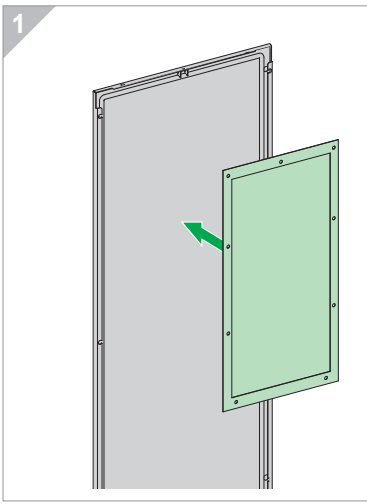


A' NSYPTDS5

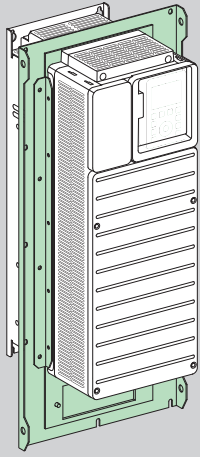


B NSYPTDS4 NSYPTDS5

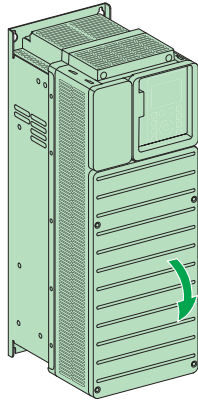




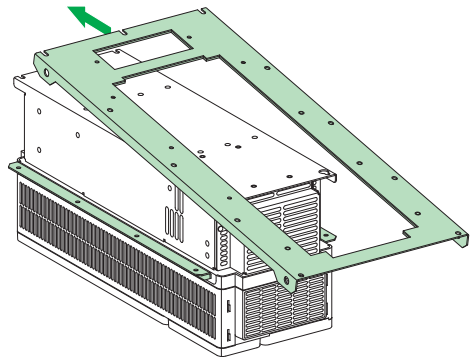
E NSYPTDS4
NSYPTDS5



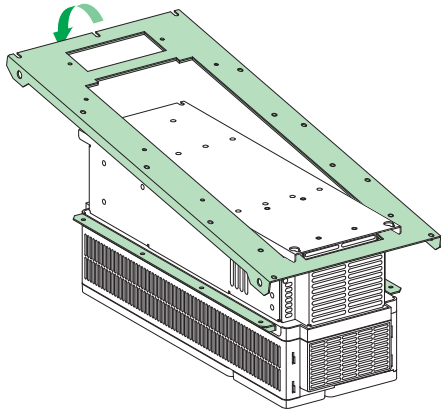
1



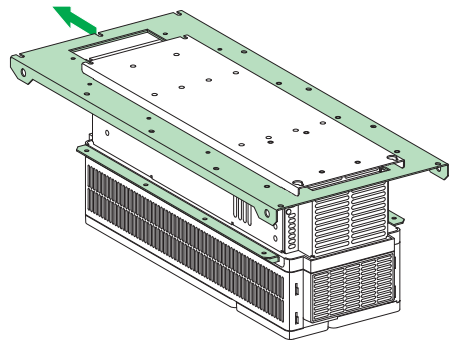
2



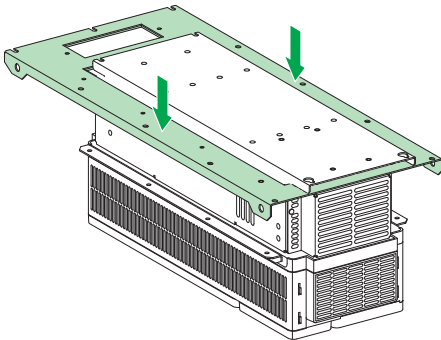
3



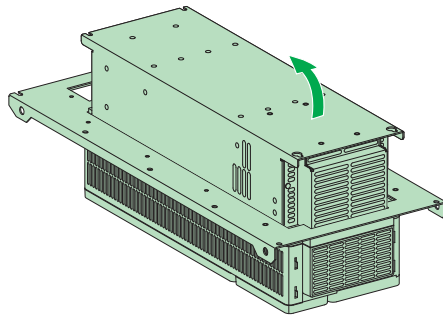
4



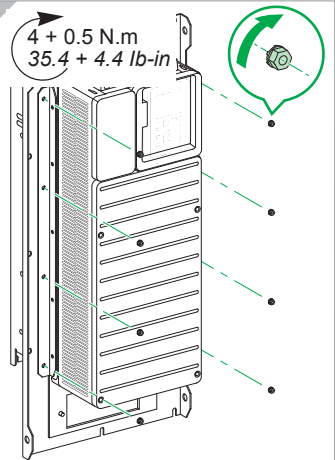
5



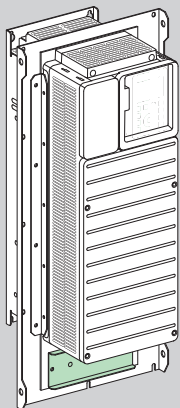
6



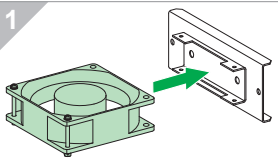
7



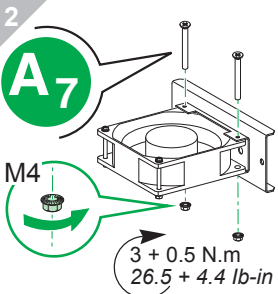
F NSYPTDS4



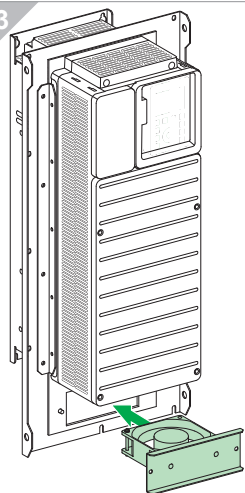
1



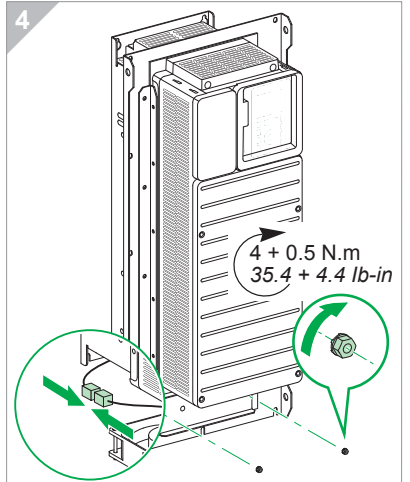
2

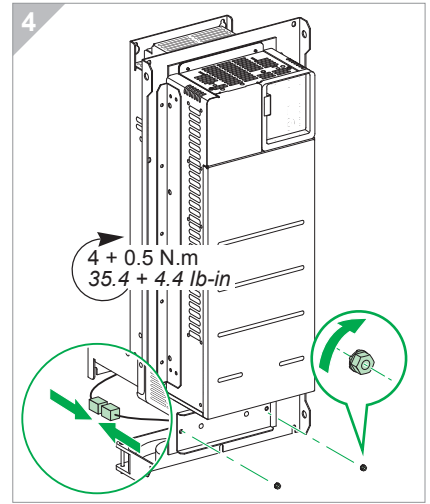
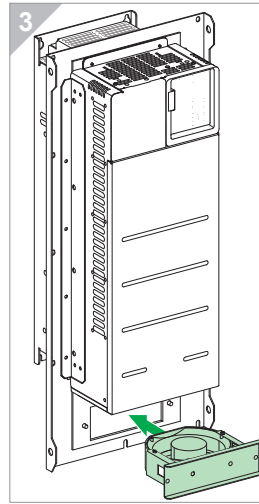
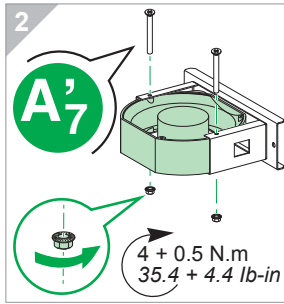
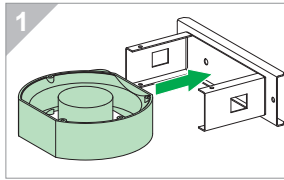
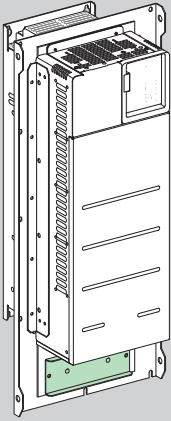
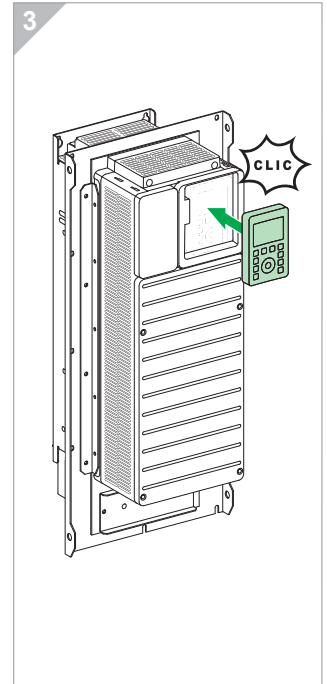
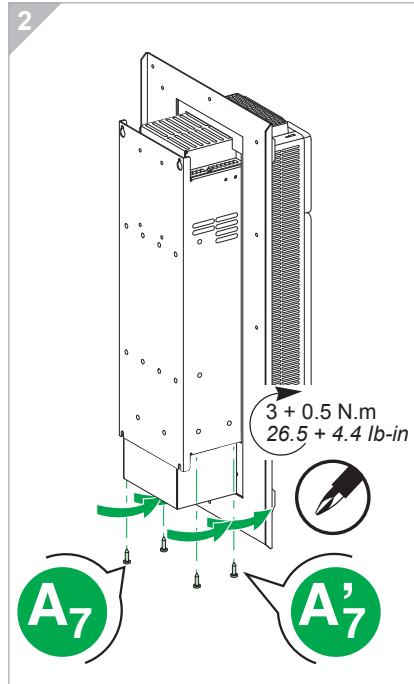
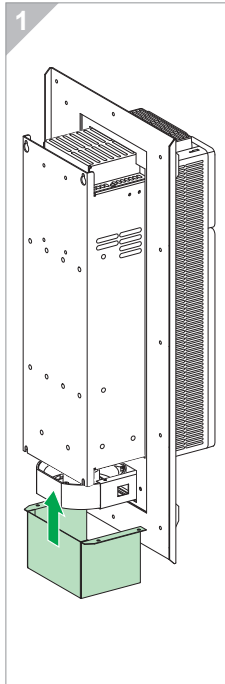
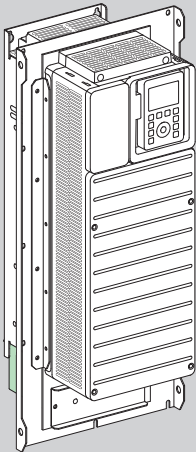
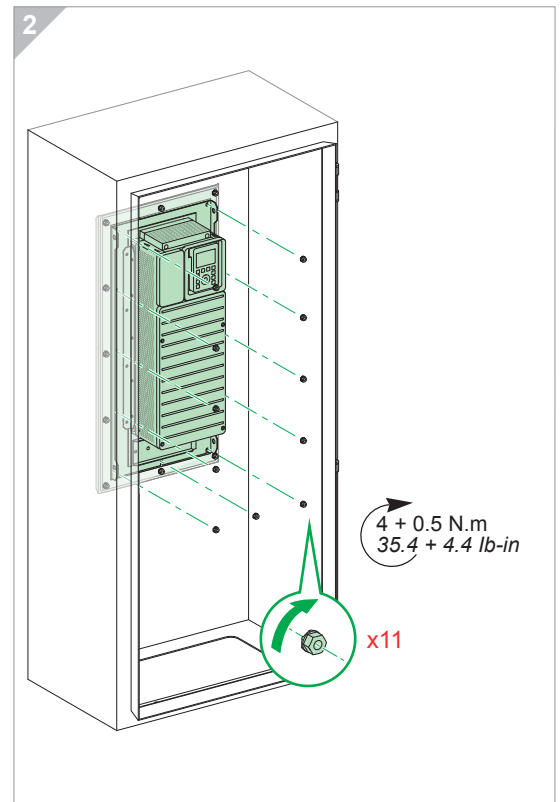
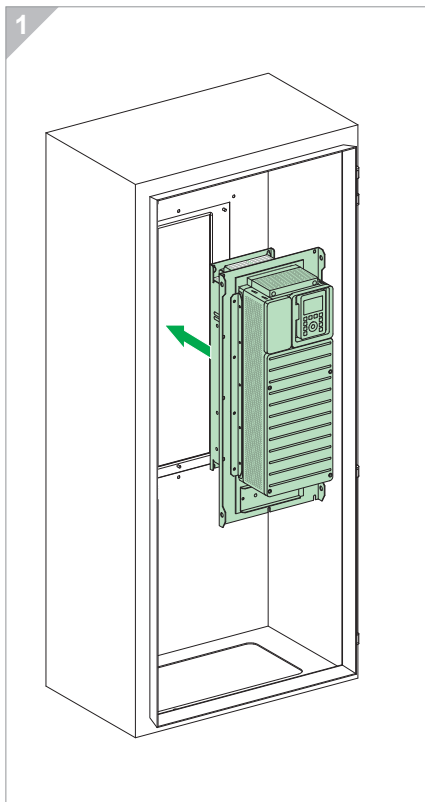
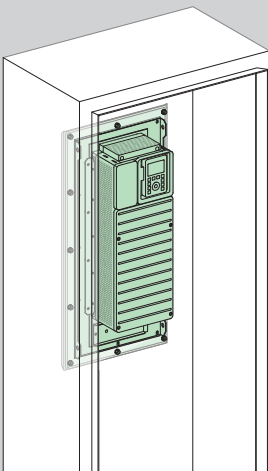


3

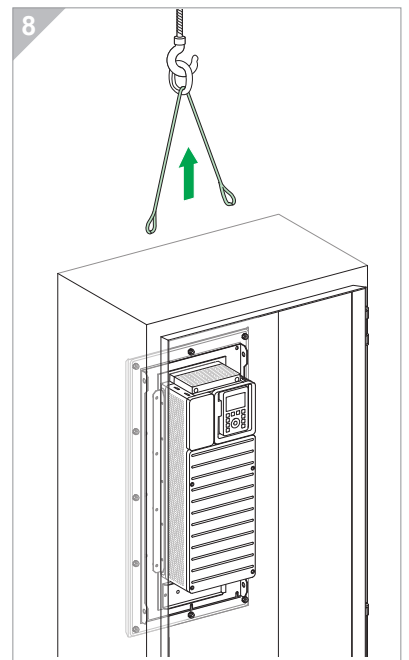
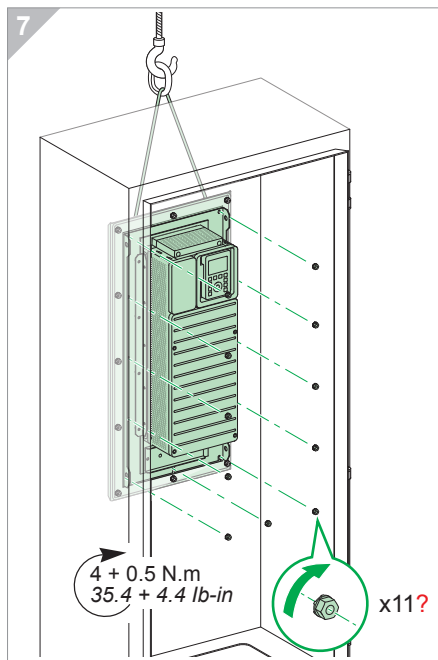
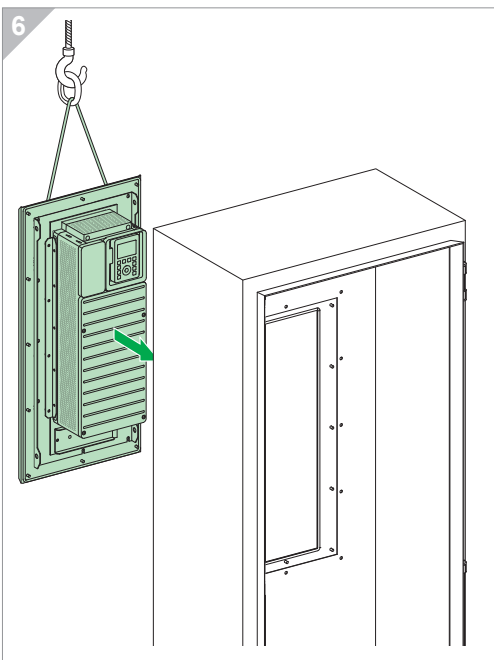
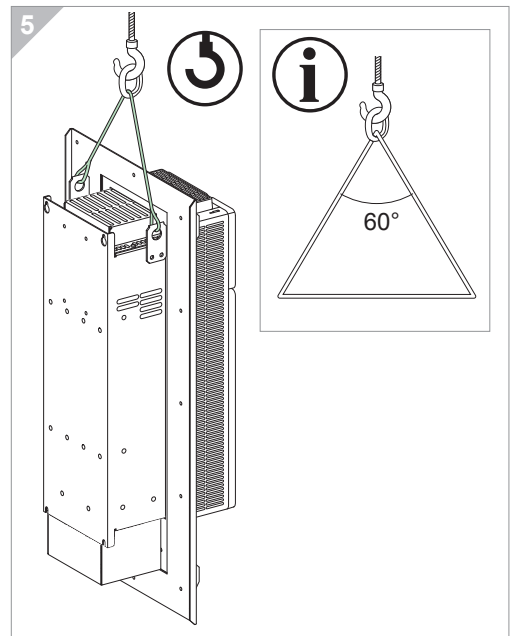
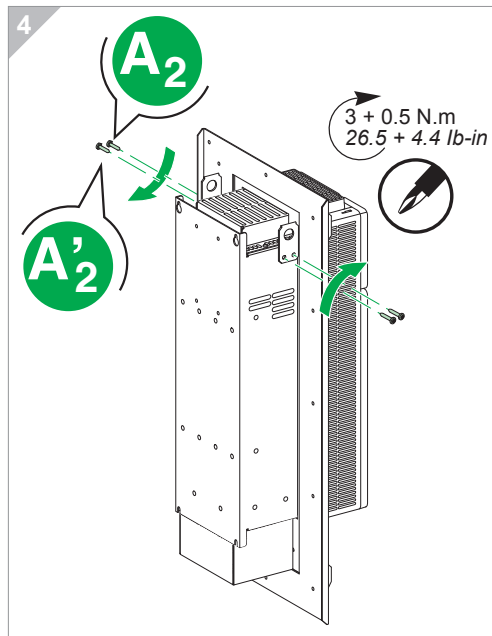
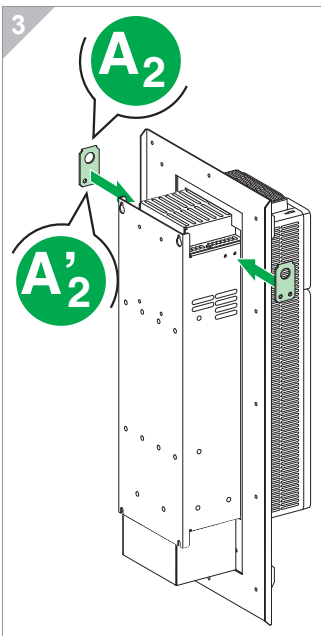
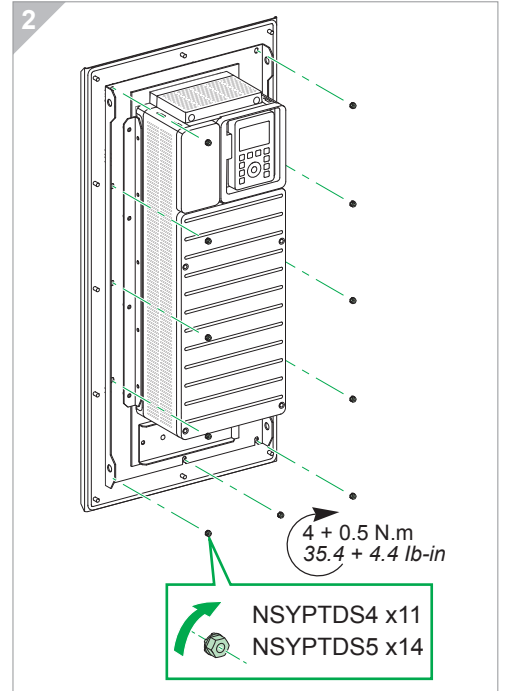
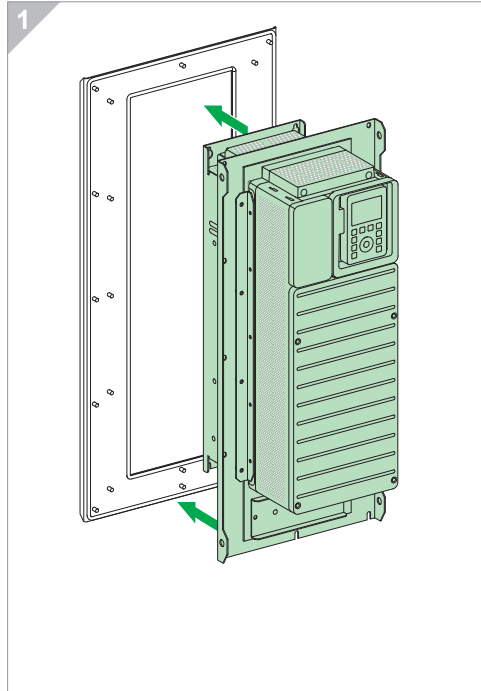
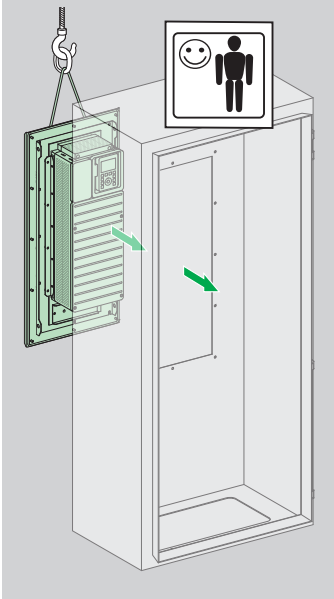



4



F'**NSYPTDS5****G****NSYPTDS4
NSYPTDS5****H****NSYPTDS4
NSYPTDS5**

H' NSYPTDS4
NSYPTDS5



 CAUTION / ATTENTION / ATENCIÓN / VORSICHT / ATTENZIONE / CUIDADO / 小心 / ВНИМАНИЕ	
HAZARD OF EQUIPMENT DAMAGE Respect the information provided in the instruction to ensure the functioning of the product. Failure to follow these instructions can result in injury or equipment damage.	RISQUE DE DETERIORATION DU MATERIEL Respecter les informations fournies sur la notice pour garantir le fonctionnement du produit. Le non-respect de ces instructions peut provoquer des blessures ou des dommages matériels.
RIESGO DE DETERIORO DEL MATERIAL Respetar la información proporcionada en las instrucciones para garantizar el funcionamiento del producto. Si no se siguen estas instrucciones pueden producirse lesiones personales o daños en el equipo.	GEFAHR VON MATERIALSCHÄDEN Beachten Sie die Angaben in der Betriebsanleitung zur Verfügung gestellt, um die Funktionsweise des Produkts zu gewährleisten. Die Nichtbeachtung dieser Anweisungen kann Verletzungen oder Sachschäden zur Folge haben.
RISCO DE DETERIORAÇÃO DO MATERIAL Rispettare le istruzioni fornite per garantire il funzionamento del prodotto Il mancato rispetto di queste istruzioni può provocare infortuni o danni alle apparecchiature.	RISCO DE DETERIORAÇÃO DO MATERIAL Respeitar as informações fornecidas no manual de instruções para assegurar o funcionamento do produto. A não observância destas instruções pode provocar ferimentos pessoais, ou danos no equipamento.
设备受损风险 为保证正常使用该产品请仔细阅读本产品说明书。 不遵循上述说明可能导致人身伤害或设备损坏。	ОПАСНОСТЬ ПОВРЕЖДЕНИЯ ОБОРУДОВАНИЯ Следуйте информации, указанной в инструкции, для гарантии правильного функционирования продукта. Несоблюдение этих инструкций может привести к травме или повреждению оборудования.