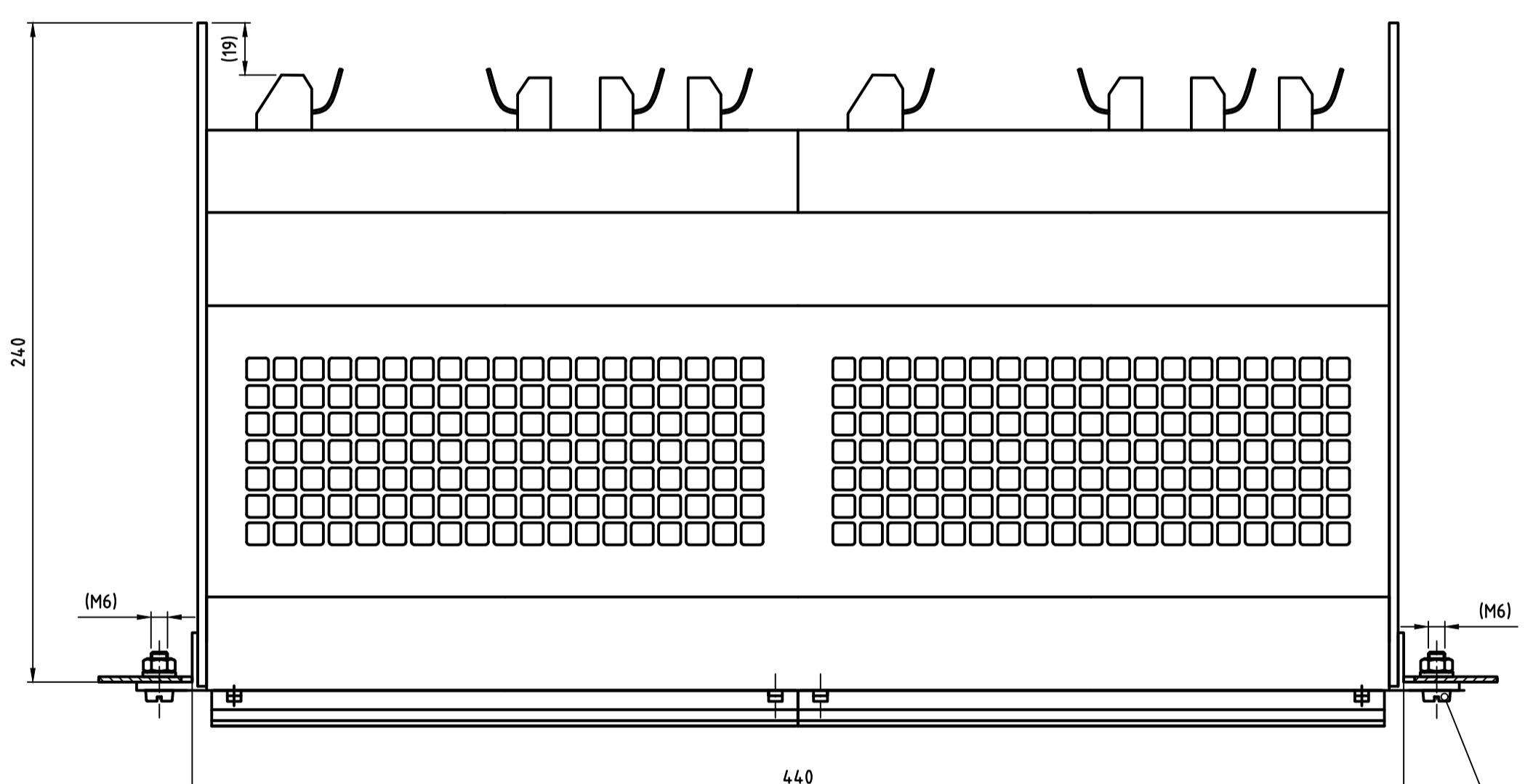
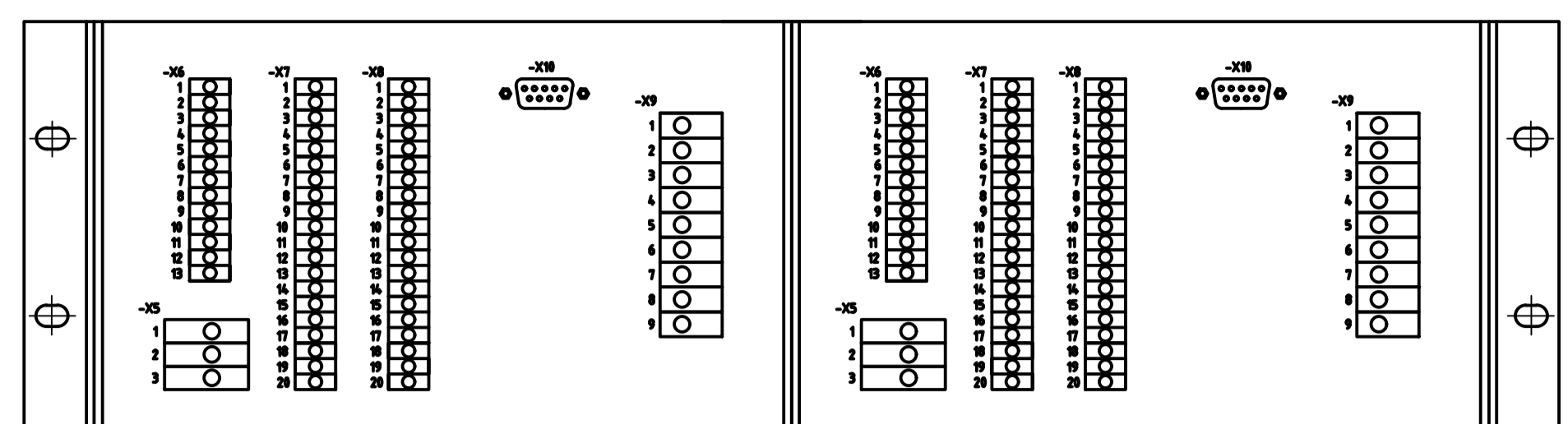
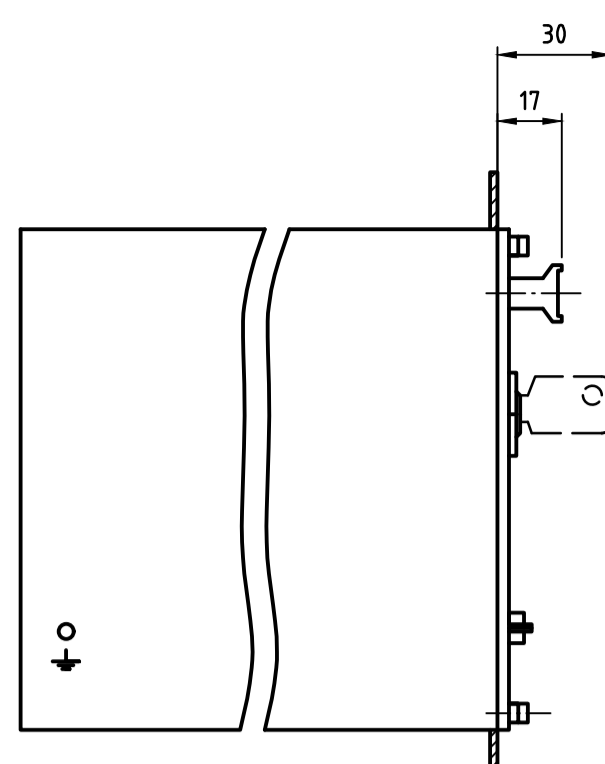
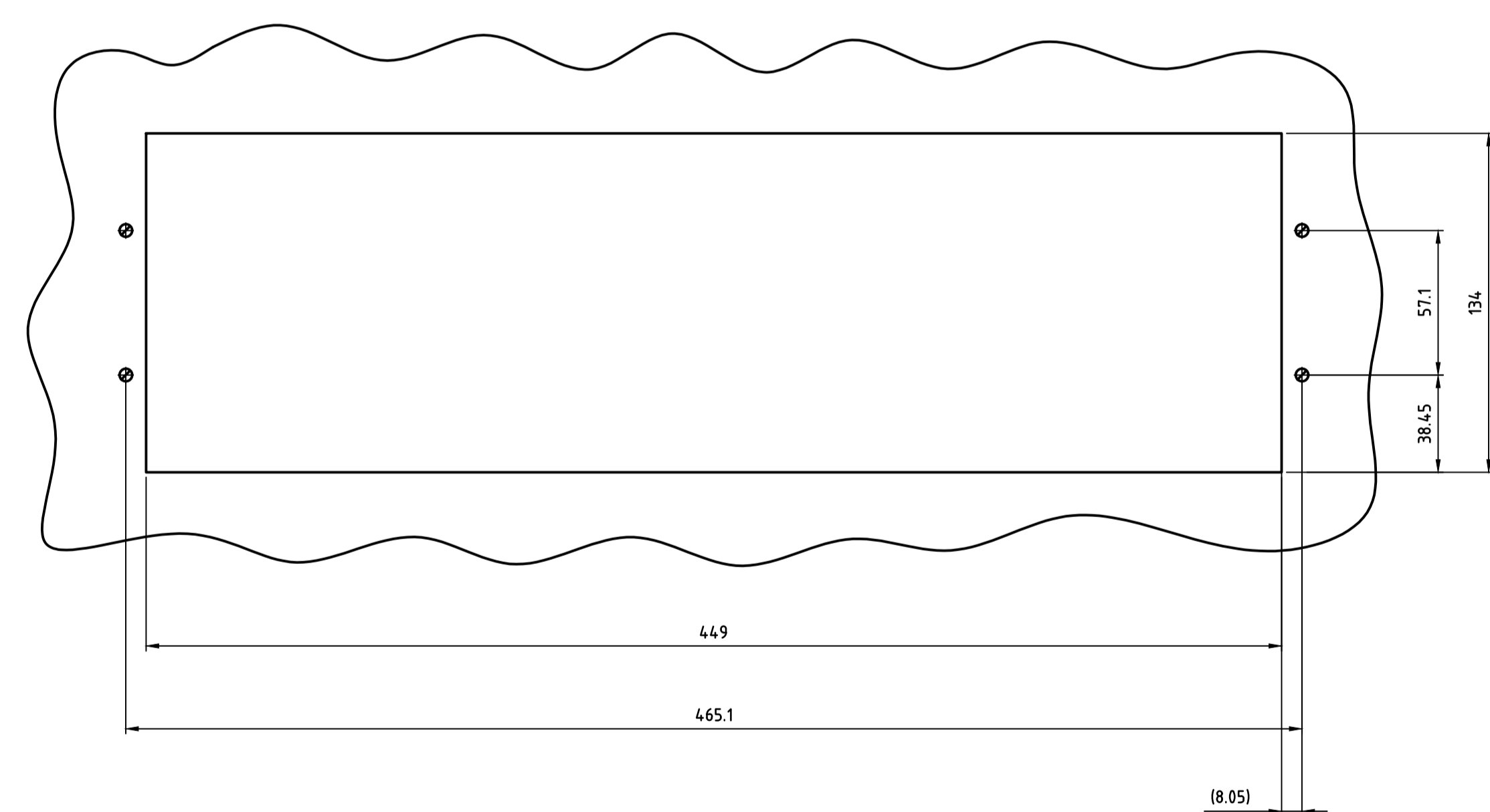


Bei Einbau eines RPH2, Reserveplatz mit Frontplatte 42TE abgedeckt
 Si un RPH2 seulement est installé, l'espace libre est couvert d'une plaque 42TE
 If only one RPH2 inserted, spare place covered with 42 TE-front plate



Schraubenmaterial ist in der Lieferung inbegriffen
 Matériel pour fixation est compris dans la livraison
 Material for fixing is included in supply

Tafelausschnitt
 Découpe du panneau
 Panel cut-out



Anschlussquerschnitte
 Section des conducteurs
 Wiring size

Klemmleiste Bornier Terminal row	eindrätig monobrin solid wires		feindrätig multibrins stranded wires	
	mm ²	AWG	mm ²	AWG
-X5	4	12	4	12
-X6, -X7, -X8	4	12	2.5	12
-X9	6	10	4	10

RPH2
 Synchronsteuergerät
 Relais de synchronisation
 Point-on-wave-controller
 Gehäuse für Tafelbau 19"
 Boîtier pur montage en tableau 19"
 Case for flash mounting 19"

Nur mit der Nummer der Bestellungsbestätigung verbindliche Zeichnungen sind für die Ausführung verbindlich.
 Seul les dessins portant le numéro de la confirmation de commande nous engageant pour l'exécution.
 Only drawings bearing the number of the acknowledgment of order are binding for the execution.

MESSSTAB Echelle SCALE 1:2	GEZ./DESS./DRAWN 05.07.1996	GEPR./VERF./CHECK. Thumf	GES./VU/SEN 03
24.07.2007	03	28.2.2011	04
24.07.2007	03	Krennm.	17.12.2018
			SHZ

Schneider Electric

D A1 58.001.115-02