



# FAQ

Frequent Asked Question

Presented by: Universal Enclosures - Country technical support. Updated March 2023.

**What are the maximum static acceptable load for Spacial SF enclosures?**

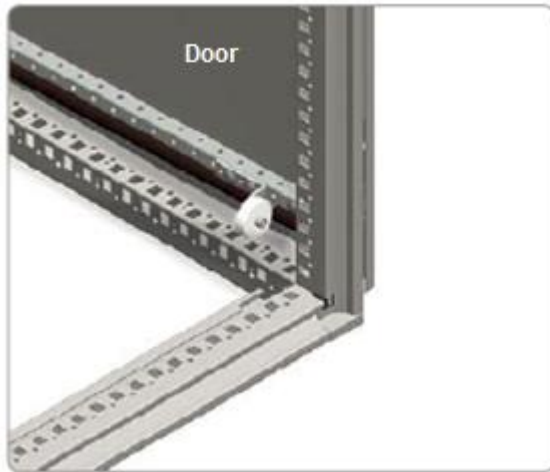
Quelles sont les charges statiques maximum admissibles sur cellules Spacial SF ?

# Maximum static acceptable load.

## Charge maximale statique admissible.

- Maximum load on door 60 kg
- With door-centering caster **NSYSDRC** 90 kg.

- Charge maximum sur porte 60 kg
- Avec galet de centrage **NSYSDRC** 90 kg.



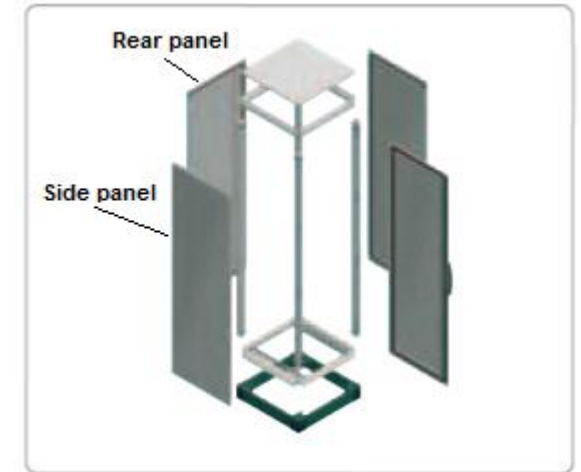
- Maximum distributed load on roof 65 kg
- Maximum located load on roof with cross rails **NSYSUCR40\*\*** 86 kg.

- Charge maximum répartie sur toit 65 kg
- Charge maximum localisée sur le toit avec traverse **NSYSUCR40\*\*** 86 kg.



- Maximum load on rear and side panels 80 kg.

- Charge maximum sur panneaux arrière et latéraux 80 kg.



# Maximum static acceptable load.

## Charge maximale statique admissible.

- Maximum load on mounting plates 300 kg/m<sup>2</sup>, 500 kg maxi in intermediate position and 600 kg in the back of the enclosure.

- Charge maximale sur les châssis 300 kg/m<sup>2</sup>, 500 kg maxi en position intermédiaires et 600 kg au fond de la cellule.

- Maximum load on base with rails for heavy loads.

- Charge maximale sur base avec traverses pour charges lourdes.

Maximum load (kg)	Depth (mm)	References
575	400	NSYHLCR40
525	500	NSYHLCR50
500	600	NSYHLCR60
500	700	NSYHLCR70
475	800	NSYHLCR80

- Maximum load on SF enclosure evenly distributed 1000 kg.

- Charge maximale sur cellule SF uniformément répartie 1000 kg.



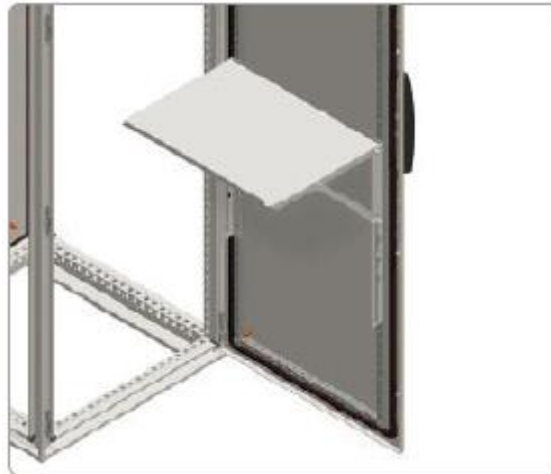
# Maximum static acceptable load.

## Charge maximale statique admissible.

- Maximum load on inner door 15 kg.
- Charge maximale sur porte intérieur 15 kg.

- Maximum load on folding support tray NSYSDT5, NSYSDT6 and NSYSDT8 30 kg.
- Charge maximale sur étagère de support rabattable NSYSDT5, NSYSDT6 et NSYSDT8 30 kg.

- Maximum load on levelling feet **NSYSPRJ** 100 kg per foot.
- Charge maximale sur pieds de nivellement **NSYSPRJ** 100 kg par pied.

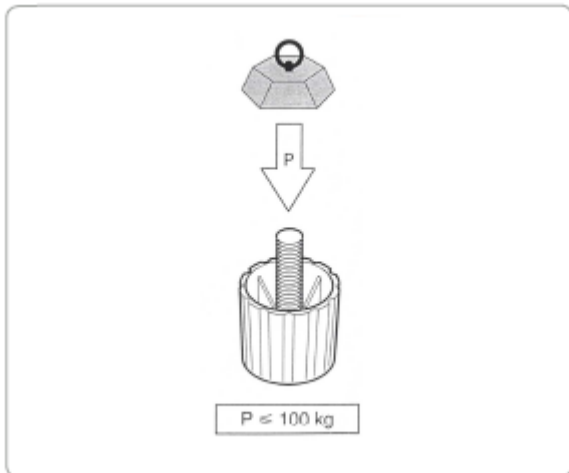


# Maximum static acceptable load.

## Charge maximale statique admissible.

- Maximum load on levelling feet  
**NSYSPSJ** 100 kg per foot.

- Charge maximale sur pieds de nivellement **NSYSPSJ** 100 kg par pied.



- Maximum load on hygienic stainless-steel feet **NSYPHX200** 200 kg per foot.

- Charge maximale sur pieds hygiéniques en acier inoxydable **NSYPHX200** 200 kg par pied.



- Maximum load on transport casters **NSYSTW** 200 kg.

- Charge maximale sur roulettes de transport **NSYSTW** 200 kg.

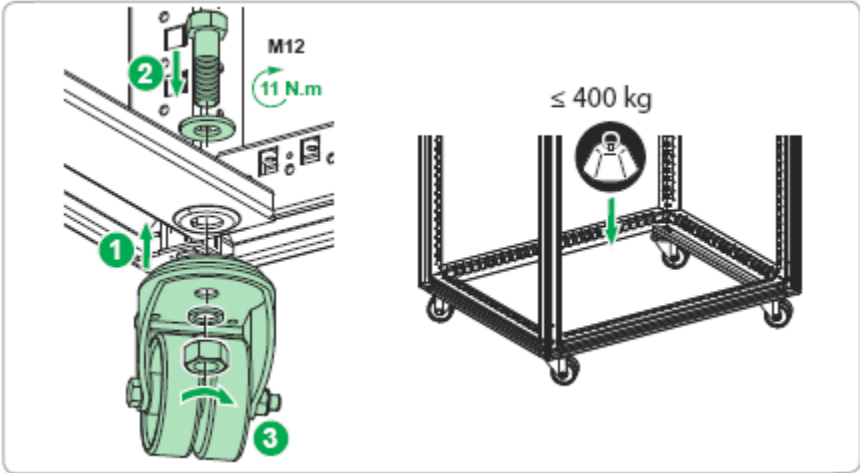
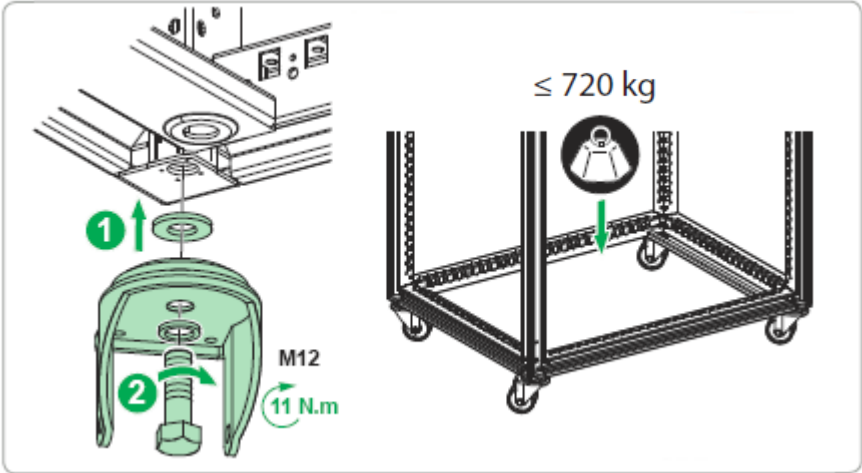


# Maximum static acceptable load.

# Charge maximale statique admissible.

- Maximum load on enclosure casters **NSYSW**  
750 kg mounted on vertical uprights  
400 kg mounted on frame.

- Charge maximale sur roulettes d'enveloppe **NSYSW**  
750 kg montée sur montants verticaux  
400 kg montée sur cadre inférieur.

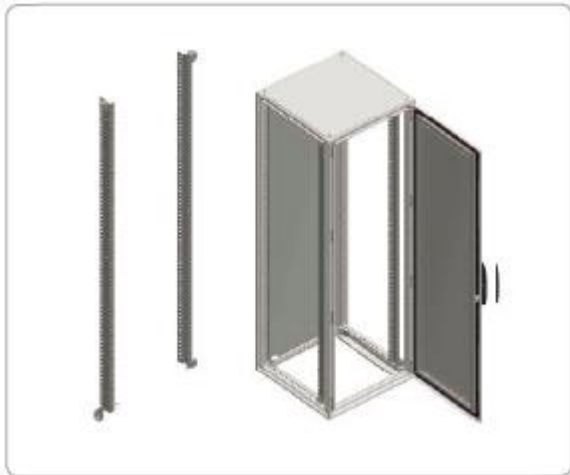


# Maximum static acceptable load.

## Charge maximale statique admissible.

- Maximum load on 19" fixed rack **NSYRCK\*\*** evenly distributed 400 kg with 4 uprights and 200 kg with 2 uprights.

- Charge maximale sur châssis 19" fixe **NSYRCK\*\*** uniformément répartie 400 kg avec 4 montants et 200 kg avec 2 montants.



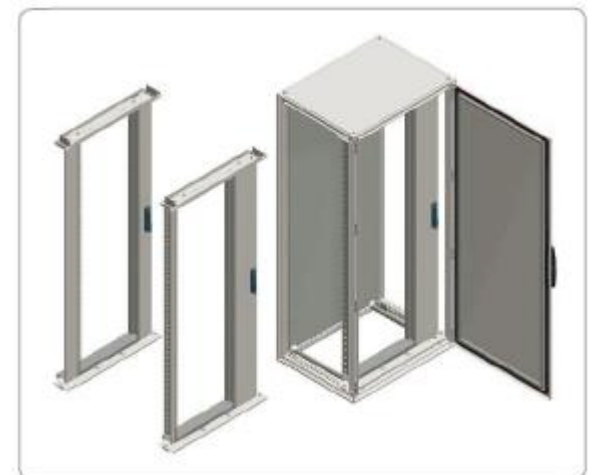
- Maximum load on 19" swing rack for 600 mm enclosures **NSYRSW\*\*\*** 1,5 kg / functional unit.

- Charge maximale sur châssis pivotant 19" pour largeurs 600 mm **NSYRSW\*\*\*** 1,5 kg / unité fonctionnelle.



- Maximum load on 19" swing rack for 800 mm enclosures **NSYRSW\*\*** and **NSYRSWC\*\*** 3 kg / functional unit.

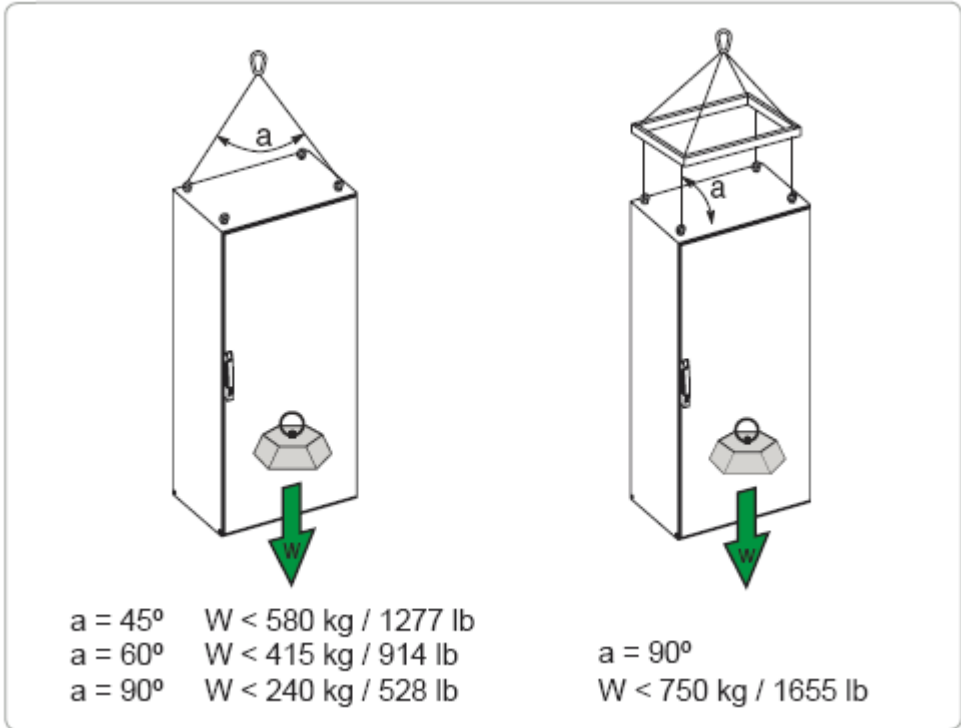
- Charge maximale sur châssis pivotant 19" pour largeurs 800 mm **NSYRSW\*\*** et **NSYRSWC\*\*** 3 kg / unité fonctionnelle.



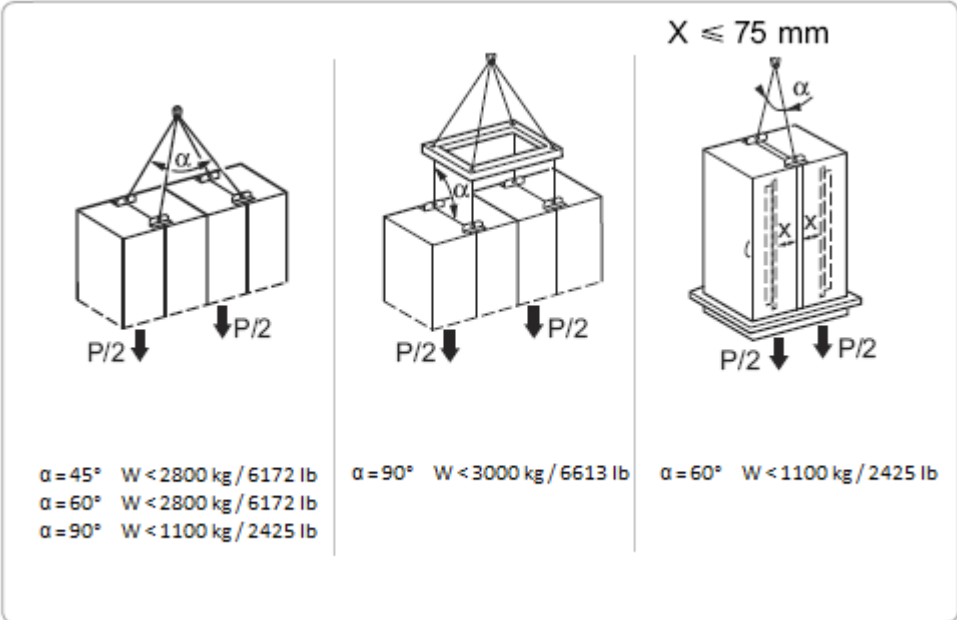
# Maximum static acceptable load.

## Charge maximale statique admissible.

- Maximum load on lifting eyebolts **NSYSFEB.**
- Charge maximale sur anneaux de levage **NSYSFEB.**



- Maximum load on lifting brackets **NSYSFELB.**
- Charge maximale sur équerres de levage **NSYSFELB.**

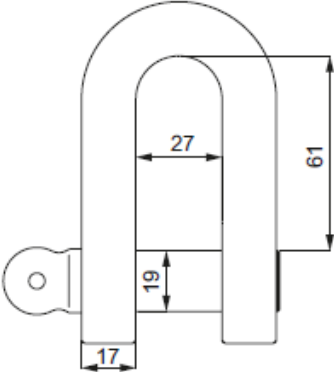
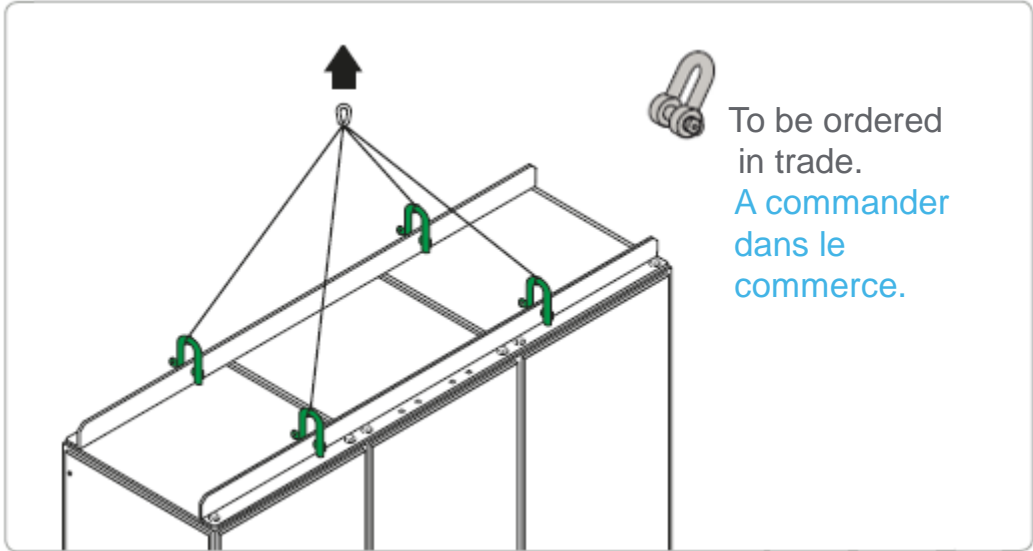


# Maximum static acceptable load.

# Charge maximale statique admissible.

- Maximum load on lifting bars **NSYSFTB\*\***.

- Charge maximale sur cornières de levage **NSYSFTB\*\***.



Length (mm)	Maximum load (kg)	Maximum amount of assembled enclosures to be lifted	Reference
1600	2000	2	<b>NSYSFTB16</b>
1800	3000	3	<b>NSYSFTB18</b>
2400	3000	4	<b>NSYSFTB24</b>
3200	4000	5	<b>NSYSFTB32</b>

Life Is On

**Schneider**  
Electric