

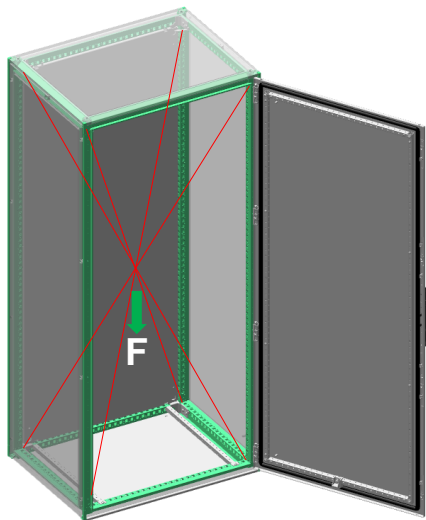


What are the maximum acceptable load for PanelSeT SFN enclosures?

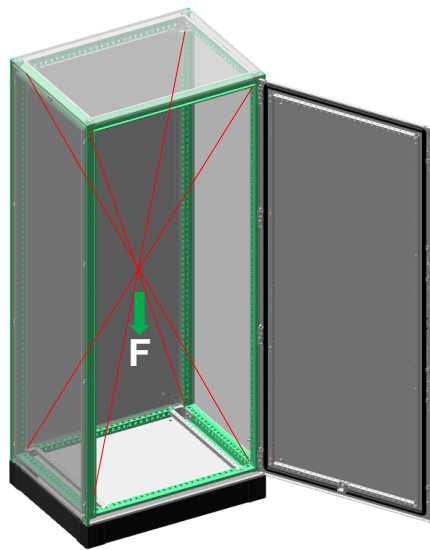
Quelles sont les charges maximum admissibles sur les cellules PanelSeT SFN ?

Created by Country Technical Support. March 2024.

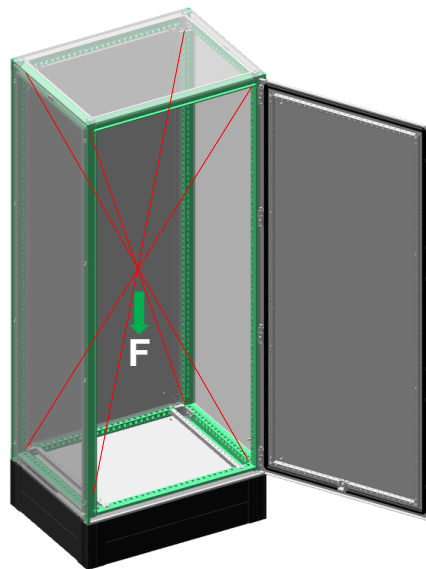
On frame. Sur ossature.



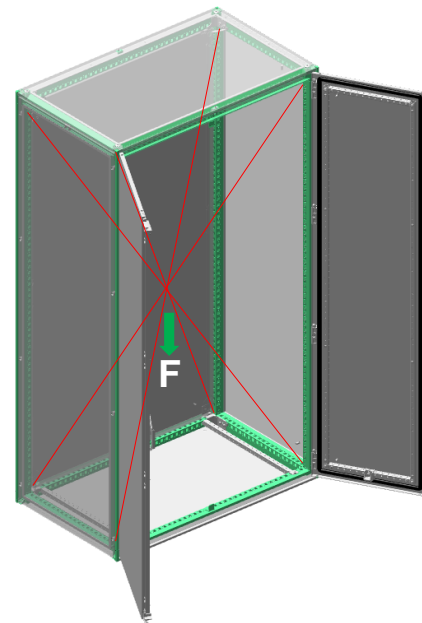
F = 1500 kg.



F = 1500 kg.

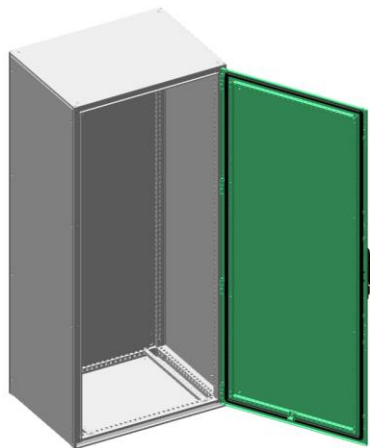


F = 1500 kg.

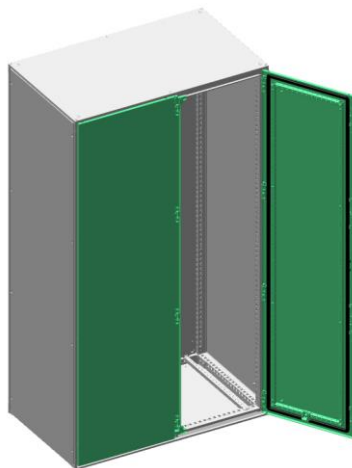


F = 1500 kg.

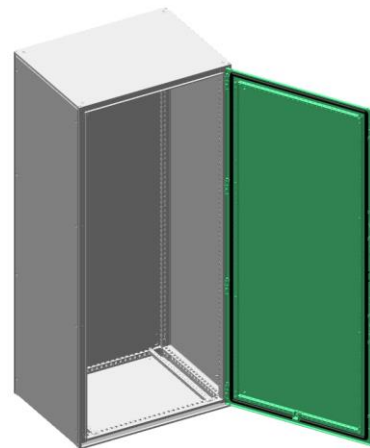
On door. Sur la porte.



= 92 kg.



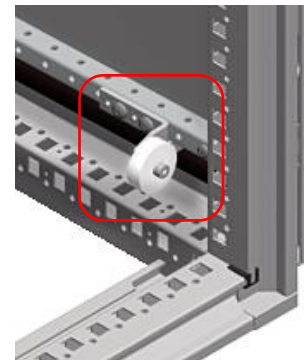
= 92 kg. = 92 kg.



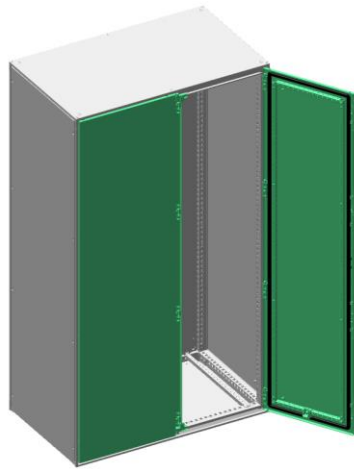
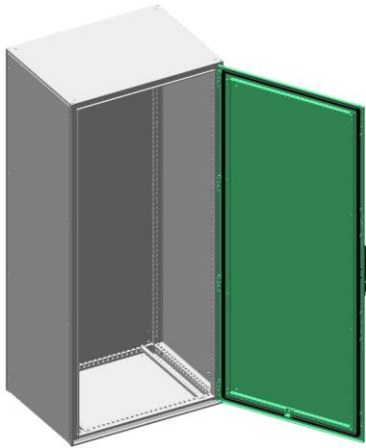
= 92 kg.



NSYSDRC



On door.
Sur la porte.

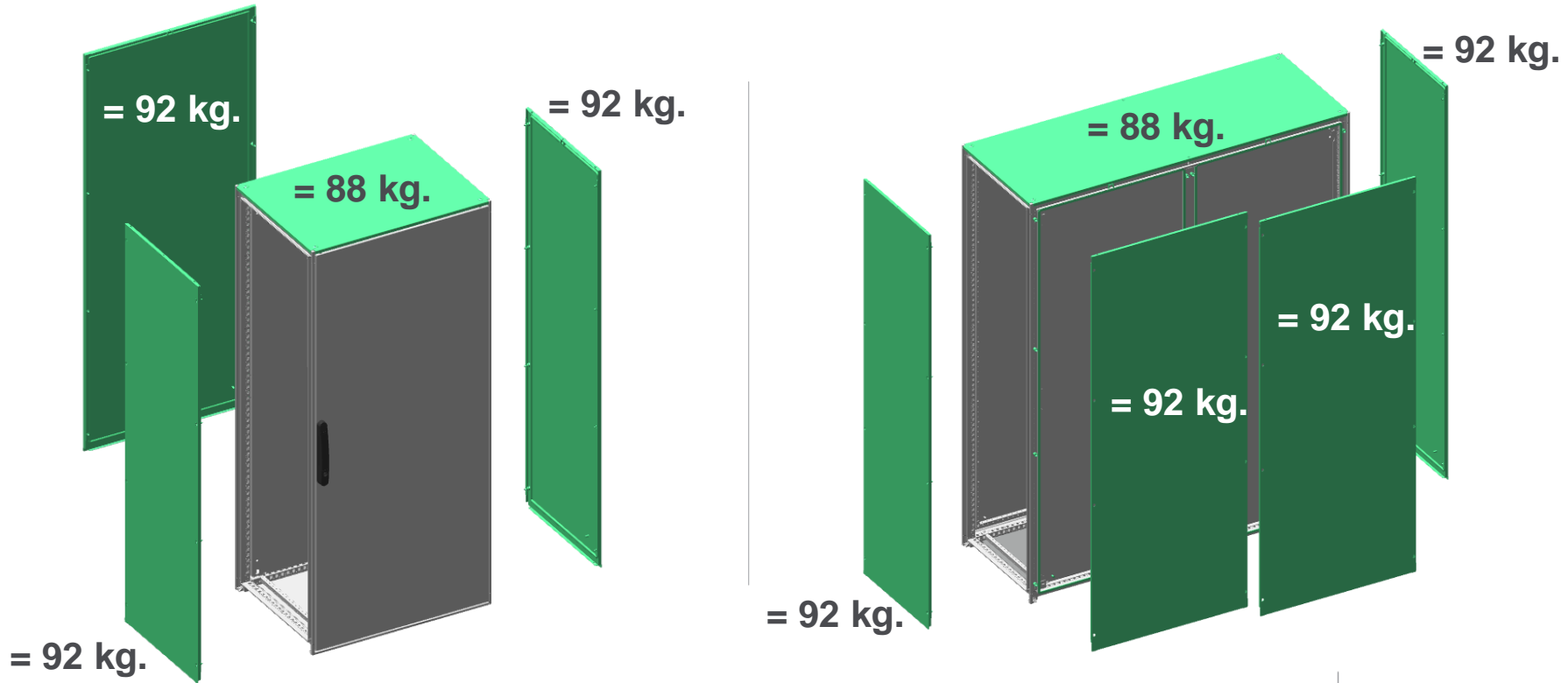


NSYSH180NC



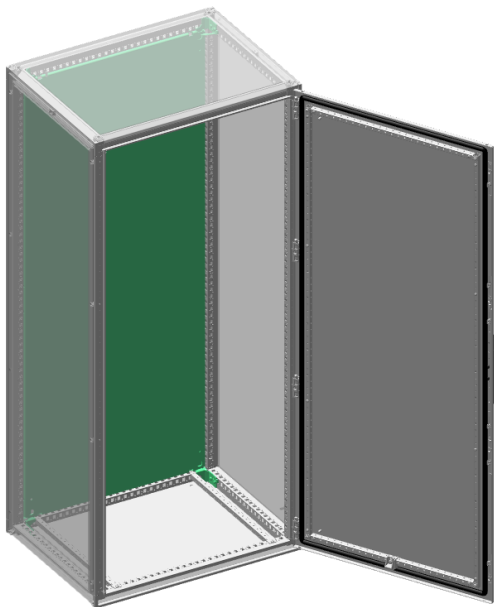
= 60 kg.

On the roof panel, on side and back panels. Sur le panneau de toit, sur panneaux latéraux et arrière(s).



On mounting plate. Sur Châssis.

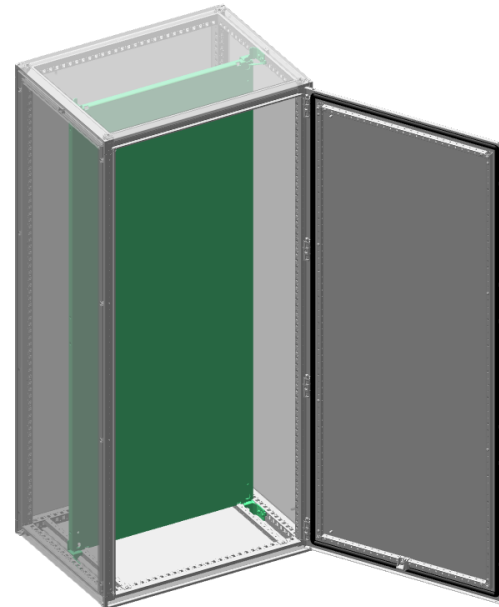
On backside / monté à l'arrière



= 300 kg/m² , max. 612 kg.

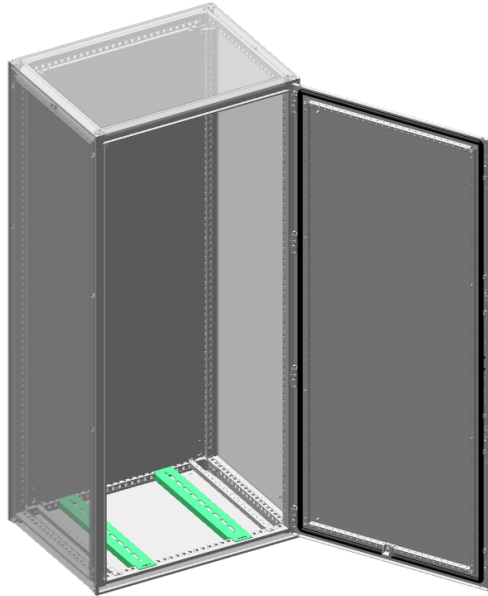
-

On middle / monté au milieu.



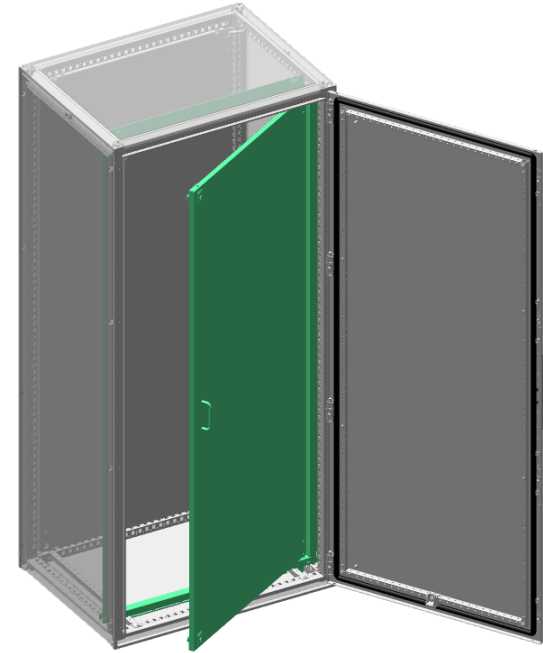
= 300 kg/m² , max. 512 kg.

On base frame with rails.
Sur cadre inférieur avec rail.



= 464 kg.
If lifted = 320 kg.

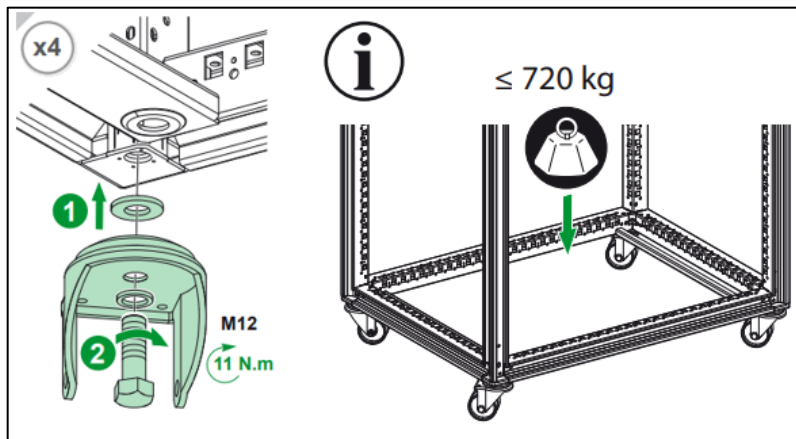
On inner door.
Sur porte intérieure.



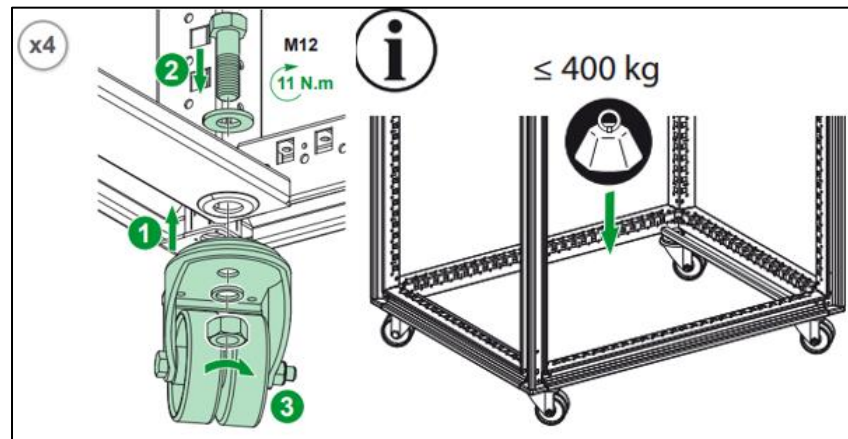
= 15 kg.

On casters. Sur roulettes.

NSYSW



= 720 kg.



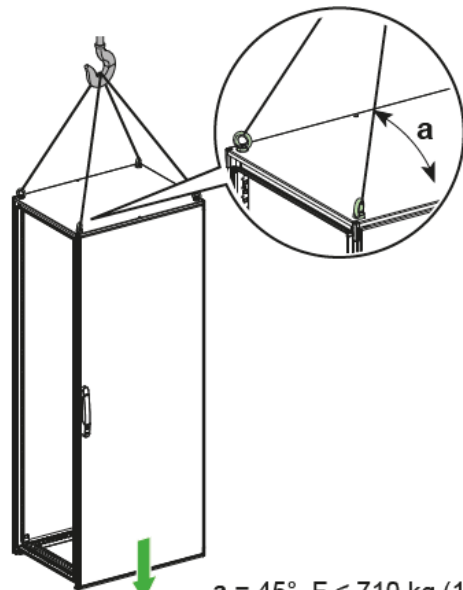
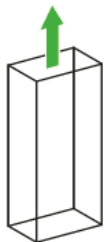
= 400 kg.

Note: For others compatible accessories with PanelSeT SFN, see our catalog.

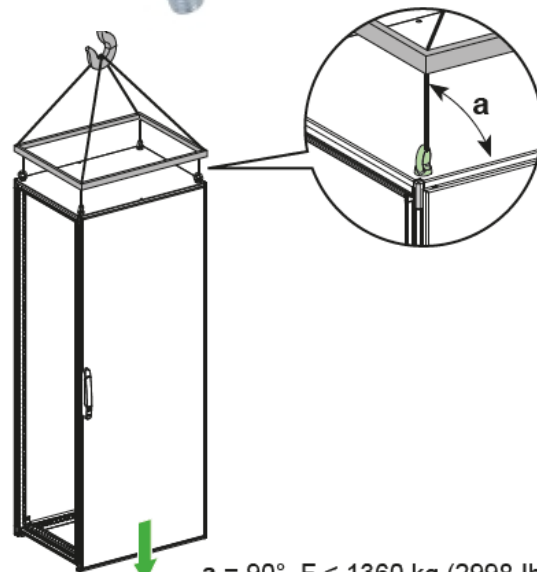
Nota : Pour d'autres accessoires compatibles avec les cellules PanelSeT SFN, voir catalogue.

Lifting. Levage.

NSYSFEB



$a = 45^\circ$ $F \leq 710 \text{ kg}$ (1565 lb)
 $a = 60^\circ$ $F \leq 960 \text{ kg}$ (2601 lb)



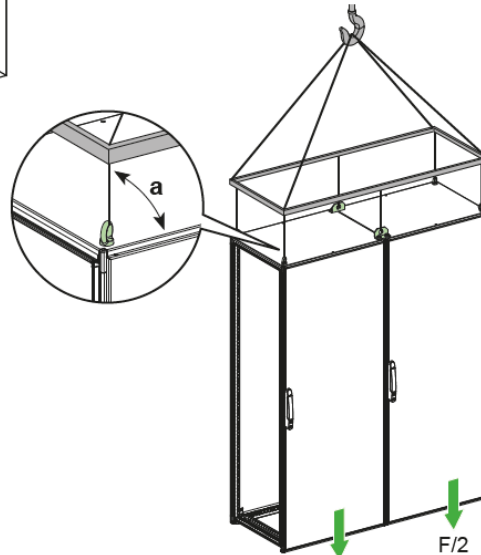
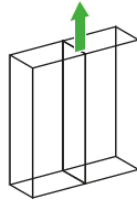
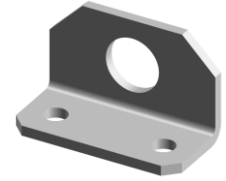
$a = 90^\circ$ $F \leq 1360 \text{ kg}$ (2998 lb)

Lifting. Levage.

NSYSFEB



+ NSYSFELB



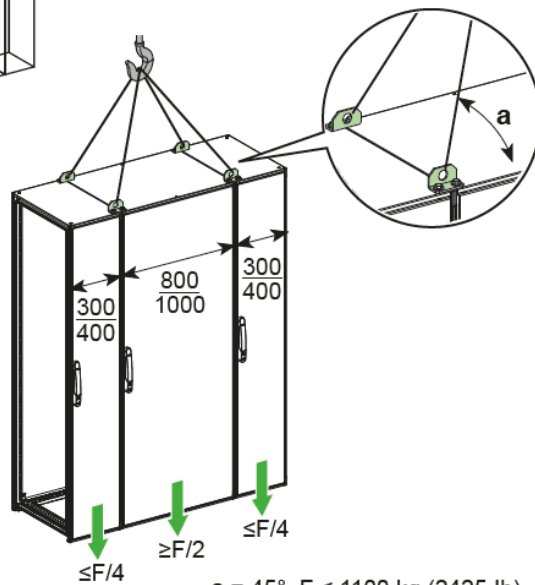
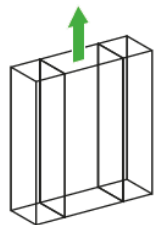
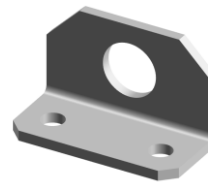
F/2

F/2

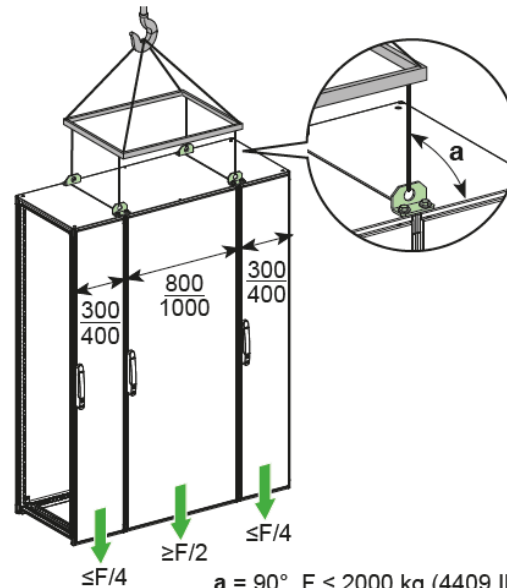
$a = 90^\circ$ $F \leq 2000$ kg (4409 lb)

Lifting. Levage.

NSYSFELB



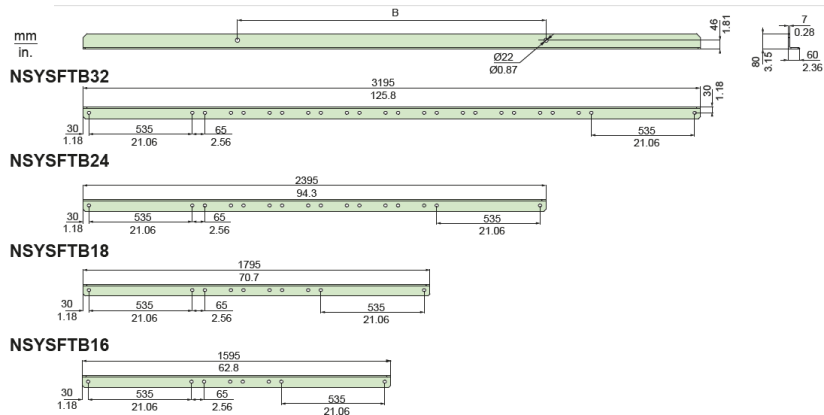
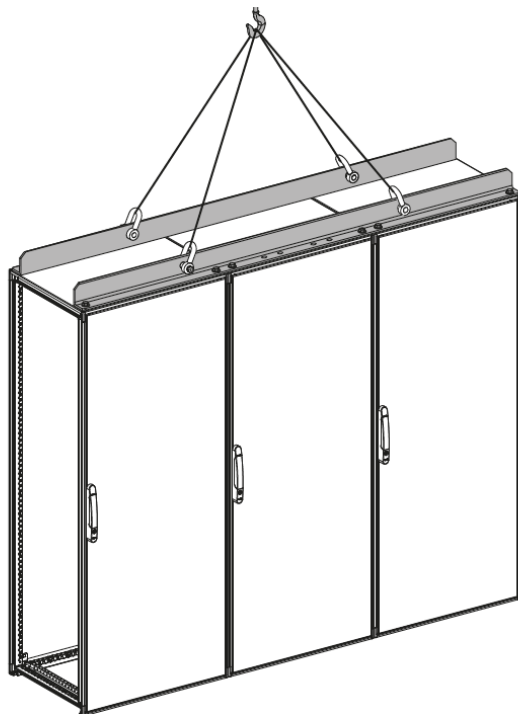
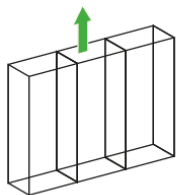
$a = 45^\circ$ $F \leq 1100$ kg (2425 lb)
 $a = 60^\circ$ $F \leq 1735$ kg (3825 lb)



$a = 90^\circ$ $F \leq 2000$ kg (4409 lb)

Lifting. Levage.

NSYSFTB*



Reference	Length (mm / in)	Maximum load kg / lb	B (mm / in)	Amount of assembled enclosures to be lifted	
				min	maxi
NSYSFTB16	1595 / 62.8	2000 / 4409	800 / 31.5	2	
NSYSFTB18	1795 / 70.7	3000 / 6613	900 / 35.4	3	
NSYSFTB24	2395 / 94.3	3000 / 6613	1200 / 47.2	3	4
NSYSFTB32	3195 / 125.8	4000 / 8818	1600 / 63	4	5

THANK YOU.

Life Is On | **Schneider**
Electric

se.com

