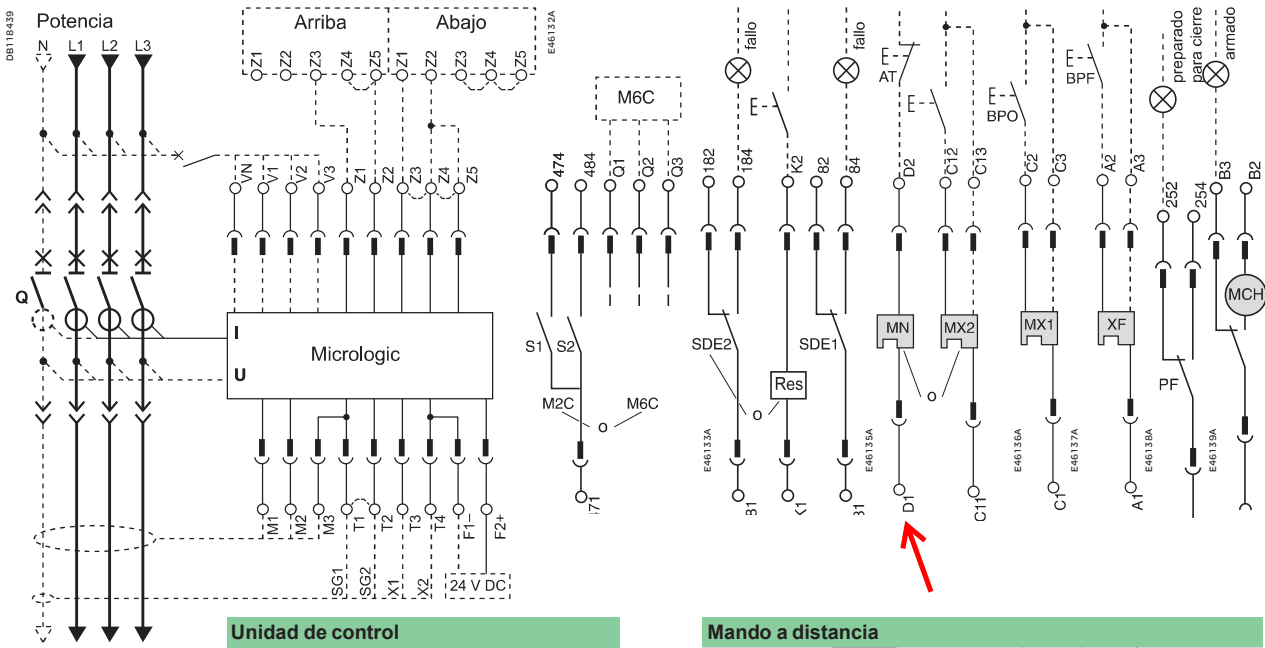


El esquema representa circuitos "sin tensión", todos los aparatos en "abierto, enchufado, cargado" y los relés en posición "reposo"

Potencia **Unidad de control** **Mando a distancia**



Com	UC1	UC2	UC3	UC4	M2C / M6C
o E5 E6	o Z5 M1	o M2 M3	o F2+	o V3	o 484 / Q3
o E3 E4	o Z3 Z4	o T3 T4	o VN	o V2	o 474 / Q2
o E1 E2	o Z1 Z2	o T1 T2	o F1-	o V1	o 471 / Q1

SDE2 / Res	SDE1	MN / MX2	MX1	XF	PF	MCH
o 184 / K2	o 84	o D2 / C12	o C2	o A2	o 254	o B2
o 182	o 82	o D1 / C11	o C3	o A3	o 252	o B3
o 181 / K1	o 81	o D1 / C11	o C1	o A1	o 251	o B1

A	E	P	H	Unidad de control	Mando a distancia
■	■	■	■	Com: E1-E6 comunicación	SDE2: Contacto señal de defecto eléctrico
■	■	■	■	UC1: Z1-Z5 selectividad lógica; Z1 = ZSI OUT SOURCE Z2 = ZSI OUT; Z3 = ZSI IN SOURCE Z4 = ZSI IN ST (corto retardo) Z5 = ZSI IN GF (defecto a tierra) M1 = entrada bloque Vigi (Micrologic 7)	Res: Rearme a distancia
■	■	■	■	UC2: T1, T2, T3, T4 = neutro exterior; M2, M3 = entrada bloque Vigi (Micrologic 7)	SDE1: Contacto señal de defecto eléctrico (estándar)
■	■	■	■	UC3: F2+, F1- alimentación 24 V DC exterior VN toma de tensión neutra exterior	MN: Bobina de mínima tensión
■	■	■	■	UC4: V1, V2, V3 toma de tensión externa opcional	MX2: Bobina de emisión de corriente
■	■	■	■	M2C: 2 contactos programables (relé interno) 24 V DC ext. necesario	MX1: Bobina de emisión de corriente (estándar o comunicante)
■	■	■	■	M6C: 6 contactos programables (a conectar al módulo externo M6C) 24 V DC ext. necesario	XF: Electroimán de cierre (estándar o comunicante)
					PF: Contacto preparado para cerrar
					MCH: Motorreductor.

Nota:
En caso de utilización de bobinas MX o XF "comunicantes", el tercer hilo debe ser el mismo si el módulo de comunicación no se instala.

A: Amperímetro digital, E: A + Energía
P: A + potencia + protecciones parametrizables, H: P + armónicos