

- Speciellt anpassad som primärventil i fjärrvärmesystem för reglering av tappvarmvatten i direktväxlande applikationer eller i andra fjärrvärmesystem där stora belastningsvariationer förekommer.
- Full utbytbarhet mot befintlig installerad TA STL-ventil utan rörarbeten och asbetssanering gör STL-SR speciellt lämplig vid ombyggnadsprojekt.
- Reglerområde >200 ger extra marginaler när dimensionerande data är okända.
- Kägls utformning ger minimal risk för erosions-skador.



## ANVÄNDNINGSSOMRÅDEN

Ventilen är främst avsedd att användas i fjärrvärmesystem i samband med ombyggnadsprojekt, där äldre ventiler ofta är överdimensionerade och där dimensionerande data för systemet saknas.

Ventilen är också speciellt lämplig i fjärrvärmesystem där stora tryckfalls- och temperaturvariationer förekommer.

För användning i andra typer av applikationer, var god kontakta närmaste TA-kontor

Ventilen klarar följande medier:

- Hetvatten och avgasat kylvatten
- Vatten med tillsats av fosfat och hydrasin för vattenbehandling.
- Avgasat vatten med frysskyddsmede typ glykol och briner.
- Används kylmedier med lägre temperatur än 0°C skall ventilen förses med en heater (spindelvärmare) för att förhindra fastfrysning av ventilspindeln. Se TILLBEHÖR.

## TEKNISKA DATA

Typ ..... 2-vägs kägelventil  
 Tryckklass ..... PN 25  
 Flödeskaraktäristik ..... Modifierad logaritmisk (EQM)  
 Reglerområde ..... >200  
 Läckage ..... max. 0,05% av Kv  
 ΔPm ..... max. 1000 kPa  
 Mediatemperatur:  
 Max. .... 150 °C  
 Med packbox typ Q ..... max. 30 °C,  
 min. -20 °C  
 Flänsanslutning ..... hålbild enl. SS 335 och ISO 2084  
 Lämplig svetsfläns med krage ..... SS 2034  
 Material:  
 Hus ..... SIS 0717-02 segjärn  
 Kägla och säte ..... SIS rostfritt stål  
 Spindel ..... SIS 2246 rostfritt stål  
 Packbox ..... Typ T  
 Packbox för glykol eller briner max 50% ..... Typ Q

Ansl. DN	Kv m <sup>3</sup> /h	h <sub>100</sub> mm	Artikelnummer	KV min m <sup>3</sup> /h
25	2,5	22	721-1426-000	0,008
25	4,0	22	721-1428-000	0,01
32	6,3	22	721-1430-000	0,02
40	10	22	721-1434-000	0,03
50	10	22	721-1436-000	0,03
65	10	22	721-1438-000	0,03

### Förklaringar

Reglerområde: Förhållandet mellan Kv och Kv min.  
 Kv: Ventilens flöde i m<sup>3</sup>/h vid angiven lyfthöjd och tryckfallet 100 kPa över ventilen.  
 Kv min: Det minsta reglerbara flödet (m<sup>3</sup>/h) vid tryckfallet 100 kPa inom det område där ventilens karakteristisk uppfyller lutningskrav enligt IEC 534-1  
 ΔPm: Max tryckfall över öppen ventil  
 ΔPc: Tillåten tryckfall över ventilen i stängt läge  
 h<sub>100</sub>: Ventilens lyfthöjd i mm.

## FUNKTION OCH VENTILKARAKTERISTIK

Flödet regleras av två käglor, den ena inbyggd i den andra. Små flöden regleras bara av den lilla kägla. Först när denna är helt öppen träder huvudkägla i funktion.

Flödeskaraktistiken är modifierad logaritmisk (EQM), vilket ger en linjär flödesökning från 0 till 20 % öppningsgrad och likprocentig från 20 till 100 %.

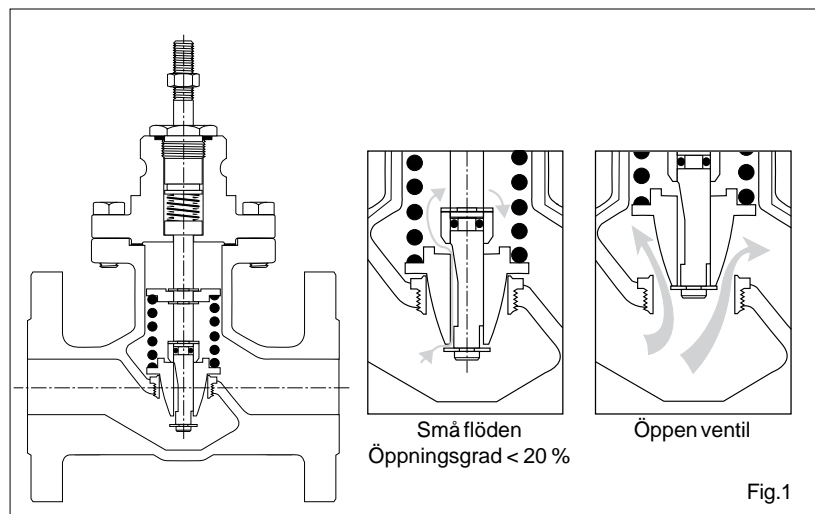
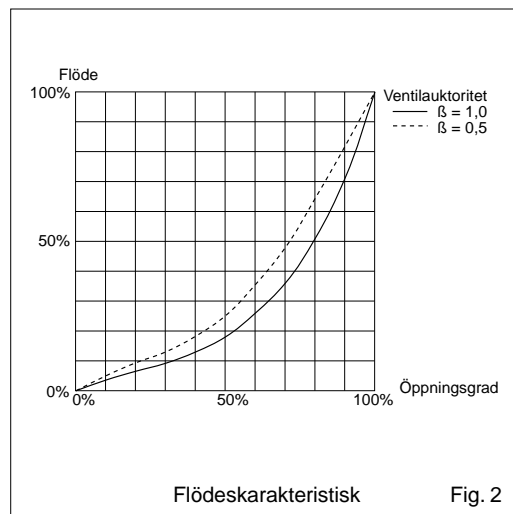


Fig. 1



Flödeskaraktistisk

Fig. 2

## VAL AV STÄLLDON OCH MONTAGESATS

### Elektriska ställdon

Ställdon M5C och M15C styrs med öka/minska signal.

Ställdonen EM5C styrs med modulerande 2-10V signal.

Montagesatsen behöver endast beställas om ventil och ställdon levereras separat.

Ansl. DN	M5C, M15C, EM5C Montagesast	$\Delta P_c$ (kPa)
25 (Kv 2,5)	911-1070-275	1800
25 (Kv 4,0)	911-1070-275	1200
32	911-1070-275	1200
40	911-1070-275	1000
50	911-1070-275	1000
65	911-1070-275	1000

## INSTALLATION

Ventilen skall monteras i returledning för att inte utsätta ställdonet för onödig temperaturhöjning. Ventilen får ej monteras med ställdon under ventilen.

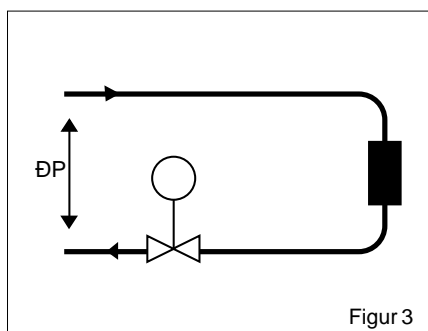
För att förhindra att fasta partiklar fastnar mellan ventilens kägla och säte skall ett filter installeras före ventilen, samt rörsystemet rensas innan ventilen installeras.

A. Koppling utan lokal cirkulationspump. Se fig 3 och 5.

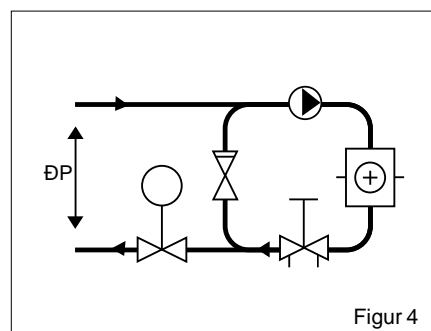
För att få en god funktion skall tryckfallet över ventilen vara minst hälften av det tillgängliga trycket ( $\Delta P$ ). Det motsvarar en ventilauktoritets på 50%.

B. Koppling med lokal cirkulationspump. Se fig 4.

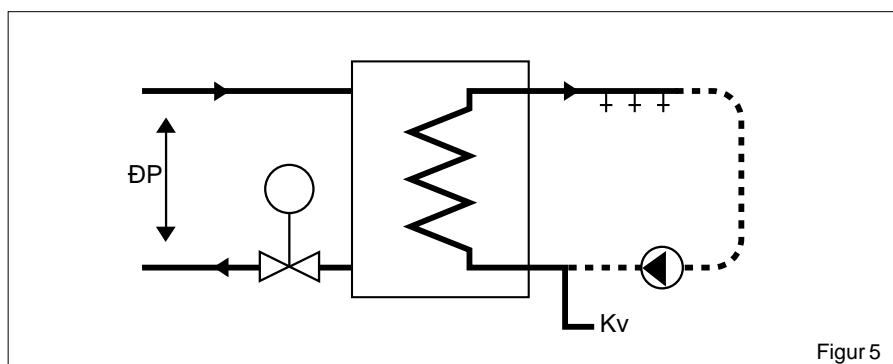
Ventilens Kv-värde ska väljas så att hela det tillgängliga trycket ( $\Delta P$ ) ligger över ventilen.



Figur 3

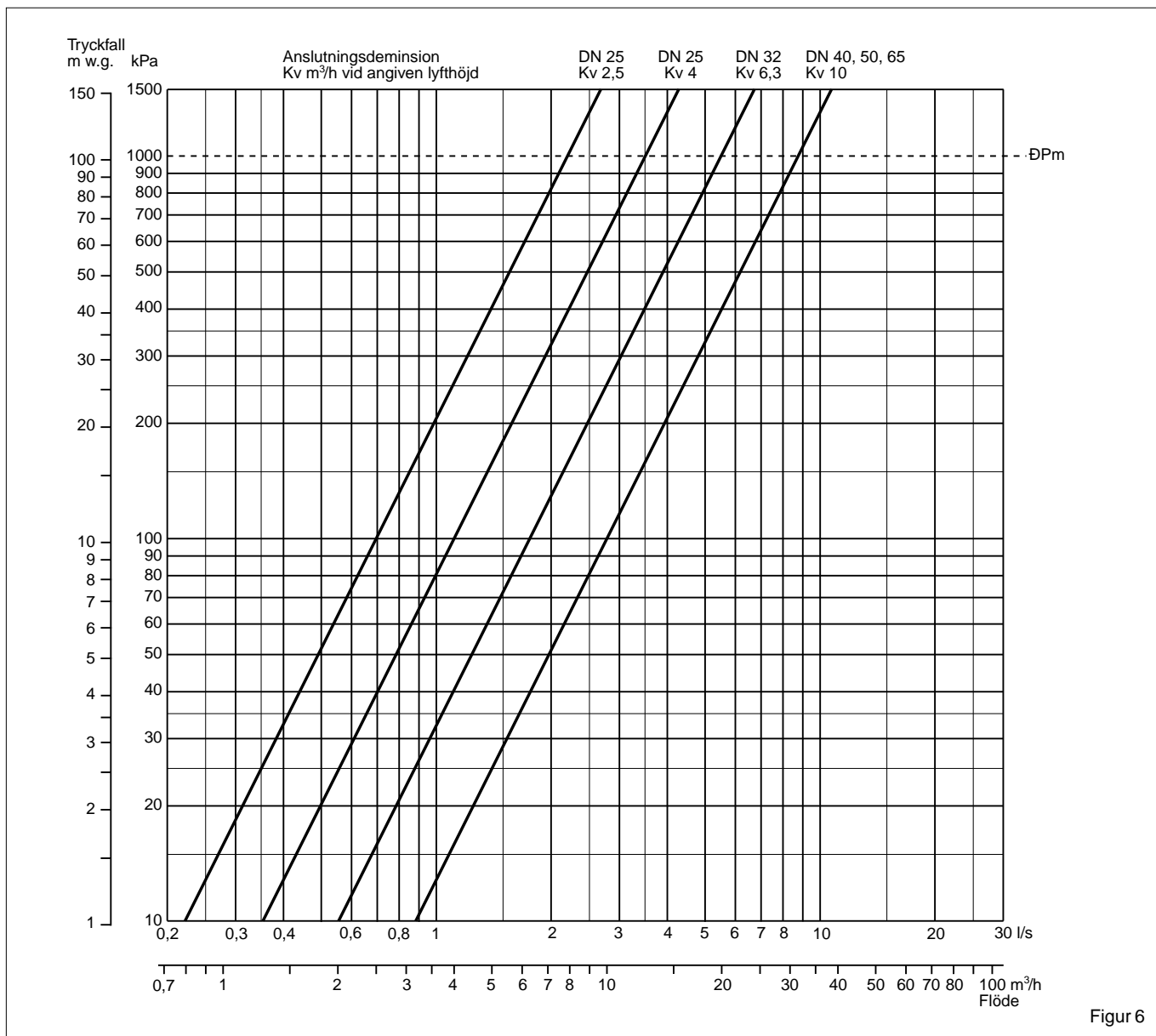


Figur 4



Figur 5

## TRYCKFALLSDIAGRAM



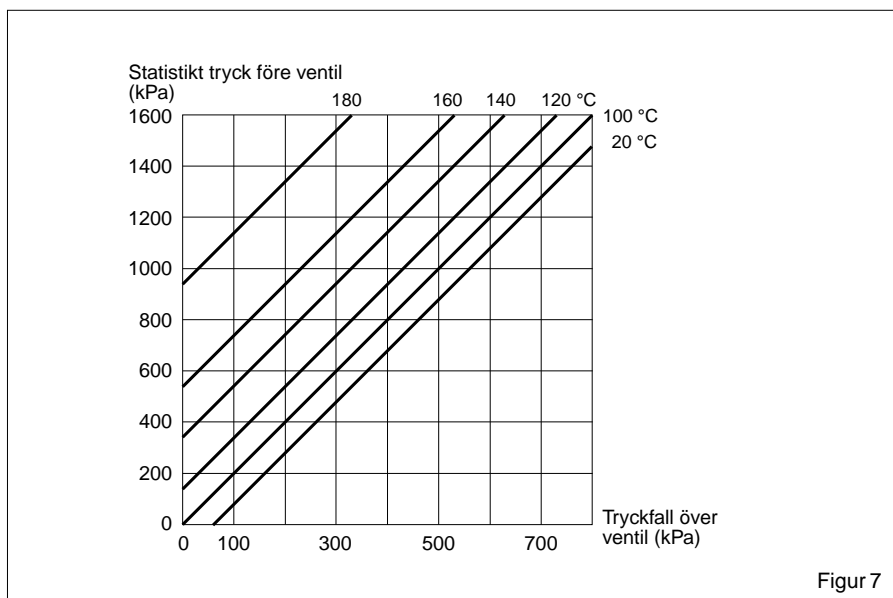
Figur 6

## KAVITATION

Kavitation uppstår i en ventil då flödes-hastigheten mellan kägla och säte blir så hög att gasblåsor bildas i vattnet. När flödes-hastigheten sedan minskar, trycks gasblåsorna ihop (imploderar), vilket orsakar kraftigt oljud och slitage på ventilen.

I diagrammet kan man kontrollera om risk för kavitation uppstår.

Börja på den vertikala axeln vid aktuellt statistiskt tryck före ventilen. Gå sedan rakt åt höger till den linje som motsvarar mediets temperatur vid ventilen. Gå därefter rakt nedåt och avläs högsta tillåtna tryckfall över ventilen. Om det beräknade tryckfallet är högre än avläst värde, finns risk för kavitation.



Figur 7

## BESTÄLLNINGSEXEMPLAR

Ventilen kan beställas på följande sätt:

1. Enbart ventil

STL-SR / DN 40 / Kv 10

Ventiltyp                      Kv värde  
Anslutning

2. Komplet styrventil med påmonterat och injusterat ställdon.

M5C/24 V/180° / STL-SR / DN 40 / Kv 10

Ställdons-                      Anslutning  
beteckning                      Ventiltyp                      Kv värde

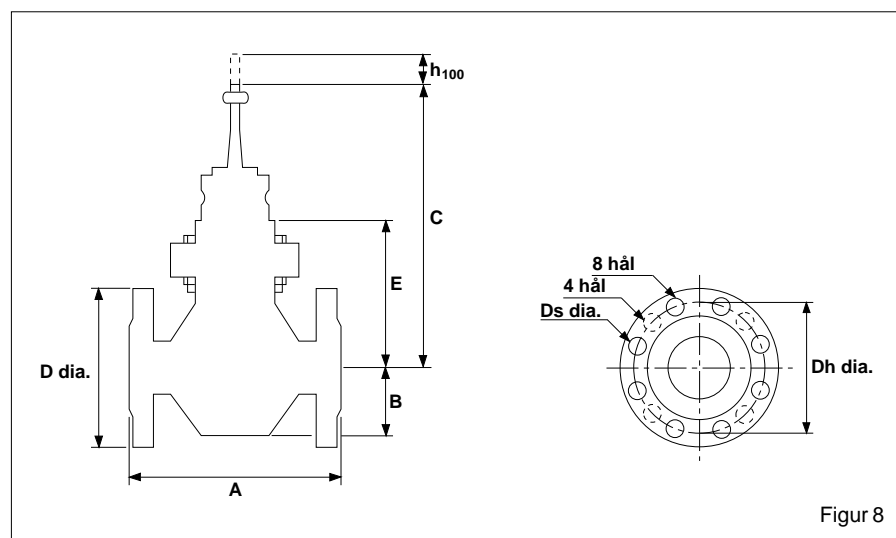
3. Ventil och ställdon kan även levereras separat. I detta fall måste montagesatsen beställas separat.

Ställdonsbeteckning.....M5C/24 V/180°

Ventilbeteckning....STL-SR/DN 40/Kv 10

Montagesats.....911-1070-275

## MÅTT OCH VIKT



## RESERVDLAR

### Standardpackbox

Typ T: Up to 180 °C

Artikelnummer: 080-2064-005.

### Specialpackbox Glykol max 50 %

Typ Q: -20 to 30 °C

Artikelnummer: 080-4724-005.

## TILLBEHÖR

### Spindelvärmare

(Värmelement för ventilspindel.)

Utförande för ställdon M5C, EM5C och M15C.

Artikelnummer: 911-2062-000.

Ansl. DN	Mått i mm				øD	øDh	øds	Antal		Vikt i kg
	A	B	C	E				håls	h <sub>100</sub>	
25	156	48	182	102	115	85	15	4	22	6,3
32	165	54	185	105	140	100	18	4	22	8,1
40	170	55	220	140	150	110	18	4	22	9,8
50	214	73	245	165	165	125	18	4	22	15,2
65	214	78	245	165	185	145	18	8	22	17,6