

Anlagenbeschreibung

Das S/W Video - Set 7631/70 ist eine komplette Video Türsprechanlage für das Einfamilienhaus. Die Anlage kann um ein Wohntelefon 6630/.. erweitert werden.

Es besteht aus einer Video-Hausstation, einer Türstation mit S/W Kameramodul CCD, Türsprechmodul und Tastenmodul und einem Netztrafo für die Sprechanlage.

Bei der Anwendung des S/W Video - Set 7631/70 sollten die folgenden Hinweise beachtet werden.

Standortwahl der Kameratürstation

Die richtige Standortwahl der Türstation mit Videokamera ist sehr entscheidend für eine gute Bildqualität. Die Kamera darf nie auf direktes Gegenlicht (Sonneneinstrahlung, Lichtquellen oder Spiegelungen etc.) ausgerichtet sein. Die Türstation soll in ca. 1,50m Höhe montiert werden.

Objektbeleuchtung

Für die Beleuchtung des zu überwachenden Objektes ist eine zusätzliche Beleuchtung mittels einer externen Lichtquelle erforderlich. Diese Lichtquelle muß so angeordnet sein, daß sie nicht von vorne in das Kameraobjektiv leuchtet. Der günstigste Montageort der Lichtquelle ist oberhalb der Kameratürstation.

Erfassungswinkel des Kameramoduls

Der horizontale Aufnahmewinkel der Kamera beträgt ca. 66°.

Der vertikale Aufnahmewinkel der Kamera beträgt ca. 50°

Reichweiten / Leitungstypen

Drahtdurchmesser in mm	0,6	0,8
Widerstand in Ohm/m	0,0621	0,0349
Leitungslänge zwischen Videohausstation und Türstation	20 m	40 m
Leitungslänge zwischen Videohausstation und Trafo	10 m	18 m
Leitungslänge zwischen Videohausstation und Türöffner	20 m	40 m
Leitungslänge zwischen Videohausstation und Wohntelefon 6630/..	200 m	400 m

Als Leitungstyp wird Fernmeldeleitung JY (St) Y verwendet.

Montage der Video-Türstation

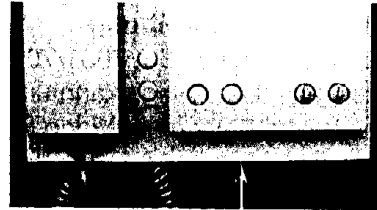
Die Türstation soll in ca. 1,50m Höhe montiert werden.

Die Montage der Türstation erfolgt nach der beiliegenden Montageanleitung Portier 3000.

Montage der Video-Hausstation

Gehäuse öffnen

- Verschlußriegel mit einem flachen Werkzeug leicht eindrücken und Gehäuse-Oberteil abnehmen.

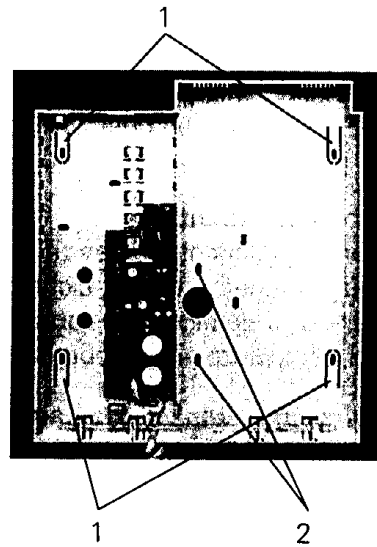


Montage

- Gehäuse-Unterteil durch die beweglichen Laschen (1) auf die Wand schrauben.

Montage auf Schaltdose

- Gehäuse-Unterteil durch die entsprechenden Öffnungen (2) auf die Schaltdose schrauben. Wenn man die Platine entfernt, werden weitere Befestigungs-Öffnungen zugänglich.



Anschluß

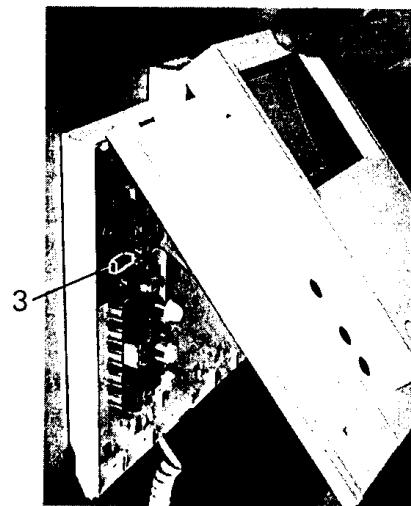
- Gerät gemäß Anschlußplan anschließen.

Gehäuseoberteil montieren

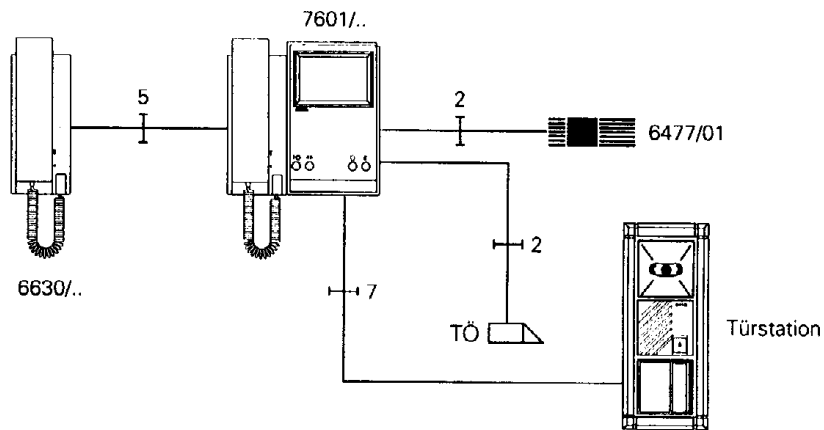
- Flachbandkabel (3) an Steckplatz „ST2“ stecken
- Oberteil mit oberem Rand am Unterteil einhängen, herunterklappen und unten einschnappen.

Handapparat montieren

- Wendelschnur in den Handapparat einstecken,
- Handapparat einhängen



Blockschaltbild



Bedienung der Anlage

Die Anlage arbeitet weitgehend bedienungsfrei.

Mit der Betätigung der Klingeltaste an der Türstation ertönt in der Video-Hausstation ein Rufsignal und der Bildschirm wird eingeschaltet. Damit wird der Besucher sichtbar. Das Videobild bleibt für eine bestimmte Zeit eingeschaltet, die Dauer dieser Zeit ist in der Video-Hausstation einstellbar.

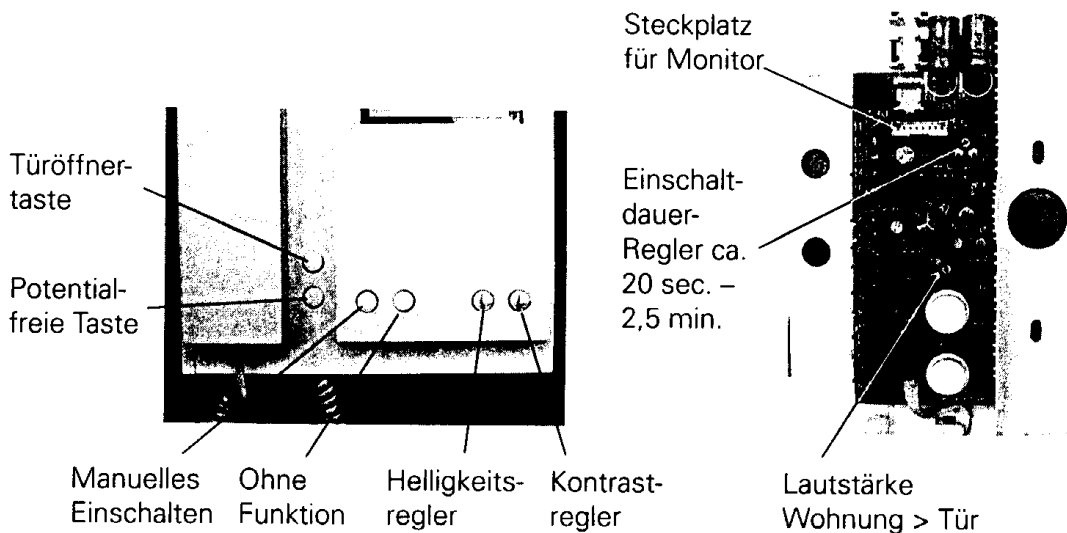
Mit Abnehmen des Handapparates kann ein Gespräch zur Türstation geführt werden. Das Gespräch wird mit Auflegen des Handapparates beendet.

Mit der Türöffnertaste kann der Türöffner betätigt werden.

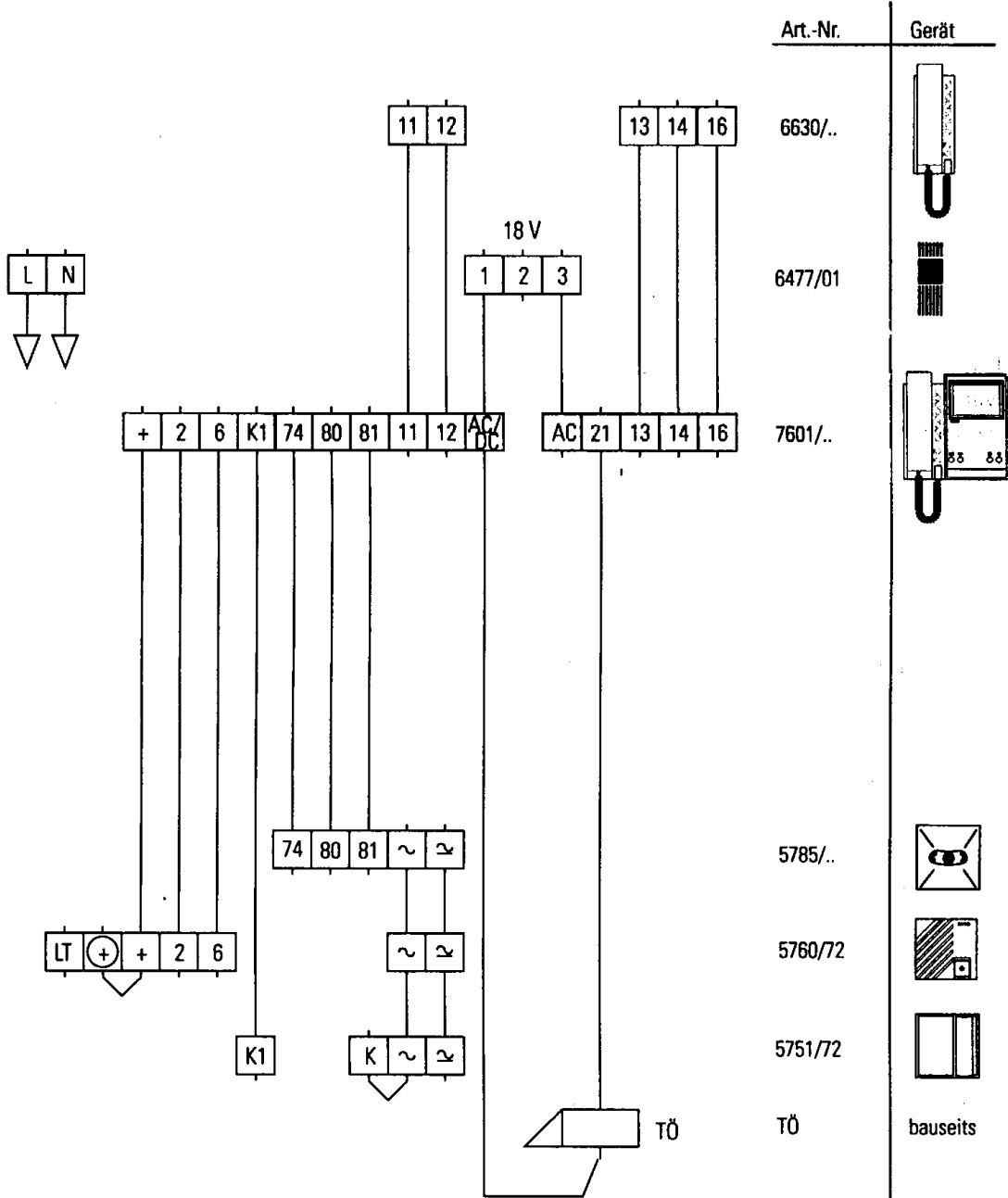
Die Erweiterung um ein Wohntelefon ist für größere Einfamilienhäuser konzipiert. Beim Abheben des 2. Hörers erscheint ein Bild auf der Video-Hausstation, der Sprechverkehr ist nicht mithörgesperrt.

Die Video-Hausstation hat eine potentialfreie Taste (max. 24 V, 0,1 A; Klemme 51, 52) mit der z. B. die Beleuchtung (über einen handelsüblichen Fernschalter) geschaltet werden kann.

Die Lautstärke von der Tür zur Wohnung wird auf der Rückseite des Tür-Sprechmoduls eingestellt.



Anschlußplan



Art.-Nr.	Gerät
6630/..	
6477/01	
7601/..	
5785/..	
5760/72	
5751/72	
TÖ	bauseits

RITTO-Werk Loh GmbH & Co. KG · Rodenbacher Straße 15 · D-35708 Haiger
 Telefon 0 27 73/812-0 · Telefax 0 27 73/812-999 · Internet: <http://www.ritto.de>