



by Schneider Electric

# Installationsanleitung Smart-UPS™ RT Externes Batteriemodul SRTG192XLBP2

## Wichtige Sicherheitsinformationen

Lesen Sie sich die Anleitung aufmerksam durch und sehen Sie sich die Anlage zuerst an, um sich mit ihr vertraut zu machen, bevor Sie versuchen, sie zu installieren, in Betrieb zu nehmen, instanzzusetzen oder zu warten. Die folgenden besonderen Hinweise können an verschiedenen Stellen in diesem Dokument oder am Gerät erscheinen und sollen Sie vor möglichen Gefahren warnen oder Ihre Aufmerksamkeit auf Informationen lenken, die bestimmte Verfahren genauer erklären oder vereinfachen.



Wenn das Symbol „Gefahr“ oder „Warnung“ in Verbindung mit diesem zusätzlichen Symbol erscheint, besteht eine elektrische Gefahr, die bei Nichteinhaltung der Anleitung Verletzungen zur Folge haben wird.



Dies ist das Symbol „Warnung“. Es wird verwendet, um auf mögliche Verletzungsgefahren aufmerksam zu machen. Halten Sie sich an alle Sicherheitshinweise, die auf dieses Symbol folgen, um lebensgefährliche Verletzungen zu vermeiden.

### **⚠ GEFAHR**

**GEFAHR** weist auf eine Gefahrensituation hin, die lebensgefährliche Verletzungen zur Folge haben wird, wenn sie nicht vermieden wird.

### **⚠ WARNUNG**

**WARNUNG** weist auf eine Gefahrensituation hin, die lebensgefährliche Verletzungen zur Folge haben könnte, wenn sie nicht vermieden wird.

### **⚠ VORSICHT**

**VORSICHT** weist auf eine Gefahrensituation hin, die leichte bis mittelschwere Verletzungen zur Folge haben könnte, wenn sie nicht vermieden wird.

### **HINWEIS**

**HINWEIS** wird in Verbindung mit Verfahrensweisen verwendet, die keine Verletzungen zur Folge haben können.

## Richtlinien zur Produkthandhabung



# Sicherheitshinweise und allgemeine Informationen

- Halten Sie sich an alle geltenden Elektrovorschriften.
- Jegliche Änderungen und Modifikationen an diesem Gerät, die nicht ausdrücklich von APC by Schneider Electric genehmigt wurden, können die Garantie erlöschen lassen.
- Dieses Gerät ist nur zum Einsatz in Innenräumen in einer kontrollierten Umgebung vorgesehen.
- Die Einheit darf beim Betrieb nicht direkter Sonneneinstrahlung oder übermäßiger Staub- bzw. Feuchtigkeitsbelastung ausgesetzt sein und darf nicht mit Flüssigkeiten in Kontakt kommen.
- Achten Sie darauf, dass die Belüftungsöffnungen des Gerätes nicht blockiert werden. Lassen Sie genügend Platz für eine ausreichende Belüftung.
- Nehmen Sie vor dem Austauschen von Batterien allen leitenden Schmuck ab, z. B. Ketten, Armbanduhren und Ringe. Kontakt mit Starkstrom über leitfähige Materialien kann schwere Verbrennungen verursachen.
- Die Batterielebensdauer beträgt in der Regel 2 bis 5 Jahre. Äußere Einflüsse können Auswirkungen auf die Batterielebensdauer haben.
- Durch erhöhte Umgebungstemperatur, zu schlechte Netzversorgung oder häufige Entladungen von kurzer Dauer verkürzt sich die Batterielebensdauer.
- Die Anlage ist sehr schwer. Verwenden Sie immer sichere Hebetekniken, die dem Gewicht der Ausrüstung entsprechen.
- Batteriemodule sind sehr schwer. Entfernen Sie die Batterien, bevor Sie die USV und externe Batteriemodule in einem Rack installieren.
- Installieren Sie externe Batterieerweiterungen bei Rack-Konfigurationen immer unten. Die USV muss über den XLBPs eingebaut werden.
- Entsorgen Sie Batterien nicht durch Verbrennen. Die Batterien könnten explodieren.
- Batterien niemals öffnen oder mutwillig beschädigen. Freigesetztes Elektrolyt kann schwere Haut- und Augenschäden verursachen und ist giftig.
- Gebrauchte Batterien immer recyceln.
- Führen Sie die Verpackungsmaterialien dem Recycling zu oder bewahren Sie sie zur Wiederverwendung auf.
- Zusätzliche Sicherheitsinformationen können Sie in der mit diesem Gerät gelieferten Sicherheitsanleitung finden.
- Bei einer Batterie kann die Gefahr eines Stromschlags und eines hohen Kurzschlussstroms mit dadurch bedingten Verbrennungen bestehen.
- Schadhafte Batterien können Temperaturen erreichen, die hoch genug sind, um an berührbaren Oberflächen Verbrennungen hervorzurufen.
- Der Batterie-Überlastschalter muss ausgeschaltet werden, wenn die USV für längere Zeit nicht in Betrieb ist.
- Die Wartung der Batterien, die vom Benutzer ausgewechselt werden können, sollte von Personen durchgeführt bzw. beaufsichtigt werden, die sich mit Batterien und den erforderlichen Vorsichtsmaßnahmen auskennen.

## Sicherheit beim Umgang mit Batterien

### VORSICHT

#### GEFAHR DURCH HERABFALLENDE GEGENSTÄNDE

- Jedes Batteriemodul wiegt: 24,5 kg (54 lb).
- Verwenden Sie immer sichere Hebetekniken, die dem Gewicht der Ausrüstung entsprechen.
- Entfernen Sie die Batteriemodule vor Installation des SRTG192XLBP2.
- Nutzen Sie den Griff der Batteriemodule, um diese in das SRTG192XLBP2 einzusetzen bzw. herauszuziehen.
- Verwenden Sie den Griff nicht zum Anheben oder Tragen des Batteriemoduls.

**Die Nichtbeachtung dieser Anweisungen kann zu leichteren oder mittelschweren Verletzungen sowie zu Geräteschäden führen.**

### VORSICHT

#### GEFAHR DER ENTSTEHUNG VON SCHWEFELWASSERSTOFFGAS UND STARKEM RAUCH

- Die Batterie muss mindestens alle 5 Jahre oder am Ende ihrer Lebensdauer ausgewechselt werden, je nachdem, was früher eintritt.
- Die Batterie sofort auswechseln, wenn die USV meldet, dass ein Batteriewechsel erforderlich ist.
- Die Batterien immer nur durch Exemplare der gleichen Art und Anzahl ersetzen, wie sie ursprünglich in der Anlage installiert waren.
- Die Batterie sofort auswechseln, wenn die USV eine Überhitzung der Batterie oder eine Überhitzung im Inneren der USV meldet, oder wenn offensichtlich Elektrolytlösung ausläuft. Die USV ausschalten, vom Stromnetz nehmen und die Batterien trennen. Die USV erst wieder in Betrieb nehmen, nachdem die Batterien ausgewechselt wurden.
- \* Ersetzen Sie alle Batteriemodule (einschließlich der Module der Ersatz-Batterie-Einheiten), die älter als ein Jahr sind, wenn Sie zusätzliche Batterie-Einheiten installieren oder Batteriemodule austauschen.

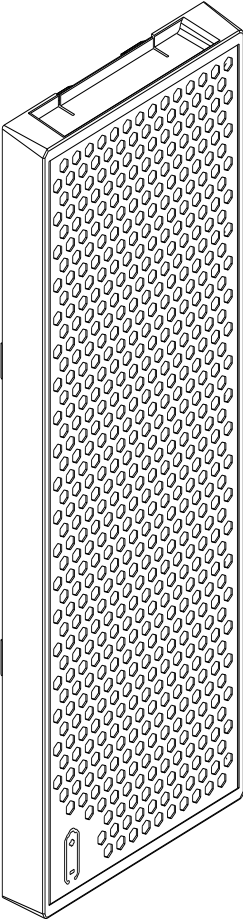
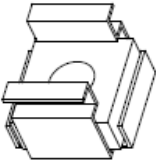


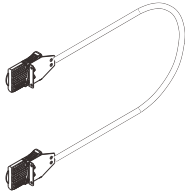
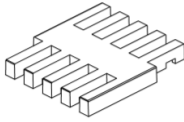
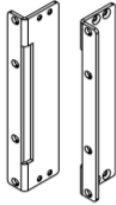
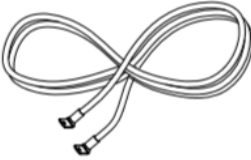
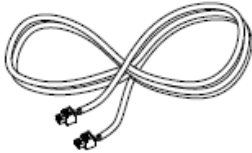


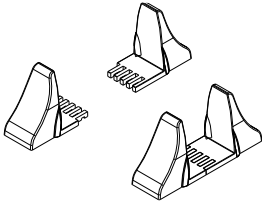
**Bei Nichtbeachtung dieser Vorschrift kann es zu leichten bis mittelschweren Verletzungen und zu Schäden an der Ausrüstung kommen.**

\* Wenden Sie sich an den internationalen Kundendienst von APC by Schneider Electric, um das Alter der installierten Batteriemodule zu bestimmen.

# Lieferumfang

Überprüfen Sie den Inhalt bei Erhalt. Sollten Sie Schäden feststellen, benachrichtigen Sie Ihren Spediteur und Händler.

Bei allen Modellen im Lieferumfang enthalten:

<p>Frontblende</p>  <p>( x1 )</p>	<p>M5 bewegliche Mutter zur Befestigung der Batterie-Einheit am Rack</p>  <p>( x4 )</p> <p>M4x8 Flachkopfschrauben zur Befestigung der Rack-Halterungen an der USV</p>  <p>( x8 )</p> <p>Flachkopfschraube M5x12 (Kreuzschlitz) zur Befestigung des XLBP am Rack</p>  <p>( x4 )</p> <p>Batteriekabel 0,64 m</p>  <p>( x1 )</p>	<p>Verbindungselemente für Stabilisierungshalterung</p>  <p>( x8 )</p> <p>Rackmount-Montagehalterungen</p>  <p>( x1 Paar )</p> <p>Erdungskabel 0,64 m</p>  <p>( x1 )</p> <p>Temperatursensor-Kabel für die Batterie-Einheit 0,64 m</p>  <p>( x1 )</p>	<p>Installationshandbuch</p>  <p>( x1 )</p> <p>Packliste</p>  <p>( x1 )</p> <p>Stabilisierungshalterung</p>  <p>( x2 Paare )</p>
---	---	--	---

# Technische Daten

Weitere technische Spezifikationen finden Sie auf der Internetseite von APC by Schneider Electric unter: [www.apc.com](http://www.apc.com).

## Umgebungsbedingungen

<b>Temperatur</b>	<b>Betrieb</b>	0 bis 40 °C (32 bis 104 °F)
	<b>Lagerung</b>	-15 bis 45 °C (5 bis 113 °F)
<b>Maximale Höhe ü. NN</b>	<b>Betrieb</b>	0 - 3.000 m 0–1.000 m ohne Leistungsreduzierung; 1.000 bis 3.000 m, Leistungsreduzierung von 1 %/100 m
	<b>Lagerung</b>	0–15.000 m (50.000 Fuß)
<b>Luftfeuchtigkeit</b>		0 % bis 95 % relative Feuchtigkeit, nicht kondensierend
<b>IP-Schutzklasse</b>		IP20
<p><b>Hinweis:</b> Laden Sie die Batteriemodule bei der Aufbewahrung alle sechs Monate auf. Äußere Einflüsse können Auswirkungen auf die Batterielebensdauer haben. Durch erhöhte Umgebungstemperatur, hohe Feuchtigkeit, zu schlechte Netzversorgung oder häufige Entladungen von kurzer Dauer verkürzt sich die Batterielebensdauer.</p>		

## Abmessungen und Gewichte

Die externen Batterieerweiterungen sind schwer. Befolgen Sie alle Anweisungen zum Heben.

<b>XLBP-Modell</b>	SRTG192XLBP2
<b>Gerätegewicht mit Batterien, ohne Verpackung</b>	116 kg
<b>Gerätegewicht mit Batterien, mit Verpackung</b>	133 kg
<b>Abmessungen der Einheit ohne Verpackung Höhe × Breite × Tiefe</b>	175 x 440 x 700 mm (6,89 x 17,32 x 27,56 in.)
<b>Abmessungen der Einheit mit Verpackung Höhe × Breite × Tiefe</b>	445 x 600 x 800 mm (17,52 x 23,62 x 31,50 in.)
Modell- und Seriennummern befinden sich auf einem kleinen Etikett an der Rückblende.	

## Batterie

<b>USV-Modell</b>	SRTG15KXLI/SRTG20KXLI
<b>XLBP-Modell</b>	SRTG192XLBP2
<b>Austausch-Batteriemodul</b> Diese USV hat auswechselbare Batteriemodule. Installationsanweisungen finden Sie in der zur Ersatzbatterie gehörenden Gebrauchsanweisung. Informationen zu Ersatzbatterien erhalten Sie bei Ihrem Händler oder auf der Internetseite von APC by Schneider Electric <a href="http://www.apc.com">www.apc.com</a> .	APCRBC172
<b>Gesamtspannung der USV-Batterie-Einheit</b> <b>Ah-Wert</b>	±192 VDC 9 Ah
<b>Batterietyp</b>	Verschlossene und wartungsfreie ventilgeregelte Bleisäure-Batterie
<b>Anzahl der Batterie-Einheiten</b>	4 Batterie-Einheiten außer der mit der USV gelieferten
<b>XLBP-Kabellänge</b>	0,64 m

# Batteriemodule entfernen

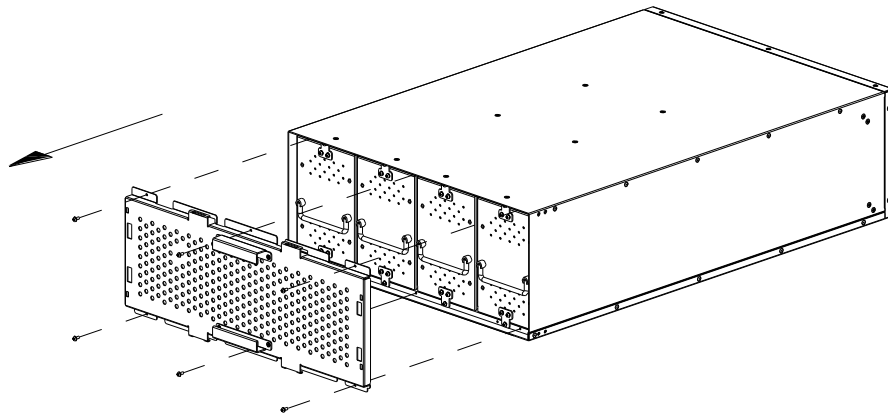
## ⚠ VORSICHT

### GEFAHR DURCH HERABFALLENDE GEGENSTÄNDE

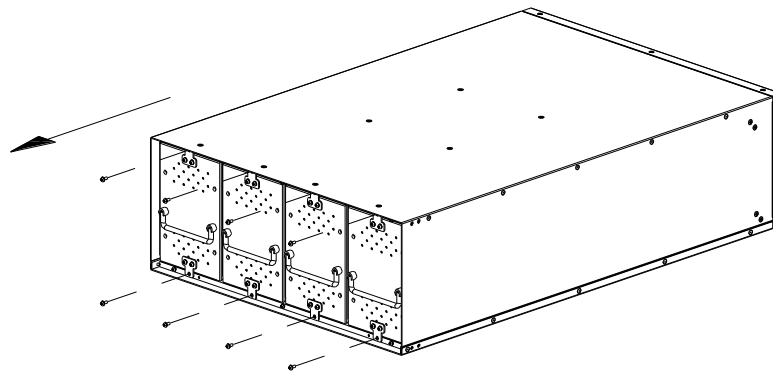
- Die Anlage ist sehr schwer. Jedes Batteriemodul wiegt 24,5 kg (54 lb).
- Verwenden Sie immer sichere Hebetechniken, die dem Gewicht der Ausrüstung entsprechen.
- Entfernen Sie die Batteriemodule vor Installation des XLBP.
- Installieren/entfernen Sie die Batteriemodule am Griff im/aus dem XLBP.
- Verwenden Sie den Griff nicht zum Anheben oder Tragen des Batteriemoduls.

Die Nichtbeachtung dieser Anweisungen kann zu leichteren oder mittelschweren Verletzungen sowie zu Geräteschäden führen.

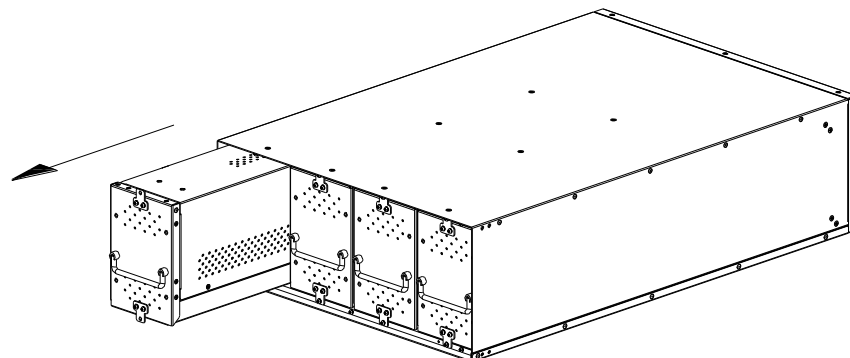
- 1 Entfernen Sie die Schrauben, mit denen die Batteriefachtür befestigt ist, und nehmen Sie die Batteriefachtür ab.



- 2 Entfernen Sie die Schrauben, mit denen die Batteriemodule befestigt sind.



- 3 Entfernen Sie die Batteriemodule aus der Batterie-Einheit.



# Rack-Installation

Ihr USV-Modell kann optisch von den Abbildungen abweichen. Die Installation des SRTG192XLBP2 erfolgt bei allen Modellen auf die gleiche Weise.

Anweisungen zur Schieneninstallation finden Sie in der Installationsanleitung des Schienensets.

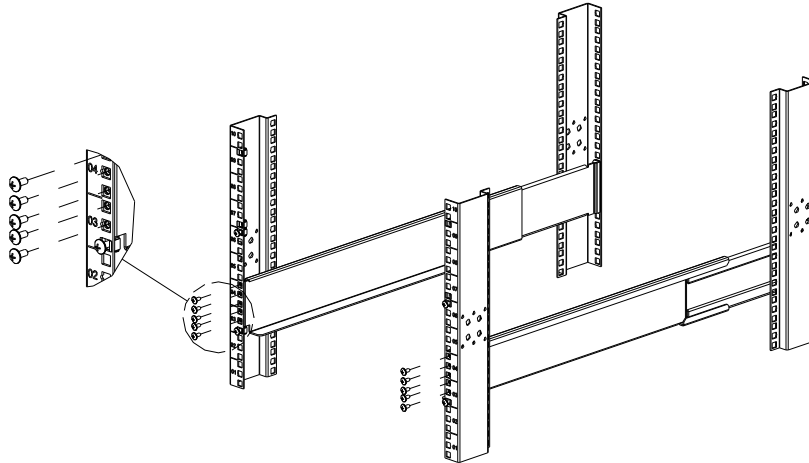
## ⚠ VORSICHT

### GEFAHR DURCH HERABFALLENDE GEGENSTÄNDE

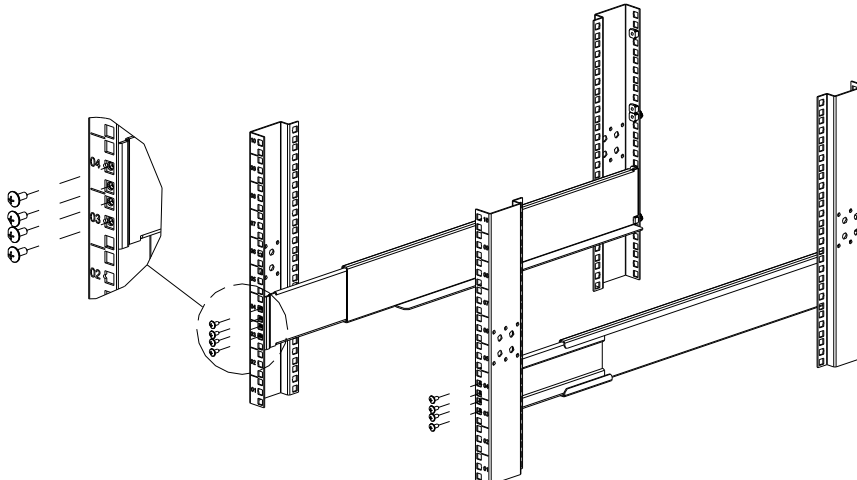
- Die Anlage ist sehr schwer. Verwenden Sie immer sichere Hebetechiken, die dem Gewicht der Ausrüstung entsprechen.
- Nutzen Sie immer die empfohlene Anzahl Schrauben zur Befestigung der Rackmount-Montagehalterungen am XLBP.
- Nutzen Sie immer die empfohlene Anzahl Schrauben und Käfigmuttern zur Befestigung des externen Batterie-Pack am Rack.
- Bauen Sie die XLBP immer unten in das Rack ein.
- Installieren Sie den XLBP immer unter der USV im Rack.
- Installieren/entfernen Sie die Batteriemodule am Griff im/aus dem XLBP.
- Verwenden Sie den Griff nicht zum Anheben oder Tragen des Batteriemoduls.

**Die Nichtbeachtung dieser Anweisungen kann zu leichten oder mittelschweren Verletzungen sowie zu Geräteschäden führen.**

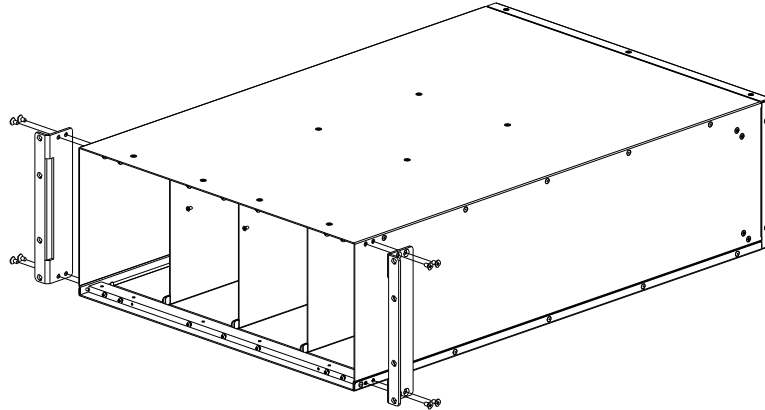
- 1 Befestigen Sie die Vorderseite der Schiene (SRTGRK2) mit 10 Schrauben (M5x12).



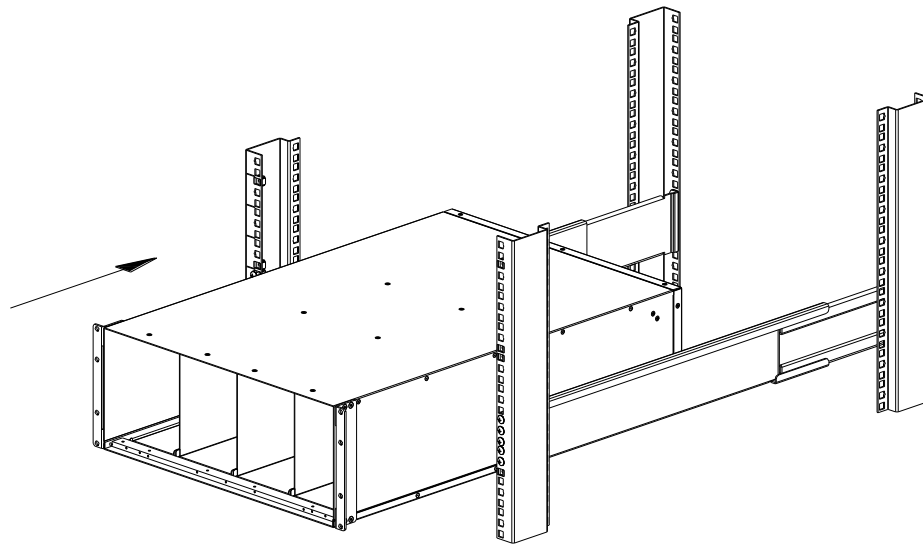
- 2 Befestigen Sie die Rückseite der Schiene (SRTGRK2) mit 8 Schrauben (M5x12).



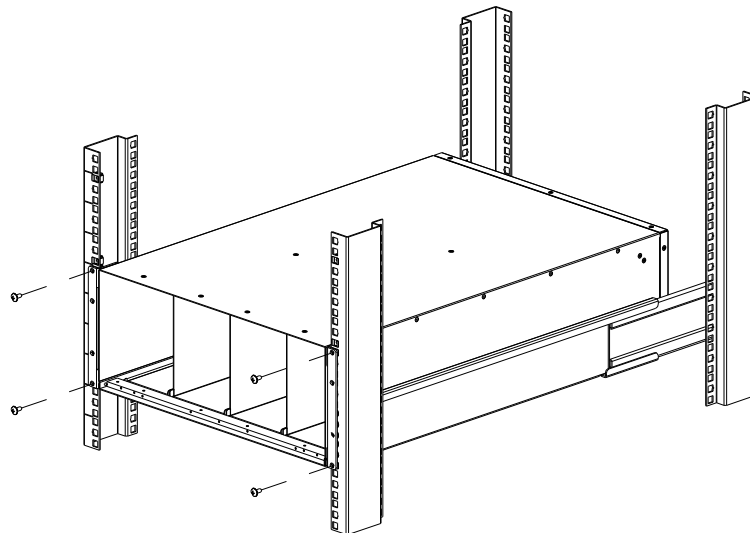
- 3 Befestigen Sie die Rackmount-Montagehalterungen mit 8 Schrauben (M4x8) an der Batterie-Einheit.



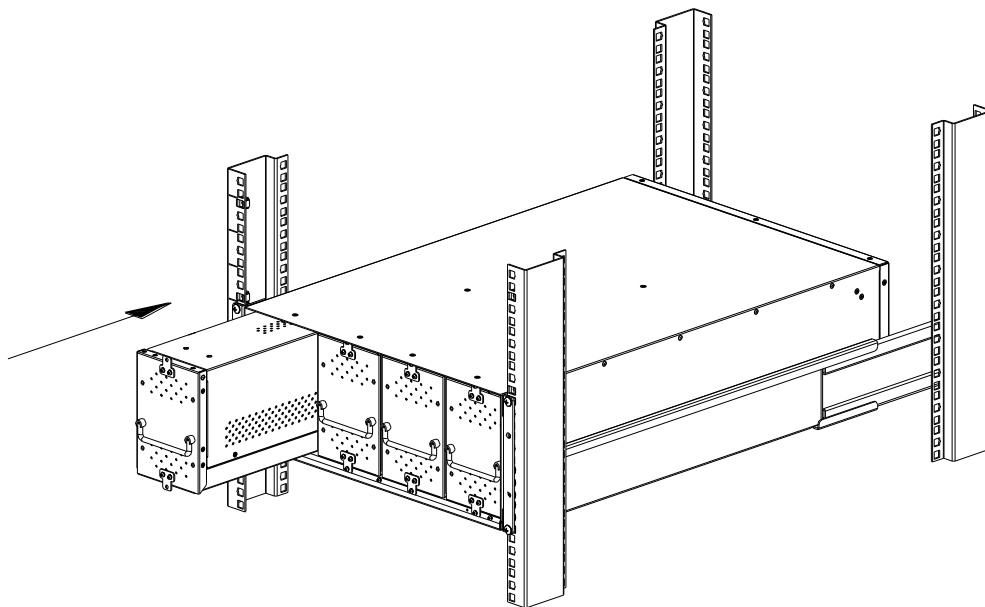
- 4 Platzieren Sie das XLBP auf den Schienenablagen (SRTGRK2). Schieben Sie den XLBP in das Rack.



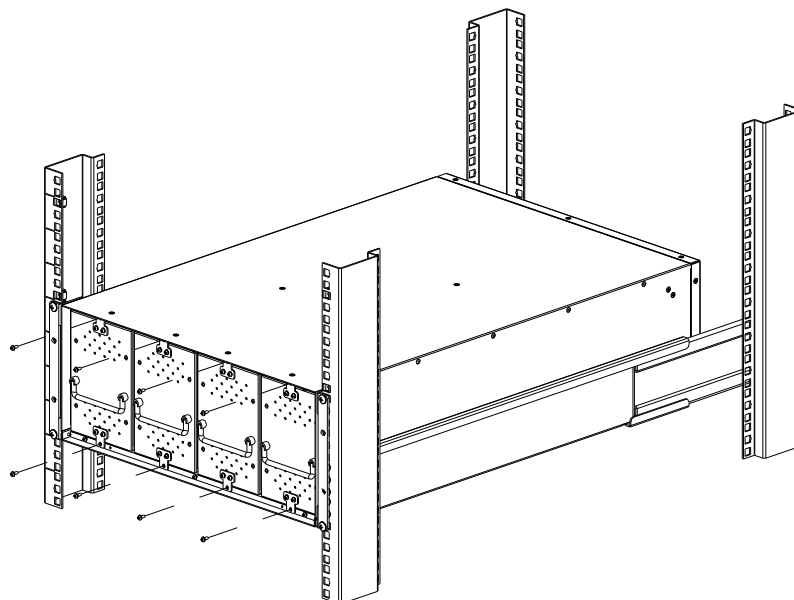
- 5 Befestigen Sie die Rackmount-Montagehalterungen mit 4 Schrauben (M5x12) am Rack.



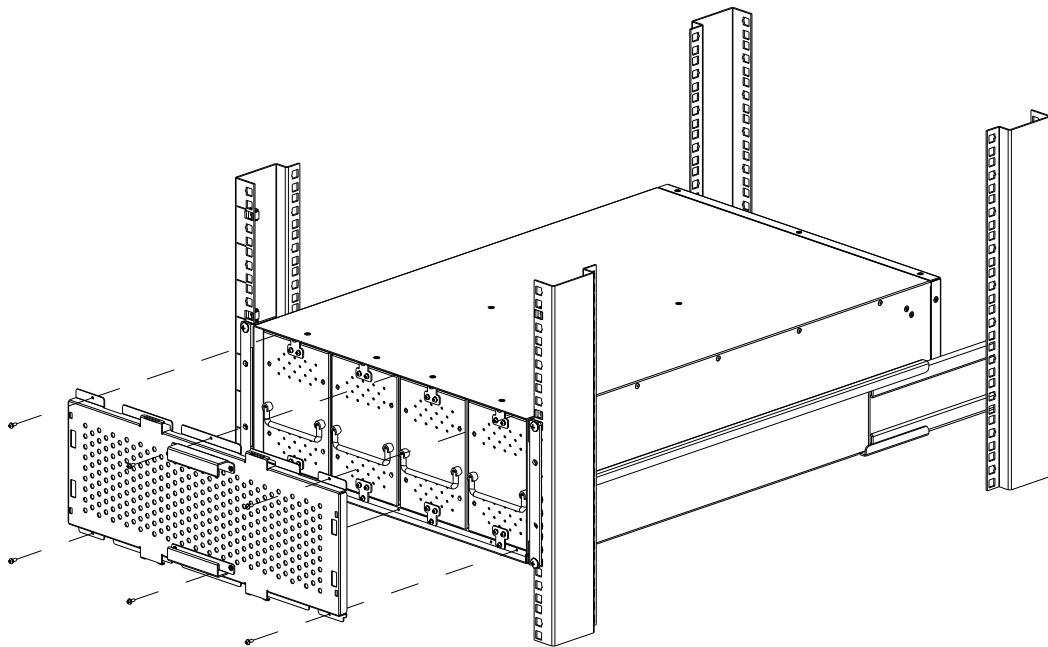
- 6 Bauen Sie vier Batteriemodule ein.



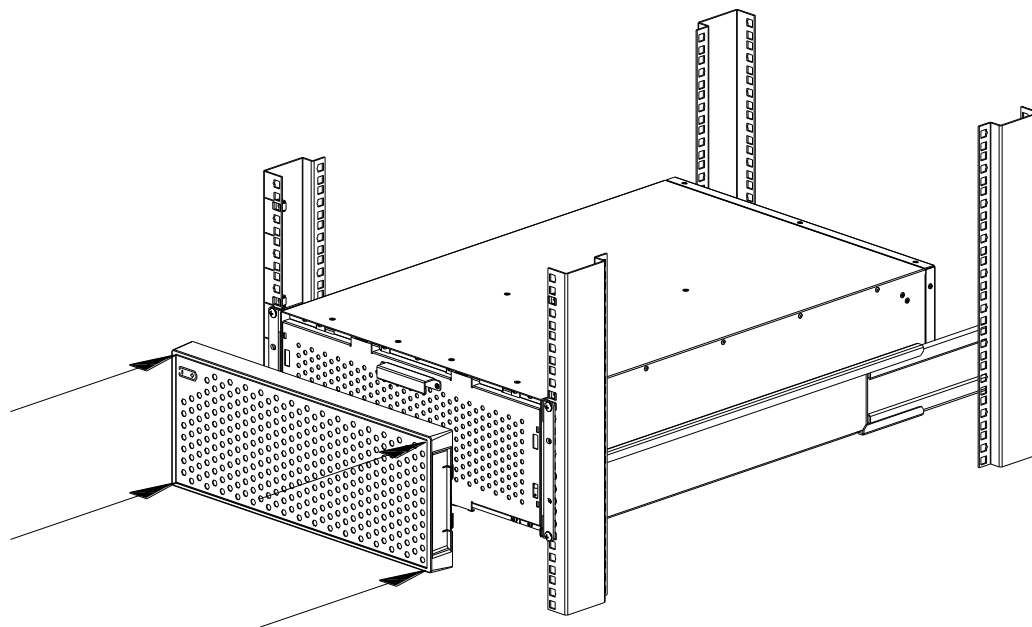
- 7 Befestigen Sie die Batteriemodule mit 8 Schrauben (M3x8).



- 8 Befestigen Sie die Batteriefachtür mit 6 Schrauben (M3x8) an der Batterie-Einheit.



- 9 Bringen Sie die Frontblende des XLBP an.



# Tower-Installation

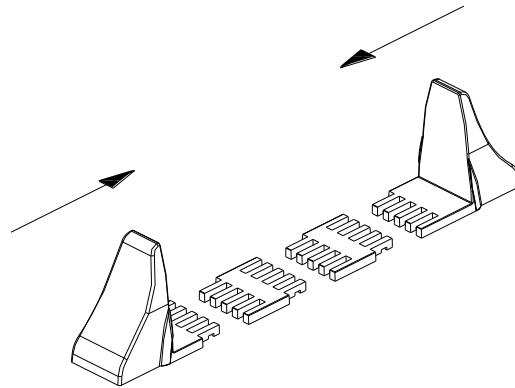
## ⚠ VORSICHT

### GEFAHR DURCH HERABFALLENDE GEGENSTÄNDE

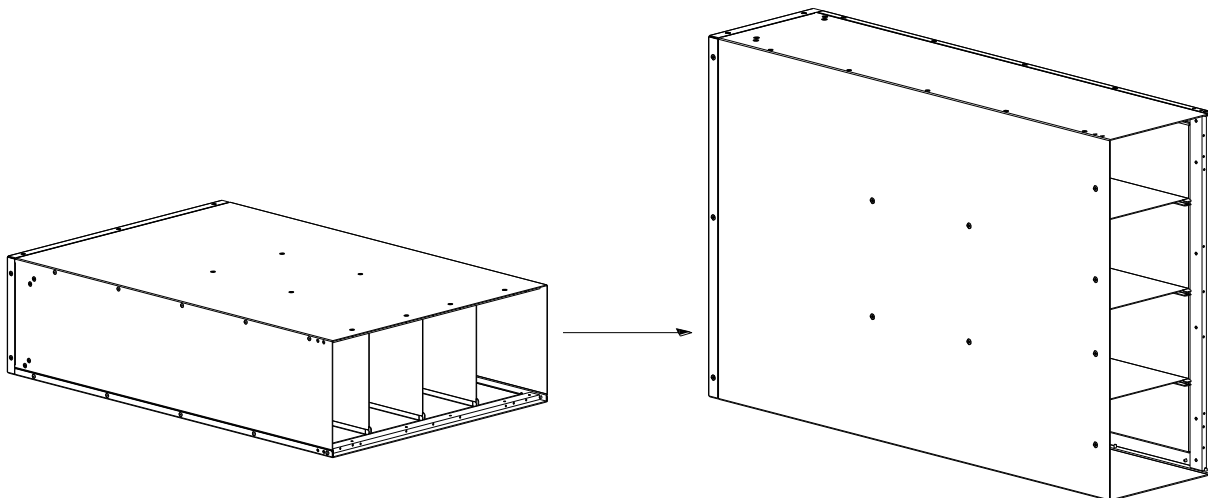
- Wählen Sie vor Installation der Verbindungsklammern eine Position, die das kombinierte Gewicht der Geräte aushält.
- Bewegen Sie die Geräte nicht, sobald die Verbindungsklammern installiert sind.
- Installieren Sie immer die Stabilisierungshalterungen, wenn XLBP und USV-Modell SRTG15K/20KXLI gemeinsam in einer Tower-Konfiguration installiert werden.
- Installieren Sie immer Stabilisatorhalterungen, wenn eine XLBP in einer Tower-Konfiguration installiert und nicht an einer USV befestigt wird.

**Die Nichtbeachtung dieser Anweisungen kann zu leichteren oder mittelschweren Verletzungen sowie zu Geräteschäden führen.**

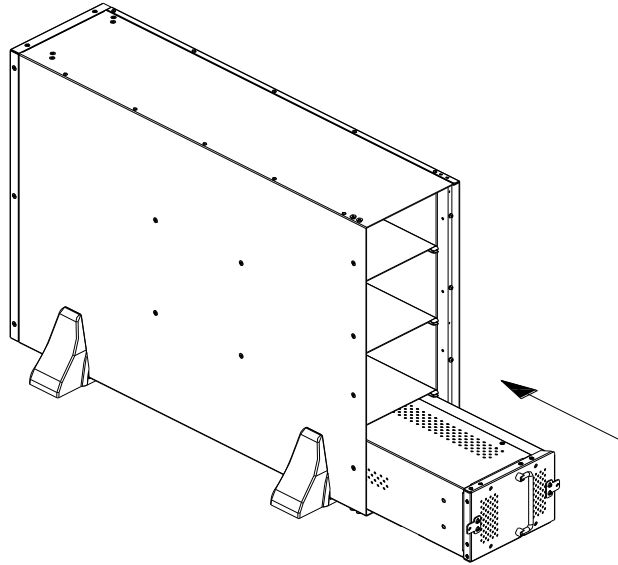
- 1 Die Batteriemodule entfernen. Einzelheiten finden Sie unter „Batteriemodule entfernen“ auf Seite 6.
- 2 Montieren Sie die Stabilisierungshalterung der Batterie-Einheit.



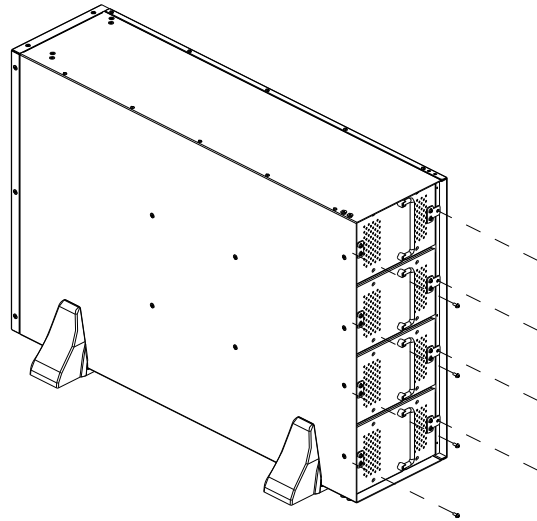
- 3 Passen Sie die Ausrichtung der Batterie-Einheit der des Towers an.



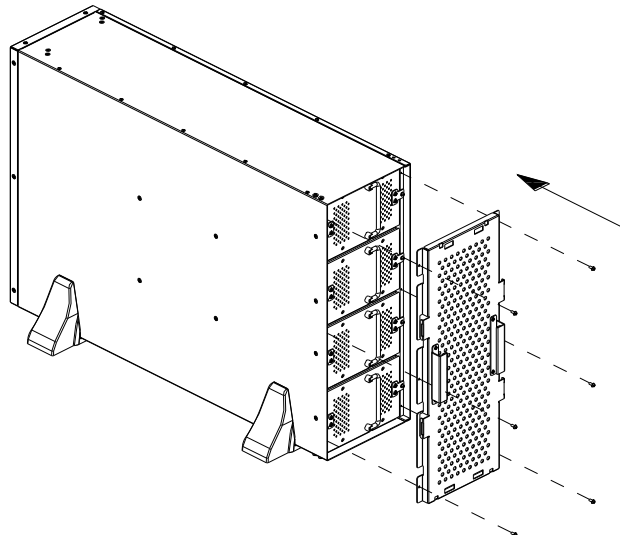
- 4 Bauen Sie vier Batteriemodule ein.



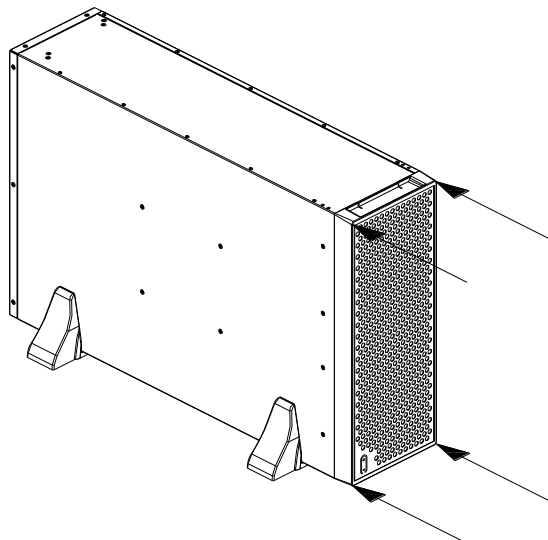
- 5 Befestigen Sie die Batteriemodule mit 8 Schrauben (M3x8).



- 6 Befestigen Sie die Batteriefachtür mit 6 Schrauben (M3x8) an der Batterie-Einheit.

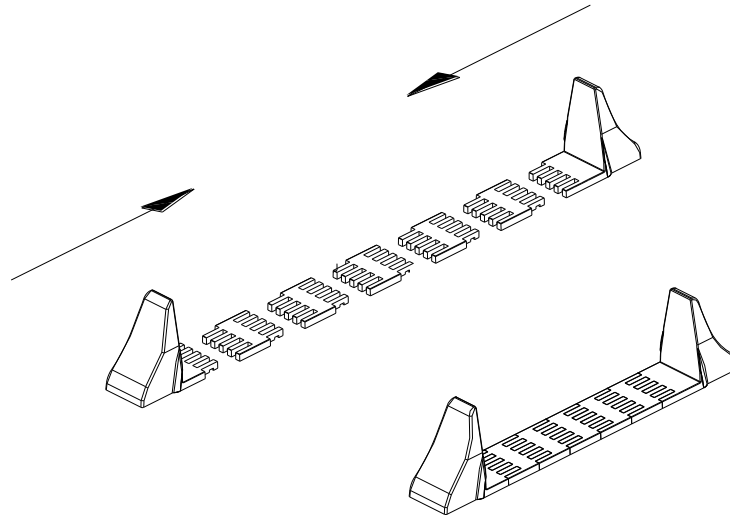


- 7 Bringen Sie die Frontblende des XLBP an.

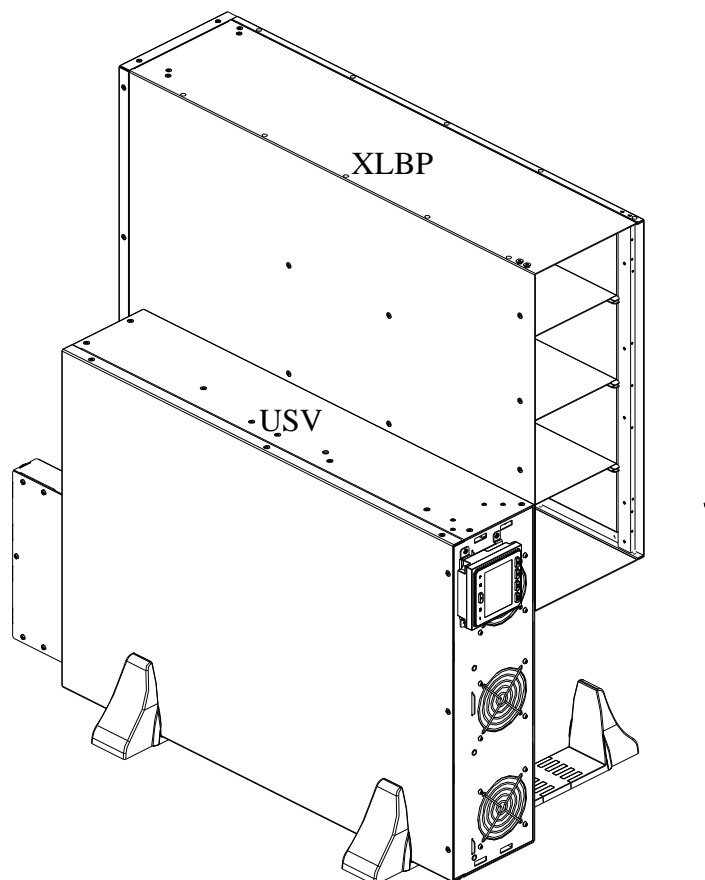


## USV-Modelle SRTG15K/SRTG20K XLI mit XLBP

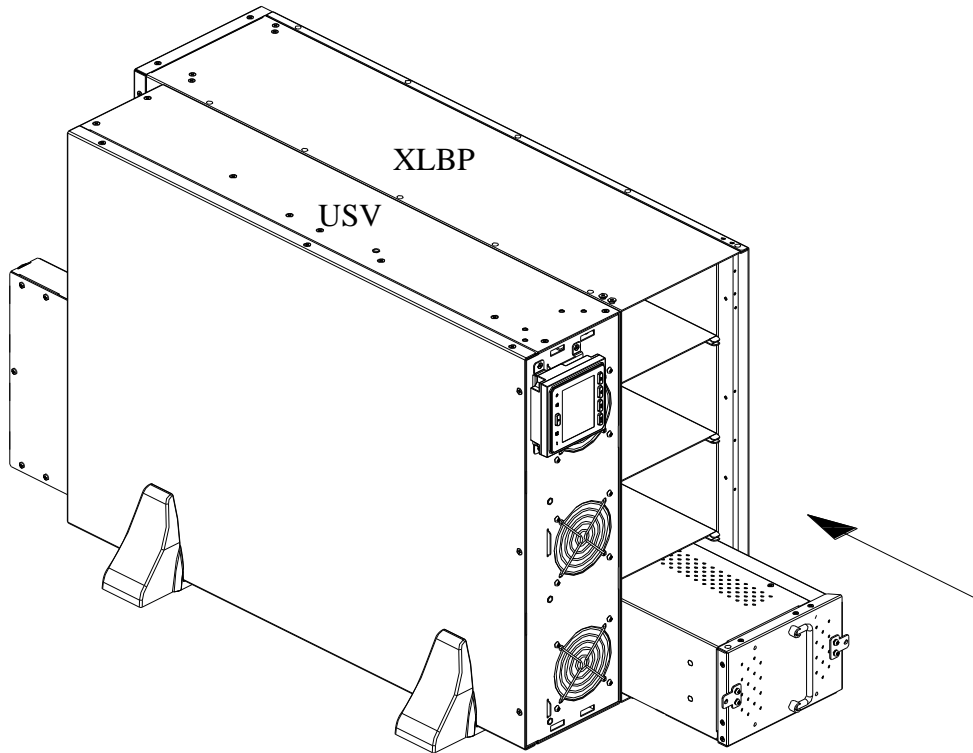
- 1 Montieren Sie die Stabilisierungshalterung der Batterie-Einheit.



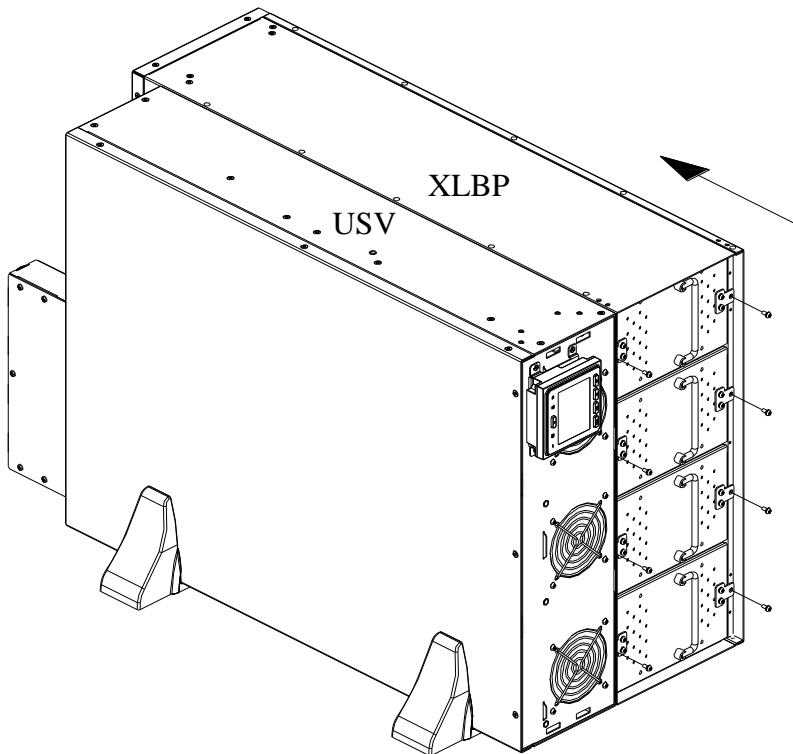
- 2 Installieren Sie das USV-Modul und die Batterie-Einheit an den Stabilisierungshalterungen.



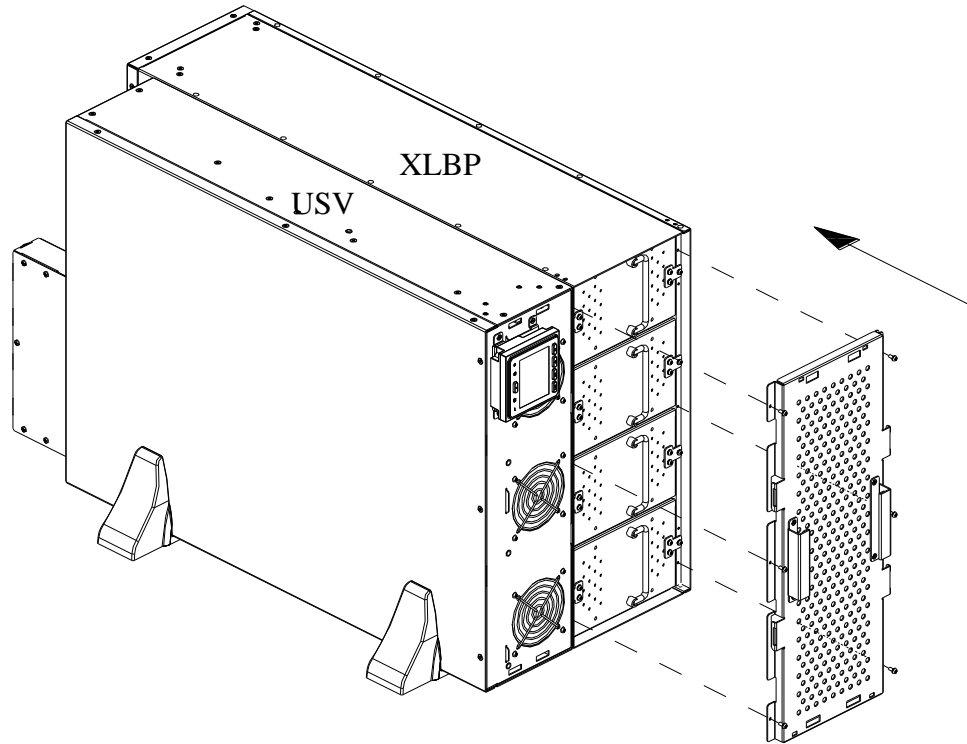
- 3 Bauen Sie vier Batteriemodule ein.



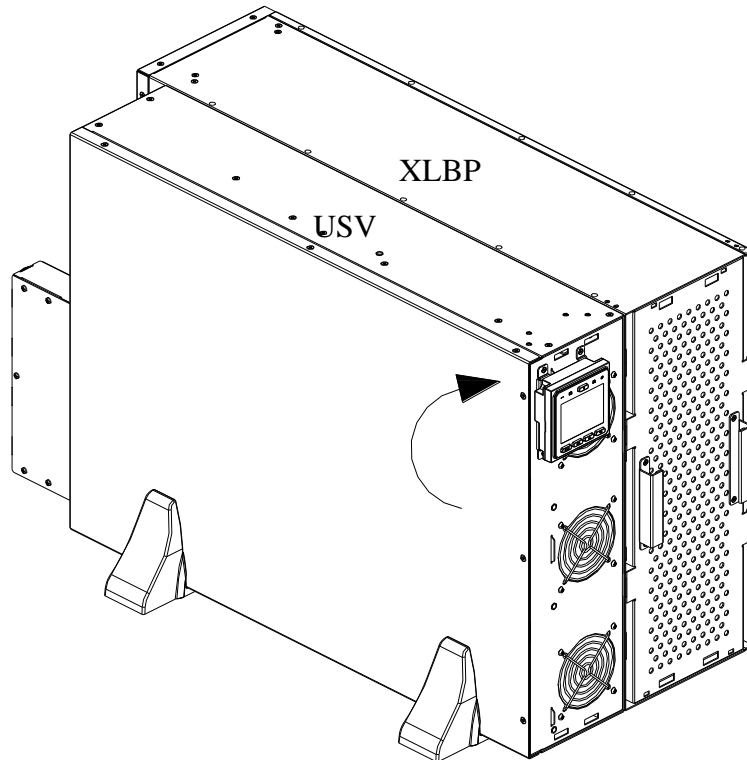
- 4 Befestigen Sie die Batteriemodule mit 8 Schrauben (M3x8).



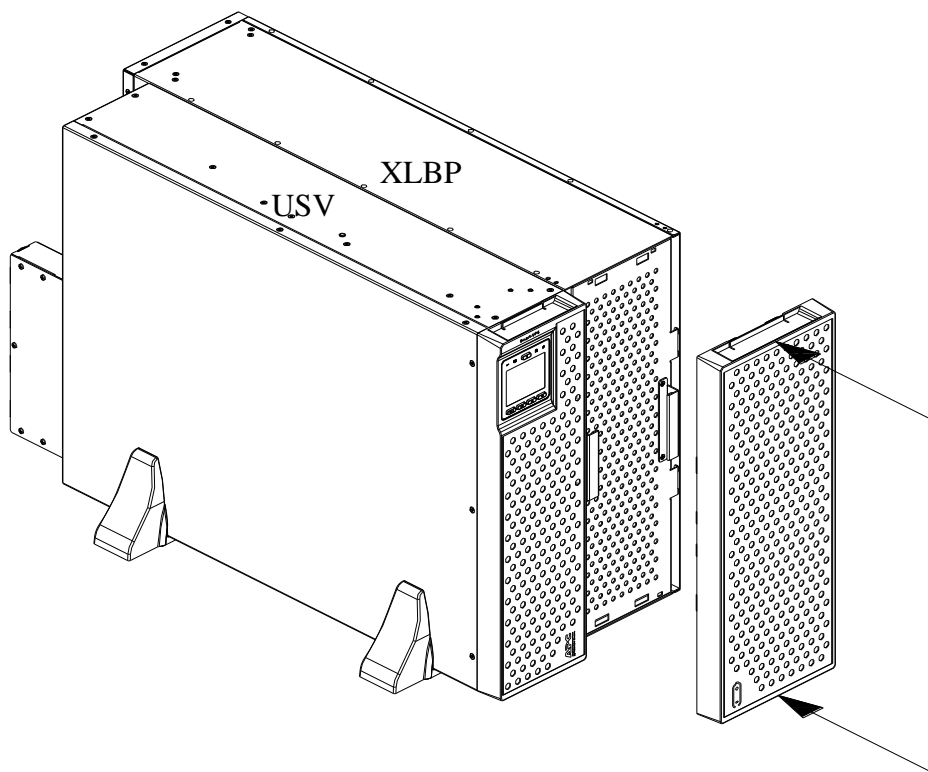
- 5 Befestigen Sie die Batteriefachtür mit 6 Schrauben (M3x8) an der Batterie-Einheit.



- 6 Drehen Sie die LCD-Anzeige des USV-Moduls um 90 Grad nach rechts.

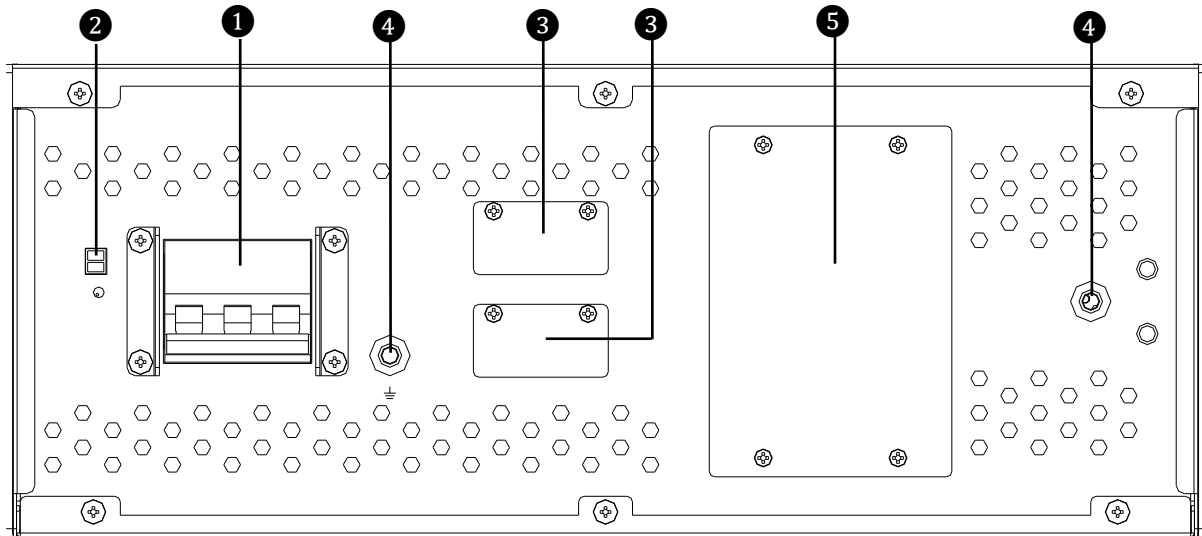


- 7 Installieren Sie die Frontblenden sowohl der USV als auch der Batterie-Einheit.



# Elemente auf der Rückseite

**Hinweis:** Beachten Sie die Tabelle „Schlüssel zur Identifikation der rückseitigen Elemente“ auf Seite 18; dort finden Sie die Erklärungen zu den Nummern für die in dieser Anleitung verwendeten Grafiken zur Rückseite. Dieses Bild dient nur als Referenz. Die tatsächliche Ausführung kann davon abweichen.



## Schlüssel zur Identifikation der rückseitigen Elemente

①	Batterie-Leistungsschalter	Verbindet oder trennt Batterien.
②	BAT_T	Batterietemperatursensor.
③	Batterieanschluss	Ermöglicht den Anschluss der Batterie-Einheit an die USV oder den Anschluss zusätzlicher Batterie-Einheiten.
④	Erdungsschraube	Für den Masseanschluss.
⑤	Batterie-Sicherung	2 100 A / 500 VDC-Sicherungen.

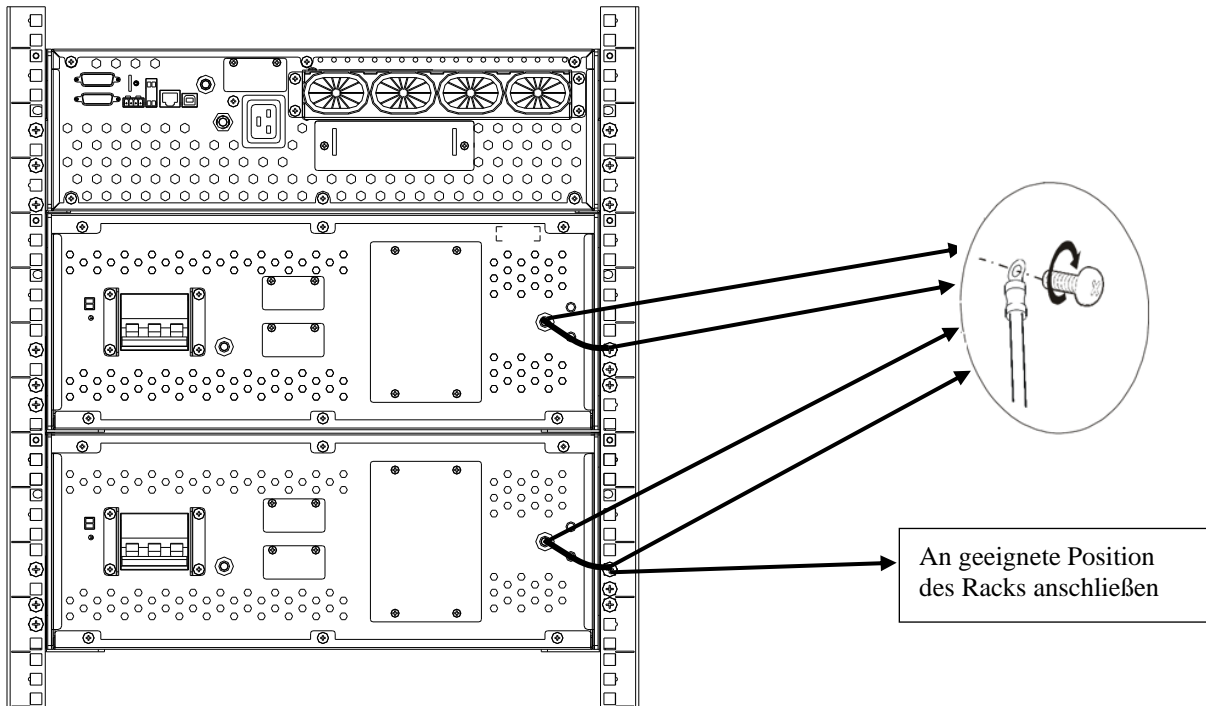
# Batterie- und Masseanschluss

## SRTG15K/20K XLI Modelle mit zwei SRTG192XLBP2

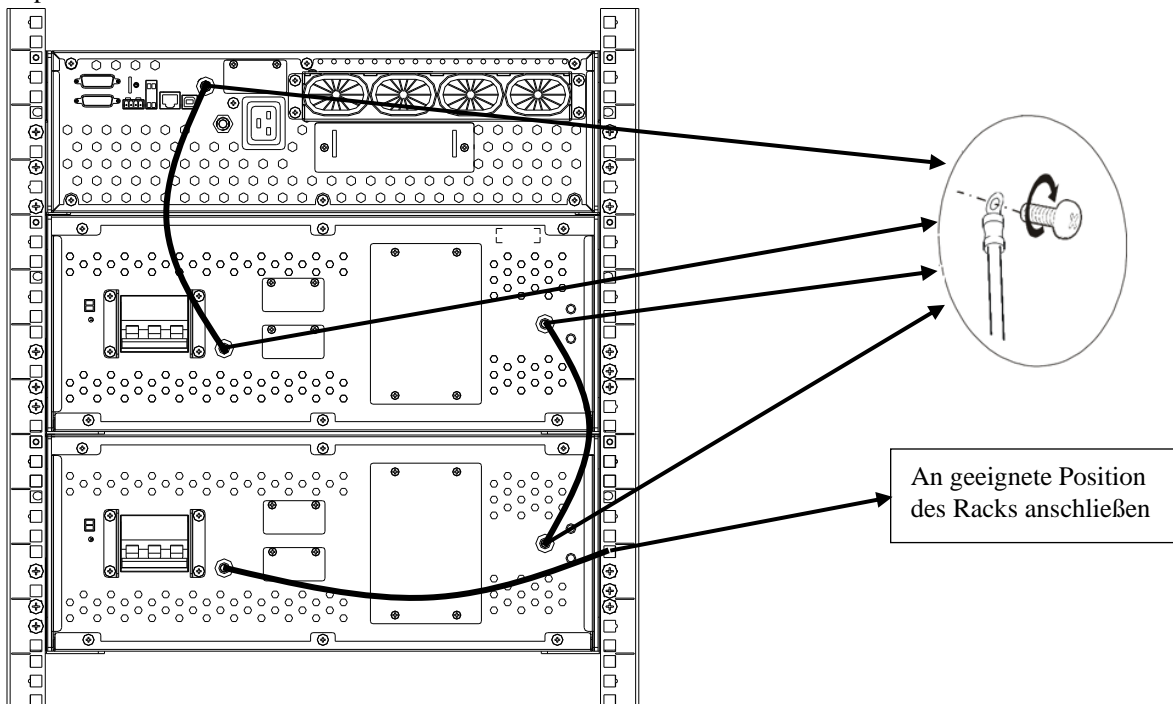
### Erdungsdrähte verbinden

Empfohlenes Drehmoment: 2,72 Nm (24 lbf-in)

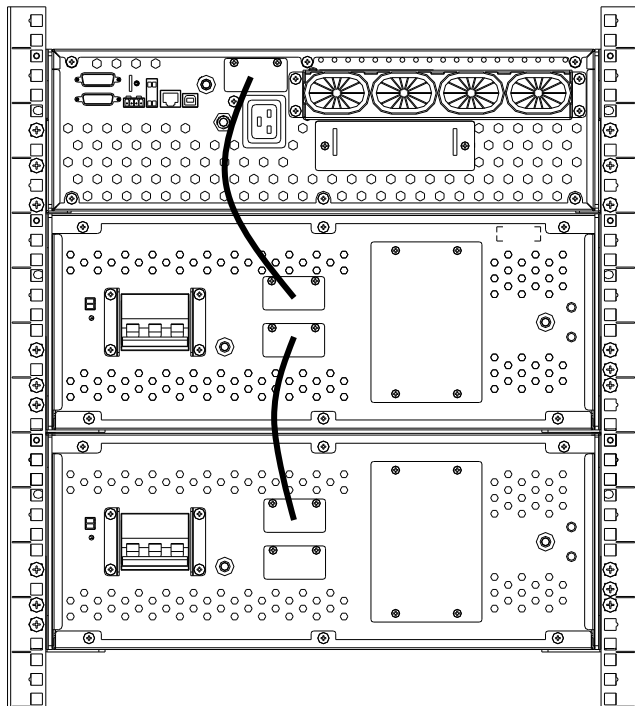
Empfohlene Methode 1:



Empfohlene Methode 2:



## Externe Batterieerweiterungsdrähte verbinden



## Recycling von Altbatterien

Für die Entsorgung/das Recycling von Altbatterien besuchen Sie die Website von APC by Schneider Electric [www.apc.com](http://www.apc.com) → Wählen Sie Ihr Land → Support → Recycling-Optionen.







# APC by Schneider Electric Weltweiter Kundendienst

Kundendienstleistungen zu diesem und anderen Produkten von APC™ by Schneider Electric sind für Sie kostenlos und können wie folgt angefordert werden:

- Über die Website von APC by Schneider Electric – hier finden Sie entsprechende Dokumente in der APC by Schneider Electric-Knowledgebase und können Anfragen einreichen.
  - **www.apc.com** (Unternehmenszentrale )  
Auf der lokalisierten APC by Schneider Electric-Website des gewünschten Landes können Sie Informationen zur Kundenunterstützung in der entsprechenden Sprache abrufen.
  - **www.apc.com/support/**  
Weltweite Unterstützung unserer Kunden über die APC by Schneider Electric Knowledgebase und Kundendienst per E-Mail.
- Kontaktieren Sie die APC by Schneider Electric Kundendienstzentrale telefonisch oder per E-Mail.
  - Kontaktinformationen für lokale Kundenzentren in Ihrem Land finden Sie unter **www.apc.com/support/contact** .

Wenden Sie sich an die Vertretung oder den Händler von APC by Schneider Electric, bei dem Sie Ihr APC by Schneider Electric-Produkt erworben haben, um zu erfahren, wo Sie Kundendienstleistungen erhalten.

## Link zur Benutzerdokumentation

Verwenden Sie den Link oder scannen Sie den QR-Code für den Zugriff auf die Benutzerdokumentation:

SRTG192XLBP2

<https://d.go2se.com/SRTG192XLBP2>



Bei Fragen an den Kundendienst oder zu den Garantiebestimmungen informieren Sie sich bitte auf der Website von APC by Schneider Electric unter **www.apc.com**.

© 2020 APC by Schneider Electric. APC, das APC-Logo und Smart-UPS sind Eigentum von Schneider Electric Industries S.A.S. oder ihren angegliederter Unternehmen. Alle anderen Marken sind Eigentum ihrer jeweiligen Inhaber.