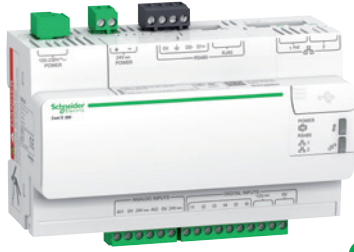


Com'X 200
Com'X 210
Com'X 510

EBX200●●
EBX210●●
EBX510●●

en fr



5406AD002-02



<http://tv.schneider-electric.com>

Schneider
Electric



www.schneider-electric.com



Com'X 200
Com'X 210
Com'X 510



Com'X 200
Com'X 210



Com'X 510

DOCA0035EN
Installation guide
DOCA0035FR
Guide d'installation

DOCA0036EN
User guide
DOCA0036FR
Guide d'utilisation

DOCA0098EN
User guide
DOCA0098FR
Guide d'utilisation

⚠ ⚠ DANGER / DANGER

HAZARD OF ELECTRIC SHOCK, EXPLOSION, OR ARC FLASH

- Wear personal protective equipment (PPE) and comply with the safety procedures. Refer to the NFPA 70E standard (United States) or applicable local installation standards.
 - Turn off all power supplying the equipment in which the Com'X is to be installed before working on it.
 - Always use a properly rated voltage sensing device to confirm that all power is off.
 - Do not exceed the device's ratings for maximum limits.
 - Do not obstruct the ventilation grilles (on the top and underside of the product).
- Failure to follow these instructions will result in death or serious injury.**

RISQUE D'ÉLECTROCUTION, D'EXPLOSION OU D'ARC ÉLECTRIQUE

- Revêtez vos équipements de protection individuelle (EPI) et respectez les procédures de sécurité. Reportez-vous à la norme NFPA 70E (États-Unis) ou aux normes locales d'installation applicables.
 - Coupez l'alimentation électrique de tous les équipements auxquels le Com'X doit être raccordé avant toute manipulation.
 - Utilisez un Vérificateur d'Absence de Tension (VAT) afin de vous assurer que le dispositif est bien hors tension.
 - Ne dépassez pas les indices maximum fixés pour le dispositif.
 - N'obstruez pas les ouïes de ventilation (sur et sous le produit).
- Le non-respect de ces instructions provoquera la mort ou des blessures graves.**

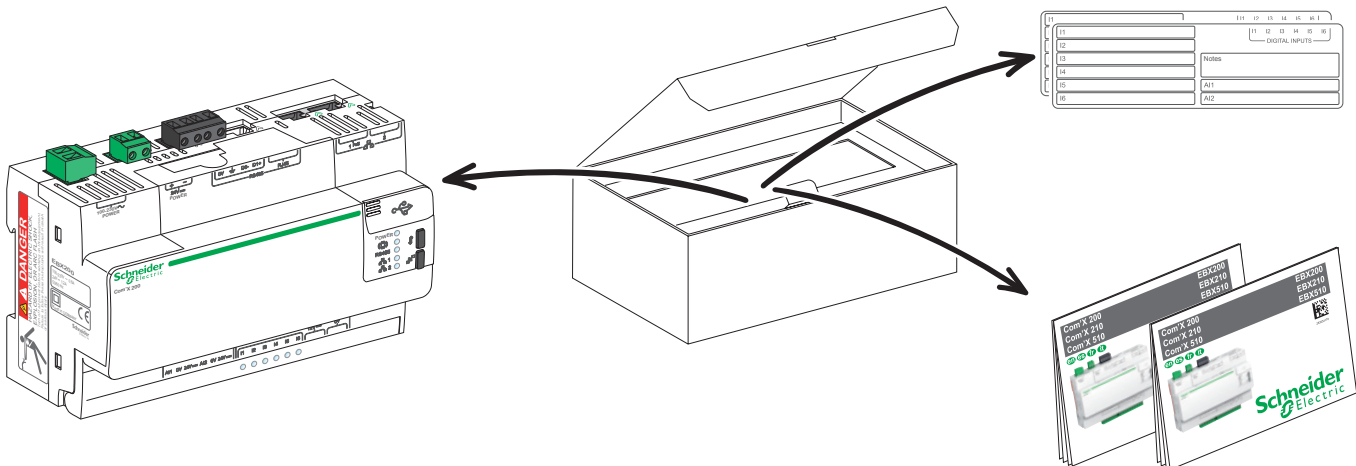
1 Content / Contenu

PLEASE NOTE

Do not disassemble the Com'X case: this would render the product warranty null and void.

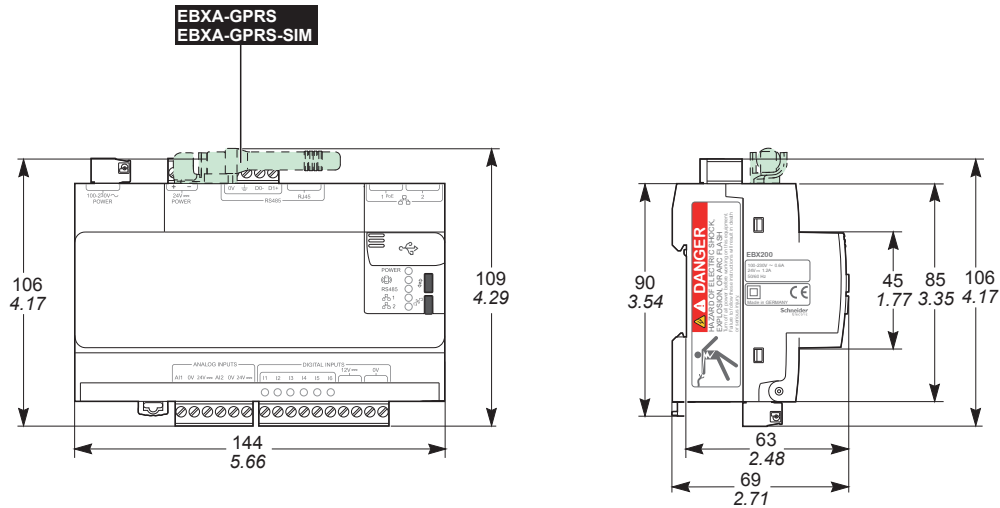
REMARQUE IMPORTANTE

N'ouvrez pas le boîtier Com'X : cela rendrait caduque la garantie du produit.



2 Dimensions / Dimensions

mm
in.



3 Installation / Installation

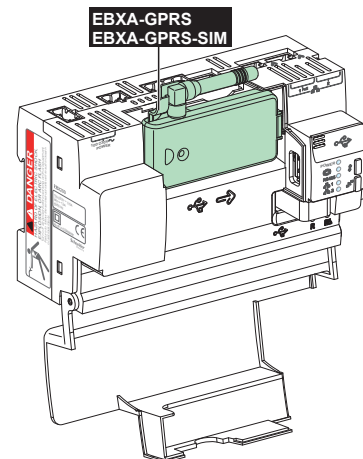
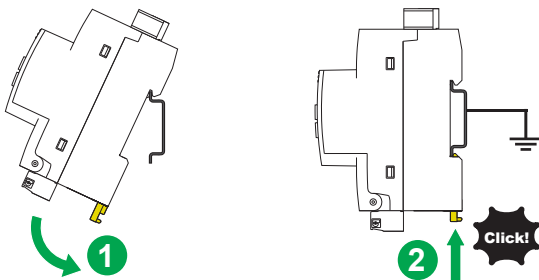
NOTICE / AVIS

HAZARD OF EQUIPMENT DAMAGE

- Do not expose the device to conditions that exceed the specifications listed in "Characteristics."
 - The device must be installed horizontally inside an electrical cabinet, in accordance with current standards and local regulations.
 - The product must be earthed (DIN rail) to ensure conformity with electromagnetic compatibility limits (EMC).
 - Due to use in OVCIII environment, external overvoltage, overcurrent, short-circuit backup protection must be provided in accordance with national wiring regulations.
 - An appropriate disconnect device shall be provided in the building installation.
 - Only use accessories listed in the Com'X catalogue, except for USB storage devices.
 - Only use connectors provided with the Com'X.
- Failure to follow these instructions can result in equipment damage.**

RISQUE DE DOMMAGE MATÉRIEL

- N'exposez pas le dispositif à des conditions dépassant les valeurs précisées dans la rubrique Caractéristiques.
 - Le dispositif doit être installé horizontalement dans une armoire électrique, selon les réglementations locales en vigueur.
 - Le produit doit être relié à la terre (rail DIN) pour garantir le respect des limites de compatibilité électronique (CEM).
 - Com'X 200 est conçu pour une utilisation dans un environnement de catégorie OVCIII, en situation de surtension externe, de surintensité, de court-circuit. Une protection de réserve doit donc être assurée en conformité avec les réglementations nationales en matière de câblage.
 - Un dispositif de déconnexion adapté doit être installé dans le bâtiment concerné.
 - Utilisez uniquement des accessoires présents dans le catalogue Com'X, à l'exception des périphériques de stockage USB.
 - Utilisez uniquement les connecteurs fournis avec le boîtier Com'X.
- Le non-respect de ces instructions peut provoquer des dommages matériels.**



en Com'X 200: 100-230 V~, 24 V---, Ethernet 1 PoE port
Com'X 210 and Com'X 510: 24 V---, Ethernet 1 PoE port

fr Com'X 200 : 100 à 230 V~, 24 V---, 1 port Ethernet avec alimentation électrique par câble Ethernet (PoE)
Com'X 210 et Com'X 510 : 24 V---, 1 port Ethernet avec alimentation électrique par câble Ethernet (PoE)

⚠ ⚠ DANGER / DANGER

HAZARD OF ELECTRIC SHOCK, EXPLOSION, OR ARC FLASH

- If the equipment is only supplied with 24 V---, use only a SELV or PELV power supply designed for a line power supply in the appropriate overvoltage category.
- Do not get within 10 mm (0.4 in.) of the 100-230 V~ power supply connector when the Com'X 200 is powered up.
- Com'X is intended to be supplied by external power supply not provided in compliance with LPS according to UL/IEC 60950-1 Ed2 or class 2 per NEC.
- Wiring to the primary power supply must be compliant with EN/IEC/UL/CSA60950-1 and NEC and CEC part 1.
- All cables wired to Com'X 200 shall be connected to a single building earth and must not be connected to another building.

Failure to follow these instructions will result in death or serious injury.

RISQUE D'ÉLECTROCUTION, D'EXPLOSION OU D'ARC ÉLECTRIQUE

- Si le dispositif est alimenté en 24 V---, utilisez uniquement une source d'alimentation SELV ou PELV conçue pour l'alimentation d'une ligne dans la catégorie de surtension adaptée.
- Ne vous approchez pas à moins de 10 mm (0.4 in.) du connecteur de l'alimentation 100-230 V~ lorsque Com'X 200 est sous-tension.
- Com'X doit être associé à une alimentation externe (non fournie) conformément à LPS selon la certification UL/IEC 60950-1 Ed2 ou la classe 2 du Code national de l'électricité (NEC).
- Le câblage de la source d'alimentation principale doit être conforme à la certification EN/IEC/UL/CSA60950-1 ainsi qu'à la partie 1 du Code National de l'Electricité américain (NEC) et canadien (CEC).
- Tous les câbles raccordés au boîtier com'X 200 doivent être raccordés à la terre du bâtiment et ne doivent être reliés à aucun autre bâtiment.

Le non-respect de ces instructions provoquera la mort ou des blessures graves.

en Com'X 200 only
fr Com'X 200 uniquement

⚠ ⚠ DANGER / DANGER

HAZARD OF ELECTRIC SHOCK, EXPLOSION, OR ARC FLASH

The product must be powered with a power supply of type limited power source in accordance with of Clause 2.5 as part of the UL/IEC6050-1.

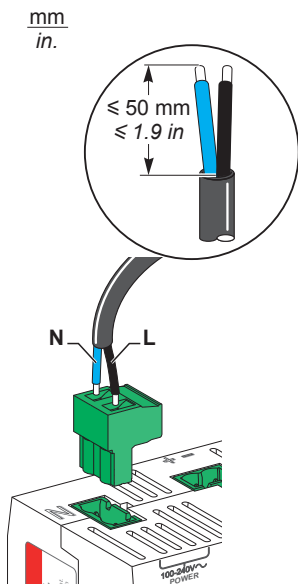
Failure to follow these instructions will result in death or serious injury.

RISQUE D'ÉLECTROCUTION, D'EXPLOSION OU D'ARC ÉLECTRIQUE

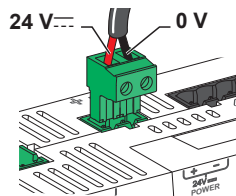
Le boîtier doit être relié à une source d'alimentation de type limité, en conformité avec la clause 2.5 de la certification UL/IEC6050-1.

Le non-respect de ces instructions provoquera la mort ou des blessures graves.

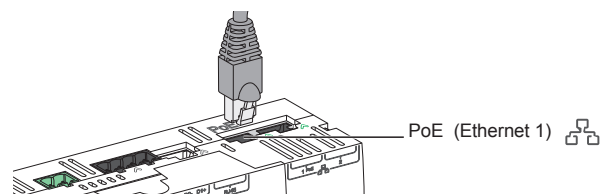
100-230 V~



24 V---



Power over Ethernet (PoE)



PLEASE NOTE

- PoE is not available if GPRS modem is installed.
- PoE injector must fully comply with 802.3af standard for active midspan devices including overload and short circuit protection.
- When supplied with PoE, product shall be used indoor and connected only to indoor equipments.

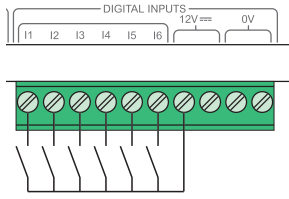
REMARQUE IMPORTANTE

- Le PoE n'est pas disponible si un modem GPRS est installé.
- L'injecteur PoE doit être conforme à la norme 802.3af relative aux injecteurs actifs, notamment la protection contre la surcharge et les courts-circuits.
- Lorsqu'il est doté de l'alimentation électrique par câble Ethernet, le produit doit être utilisé en intérieur et connecté à des équipements d'intérieur uniquement.

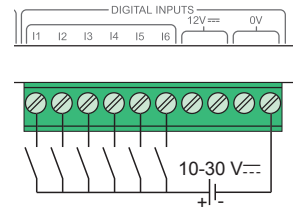
7 mm 0.27 in.		1.5...2.5 mm ² 16...13 AWG		0.6 N.m 5 lb-in	0.6 x 3.5 mm 0.02 x 0.13 in

5 Wiring / Raccordement

5.2 Digital inputs / Entrées numériques



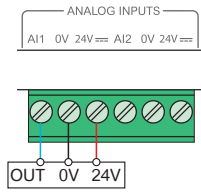
- en** 12 V \sim power supply for inputs from Com'X
- fr** Alimentation 12 V \sim des entrées à partir de Com'X



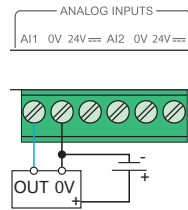
- en** External power supply for inputs
- fr** Alimentation externe des entrées

5.3 Analog inputs / Entrées analogiques

0-10 V \sim / 4-20 mA

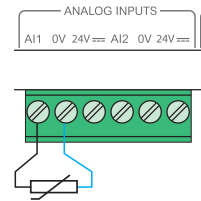


- en** Sensor powered from Com'X (maximum load: 50 mA)
- fr** Capteur alimenté depuis Com'X (charge maximum : 50 mA)



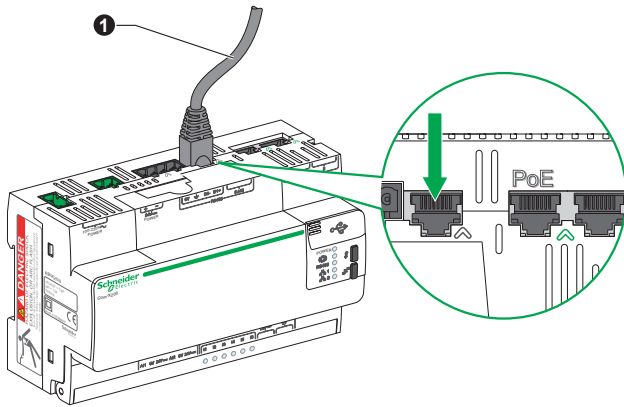
- en** External sensor power supply
- fr** Alimentation externe du capteur

Pt RTD (Pt100 / Pt1000)

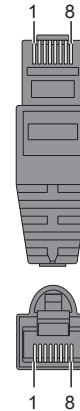


- en** 2-wires temperature sensor
- fr** Sonde de température 2 fils

5.4 RS485 (RJ45) Modbus / Modbus RS485 (RJ45)

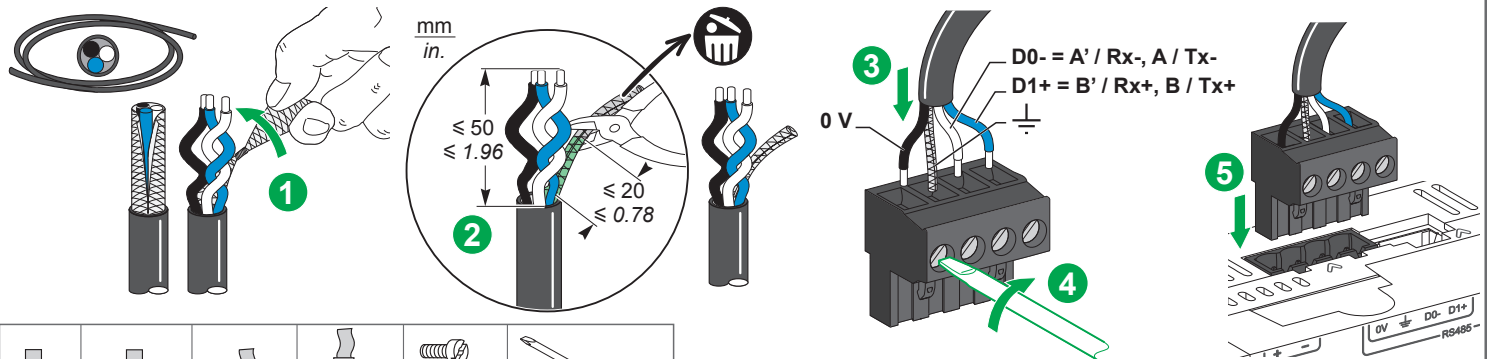


- en** Modbus RJ45 cable VW3A8306R03 or VW3A8306R10 or VW3A8306R30
- fr** Câble Modbus RJ45 VW3A8306R03 ou VW3A8306R10 ou VW3A8306R30



en Pin no	en Description
fr N° de broche	fr Description
1	
2	
3	
4	D1+
5	D0-
6	
7	
8	0 V

5.5 RS485 Modbus (screw-type connector) / Modbus RS485 (connecteur à vis)



7 mm 0.27 in.	0.2...2.5 mm ² 24...13 AWG	0.6 N.m 5 lb-in	0.6 x 3.5 0.02 x 0.13		

5.6 Consumption of the USB ports and of the extension bus / Consommation des ports USB et du bus d'extension

- en**
 - The maximum consumption of devices connected to the USB ports and the expansion bus depends on the power supply type (100-230 V \sim , 24 V \sim , PoE) and the equipment connected to Com'X. For more details, see the Com'X installation manual: document DOCA0035.
 - The USB **6** (see page 3/12) must not be used constantly.
- fr**
 - La consommation maximum des dispositifs connectés sur les ports USB et sur le bus d'extension dépend du type d'alimentation (100-230 V \sim , 24 V \sim , PoE) et des appareils connectés à Com'X. Pour plus de détails, voir le guide d'installation de Com'X : document DOCA0035.
 - Le port USB **6** (voir page 3/12) ne doit pas être utilisé de façon permanente.

6 Commissioning / Mise en service

NOTICE / AVIS

HAZARD OF EQUIPMENT DAMAGE

Check that the inputs are connected correctly in accordance with the recommended wiring diagrams.

Failure to follow these instructions can result in equipment damage.

RISQUE DE DOMMAGE MATÉRIEL

Vérifiez que les entrées soient correctement raccordées suivant les schémas de câblage recommandés.

Le non-respect de ces directives peut entraîner des dommages matériels.

LED POWER

en	No power	Inoperative product	Degraded mode	Starting ≈ 10 min ± 2 min	Operational
fr	Pas d'alimentation	Produit inopérant	Mode dégradé	Démarrage ≈ 10 min ± 2 min	Opérationnel

LED Modem

en	No modem detected	Modem detected	Modem not connected to the network	Low signal	Medium signal	Strong signal
fr	Pas de modem détecté	Modem détecté	Modem non connecté au réseau	Niveau signal faible	Niveau signal moyen	Niveau signal fort

LED Ethernet 1, Ethernet 2

en	No Ethernet communication	10 Mb Ethernet communication active	100 Mb Ethernet communication active
fr	Pas de communication Ethernet	Communication Ethernet 10 Mb active	Communication Ethernet 100 Mb active

LED RS485

en	No serial Modbus communication	Serial Modbus communication active
fr	Pas de communication Modbus série	Communication Modbus série active

LED Wi-Fi

en	No dongle detected	Dongle detected	Dongle not connected to the network	Connected to the LAN medium signal	Connected to the LAN strong signal	Access Point mode
fr	Pas de clé détectée	Clé détectée	Clé non connectée au réseau	Connecté au réseau LAN niveau de signal moyen	Connecté au réseau LAN niveau de signal fort	Mode Access Point

en Digital inputs LEDs I1, I2, I3, I4, I5, I6 fr Entrées numériques LEDs I1, I2, I3, I4, I5, I6

en	State 0 (open contact)	State 1 (closed contact)
fr	Etat 0 (contact ouvert)	Etat 1 (contact fermé)

7 Ethernet connection / Connexion Ethernet

- en**
1. Disconnect your computer from all networks.
 2. Connect an Ethernet cable between your PC (configured as DHCP client) and the Ethernet 2 port on the Com'X.
 3. Perform the actions described in section 9.

- fr**
1. Déconnectez votre ordinateur de tous réseaux.
 2. Branchez un câble Ethernet entre votre ordinateur PC (configuré en client DHCP) et le port Ethernet 2 de Com'X.
 3. Exécutez les actions décrites dans le chapitre 9.

8 Wi-Fi connection / Connexion Wi-Fi

- en**
1. Connect the Wi-Fi dongle to a USB port on the Com'X in accordance with the Wi-Fi dongle instruction sheet (253537634).
 2. Press the Wi-Fi button (no. 8), it starts to flash green.
 3. Open the "Wireless Network Connection" window on your computer, then connect to the "Com'X" wireless network.
 4. Perform the actions described in section 9.

- fr**
1. Connectez la clé Wi-Fi à un port USB du Com'X, conformément à la fiche d'instructions de la clé Wi-Fi (253537634).
 2. Appuyez sur le bouton Wi-Fi (n° 8), il passe vert clignotant.
 3. Ouvrir la fenêtre « Connexion sans fil » de votre ordinateur puis connectez vous au réseau sans fil « Com'X ».
 4. Exécutez les actions décrites dans le chapitre 9.

9 Access to the Com'X web application / Accès à l'application web de Com'X

9.1 Windows 7 / Vista

- en**
1. Open Windows Explorer and click on Network, the Com'X appears in the list of devices (if the Com'X does not appear, see troubleshooting on p. 9/12).
 2. Double-click on the Com'X, the login page automatically opens in your browser.
 3. Type the user name (admin by default) and password (admin by default). These identifiers are case-sensitive.
 4. Then click OK.

- fr**
1. Ouvrez l'explorateur Windows et cliquez sur Réseau, le Com'X apparaît dans la liste des appareils (si le Com'X n'apparaît pas, voir dépannage p. 9/12).
 2. Double-cliquez sur le Com'X, la page de login s'ouvre automatiquement dans votre navigateur.
 3. Tapez le nom d'utilisateur (par défaut admin) et le mot de passe (par défaut admin). Vous devez saisir ces identifiants en respectant les majuscules et les minuscules.
 4. Cliquez ensuite sur OK.

9.2 Windows XP

- en**
1. Launch your Internet browser.
 2. In the "Address" field, type:
 - o 10.25.1.1 if you are on an Ethernet connection
 - o 10.25.2.1 if you are on a Wi-Fi connection
 and press Enter to access the login page.
 3. Type the user name (admin by default) and password (admin by default). These identifiers are case-sensitive.
 4. Then click OK.

- fr**
1. Lancez votre navigateur Internet.
 2. Dans le champ « Adresse », tapez :
 - o 10.25.1.1 si vous êtes en connexion Ethernet
 - o 10.25.2.1 si vous êtes en connexion Wi-Fi
 et appuyez sur Entrée pour accéder à la page de login.
 3. Tapez le nom d'utilisateur (par défaut admin) et le mot de passe (par défaut admin). Vous devez saisir ces identifiants en respectant les majuscules et les minuscules.
 4. Cliquez ensuite sur OK.

9.3 Troubleshooting / Detección y reparación de averías / Dépannage / Risoluzione dei problemi

<p>en</p> <p>The Com'X does not appear in the list of devices in Windows Explorer.</p> <p>The login page in the Internet browser does not open or does not display correctly.</p>	<p>Check that the computer and the Com'X are connected by a cable or switches, not by a router.</p> <p>■ Check that the browser is compatible with the following versions: Internet Explorer 8, Mozilla Firefox 15, Chrome 24 and later versions.</p> <p>■ Check in Internet Explorer, under the "Tools \ View Settings Compatibility" option, that the "Display intranet sites in Compatibility View" option (check box) is disabled.</p>
<p>fr</p> <p>Le Com'X n'apparaît pas dans la liste des appareils de l'explorateur Windows.</p> <p>La page de login dans le navigateur Internet ne s'ouvre pas ou ne s'affiche pas correctement.</p>	<p>Vérifiez que la connexion entre l'ordinateur et Com'X est réalisée par un câble ou par des commutateurs (switches) et non par un routeur.</p> <p>■ Vérifiez que le navigateur est compatible avec les versions suivantes : Internet Explorer 8, Mozilla Firefox 15, Chrome 24 et versions ultérieures.</p> <p>■ Vérifiez dans Internet Explorer dans l'option "Outils \ Paramètres d'affichage de compatibilité" que l'option "Afficher les sites intranet dans Affichage de compatibilité" (case à cocher) est désactivée.</p>

10 Reset / Reset

NOTICE / AVIS

RISK OF ETHERNET (IP) ADDRESS CONFLICT

Disconnect the Com'X from all Ethernet networks before Resetting factory settings.

Failure to follow these instructions can result in equipment damage.

RISQUE DE CONFLIT D'ADRESSES ETHERNET (IP)

Déconnectez le Com'X de tous réseaux Ethernet avant de procéder au Reset réglages usines.

Le non-respect de ces directives peut entraîner des dommages matériels.

- en**
- Resetting factory settings.
- Turn off the Com'X.
 - Turn the Com'X back on by pressing buttons (7) and (8) for at least 10 seconds until the POWER LED flashes.
 - The Com'X then starts up with factory settings.

- fr**
- Reset réglages usines.
- Mettez le Com'X hors tension.
 - Remettez le Com'X sous tension tout en appuyant sur les boutons (7) et (8) au moins 10 secondes jusqu'à ce que la LED POWER clignote.
 - Le Com'X démarre alors avec les réglages usine.

en

Communication

- 2 Base 10/100 Ethernet RJ45 ports, DPWS ready
 - Eth1 : PoE class 3 (802.3af), DHCP client
 - Eth2 : DHCP client or server
- Protocols: IPv4, IPv6 - HTTP, HTTPS, Modbus TCP/IP
- 1 Modbus RS485 serial port
 - RJ45 and removable screw terminal connector (0 V, Screen, D0, D1) Both connectors are plugged into the same Modbus RS485 serial port
 - 32 devices maximum.

Input characteristics

- 6 digital inputs:
 - Pulse counting (minimum pulse width 20 ms) conforming to IEC 62053-31 or Status
 - Internal power supply for inputs 12 V \sim , 60 mA
 - External power supply for inputs 10-30 V \sim

- 2 analog inputs:
 - 0-10 V \sim , 4-20 mA (accuracy 0.5 %),
 - PT100, PT1000: 2-wire (accuracy 1 %)
 - Power supply available for analog sensors: 24 V \sim (50 mA for each input).

Power supply

- 100-230 V \sim (Com'X 200 only) (± 15 %) OVCIII
 - Fuse protection type T 0.63AE/250V (F1)
- 24 V \sim (± 10 %)
 - Fuse protection type 3.15AL/250V (F1500)
- Power consumption (100-230 V \sim , 24 V \sim): 26 W max.
- Power consumption (PoE): 15 W max.

USB 2.0 host ports

- 1 USB port on front face
 - max. current: 500 mA
- 2 USB ports behind the cover
 - USB1 port: maximum current 500 mA
 - USB2 port: maximum current 100 mA
- If powered by PoE, the maximum power drawn in sum from all USB ports must not exceed 1.25 W (i. e. 250 mA).

Expansion bus

- Consumption on 24 V \sim : 160 mA max..
- Consumption on 3.3 V \sim : 110 mA max.

Memory

- 128 Mb RAM, 256 Mb Flash.
- 4 GB SD card (Com'X 510 only): EXT3 format

Mechanical characteristics

- Front face IP40, Connectors IP20
- Weight: 450 g.

Environment

- Operating temperature:
 - Com'X 200 : -25°C...+40°C (-13°F...+104°F); Peak temperature: +60°C (+140°F)
 - Com'X210/510 : -25°C...+50°C (-13°F...+122°F); Peak temperature: +70°C (+158°F)
 - Life time could be reduced by using the Com'X at peak temperature

- Storage temperature:
 - -40 °C...+85 °C (-40°F...+185 °F)
- Humidity: 5...95 % relative humidity (without condensation) at 55 °C
- Level of pollution: Class 3
- Altitude: 2000 m (maximum).

Standards

Conforming to safety standards/regulations

- United States: UL 508, UL 60950 (EBX210 and EBX510 only)
- Canada: cUL
- Europe: EN 60950, EN 61010-1.

Marking

- CE , UL, C-tick.

PC specification for configuration

- Operating system: Windows 7 (recommended), Vista or XP
- Web browsers: latest version of Mozilla Firefox, Chrome or IE.

Radio certification:

- FCC Part 15 class B

fr

Communication

- 2 ports Ethernet RJ45 10/100 Base, DPWS ready
 - Eth1 : PoE classe 3 (802.3af), DHCP client
 - Eth2 : DHCP client ou serveur
- Protocoles : IPv4, IPv6 - HTTP, HTTPS, Modbus TCP/IP
- 1 port RS485 Modbus série
 - RJ45 et connecteur débrochable à vis (0 V, Ecran, D0, D1) Les 2 connecteurs sont reliés au même port RS485 Modbus série
 - 32 appareils maximum.

Caractéristiques des entrées

- 6 entrées numériques :
 - Comptage d'impulsion (largeur minimale de l'impulsion 20 ms) selon IEC 62053-31 ou Etat
 - Alimentation interne des entrées 12 V \sim , 60 mA
 - Alimentation externe des entrées 10-30 V \sim

- 2 entrées analogiques :
 - 0-10 V \sim , 4-20 mA (précision 0,5 %),
 - PT100, PT1000 : 2 fils (précision 1 %)
 - Alimentation disponible pour capteurs analogiques : 24 V \sim (50 mA pour chaque entrée).

Alimentation

- 100-230 V \sim (Com'X 200 uniquement) (± 15 %) OVCIII
 - Protection par fusible de type T 0,63AE/250V (F1)
- 24 V \sim (± 10 %)
 - Protection par fusible de type 3,15AL/250V (F1500)
- Puissance consommée (100-230 V \sim , 24 V \sim): 26 W max.
- Puissance consommée (PoE) : 15 W max.

Ports USB host 2.0

- 1 port USB en face avant
 - courant max. : 500 mA
- 2 ports USB derrière le couvercle
 - port USB1 : courant maximum 500 mA
 - port USB2 : courant maximum 100 mA
- En cas d'alimentation PoE, la somme des alimentations provenant de l'ensemble des ports USB ne doit pas dépasser 1,25 W (250 mA).

Bus d'extension

- Consommation sur 24 V \sim : 160 mA max.
- Consommation sur 3,3 V \sim : 110 mA max.

Mémoire

- 128 Mb RAM, 256 Mb Flash.
- Carte SD de 4 Go (Com'X 510 uniquement): format EXT3

Caractéristiques mécaniques

- Face avant IP40, Connecteurs IP20
- Poids : 450 g.

Environnement

- Température de fonctionnement :
 - Com'X 200 : -25°C à +40°C (-13°F à +104°F). Température maximale : +60°C (+140°F)
 - Com'X 210/510 : -25°C à +50°C (-13°F à +122°F). Température maximale : +70°C (+158°F)
 - L'utilisation de Com'X à la température maximale peut réduire sa durée de vie.

- Température de stockage :
 - -40 °C...+85 °C (-40 °F...+185 °F)
- Humidité : 5...95 % d'humidité relative (sans condensation) à 55 °C
- Degré de pollution : Classe 3
- Altitude : 2000 m (maximum).

Normes

Conformité aux normes / réglementations de sécurité

- Etats-Unis : UL 508, UL 60950 (EBX210 et EBX510 uniquement)
- Canada : cUL
- Europe : EN 60950, EN 61010-1.

Marquage

- CE , UL, C-tick.

Caractéristiques PC pour la configuration

- Système d'exploitation : Windows Seven (recommandé), Vista ou XP
- Navigateurs web : dernière version de Mozilla Firefox, Chrome ou IE.

Certification radio :

- FCC partie 15 classe B