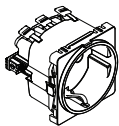
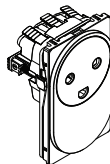
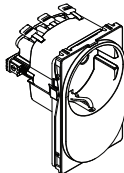
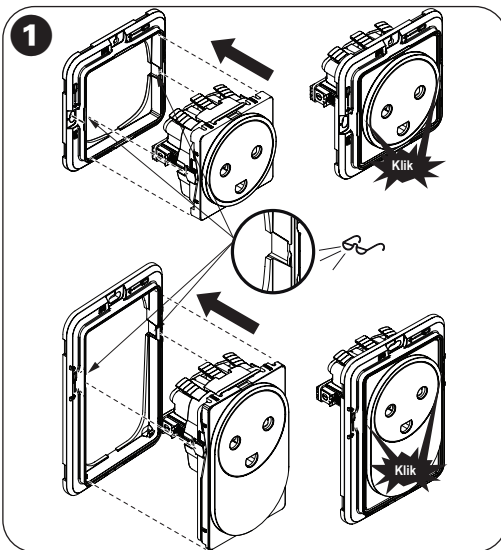
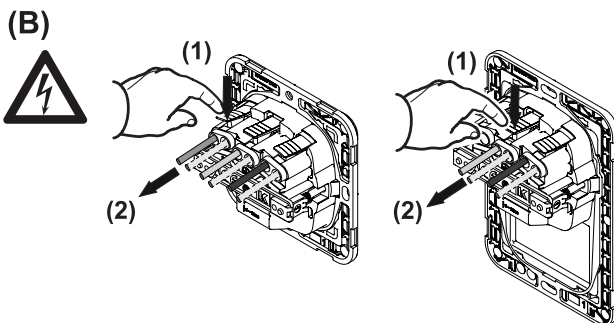
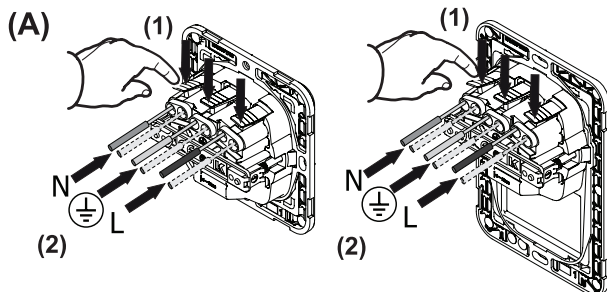
551U6081
551U8081551U6061
551U8061551U6681
551U8681551U6661
551U8661

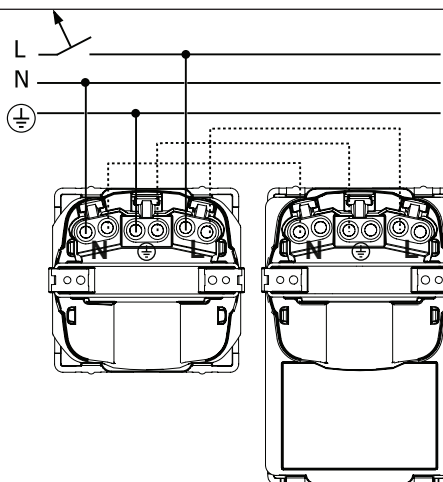
2



2 x 1.5 mm² -
2 x 2.5 mm²
12 mm



3



⚠⚠FARE

FARE FOR ELEKTRISK STØD, EKSPLOSION
ELLER LYSBUEER

Af hensyn til sikkerheden må den elektriske installation kun udføres af kvalificerede fagfolk. Kvalificerede fagfolk skal kunne dokumentere omfattende viden inden for følgende områder:

- Tilslutning til installationsnetværk.
- Tilslutning af forskellige elektriske enheder.
- Trækning af elektriske kabler.
- Sikkerhedsstandarder, regler og regulativer for lokal ledningsføring.

Hvis du ikke er el-uddannet fagperson, følg da Sikkerhedsstyrelsens instruktioner om hvad man selv må installere på:

https://www.sik.dk/privat/elsikkerhed/alt_om_elsikkerhed



Personer vil komme i livsfare eller alvorligt til skade, hvis disse instrukser ikke overholdes.

1 Montering i rammer og dåser

Monteres i LK FUGA® teknisk monteringsramme. Installeres i LK FUGA® Air forfra-, indmurings- og indstøbningsdåser, samt i IP20 indmurings- og indstøbningsdåser.

2 Elektriske tilslutninger

⚠⚠FARE

FARE FOR ELEKTRISK STØD, EKSPLOSION
ELLER LYSBUEER

Installationen, vedligeholdelsen og eventuel udskiftning af denne enhed må kun udføres af en autoriseret elektriker.

- Den elektriske installation skal beskyttes med en fejlstrømsafbryder (HFI eller HPFI).
- Sørg for, at fejlstrømsafbryderen eller gruppeafbryderen er slukket, og at der ikke er netspænding til stede, før der foretages tilslutninger til stikkontakten eller dækslet fjernes.
- Brug en spændingstester med passende mærkespænding for at kontrollere, at alle aktive ledere er uden spænding.

(A) Tilslut ledningerne

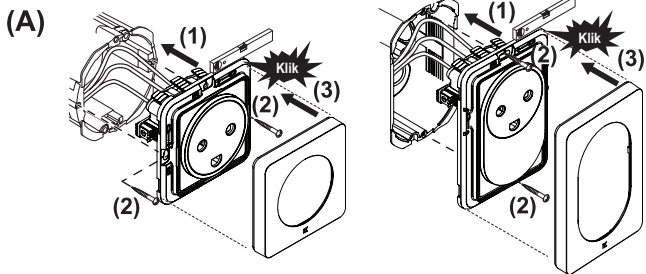
- (1) Tryk på udløserknappen (kun nødvendigt ved flerkoret/multikoret ledning)
 - (2) Indsæt ledningerne i det tilsvarende hul.
Bemærk: Træk i ledningerne for at kontrollere, at de sidder fast
- Nulleder (markeret med N)
Lyseblå, hvis det er en nyere installation
 - Faseleder (markeret med L)
 - Jordleder (markeret med ⊕)
Gul/grøn, hvis det er en nyere installation

(B) Demontering af ledninger

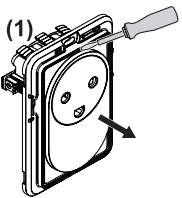
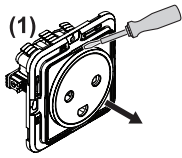
- (1) Tryk på udløserknappen
- (2) Fjern ledningerne

3 Ledningsdiagram

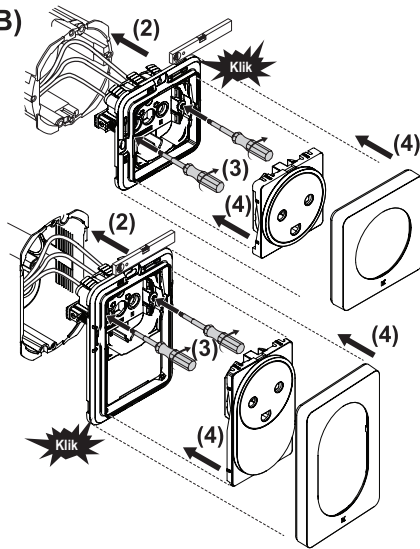
4



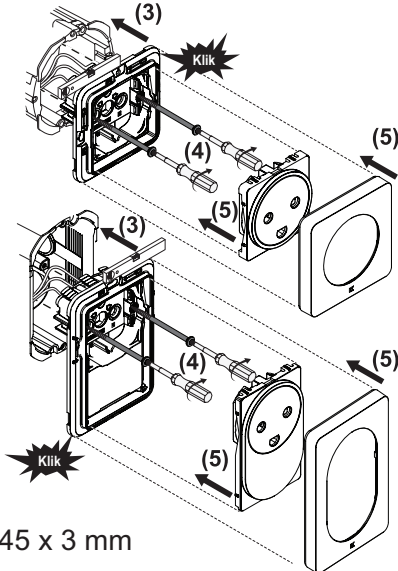
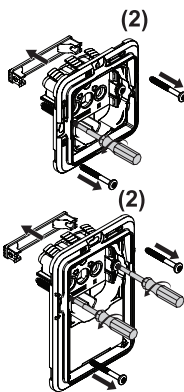
(B)+(C) (1)



(B)

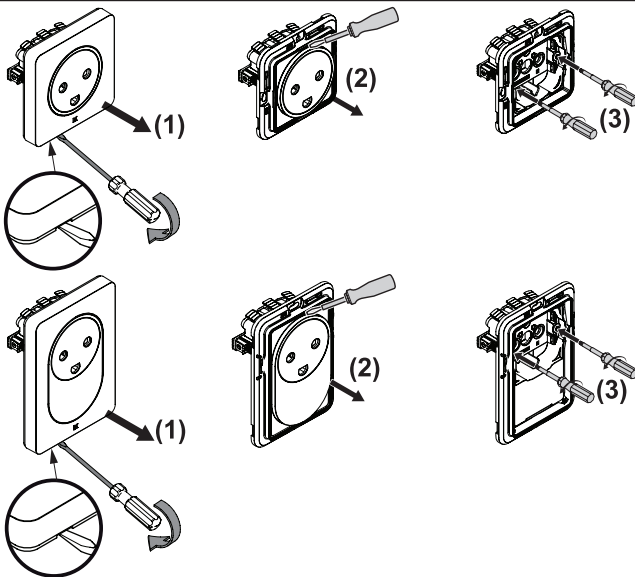


(C)



LK FUGA® TX10 45 x 3 mm

5



4 Montering

A Montering med LK® rammeskruer

- (3) Indsæt stikkontakten i installationsdåsen
- (4) Fastgør skruerne
- (5) Klik designrammen på plads

B Montering med klostykker

- (1) Fjern dækslet fra stikkontakten
- (2) Indsæt stikkontakten i installationsdåsen
- (3) Fastgør klostykkerne
- (4) Klik afdækningen på stikkontakten
- (5) Klik designrammen på plads

C Montering med lange skruer (afbryderskruer)

- (1) Fjern dækslet fra stikkontakten
- (2) Fjern klostykkerne
- (3) Indsæt stikkontakten i installationsdåsen
- (4) Fastgør med afbryderskrue i passende længde
LK FUGA® TX10 afbryderskrue (tilbehør)
- (5) Klik afdækningen på stikkontakten
- (6) Klik designrammen på plads

5 Vedligeholdelse

- (1) Fjern rammen
- (1) Fjern stikdækslet
- (2) Løs klostykkerne / Fjern de lange skruer

Tekniske data

Mærkespænding:	AC 250 V ~
Nominal strøm:	16 A
Tilslutningsterminaler:	Skrueløse terminaler
Ledningstværsnit:	1x1.5 mm ² / 2x1.5 mm ² - 1x2.5 mm ² / 2x2.5 mm ² (Fast kabel, Flertrådet fast kabel, Fleksibelt kabel) NB: Kun 1 leder pr. hul
Af isolerings længde:	12 mm
Forsikring:	maks. 16 A
IP-klasse:	IP 20



Bortskaf enheden separat fra husholdningsaffaldet på et offentligt indsamlingssted. Professionelt genbrug beskytter personer og miljøet mod potentielle negative effekter.

Lauritz Knudsen

Schneider Electric Danmark A/S, Lautrupvang 1,
2750 Ballerup,
Telefon: +45 35 15 90 00, www.lk.dk