

TransferPacT

Enclavamiento eléctrico - unidad IVE

El enclavamiento eléctrico se utiliza con un sistema de enclavamiento mecánico. Además, los relés que controlan la orden de cierre de los interruptores automáticos "N" y "R" deben estar enclavados mecánica o eléctricamente para evitar que den órdenes de cierre simultáneos.

El enclavamiento eléctrico se efectúa mediante un dispositivo de control eléctrico.

En el caso del ComPact NSX hasta 630 A, el enclavamiento eléctrico se realiza mediante la unidad IVE integrando circuitos de control y un bornero externo de acuerdo con la página D-47 del capítulo "Esquemas eléctricos" de este catálogo.

Los circuitos de control integrado implementan los retardos de tiempo requeridos para la correcta transferencia de la fuente.

En el caso del ComPact NS630b a NS1600 y del MasterPacT, esta función puede implementarse de dos maneras:

- Con una unidad IVE
- Con un electricista que siga los esquemas conforme a las páginas D-61 a D-70 del capítulo "Esquemas eléctricos" de este catálogo.

Características de la unidad IVE

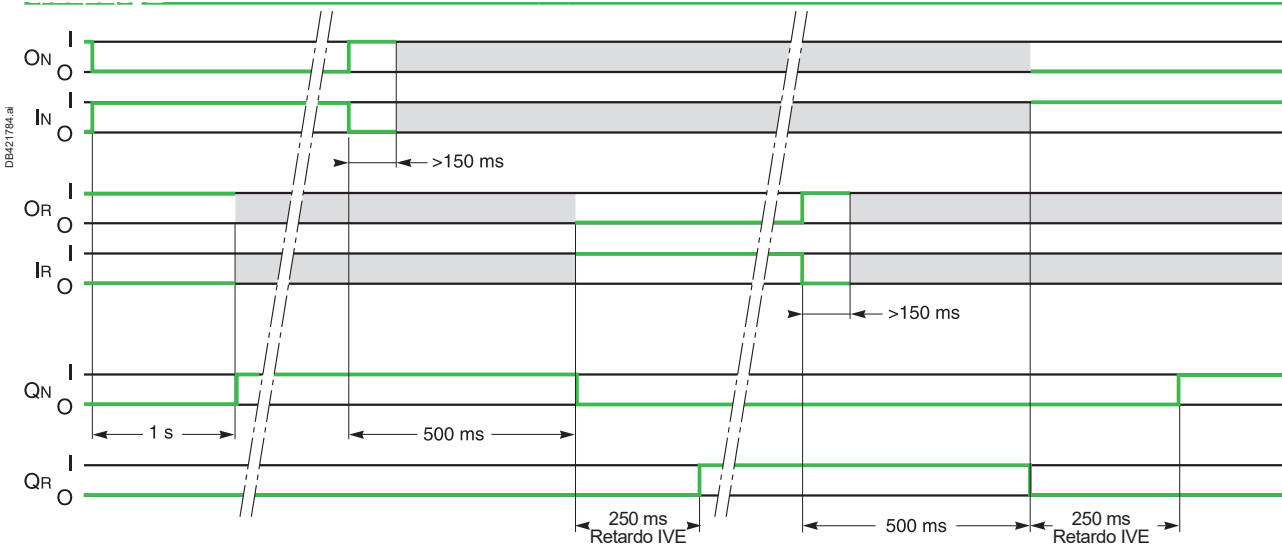
- Bornero de conexión externa:
 - Entradas: señales de control del interruptor automático
 - Salidas: estado de los contactos SDE en los interruptores automáticos de las fuentes "N" y "R".
- 2 conectores para los dos interruptores automáticos de las fuentes "N" y "R":
 - Entradas:
 - Estado de los contactos OF de cada interruptor automático (ON u OFF)
 - Estado de los contactos SDE en los interruptores automáticos de las fuentes "N" y "R"
 - Salidas: alimentación para los mecanismos de maniobra.
- Tensión de mando:
 - 24 a 250 Vcc
 - 48 a 415 V 50/60 Hz - 440 V 60 Hz.

La tensión de mando de la unidad IVE debe ser la misma que la de los mecanismos de maniobra del interruptor automático.



Unidad IVE.

Unidad IVE



Símbolos

QN: Interruptor automático ComPact "Normal" equipado para maniobra remota (mando motorizado)
 QR: Interruptor automático ComPact de "Respaldo" equipado para maniobra remota (mando motorizado)
 ON: Orden de apertura de un interruptor automático QN
 OR: Orden de apertura de un interruptor automático QR

IN: Orden de cierre de un interruptor automático QN
 IR: Orden de cierre de un interruptor automático QR
 L1: LED de señalización de defecto en interruptor "Normal"
 L2: LED de señalización de defecto en interruptor de "Respaldo"

Tecla

O: OFF (circuito abierto)
 I: ON (circuito cerrado)
 ■ : ON u OFF.

Nota: después de todos los disparos (sobrecarga, cortocircuito, defecto a tierra, disparo manual), se requiere un rearme manual en el frontal del mando motorizado.

TransferPacT

Enclavamiento eléctrico - Unidad IVE

Equipos necesarios

Para ComPacT NSX100 a NSX630, cada interruptor automático debe estar equipado con:

- Un mando motorizado
- Un contacto OF
- Un contacto SDE

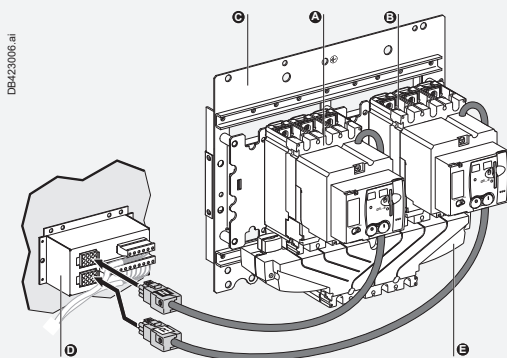
Los componentes se suministran listos para el montaje y los interruptores automáticos precableados. El precableado no debe modificarse.

Para ComPacT NS630b a NS1600, cada interruptor automático debe estar equipado con:

- Un mando motorizado
- Un contacto OF disponible
- Un contacto de posición conectada CE (contacto de posición) o interruptores automáticos extraíbles
- Un contacto SDE

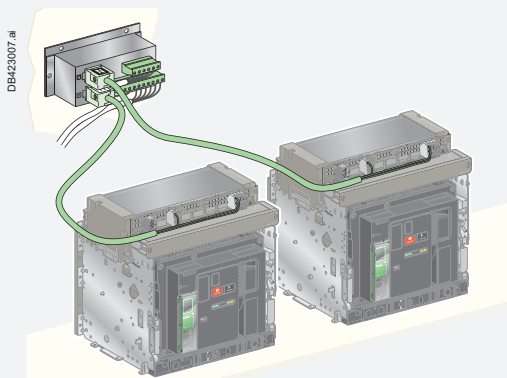
Para MasterPacT MTZ, cada interruptor automático debe estar equipado con:

- Un sistema de maniobra remota formado por:
 - motorreductor MCH
 - bobina de apertura MX o MN
 - bobina de cierre XF
 - contacto "preparado para cierre" PF
- Un contador de maniobras mecánicas CDM (obligatorio)
- Un contacto OF disponible
- De uno a tres contactos de posición conectados CE (contactos de posición) en interruptores automáticos extraíbles (dependiendo de la instalación).



ComPacT NSX

- A** Interruptor automático QS1 equipado con un mando motorizado y contactos auxiliares, conectado a la fuente N
- B** Interruptor automático QS2 equipado con un mando motorizado y contactos auxiliares, conectado a la fuente R
- C** Placa base con enclavamiento mecánico
- D** Enclavamiento eléctrico IVE
- E** Accesorio de acoplamiento (conexión aguas abajo)



MasterPacT MTZ